

C200HW-SRM21
CQM1-SRM21
Серия SRT1

CompoBus/S

**РУКОВОДСТВО ПО
ЭКСПЛУАТАЦИИ**

OMRON

Перед тем, как читать инструкцию:

Продукция фирмы OMRON создана для использования согласно разрешенным процедурам квалифицированным оператором и только для целей, описанных в данной инструкции.

В данной инструкции приняты следующие обозначения для индикации и классификации предупреждающих сообщений. Обязательно учитывайте эту информацию. Если пренебречь предупреждениями, это может повлечь несчастные случаи с людьми или повреждение оборудования.

Опасность! Указывает на информацию, пренебрежение которой с большой долей вероятности повлечет смерть или тяжелые увечья.

Предупреждение! Указывает на информацию, пренебрежение которой может повлечь смерть или тяжелые увечья (с меньшей степенью вероятности).

Внимание! Указывает на информацию, пренебрежение которой может повлечь относительно серьезные или небольшие травмы, повреждение оборудования или неправильную работу.

Справочная информация об изделиях OMRON

Все изделия OMRON пишутся в данной инструкции с прописной буквы. Слово “Модуль” также пишется с большой буквы, когда оно относится к продукции OMRON, независимо от того, появляется оно или нет в собственном имени изделия.

Сокращение “Ch”, которое появляется в некоторых режимах индикации и некоторых продуктах OMRON, часто обозначает “слово” (word) и в документации имеет сокращенное обозначение “Wd”.

Сокращение “ПК” (PC) означают Программируемый Контроллер (Programmable Controller) и в других смыслах не используется.

Средства выделения информации

В левой колонке данной инструкции появляются следующие заголовки для облегчения определения типа информации.

Замечание Указывает информацию, заслуживающего особого интереса для эффективной и удобной работы изделий OMRON.

1, 2, 3,... Указывает на перечисления того или иного рода, такие, как процедуры, списки и т.д.

© OMRON, 1996

Все права сохранены. Никакую часть данного документа нельзя размножать, загружать в информационно-поисковые системы или передавать в любой форме, механической, электрической, фотокопированием, магнитозаписью или какой-либо другой, без письменного разрешения OMRON.

Патентной ответственности за использование информации в данном документе не несет. Более того, поскольку OMRON постоянно старается улучшать свою продукцию, информация в данной инструкции может измениться без уведомления. При подготовке данной инструкции были приняты все меры предосторожности. Однако OMRON не принимает на себя ответственности за ошибки или пропуски. Не принимается также никакая ответственность за ущерб, нанесенный вследствие применения информации, содержащейся в данном документе.

Содержание

Меры предосторожности	11
1. Для кого предназначена данная инструкция	12
2. Общие меры предосторожности	12
3. Меры безопасности	12
4. Требования к окружающей среде	12
5. Меры предосторожности при применении	13
6. Соответствие директивам ЕС	14
Раздел 1. Конструирование системы	15
1.1 Введение	16
1.1.1 Характеристики CompoBus/S	16
1.1.2 Справочная информация для разработки системы.	16
1.2 Компоненты системы CompoBus/S.	17
1.2.1 Подключения к главной линии / боковой линии.	17
1.2.2 Конфигурация системы.	20
1.2.3 Совместимые Мастер-модули	21
1.2.4 Совместимые ведомые.	22
1.2.5 Кабели и разъемы.	23
1.3 Характеристики системы CompoBus/S	24
1.3.1 Характеристики связи	24
1.3.2 Максимальная длина кабеля	25
1.3.3 Запитка ведомых	26
1.4 Распределение входов / выходов	30
1.4.1 Распределение входов / выходов в C200HX, C200HG, C200HE и C200HS	30
1.4.2 Распределение входов / выходов в CQM1	34
1.5 Время реакции вход/выход.	38
1.5.1 Минимальное время реакции вход/выход.	38
1.5.2 Максимальное время реакции вход/выход	38
1.5.3 Распознавание состояния входов/выходов ведомого при пуске.	39
1.6 Характеристики Мастер-модулей	40
1.6.1 ПК C200HX, C200HG, C200HE и C200HS	40
1.6.2 ПК CQM1	43
1.7 Характеристики ведомых Модулей	46
1.7.1 Диапазон заданий номера узла	46
1.7.2 Удаленные транзисторные терминалы (Транзисторный вход)	47
1.7.3 Удаленные транзисторные терминалы (Транзисторный выход)	52
1.7.4 Удаленные релейные терминалы (Релейные/силовые MOS FET)	58
1.7.5 Удаленные модули входов/выходов	64
1.7.6 Терминалы усилителей датчиков.	70
1.7.7 Терминалы датчиков (Транзисторный вход)	77
1.8 Характеристики кабелей и разъемов	83
1.8.1 Характеристики кабелей.	83
1.8.3 Разъемы/клеммники	83
1.9 Справочная таблица	86
Раздел 2. Установка и подключение	89
2.1 Установка	90
2.1.1 Установка Мастер-модуля	90
2.1.2 Монтаж ведомого	91
2.1.3 Монтаж терминатора-клеммника.	92
2.2 Сборка кабеля связи	92

2.2.1 Установка разъема (Только для плоского кабеля OMRON)	92
2.2.2 Подключение обжимных наконечников	99
2.3 Подключение кабеля	100
2.3.1 Подключение Мастер-модулей и ведомых	100
2.3.2 Подключение клеммника-терминатора	101
2.3.3 Подключение клеммника из свободной продажи	101
2.4 Подключение внешних входов/выходов к ведомым	101
2.4.1 Удаленные транзисторные терминалы	101
2.4.2 Терминалы усилителя датчика	102
2.4.3 Терминалы датчика	107
2.5 Таблица для проверки	109
2.6 Запуск связи	111
2.6.1 Включение питания	111
2.6.2 Таблица проверки питания	111
Раздел 3. Обработка ошибок и обслуживание	113
3.1 Индикаторы и обработка ошибок	114
3.1.1 Мастер-модули C200HX, C200HG, C200HE и C200HS.	114
3.1.2 Мастер-модули CQM1.	115
3.1.3 Модули ведомых	118
3.2 Флаги области специальных Модулей (Только C200H).	118
3.2.1 Расположение и конфигурация области специальных Модулей	119
3.2.2 Функции флага состояния.	119
3.3 Обнаружение ошибок с помощью аварийного выхода (Только CQM1)	120
3.4 Поиск неисправностей.	121
3.4.1 Мастер-модули C200HX, C200HG, C200HE и C200HS.	121
3.4.2 Мастер-модули CQM1.	123
3.5 Чистка и осмотр	126
3.5.1 Чистка.	126
3.5.2 Осмотр	127
3.6 Предосторожности при замене Модулей или частей	128
3.6.1 Предосторожности при замене Модуля	128
3.6.2 Установка после замены Модуля	128
3.6.3 Замена реле.	128
Приложение А	129
Стандартные Модели	129
Мастер-модули.	129
Модули ведомые	129
Кабели связи	129
Разъемы.	130
Кабельные разъемы для дерминалов датчиков	130
Заменяемые реле	130
Приложение В.	131
Биты и флаги ПК	131

О данной инструкции:

Данная инструкция описывает установку и работу системы COMPROBUS/S и включает далее перечисленные разделы.

Перед тем, как начать установку и работу с Мастер-модулями и ведомыми модулями COMPROBUS/S внимательно ознакомьтесь с данной инструкцией. Обязательно ознакомьтесь с разделом “Предосторожности” в следующей главе.

В разделе 1 приведена информация о характеристиках и функциях ComproBus/S, характеристиках мастер-модулей и ведомых модулей, а также размеры Модулей. Это необходимо для разработки и работы с системой ComproBus/S.

В разделе 2 объясняется, как устанавливать Модули на панелях управления, как проводить сигнальные и силовые линии и другие соединения для монтажа системы ComproBus/S.

В разделе 3 описаны обработка ошибок, операции периодического обслуживания и процедуры диагностики, необходимые для поддержания корректной работы системы ComproBus/S.

Внимание! Если приступить к работе с ПК, не ознакомившись с данной инструкцией, это может привести к несчастным случаям с персоналом, повреждению и поломке изделия. Пожалуйста, прочтите каждую главу перед тем, как проделать любую операцию.

Меры предосторожности

В данном разделе приведены общие меры предосторожности при работе с модулями ComproBus/S, программируемыми контроллерами и сопутствующими устройствами. Информация данной главы важна для обеспечения безопасного и надежного применения ComproBus/S и ПК. Вы обязаны прочесть и усвоить информацию данной главы перед запуском или работой с системой ComproBus/S.

1. Для кого предназначена данная инструкция

Данная инструкция предназначена для персонала, имеющего знания по электрическим системам (инженер-электрик).

- Персонал, ответственный за установку систем промышленной автоматизации.
- Персонал, ответственный за разработку систем промышленной автоматизации.
- Персонал, ответственный за обслуживание систем промышленной автоматизации.

2. Общие меры предосторожности

Пользователь должен обращаться с изделиями OMRON в соответствии с данной инструкцией.

Перед использованием изделий OMRON в условиях, отличающихся от описанных в инструкции или использовании их в системах управления, связанных с радиоактивными материалами, в системах управления железными дорогами, транспортом, медицинским оборудованием, аттракционами и т. д., которые могут оказать серьезное влияние на жизнь и материальные ценности в случае неправильного использования, консультируйтесь с Вашим представителем OMRON.

Номинал и характеристики изделий должны быть достаточными для систем, машин и оборудования; Обеспечьте системы, машины и оборудование механизмами двойной надежности.

В данной инструкции содержится информация для программирования и работы с модулями CompoBus/S OMRON. Обязательно прочитайте данную инструкцию перед использованием программ и держите ее под рукой для справок при работе.

Предупреждение! Чрезвычайно важно, чтобы ПК и модули ПК использовались только для тех целей и в тех условиях, для которых они предназначены, особенно когда их применение может прямо или косвенно воздействовать на жизнь. Вы должны проконсультироваться с Вашими представителями OMRON перед применением системы ПК для вышеуказанных задач

3. Меры безопасности

Предупреждение! Не пытайтесь разобрать модуль при поданном питании. Это может повлечь поражение током.

Предупреждение! Не касайтесь клемм при поданном питании. Это может повлечь поражение током.

4. Требования к окружающей среде

Запрещена работа системы управления в следующих условиях

- Когда ПК подвергается прямому солнечному свету.
- Когда температура окружающей Среды ниже 0° или выше 55° C.
- Когда на ПК может повлиять конденсация из-за резких изменений температуры.
- Когда окружающая влажность менее 10% или более 90 %.
- При присутствии коррозионного или воспламеняющегося газа.
- При повышенной запыленности, наличии в воздухе соли или металлического порошка.
- Где ПК подвергается вибрации или толчкам.
- Где на ПК может попасть вода, масло или химикаты.

Внимание! Окружающие условия системы ПК могут иметь большое воздействие на срок службы и надежность системы. Неподходящие окружающие условия могут привести к сбоям, поломкам и т. д. в системе. Окружающие условия должны

находиться в допустимых диапазонах при инсталляции и должны оставаться на весь срок службы системы.

5. Меры предосторожности при применении

При применении модулей CompoBus/S или ПК соблюдайте следующие меры предосторожности

Предупреждение! Несоблюдение следующих мер предосторожностей может привести к серьезным или фатальным последствиям. Всегда их соблюдайте

- Всегда заземляйте систему сопротивлением не выше 100 Ом при установке системы для защиты от поражения током.
- Всегда выключайте питание перед следующими операциями. Если не отключить, это может привести к поражению током.
 - Монтаж или демонтаж любого модуля (т.е. модулей входа/выхода, модуля ЦПУ и т. д.) или кассеты памяти.
 - Сборка устройства или панели.
 - Подключение или отключение проводов и кабелей.

Внимание! Несоблюдение следующих мер предосторожностей может привести к сбоям в работе ПК или системы или может повредить ПК или модули. Всегда их соблюдайте.

- Используйте модули только когда параметры питания соответствуют указанным в инструкции. Другое питание может повредить модули.
- Если питание нестабильно, примите меры, чтобы оно соответствовало номинальному.
- Для защиты от коротких замыканий на внешних подключениях ставьте размыкатели и применяйте другие меры безопасности.
- На модулях входа не применяйте напряжение, превышающее номинальное. Это может повредить модуль.
- На модулях выхода не применяйте напряжение, превышающее максимально напряжение переключения. Это может повредить модуль.
- При проведении теста на сопротивление напряжению всегда отключайте клемму LG.
- Устанавливайте все модули согласно инструкции. Некорректная установка может привести к некорректной работе.
- Обеспечивайте соответствующее экранирование при установке в следующих условиях:
 - В местах, которые подвергаются воздействию статического электричества или других источников помех.
 - В местах, которые подвергаются воздействию сильных электромагнитных полей.
 - В местах, которые подвергаются воздействию радиации
 - Возле линий питания
- Винты на базовой панели должны быть затянуты и кабели надежно закреплены.
- Не пытайтесь разбирать модули, ремонтировать их или модифицировать.

Внимание! Следующие меры предосторожности необходимы для обеспечения общей безопасности системы. Всегда их соблюдайте.

- Обеспечивайте дублирующие механизмы безопасности для обработки некорректных сигналов, которые могут появиться из-за обрыва сигнальных линий или кратковременных прерываний питания.
- Для обеспечения безопасности создавайте внешние цепи взаимоблокировки, конечные ограничители и другие цепи безопасности в дополнение к имеющимся внутри ПК.
- Монтируйте модуль только после проверки клеммника.
- Проверяйте программу пользователя перед обработкой в модуле.

- Не снимайте ярлыки модулей при подключении проводов, чтобы обрезки провода не попали внутрь модуля, что может привести к коротким замыканиям.
- Удаляйте ярлыки после завершения подключения для обеспечения рассеяния тепла. Если не удалить, модули могут перегреться.
- Перед включением питания тщательно проверьте подключение.
- Для подключения используйте обжимные наконечники. Подключение многожильных проводов непосредственно к клеммам может вызвать пожар.

6. Соответствие директивам ЕС

Соблюдайте следующие меры предосторожности, соответствующие директивам ЕС, при установке модулей COMPROBUS/S.

- 1, 2, 3,... 1. Поскольку модули ComproBus/S классифицируются как встроенный тип, устанавливайте их в панели управления.
2. Обеспечивайте усиленную изоляцию или двойную изоляцию для источника питания постоянного тока, который используется для аварийных выходов, внутренних цепей или модулей входа/выхода.
3. Модули входов/выходов, которые соответствуют директивам ЕС, также соответствуют Общим стандартам излучения (ENN50081.2). При встраивании в устройства требования могут изменяться в зависимости от конфигурации используемых панелей управления, подключения и т.д. Соответствие директивам ЕС подтверждается на блоках, использующих кабели VCTF.

Раздел 1. Конструирование системы

В данном разделе приведена информация о характеристиках и функциях CompoBus/S, характеристиках мастер-модулей и ведомых, размерах модулей; она необходима для разработки системы CompoBus/S и работы с ней.

1.1 Введение

1.1.1 Характеристики CompoBus/S

CompoBus/S имеет следующие характеристики.

Малое количество проводов

Ведомый можно подключить к Мастер-модулю или другому Ведомому только по одному соединительному кабелю. Если используется специальный плоский кабель с 4 жилами, питание связи Ведомого также подается по этому кабелю, так что количество подводимых проводов можно сильно сократить. Кроме того, специальные разъемы упрощают ответвления от главного кабеля.

Высокоскоростная связь

До 16 Ведомых с 128 точками входа/выхода можно соединить по линиям связи, причем время цикла связи всего только 0.5 мс. Этот цикл достаточно мал для применения в промышленной автоматике, которая критична ко времени.

Использование методов Т-ветвления и Multi-drop

При подключении можно произвольно комбинировать оба метода: Т-ветвления и Multi-drop. В комбинации с напольными кабелями это подключение позволяет создавать гибкую конфигурацию системы. Имеются два типа кабелей (кабель VCTF и плоский кабель); когда используется плоский кабель, разъемы Т-ветвления можно установить путем простого защелкивания кабеля в разьеме.

Главная Линия (100 м)

Главная линия может быть длиной до 100 м при сохранении высокоскоростной связи. Главная линия позволяет производить быструю обработку входов/выходов с устройств входа/выхода, расположенных на большой площади.

Легкий запуск

Систему CompoBus/S можно легко создать простым соединением кабелей и простыми установками параметров. Замена ранее существующих удаленных систем входа/выхода также проста. Поиск неисправностей прост, поскольку номер узла Ведомого индицируется на индикаторах Мастер-модуля, если ошибка происходит на Ведомом. Когда используется Мастер-модуль С200Н, информация об ошибке сохраняется также в области данных ПК.

Широкий диапазон Мастер-модулей

Мастер-модули представляют собой Специальные Модули для контроллеров С200НХ/НГ/НЕ, С200НС, и СQM1, а также встроенные в ЦПУ для серии SRM1. Широкий диапазон Мастер-модулей обеспечивает гибкость в конфигурировании системы, чтобы она соответствовала Вашим задачам.

Широкий диапазон Ведомых

Широкий диапазон устройств входа / выхода (таких как Модули входа / выхода, модули удаленных входов / выходов, терминалы усилителей датчиков и терминалы датчиков) можно использовать в качестве ведомых. Эти устройства обеспечивают гибкость в конфигурировании системы, чтобы она соответствовала Вашим задачам.

1.1.2 Справочная информация для разработки системы

В следующей таблице перечисляются темы, охваченные в Разделе 1. При проектировании системы смотрите соответствующие страницы.

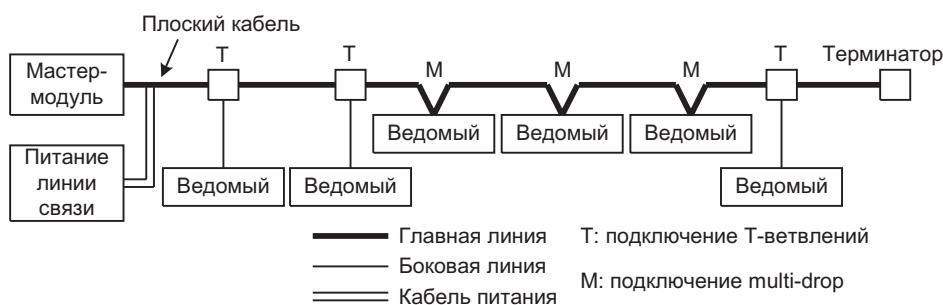
Раздел	Страница
1.2 Компоненты системы CompoBus/S	
1.3 Характеристики системы CompoBus/S	
1.4 Распределение входов / выходов	
1.5 Временные характеристики реакции Вход / выход	

Раздел	Страница
1.6 Характеристики Мастер-модуля	
1.7 Характеристики Ведомого	
1.8 Характеристики кабеля и разъема	

Используйте справочную таблицу в 1.9 для справки при разработке системы или проверки.

1.2 Компоненты системы CompoBus/S

На следующей схеме показаны компоненты, которые составляют типичную систему CompoBus/S.



Мастер-модуль

Мастер-модуль управляет системой CompoBus/S и внешними входами / выходами ведомых. В системе CompoBus/S есть только один Мастер-модуль, и он должен быть подключен с одного края главной линии, как показано на предыдущей схеме.

Ведомые

Внешние входы / выходы, подключенные к ведомым, обрабатываются путем связи с Мастер-модулем по системе CompoBus/S.

Главная линия / боковые линии

Главная линия - это главный кабель, который соединяет две наиболее отдаленных точки системы. Кабели, ответвляющиеся от главной линии, называются боковыми линиями.

Кабели

Связь CompoBus/S осуществляется по специальным плоским кабелям или кабелям VCTF. Когда используется плоский кабель, питание сети может подаваться по этому кабелю. Система, показанная на предыдущей схеме, использует плоский кабель. Когда используется кабель VCTF, питание нужно подавать на Ведомые по отдельному кабелю.

Методы соединения

Для подключения Ведомых CompoBus/S можно использовать два метода: метод T-ветвления и метод multi-drop. При методе T-ветвления Ведомый подключается к боковой линии, отходящей от главной линии. При методе multi-drop Ведомый подключается непосредственно к главной линии. Оба этих метода подключения можно использовать в той же самой системе, хотя от боковой линии нельзя делать ответвление. Используйте ответвительный разъем OMRON или стандартный клеммник, чтобы создать ответвление от главной линии.

Терминатор

Терминатор должен быть подключен к концу главной линии, противоположном от Мастер-модуля для стабилизации связи. Имеются два вида конечных сопротивлений: с разъемом для использования с плоским кабелем и с клеммником.

1.2.1 Подключения к главной линии / боковой линии

Данный раздел описывает подключение к главной линии и боковым линиям в системе CompoBus/S. Главная линия соединяет Мастер-модуль и терминатор, а боковые линии

отходят от главной линии. Для главной линии и для боковых линий используются кабели одного типа.

Ограничения при подключении

Следующие ограничения применимы к системе CompoBus/S:

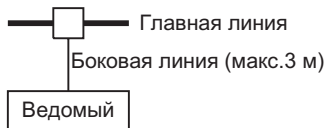
- Главная линия - кабель, который соединяет крайние точки системы. Максимальная длина главной линии зависит от типа кабеля и числа используемых Ведомых. Подробности см.
- Боковые линии - это кабели, отходящие от главной линии. Максимальная длина боковая линий - 3 м каждая. Максимальная общая длина боковая линий зависит от типа кабеля и числа используемых Ведомых. Подробности см. 1.3.2.
- Мастер-модуль должен быть подключен с одного конца главного кабеля, терминатор должен быть подключен с другого конца. Мастер-модуль нельзя подключать в точке вдоль главной линии или на боковой линии.
- Только один Мастер-модуль можно подключить к системе CompoBus/S. Диапазон числа узлов, которые можно подключать, зависит от модели используемого Мастер-модуля и от заданных установок. Подробности см. 1.2.3.
- Только один Ведомый можно подключить к боковой линии. Нельзя делать ветвление от боковой линии.
- Можно применять два типа кабеля: плоский кабель и кабель VCTF, но нельзя использовать два типа кабеля сразу в одной системе CompoBus/S. Используйте либо плоский кабель, либо кабель VCTF.

Методы подключения

Ведомые можно подключать либо методом Т-ветвления, либо методом multi-drop.

Метод Т-ветвления

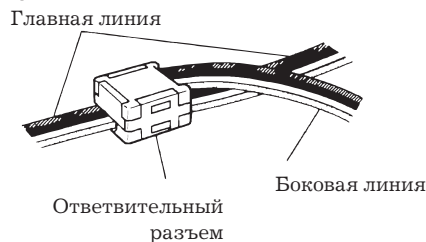
При методе Т-ветвления для создания ответвление от главной линии используется ответвительный разъем или стандартный клеммник. Максимальная длина боковой линии - 3 м. От боковой линии нельзя делать ответвлений.



Разводка проводов при Т-ветвлении имеет следующий вид:

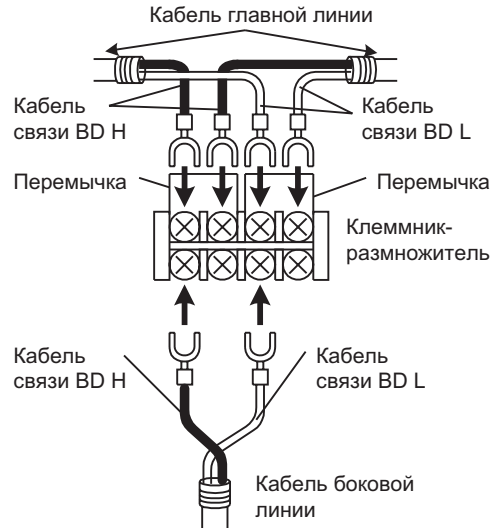
- 1, 2, 3,... 1. Ответвительный разъем

Подключите ответвительный разъем к главной линии для создания ответвления в соответствии со следующей схемой.



2. Клеммник

Для создания боковой линии можно использовать клеммники (с попарно замкнутыми клеммами) в соответствии со следующей схемой:

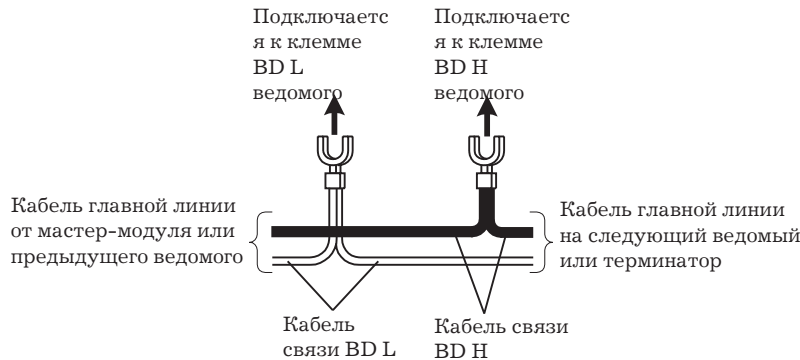


Метод Multi-drop

При методе Multi-drop узлы подключаются непосредственно к главной линии. Не нужно создавать боковые линии или использовать специальные разъемы.



На следующей схеме показана разводка проводов при методе Multi-drop.

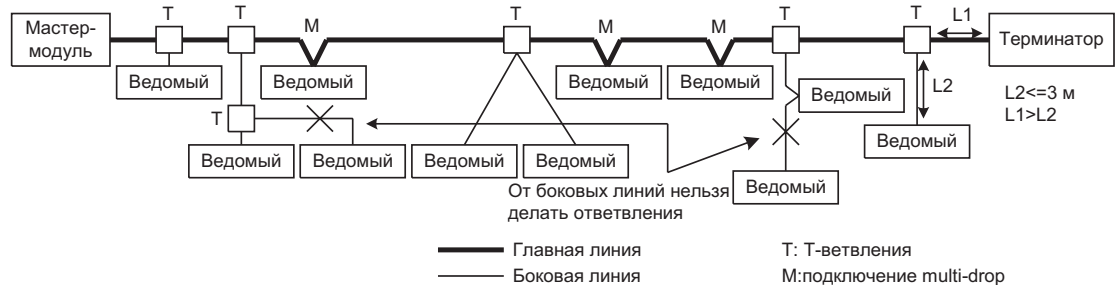


Подключение Терминатора

Терминатор должен быть подключен к концу главной линии, с другой стороны от Мастер-модуля, (самый дальний конец кабеля), для стабилизации связи.

При подключении к системе последнего Ведомого с помощью разъема Т-ветвления убедитесь, что терминатор подключен после этого Т-ветвления (чтобы терминатор был самым удаленным от Мастер-модуля).

На следующей схеме показаны подключения в типичной системе CompoBus/S. Система питания не показана.



Тип кабеля и дистанция связи

Следующие виды кабеля могут использоваться в системе CompoBus/S.

Кабель VCTF:

VCTF JIS C3306, Виниловая оболочка, провод 0.75 mm² (2 сигнальных провода)

Плоский Кабель:

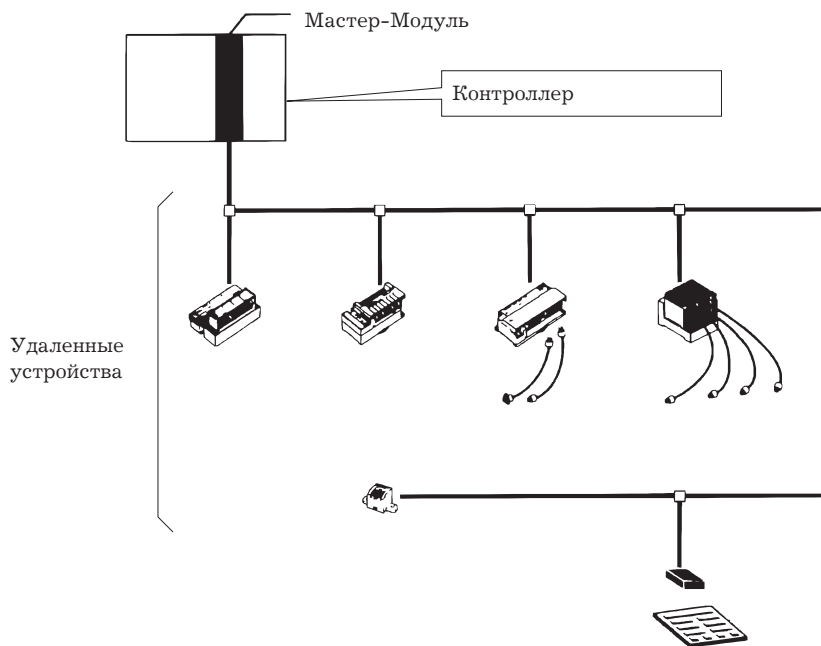
0.75 mm² x 4 (2 сигнальных провода и 2 провода питания).

- Замечание*
1. Используйте только вышеупомянутые кабели. Используйте VCTF только с 2 проводами.
 2. См. Кабели Связи в Приложении А информацию о кабелях зарубежного производства.

Дистанция связи зависит от типа используемого кабеля, как показано в следующей таблице.

Тип Кабеля	Длина главной линии	Длина боковой линии	Общая длина боковых линий
VCTF	100 м. макс.	3 м. макс.	50м макс.
Плоский	30 м. макс (см. примечание)	3 м. макс.	30 м. макс (см. примечание)

- Замечание* Когда в системе менее 16 Ведомых, максимальные длины кабеля - те же, что для VCTF (главная линия: 100 м. макс; общая длина боковых линий: 50 м. Макс.).

1.2.2 Конфигурация системы**Характеристики ведомых****Удаленные терминалы**

Терминалы входа или выхода общего назначения.

Транзисторные удаленные терминалы на 4 точки, 8 точек и 16 точек

Релейные удаленные терминалы на 8 точек и 16 точек

Удаленные модули входа / выхода

Модульного типа, который позволяет установку на печатной плате.

Модель на 16 входов и модель на 16 выходов.

Устройства пользователя можно настроить как ведомые CompoBus/S.

Терминалы датчиков

Легко соединяется с фотоэлектрическим датчиком, или бесконтактным выключателем с помощью разъема XS8.

Модель на 8 входов и модель на 4 входа/4 выхода.

Использование выходных сигналов терминала датчиков позволяет организовать дистанционное обучение и внешнюю диагностику.

Терминалы усилителей датчиков

Подключение очень простое, только защелкните.

Можно непосредственно подключить оптоволоконный модуль.

Подключаются до восьми каналов датчиков, с помощью блоков расширения.

1.2.3 Совместимые Мастер-модули

Мастер-модули с функциями связи

Имеются два типа Мастер-модулей, которые можно использовать в системах CompoBus/S. Модель Мастер-модуля, которую нужно использовать, зависит от используемого ПК.

Параметр	Модель ПК		
		C200HX-CPU3 -E/ CPU4 -E, C200HG-CPU3 -E/ CPU4 -E, все C200HE, все C200HS	C200HX-CPU5 -E/ CPU6 -E, C200HG-CPU5 -E/ CPU6 -E
Модель мастер-модуля	C200HW-SRM21		CQM1-SRM21
Максимальное число Мастер-модулей	10 (при занятии одного Специального Модуля (То есть, 10 слов)) 5 (при занятии двух Специальных Модулей (то есть, 20 слов))	16 Модулей (при занятии одного Специального Модуля (то есть, 10 слов)) 8 Модулей (при занятии двух Специальных Модулей (т.е., 20 слов))	1 Модуль
Место установки мастер-модуля	Может быть Установлен на панели ЦПУ или панели расширения входа / выхода. Нельзя устанавливать на ведомом SYSMAC BUS (RT).		Без ограничений
Макс. число входов / выходов на Мастер-модуль	256 точек (128 входов / 128 выходов) или 128 точек (64 входа / 64 выхода). Макс. число точек входа / выхода зависит от установки переключателя DIP. Область, выделенная специальным Модулям входа / выхода используется для входов / выходов.		CQM1-CPU11-E/21-E: 32 точки (16 входов / 16 выходов) или 64 точки (32 входов / 32 выхода) CQM1-CPU41-EV1/42-EV1/43-EV1/44-EV1: 32 точки (16 входов / 16 выходов) или 64 точки (32 входа / 32 выхода) или 128 точек (64 входа / 64 выхода) Макс. число точек входа / выхода зависит от установки переключателя DIP. IR область используется для входов / выходов.
Число точек на узел	8 точек		8 точек или 4 точки (Ведомый с 16 точками нельзя подключать, когда установлено 4 точки)

Параметр	Модель ПК		
	C200HX-CPU3 -E/ CPU4 -E, C200HG-CPU3 -E/ CPU4 -E, все C200HE, все C200HS	C200HX-CPU5 -E/ CPU6 -E, C200HG-CPU5 -E/ CPU6 -E	Серия CQM1
Диапазон номеров узлов на Мастер-модуле	INO...IN7 и OUTO...OUT7 или INO...IN15 и OUTO...OUT15		При 8 точках на узел: INO ... IN1/OUTO ... OUT1 или INO ... IN3/OUTO ... OUT3 или INO ... IN7/OUTO ... OUT7 При 4 точках на узел: INO ... IN3/ OUTO ... OUT3 или INO ... IN7/ OUTO ... OUT7 или INO ... IN15/ OUTO ... OUT15
Питание Мастер-модуля	Не требуется. (Питание поддается от ПК)		
Индикаторы состояния	В ОБЛАСТИ AR находятся флаги активного узла и флаги ошибки связи для каждого Ведомого.	В ОБЛАСТИ AR находятся флаги активного узла и флаги ошибки связи для каждого Ведомого.	На клеммнике имеется клемма выхода "авария"

Замечание Подробности о Мастер-модулях см. 1.6 Характеристики Мастер-модуля.

Мастер-модуль с встроенным ЦПУ

Мастер-модуль SRM1, который имеет встроенное ЦПУ, используется для управления распределенными входами / выходами в системах ComproBus/S. Подробности см. SRM1 Руководство по работе с Мастер-модулями SRM1.

Параметр	Мастер-модуль	
	SRM1-CPU01	SRM1-CPU02
Периферийный порт	Да	Да
Порт RS-232C	–	Да
Объем памяти программ	4К слов	
Максимальное число точек входа / выхода	256 (128 входов / 128 выходов)	
Число точек на узел	8 точек	
Диапазон номер узлов на Мастер-модуле	NO ... IN7 и OUTO ... OUT7 или INO ... IN15 и OUTO ... OUT15	
Индикаторы состояния	ОБЛАСТЬ AR ПК содержит флаги активного узла и флаги ошибки связи для каждого Ведомого.	

1.2.4 Совместимые ведомые

В следующей таблице перечисляются ведомые, которые могут использоваться в Системах ComproBus/S. Подробности о ведомых см. 1.7.

Ведомый	Модель	Точек входа / выхода	Питание
Удаленные терминалы (Транзисторный тип)	SRT1-ID04	4 входа	Питание из нескольких источников
	SRT1-ID08	8 входов	
	SRT1-ID16	16 входов	
Удаленные терминалы (Транзисторный тип)	SRT1-OD04	4 выхода	
	SRT1-OD08	8 выходов	
	SRT1-OD16	16 выходов	
Удаленные терминалы (Релейные)	SRT1-ROC08	8 выходов	Местное
	SRT1-ROC16	16 выходов	
Удаленные терминалы (MOS FET)	SRT1-ROF08	8 выходов	Местное
	SRT1-ROF16	16 выходов	

Ведомый	Модель	Точек входа / выхода	Питание
Удаленные Модули входа / выхода	SRT1-ID16P	16 входов	–
	SRT1-OD16P	16 выходов	
Терминалы усилителей датчиков (терминалы связи)	SRT1-TID04S	4 входа (1 канал x 4 Модуля)	Сеть
	SRT1-TKD04S	4 входа (4 канала x 1 Модуль)	
Терминалы усилителей датчиков (терминалы расширения)	SRT1-XID04S	4 входа (1 каналы x 4 Модули)	–
	SRT1-XKD04S	4 входа (4 канала x 1 Модуль)	
Терминалы датчиков	SRT1-ID08S	8 входов	Сеть
	SRT1-ND08S	4 входа / 4 выхода	

Требования к питанию описаны далее. Подробности о питании см. 1.3.3.

Питание от сети

Эти ведомые можно запитывать по специальному плоскому кабелю CompoBus/S.

Питание из нескольких источников

Эти ведомые требуют отдельного питания для связи и входов / выходов. (Питание для связи можно подавать по специальному плоскому кабелю CompoBus/S).

Местное питание

Эти ведомые требуют внешнего питания. (Питание нельзя подавать по специальному плоскому кабелю CompoBus/S).

1.2.5 Кабели и разъемы

Кабели

В следующей таблице перечисляются кабели, которые могут использоваться в системе CompoBus/S. Подробности см. 1.8.

Кабель	Характеристики
Кабель VCTF (в свободной продаже)	Виниловая оболочка VCTF JISC 3306 Два проводника 0.75 мм ² (2 сигнальных провода) Сопротивление: 25.1 Ом/км при 20 °C Используйте только кабель VCTF с 2 проводниками.
Специальный плоский кабель (OMRON SCA1-4F10, 100 m)	Четыре проводника 0.75 мм ² (2 сигнальный провода и 2 провода питания) Максимальная внешняя температура: 60 °C

Замечание 1. Используйте только перечисленные кабели. Используйте кабели VCTF только с двумя проводниками.

2. О кабелях заграничного производства См. Приложение А..

Разъемы/клеммники

В следующей таблице перечисляется разъемы, которые могут использоваться в системе CompoBus/S. Подробности см. 1.8.

Разъем	Модель	Комментарии
Ответвительный разъем	SCN1-TH4	Используйте этот разъем, чтобы отвести боковую линию от главной линии. (Используется только с плоским кабелем.)
Разъем - удлинитель	SCN1-TH4E	Используйте этот разъем, чтобы удлинить плоский кабель.
Разъем - терминатор	SCN1-TH4T	Этот разъем имеет встроенный терминатор. (Используется только с плоским кабелем.)

1.3 Характеристики системы CompoBus/S

Разъем	Модель	Комментарии
Клеммник-терминатор	SRS1-T	Этот клеммник имеет встроенный терминатор. (Может использоваться с кабелем VCTF и плоским кабелем.)

Подключите терминатор (Терминатор-разъем или Клеммник-терминатор) к точке системы, самой удаленной от Мастер-модуля. Терминатор - конец главной линии.

Используйте стандартный клеммник для ответвления или удлинения кабеля VCTF.

1.3 Характеристики системы CompoBus/S

Этот раздел описывает характеристики системы CompoBus/S.

1.3.1 Характеристики связи

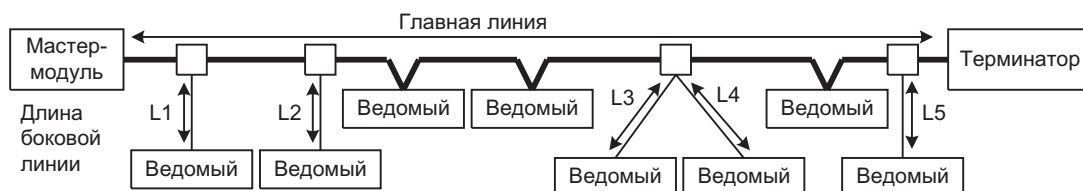
Режим 8 точек и режим 4 точки показывает число точек входа / выхода, выделенных каждому узлу. Подробности см. 1.4.

Параметр	Характеристика	
Метод связи	Специальный протокол CompoBus/S	
Скорость связи	750,000 бод	
Метод модуляции	Baseband (групповой спектр)	
Метод кодирования	Манчестерский	
Контроль ошибок	Манчестерский, контроль длины кадра и контроль на четность	
Кабель	В виниловой оболочке VCTF JIS C 3306	Два проводника 0.75 mm ² (2 сигнальных провода)
	Плоский кабель	Четыре проводника 0.75 mm ² (2 сигнальных провода и 2 провода питания)
Дистанция связи	КАБЕЛЬ VCTF	Длина главной линии: макс. 100 м. Длина боковой линии: макс. 3 м. Общая длина боковых линий: макс 50 м.
	Плоский кабель	Длина главной линии: макс. 30 м. Длина боковая линии: макс. 3 м. Общая длина боковых линий: макс 30 м. (Когда плоский кабель используется, чтобы подключить менее 16 ведомых, главная линия может быть до 100 м, и общая длина боковых линий может быть до 50 м.)
Точки входа / выхода, Ведомые, номера узлов и время цикла связи	Мастер-модуль C200HW-SRM21 (Используется в C200HX, C200HG, C200HE и C200HS)	Максимальное число точек входа / выхода: 64 входа / 64 выхода Диапазон номеров узлов: INO ... IN7 и OUTO ... OUT7 Время цикла связи: 0.5 мс.
		Максимальное число точек входа / выхода: 128 входов / 128 выходов Диапазон номеров узлов: INO ... IN15 и OUTO ... OUT15 Время цикла связи: 0.8 мс.
	Мастер-модуль CQM1-SRM21 (Используется в CQM1)	

Параметр	Характеристика
	Максимальное число точек входа / выхода: 64 входа / 64 выхода Диапазон номеров узлов: INO ... IN7 и OUTO ... OUT7 (Режим 8-точек) Время цикла связи: 0.5 мс Диапазон номеров узлов: INO ... IN 15 и OUTO...OUT15 (режим 4 точки) Время цикла связи: 0.8 мс
	Максимальное число точек входа / выхода: 32 входа / 32 выхода Диапазон номеров узлов: INO ... IN7 и OUTO ... OUT3 (Режим 8-точек) INO ... IN7 и OUTO ... OUT7 (Режим 4-точки) Время цикла связи: 0.5 мс
	Максимальное число точек входа / выхода: 16 входов / 16 выходов Диапазон номеров узлов: INO ... IN1 и OUTO ... OUT1 (Режим 8-точек) INO ... IN3 и OUTO ... OUT3 (Режим 4-точки) Время цикла связи: 0.5 мс

1.3.2 Максимальная длина кабеля

Длина главной линии - это общая длина кабеля, соединяющего Мастер-модуль и терминатор на удаленном конце системы. Длина боковой линии - это длина кабеля от ведомого до главной линии, и общая длина боковых линий - это сумма длин всех боковых линий системы.

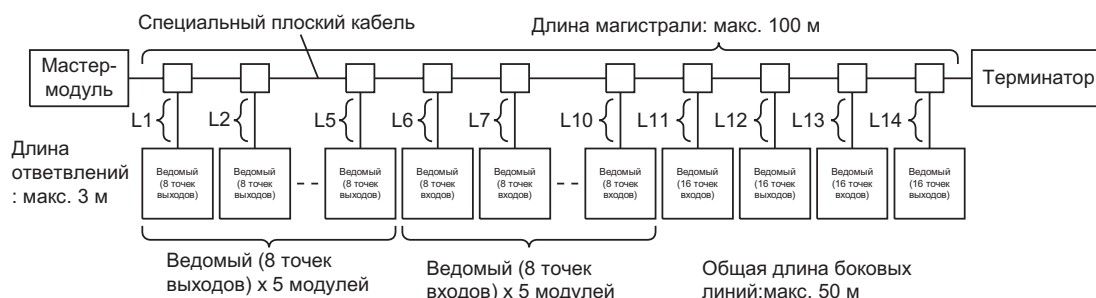


Макс. длины главной линии, боковых линий и общая длина боковых линий зависит от типа кабеля и числа ведомых, как показано в следующей таблице.

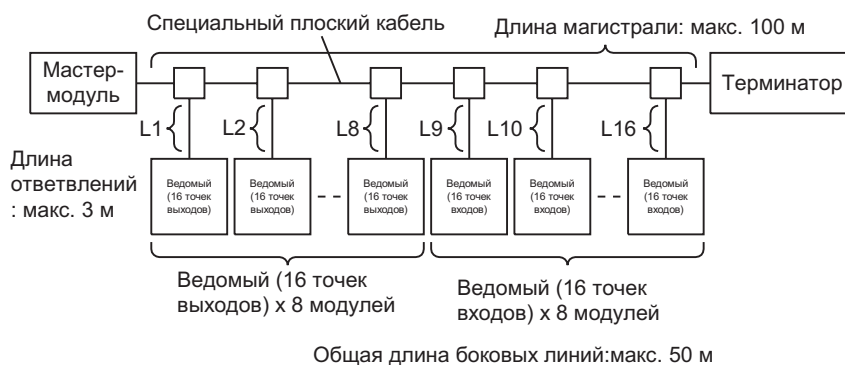
Тип кабеля	Число ведомых	Длина кабеля		
VSTF	–	Макс. 100 м	Макс. 3 м	Макс. 50 м
Плоский	до 16 м	Макс. 100 м	Макс. 3 м	Макс. 50 м
	более 16 м	Макс. 30 м	Макс. 3 м	Макс. 30 м

См. следующие примеры.

Пример 1



Число ведомых	ведомый 8 входов x 5 модулей + ведомый 8 выходов x 5 модулей + ведомый 16 входов x 2 модуля + ведомый 16 выходов x 2 модуля = 14 ведомых
Управляемых точек	72 входа и 72 выхода

Пример 2

Число ведомых	ведомый на 16 входов x 8 модулей + ведомый на 16 выходов x 8 модулей = 16 ведомых
Управляемых точек	128 входов и 128 выходов

Не используйте одновременно VCTF и плоские кабели в той же самой системе; используйте либо VCTF либо плоский кабель.

Замечание Когда плоский кабель используется для питания связи ведомых, длина кабеля может быть ограничена падением тока и напряжения в кабеле и разъемах. Подробности см. далее.

1.3.3 Запитка ведомых

Ведомые должны запитываться для связи, некоторые Ведомые должны иметь отдельное питание для входов / выходов. Методы питания ведомых зависят от типа используемого кабеля.

Питание связи

Для запитки ведомых рекомендуются источники питания серии S82 OMRON. Выбирайте источник питания по мощности большей, чем полная мощность всех подключенных ведомых.

Замечание Обязательно выберите источник питания такой мощности, чтобы он выдерживал пусковой ток.

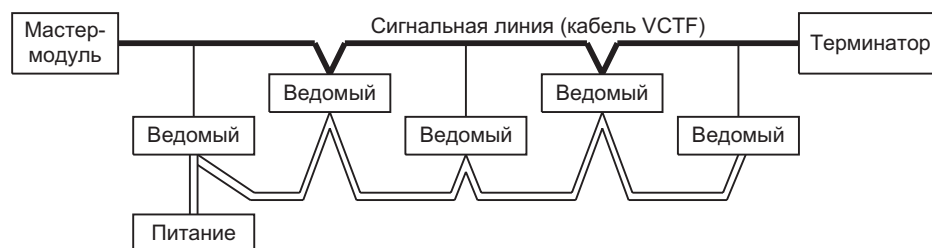
Использование кабеля VCTF

Питание не может подаваться на ведомые по кабелю VCTF. Когда проектируется система CompoBus/S с кабелем VCTF, каждый ведомый должен запитываться по линии, отдельной от кабеля VCTF. Кроме того, питание входов / выходов должно быть подано питание на входы/выходы, которые этого требуют.

Независимое питание

Общее питание

При использовании общего питания с длинными линиями питания удостоверитесь, что нет снижения напряжения питания из-за затухания.

**Использование плоского кабеля**

Питание можно подавать на ведомые по плоскому кабелю. Когда система CompoBus/S проектируется с плоским кабелем, способ запитки ведомых зависит от типа ведомых.

Ведомые с питанием от сети

Эти ведомые требуют одного питания, которое можно подавать по специальному плоскому кабелю CompoBus/S.

Ведомые, требующие нескольких источников питания

Эти ведомые требуют отдельного питания для связи и для входов/выходов. Питание связи можно подавать по специальному плоскому кабелю CompoBus/S.

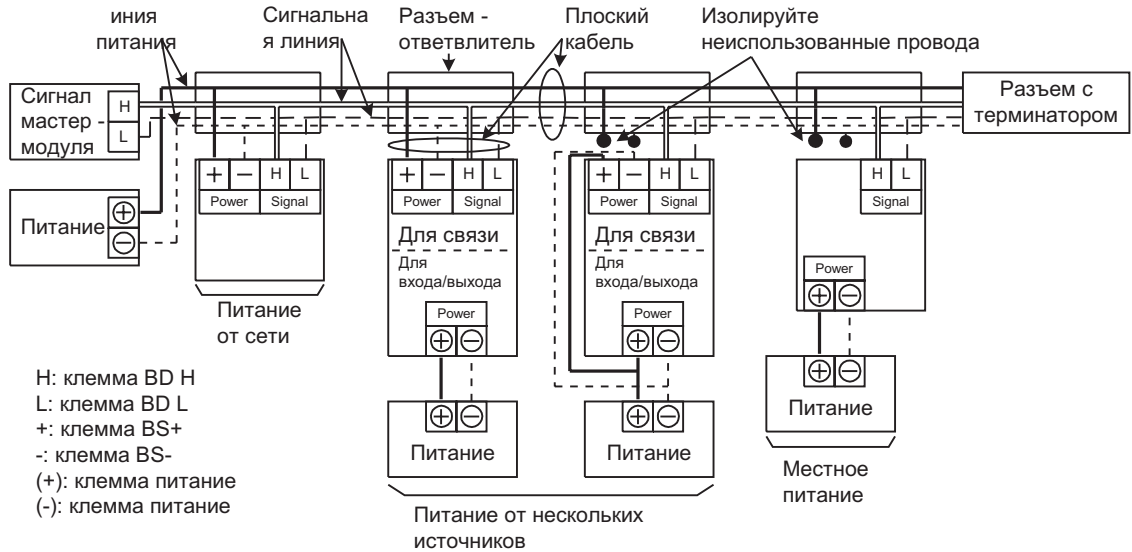
Ведомые с местным питанием

Эти ведомые требуют одного источника питания, которое нельзя подавать по специальному плоскому кабелю CompoBus/S.

В следующей таблице группируются ведомые в зависимости от требований по питанию.

Питание	Тип Ведомых	Номера моделей
Питание от сети	Терминалы датчиков	SRT1-ID08S SRT1-ND08S
	Терминалы усилителей датчиков	SRT1-TID04S SRT1-TKD04S
Питание из нескольких источников	Удаленные терминалы (Транзисторный тип)	SRT1-ID04 SRT1-ID08 SRT1-ID16 SRT1-OD04 SRT1-OD08 SRT1-OD16
Местное питание	Удаленные терминалы (Релейные)	SRT1-ROC08 SRT1-ROC16
	Удаленный терминалы (Питание типа MOS FET)	SRT1-ROF08 SRT1-ROF16

Следующая схема показывает пример системы CompoBus/S с плоским кабелем, в которой используются все типы ведомых.



Замечание Обязательно изолируйте неиспользованный плоский кабель при использовании ведомых, которые требуют местного питания или использовании внешнего питания для связи с ведомыми, которые требуют питания из нескольких источников.

Ограничения на питание по плоскому кабелю.

Проверьте следующее при использовании плоского кабеля для запитки ведомых.

- Допустимый ток плоского кабеля
- Допустимый ток разъема-удлинителя (при использовании разъема - удлинителя)
- Ограничение длины кабеля из-за падения напряжения.

1, 2, 3,... 1. Допустимый ток плоского кабеля

Допустимый ток плоского кабеля зависит от окружающей температуры, как показано в следующей таблице.

Окружающая температура (°C)	0	5	10	15	20	25	30	35	40	45
Допустимый ток (A)	13	12	11	10	8	7	6	5	4	3

Общий ток ведомых должен быть меньше допустимого тока:

$$I_1 + I_2 + \dots + I_N \leq I_C$$

Где:

I_C : допустимый ток

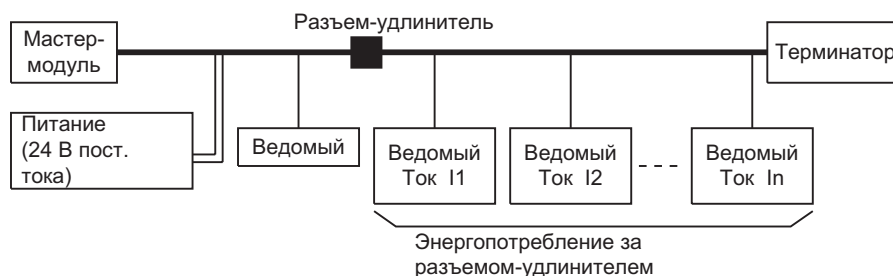


Например, при 30 °C общее энергопотребление ведомых должно быть не более 6 А.

2. Допустимый ток разъема-удлинителя

Допустимый ток разъема-удлинителя - 4 А, так что общий ток ведомого помимо разъема-удлинителя должен быть меньше чем 4 А:

$$I_1 + I_2 + \dots + I_N \leq 4A$$



3. Ограничение длины кабеля из-за падения напряжения.

Падение напряжения можно подсчитать по длине кабеля, сопротивлению кабеля и энергопотребления ведомых. (Длина кабеля умножается на 2, потому что ток подается по двум проводам, "+" и "-").

$$U_P = I \times (L \times 2 \times R_L)$$

Где:

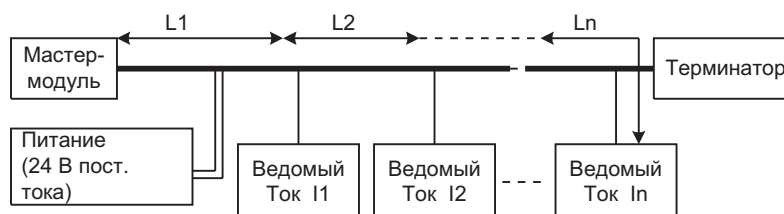
U_P : Падение напряжения (V)

I : Ток (A)

R_L : сопротивление Кабеля (Ом)

Допустимый диапазон напряжения для ведомых - 14 ... 26.4 В пост.тока, так что макс. падение напряжения - 10 В пост. Тока при использовании питания 24 В пост.тока.

Формула для вычисления падения напряжения в следующей системе показано далее.. Это - приближительная формула.



$$(I_1 + I_2 + \dots + I_N) \times L \times 2 \times 0.027 \leq 10$$

Где:

L - длина кабеля до последнего ведомого ($L_1 + L_2 + \dots + L_N$)

10: Максимальное падение напряжения (V)

$I_1 + I_2 + \dots + I_N$: энергопотребление каждого ведомого (A)

0.027: Сопротивление плоского кабеля (Ом/м)

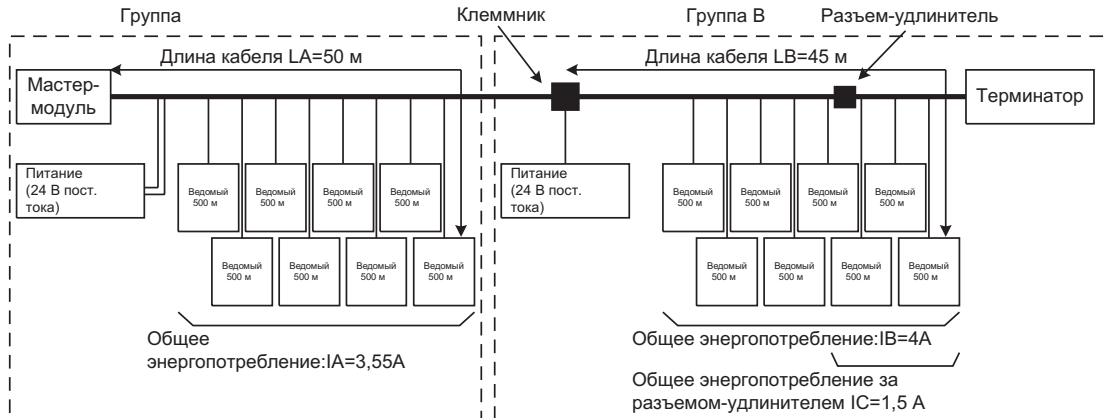
Максимальная длина кабеля (L) может быть рассчитана по следующей формуле:

$$L \leq \frac{10}{(I_1 + I_2 + \dots + I_N) \times 2 \times 0.027} = \frac{185}{(I_1 + I_2 + \dots + I_N)}$$

Замечание Допустимый диапазон напряжений для терминала датчика (с 2-проводными бесконтактными выключателями) - 20.4 ... 26.4 В пост. Тока. Если напряжение плоского кабеля ниже 20.4 В пост. Тока, используйте внешнее питание для терминала датчика.

Пример

В этом примере один источник питания не может обеспечить питание всех ведомых, так что ведомые разделены на 2 группы и запитываются из двух источников.



Убедитесь, что каждая группа отвечает требованиям питания. В этом случае окружающая температура - 30EC.

- Группа А

Допустимый ток плоского кабеля: $6 \text{ A} \geq 3.55 \text{ A}$ (ia)

Ограничение длины кабеля из-за падения напряжения: $185/3.55 = 52 \text{ m} \geq 50 \text{ m}$ (la)

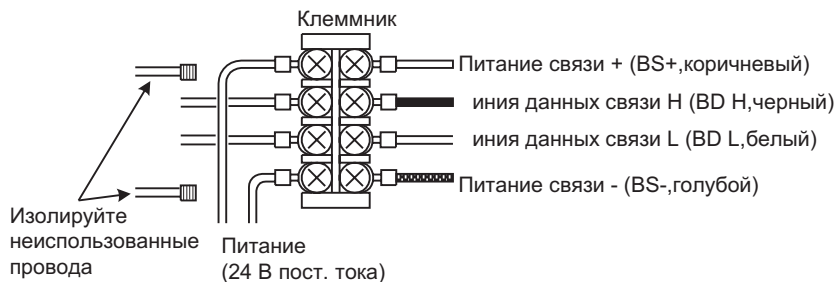
- Группа В

Допустимый ток плоского кабеля: $6 \text{ A} \geq 4 \text{ A}$ (iv)

Допустимый ток разъема-удлинителя: $4.5 \text{ A} \geq 1.5 \text{ A}$ (lc)

Ограничение длины кабеля из-за падения напряжения: $185/4 = 46 \text{ m} \geq 45 \text{ m}$ (lb)

При делении ведомых на группы для подачи питания подключайте группы, используя стандартный клеммник, подобно показанному на следующей схеме.



1.4 Распределение входов / выходов

В этом разделе объясняется, как точки входов / выходов ведомых связаны со словами в ПК, на котором установлен Мастер-модуль.

Замечание В системе ComroBus/S номера узлов ведомых входов и ведомых выходов обрабатываются отдельно. Ведомый входов и ведомый выходов можно использовать с одинаковым номером узла.

1.4.1 Распределение входов / выходов в C200HX, C200HG, C200HE и C200HS

В C200HX, C200HG, C200HE и C200HS Мастер-модуль рассматривается как Специальный Модуль, так что данные из ведомых и информация о состоянии хранятся в областях данных ПК, которые выделены Специальным Модулям.

Группа слов, выделенных Мастер-модулю, определяется номером модуля, заданном на Мастер-модуле, а конкретное слово, выделенное каждому ведомому, определяется номером узла, заданном на Ведомом.

Установки на Мастер-модуле

Следующие установки влияют на распределение входов / выходов ведомых Мастер-модуля, используемыми с C200HX, C200HG, C200HE,и C200HS.

Задание диапазона номеров узла

Это задание определяет диапазон номеров узлов ведомых, которые можно подключить. Кроме того, данное задание определяет число слов, выделенных Мастер-модулю в области данных ПК и время цикла связи, как показано в следующей таблице.

Параметр		Секция 1 OFF	Секция 1 ON
Диапазон номеров узла		INO ... IN7 и OUTO ... OUT7	INO ... IN15 и OUTO ... OUT15
Число точек / ведомый		8 точек	8 точек
Максимальное число точек		64 входа / 64 выхода	128 входов / 128 выходов
Выделено номеров узлов		1 номер (10 слов)	2 номера (20 слов)
Число выделенных слов ПК	Данные входов / выходов	4 слова входа 4 слова выхода	8 слов входа 8 слов выхода
	Информация о состоянии.	2 слова	4 слова
Время цикла связи		0.5 мс	0.8 мс

Задание номера Модуля

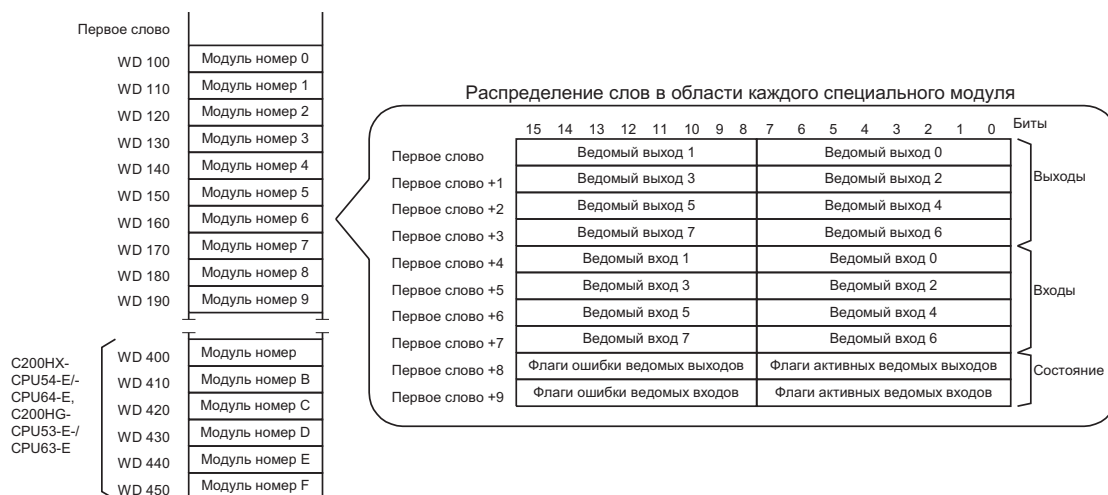
Заданием номера Мастер-модуля Мастер-модуль распределяет ведомых и задает адреса слов, выделенных области специальных Модулей входа / выхода. Диапазон заданий зависит от модели ПК и значения числа узлов, как показано в следующей таблице.

Контроллер	Число Мастер-модулей	Диапазон номеров узла	Диапазон задания номера модуля
C200HX-CPU3 -E/ -CPU4 -E, C200HG-CPU3 -E/ -CPU4 -E, всеC200HE/HS	10 (Если задействован 1 специальный модуль (то есть, 10 слов))	INO ... IN7 и OUTO ... OUT7	0 ... 9
	5 (Если задействовано 2 специальных модуля (то есть, 20 слов))	INO ... B 15 и OUTO ... OUT15	0 ... 8
C200HG-CPU5 -E/- CPU6 -E C200HX-CPU5 / -CPU6 -E	16 (Если задействован 1 специальный модуль (то есть, 10 слов))	INO ... IN7 и OUTO ... OUT7	0 ... 9, A ... F
	8 (Если задействовано 2 специальных модуля (то есть, 20 слов))	INO ... B 15 и OUTO ... OUT15	0 ... 8, A ... E

Замечание Номер модуля можно задавать A ... F в следующих ПК: C200HX-CPU54-E, C200HX-CPU64-E, C200HG-CPU53-E и C200HG-CPU63-E

Распределение входов / выходов (Секция 1 OFF)

Когда секция 1 OFF, максимальное число ведомых - 16 и слова выделены ведомым, как показано на рисунке.



Ведомые с 16 выходами или 16 входами считаются за два узла, и номер узла (предыдущий или последующий) используется в зависимости от установленного номера узла.

Когда установлен нечетный номер, используется предыдущий номер узла.

Когда установлен четный номер, используется следующий номер узла.

Например, когда номер узла ведомого с 16 выходами установлен = 3, ведомый, использует слова, выделенные для "Ведомый выходов 2" и "Ведомый выходов 3."

Когда номер узла установлено = 6, ведомый использует слова, выделенные для "Ведомый выходов 6" и "Ведомый выходов 7."

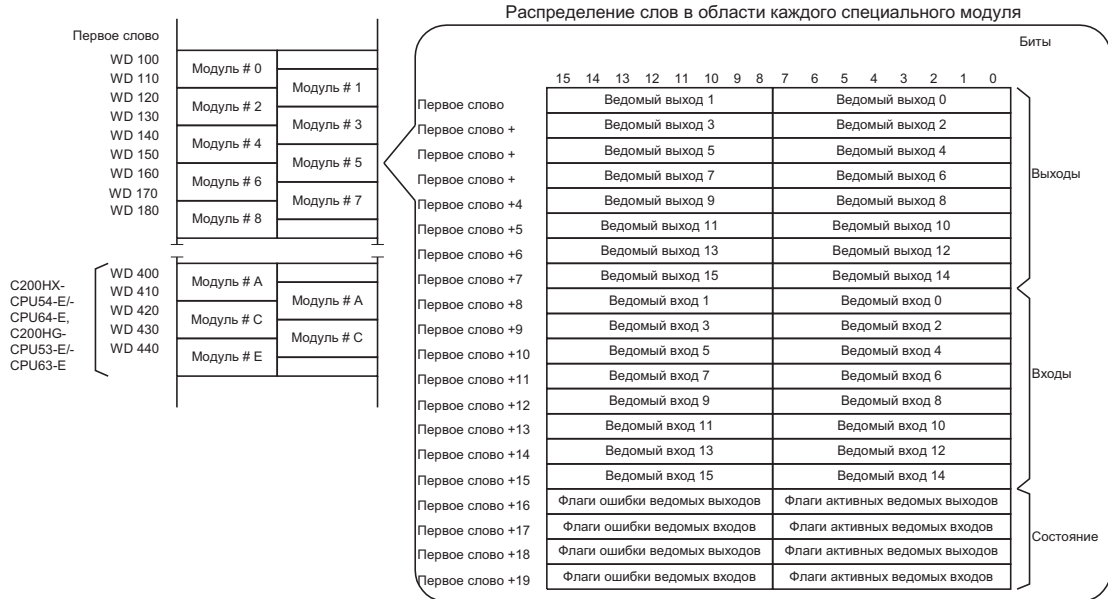
Для ведомых, которые имеют и входы и выходы, используется только один номер узла, так что один и тот же номер узла используется и для входов и выходов. Например, когда номер узла для ведомого на 8 точек (4 входа /4 выхода) установлен = 2, Ведомый использует номер узла 2 для входов и номер узла 2 для выходов.

Ведомый с 4 входами или 4 выходами считается одним ведомым модулем.

- Когда установлен нечетный номер узла: Биты 8 ... 11 используются, а биты 12 ... 15 не используются.
- Когда установлен четный номер узла: Биты 0 ... 3 используются, а биты 4 ... 7 не используются.

Распределение входов / выходов (Секция 1 ON)

Когда секция 1 = ON, максимальное число ведомых = 32 и каждому ведомому выделяется 20 слов (2 специальных Модуля), как показано на следующем рисунке.



Ведомые с 16 выходами или 16 входами считаются за два узла, и номер узла (предыдущий или последующий) используется в зависимости от установленного номера узла.

- Когда установлен нечетный номер, используется предыдущий номер узла.
- Когда установлен четный номер, используется следующий номер узла.

Например, когда номер узла ведомого с 16 выходами установлен = 3, ведомый использует слова, выделенные для "Ведомый выходов 2" и "Ведомый выходов 3." Когда номер узла установлено = 6, ведомый использует слова, выделенные для "Ведомый выходов 6" и "Ведомый выходов 7."

Ведомый с 4 входами или 4 выходами считается одним ведомым модулем.

- Когда установлен нечетный номер узла: Биты 8 ... 11 используются, а биты 12 ... 15 не используются.
- Когда установлен четный номер узла: Биты 0 ... 3 используются, а биты 4 ... 7 не используются.

Замечание Номера Модулей 9 и F нельзя задавать для Мастер-модуля, когда максимальное число ведомых установлено = 32.

Функции флага состояния

Функции флагов в области "состояния" описаны далее.

- Флаги «Активный ведомый выходов»

Эти флаги указывают, какие ведомые выходов (0 ... 15) являются активными узлами в системе. Когда соответствующий флаг = 1, ведомый - активный узел. Все эти флаги сбрасываются при включении питания или при пуске отработки программы.

0 (OFF): Неучастие связи. Узел ни разу не участвовал в связи.

1 (ON): Участие в связи. Флаг не изменится, даже если узел убран от системы.

- Флаги «Активный ведомый входов»

Эти флаги указывают, какие ведомые входов (0 ... 15) являются активными узлами в системе. Когда соответствующий флаг = 1, ведомый - активный узел. Все эти флаги сбрасываются при включении питания или при пуске отработки программы.

0 (OFF): Неучастие связи. Узел ни разу не участвовал в связи.

1 (ON): Участие в связи. Флаг не изменится, даже если узел убран от системы.

- Флаги «Ошибка ведомого выходов»

Эти флаги указывают состояние связи в ведомых выходов (0 ... 15). Все эти флаги сбрасываются при включении питания или при пуске отработки программы.

0 (OFF): Ошибка связи или неактивный узел

1 (ON): Удален из связи (ошибка связи)

- Флаги «Ошибка ведомого входов»

Эти флаги указывают состояние связи в ведомых входов (0 ... 15). Все эти флаги сбрасываются при включении питания или при пуске отработки программы.

0 (OFF): Ошибка связи или неактивный узел

1 (ON): Удален из связи (ошибка связи)

Замечание При пуске системы CompoBus/S входы ведомых входов и выходы ведомых выходов станут эффективными, когда флаг активного ведомого для этого ведомого установится в 1. Рекомендуется писать программу так, чтобы она проверяла, чтобы флаг активного ведомого был = 1, а флаг ошибки = 0 перед передачей или приемом данных.

1.4.2 Распределение входов / выходов в CQM1

В CQM1 Мастер-модуль рассматривается как специальный Модуль, у которого есть и входы и выходы, так что данные со входов/выходов ведомых хранятся в словах, выделенных этим входам и выходам.

Группа слов, выделенных Мастер-модулю, определяется местом установки Мастер-модуля, а конкретные биты, используемые каждым ведомым, определяется номером узла, заданном на Ведомом.

- Когда число точек/номер узла задан «8 точек», каждый ведомый с 16 точками (входов или выходов) считаются за два узла, и биты распределяются так, чтобы все 16 битов были в одном слове, как описано далее.

Когда установлен нечетный номер, используется предыдущий номер узла.

Когда установлен четный номер, используется следующий номер узла.

Например, когда номер узла ведомого с 16 выходами установлен = 3, ведомый использует слова, выделенные для "Ведомый выходов 2" и "Ведомый выходов 3."

Когда номер узла установлено = 0, ведомый использует слова, выделенные для "Ведомый выходов 0" и "Ведомый выходов 1".

- Ведомый с 4 входами или 4 выходами считается одним ведомым модулем.
- Когда установлен нечетный номер узла: Биты 8 ... 11 используются, а биты 12 ... 15 не используются.
- Когда установлен четный номер узла: Биты 0 ... 3 используются, а биты 4 ... 7 не используются.
- Когда число точек / номер узла = 4, каждый ведомый на 4 точки (входов или выходов) считается как 2 узла, и биты выделены заданному номеру узла и следующему номеру узла. Например, когда номер узла ведомого на 8 выходов = 3, ведомый использует биты, выделенные для "Ведомый выходов 3" и "Ведомый выходов 4"
- Ведомые на 16 точек нельзя использовать, когда число точек / номер узла установлено на 4 точки. Если используется ведомый на 16 точек, выдается ошибка дублирования области и индикатор ERS будет гореть.
- Мастер-модули для CQM1 не имеют информации "область состояния", которая есть у Мастер-модулей C200HX, C200HG, C200HE и C200HS.
- По следующей формуле вычисляется максимальное время, требуемое для того, чтобы входы Ведомых Входов и выходы Ведомых Выходов стали эффективным после подачи питания на систему CompoBus/S.
- (Время цикла ПК) + 118 мс
- Эта задержка должна быть учтена при написании программ ПК для ПК. Рекомендует написать подпрограмму, которая перед обработкой входов / выходов с ведомых проверяет, находится ли аварийный выход в состоянии 0 (OFF).

Задание Мастер-модуля

Следующие задания влияют на распределение входов / выходов ведомым, относящимся к Мастер-модулям, используемым с CQM1.

Распределение влов ПК

Чтобы Мастер-модуль выделил слова ведомым, общее количество слов, выделенных Мастер-модулю, должно быть установлено в ПК. Можно сделать следующих три задания:

- 2 слова (1 слово входа, 1 слово выхода)
- 4 слова (2 слова входа, 2 слова выхода)
- 8 слов (4 слова входа, 4 слова выхода)

Число Точек / Номер узла

Эта установка определяет объем памяти (число бит), выделенных каждому номеру узла. Можно сделать следующих две установки:

- 8 точек (режим 8 точек)
- 4 точки (режим 4 точки)

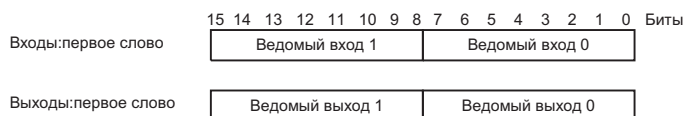
Комбинации установок

В следующей таблице показаны возможные комбинации распределения слов ПК и установок числа точек на узел. Эти установки определяют максимальное число точек входа / выхода, которые могут управляться Мастер-модулем, диапазон номера узлов, и время цикла связи.

Выделено слов ПК	Макс. число точек входа / выхода	Число точек / номер узла	Диапазон номера узла	Время цикла связи
2 слова	16 точек входа, 16 точек выхода	8 точек	IN: 0 и 1 OUT: 0 и 1	0.5 мс
4 слова	32 точки входа, 32 точки выхода		IN: 0 ... 3 OUT: 0 ... 3	0.5 мс
8 слов	64 точки входа, 64 точки выхода		IN: 0 ... 7 OUT: 0 ... 7	0.5 мс
2 слова	16 точек входа, 16 точек выхода	4 точки	IN: 0 ... 3 OUT: 0 ... 3	0.5 мс
4 слова	32 точки входа, 32 точки выхода		IN: 0 ... 7 OUT: 0 ... 7	0.5 мс
8 слов	64 точки входа, 64 точки выхода		IN: 0 ... 15 OUT: 0 ... 15	0.8 мс

Распределение входов / выходов (Режим 8 точек)**Распределение слов ПК: 2 слова**

На следующем рисунке показано распределение входов / выходов, когда числа точек на узел установлено 8 и 2 слова выделено Мастер-модулю.

**Распределение слов ПК: 4 слова**

На следующем рисунке показано распределение входов / выходов, когда числа точек в узле установлено 8 и 4 слова выделено Мастер-модулю.

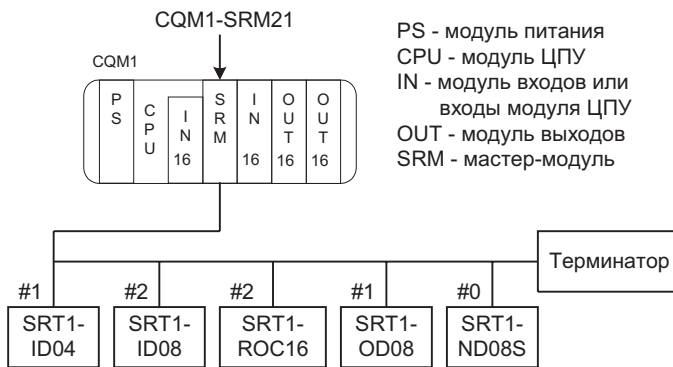
**Распределение слов ПК: 8 слов**

На следующем рисунке показано распределение входов / выходов, когда числа точек в узле установлено 8 и 8 слов выделено Мастер-модулю.

	15	14	13	12	11	10	9	8	7	6	5	4	3	2	1	0	Биты
Входы:первое слово	Ведомый вход 1								Ведомый вход 0								
Входы:первое слово +1	Ведомый вход 3								Ведомый вход 2								
Входы:первое слово +2	Ведомый вход 5								Ведомый вход 4								
Входы:первое слово +3	Ведомый вход 7								Ведомый вход 6								
Выходы:первое слово	Ведомый выход 1								Ведомый выход 0								
Выходы:первое слово +1	Ведомый выход 3								Ведомый выход 2								
Выходы:первое слово +2	Ведомый выход 5								Ведомый выход 4								
Выходы:первое слово +3	Ведомый выход 7								Ведомый выход 6								

Пример распределения входов/выходов (4 слова)

В данном примере число точек на узел задано 8, число слов, выделяемых ПК установлено 4 и система имеет конфигурацию, показанную на следующей схеме. (Номера узлов указаны #0, #1 и #2).



Распределение входов/выходов для данной системы показано ниже.

Входы	15	14	13	12	11	10	9	8	7	6	5	4	3	2	1	0	Биты
IR 000	Входы, встроены в ЦПУ																
IR 001	SRT1-ID04				SRT1-ND08S												
IR 002	SRT1-ID08																
IR 003	Модуль входов																

■ - неиспользованные биты

Выходы	15	14	13	12	11	10	9	8	7	6	5	4	3	2	1	0	Биты
IR 100	SRT1-OD08								SRT1-ND08S								
IR 101	SRT1-ROC16																
IR 102	Модуль выходов																
IR 103	Модуль выходов																

■ - неиспользованные биты

Распределение входов / выходов (Режим 4 точки)

Распределение слов ПК: 2 слова

На следующем рисунке показано распределение входов / выходов, когда числа точек на узел установлено 4 и 2 слова выделено Мастер-модулю.

	15	14	13	12	11	10	9	8	7	6	5	4	3	2	1	0	Биты
Входы:первое слово	Ведомый вход 3				Ведомый вход 2				Ведомый вход 1				Ведомый вход 0				
Выходы:первое слово	Ведомый выход 3				Ведомый выход 2				Ведомый выход 1				Ведомый выход 0				

Распределение слов ПК: 4 слова

На следующем рисунке показано распределение входов / выходов, когда числа точек в узле установлено 4 и 4 слова выделено Мастер-модулю.

	15	14	13	12	11	10	9	8	7	6	5	4	3	2	1	0	Биты
Входы:первое слово	Ведомый вход 3				Ведомый вход 2				Ведомый вход 1				Ведомый вход 0				
Входы:первое слово+1	Ведомый вход 7				Ведомый вход 6				Ведомый вход 5				Ведомый вход 4				
Выходы:первое слово	Ведомый выход 3				Ведомый выход 2				Ведомый выход 1				Ведомый выход 0				
Выходы:первое слово+1	Ведомый выход 7				Ведомый выход 6				Ведомый выход 5				Ведомый выход 4				

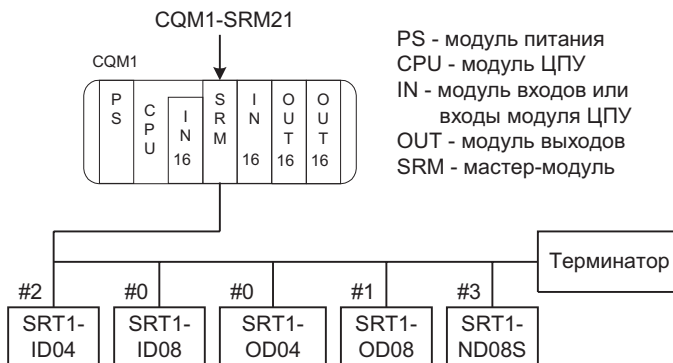
Распределение слов ПК: 8 слов

На следующем рисунке показано распределение входов / выходов, когда числа точек в узле установлено 4 и 8 слов выделено Мастер-модулю.

	15	14	13	12	11	10	9	8	7	6	5	4	3	2	1	0	Биты
Входы:первое слово	Ведомый вход 3				Ведомый вход 2				Ведомый вход 1				Ведомый вход 0				
Входы:первое слово+1	Ведомый вход 7				Ведомый вход 6				Ведомый вход 5				Ведомый вход 4				
Входы:первое слово+2	Ведомый вход 11				Ведомый вход 10				Ведомый вход 9				Ведомый вход 8				
Входы:первое слово+3	Ведомый вход 15				Ведомый вход 14				Ведомый вход 13				Ведомый вход 12				
Выходы:первое слово	Ведомый выход 3				Ведомый выход 2				Ведомый выход 1				Ведомый выход 0				
Выходы:первое слово+1	Ведомый выход 7				Ведомый выход 6				Ведомый выход 5				Ведомый выход 4				
Выходы:первое слово+2	Ведомый выход 11				Ведомый выход 10				Ведомый выход 9				Ведомый выход 8				
Выходы:первое слово+3	Ведомый выход 15				Ведомый выход 14				Ведомый выход 13				Ведомый выход 12				

Пример распределения входов/выходов (4 слова)

В данном примере число точек на узел задано 4, число слов, выделяемых ПК установлено 4 и система имеет конфигурацию,показанную на следующей схеме. (Номера узлов указаны #0, #1 и #2).



Распределение слов

Входы	15	14	13	12	11	10	9	8	7	6	5	4	3	2	1	0	Биты
IR 000	Входы,встроенные в ЦПУ																
IR 001	SRT1-ND08S				SRT1-ID04				SRT1-ID08								
IR 002	Модуль входов																
Выходы	15	14	13	12	11	10	9	8	7	6	5	4	3	2	1	0	Биты
IR 100	SRT1-ND08S				SRT1-OD08				SRT1-OD04								
IR 101	Модуль выходов																
IR 102	Модуль выходов																

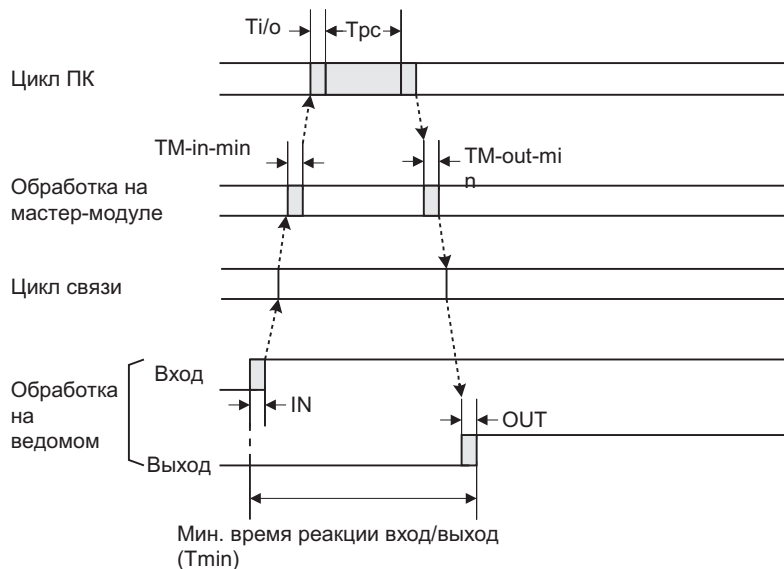
1.5 Время реакции вход/выход

В данном разделе описывается мин. и макс. время реакции входов/выходов системы CompoBus/S. Обратитесь к данному разделу при разработке операций, которые требуют точного распределения времени.

Время реакции вход/выход - это время от приема входного сигнала ведомым входов системы CompoBus/S до выдачи соответствующего выходного сигнала с ведомого выходов системы CompoBus/S.

1.5.1 Минимальное время реакции вход/выход

На следующей диаграмме показано минимальное время реакции вход/выход.



Минимальное время реакции вход/выход определяется по следующей формуле:

$$T_{MIN} = IN + T_I + T_{IO} + T_{PC} + T_O + OUT$$

Где:

T_{MIN} : Минимальное время реакции вход/выход

T_{PC} : Время цикла ПК

T_I : Минимальное время обработки входа на Мастер-модуле = 20 мкс

T_O : Минимальное время обработки выхода на Мастер-модуле = 15 мкс

IN: Задержка входа на ведомом (См. 1.7)

OUT: Задержка выхода на ведомом (См. 1.7)

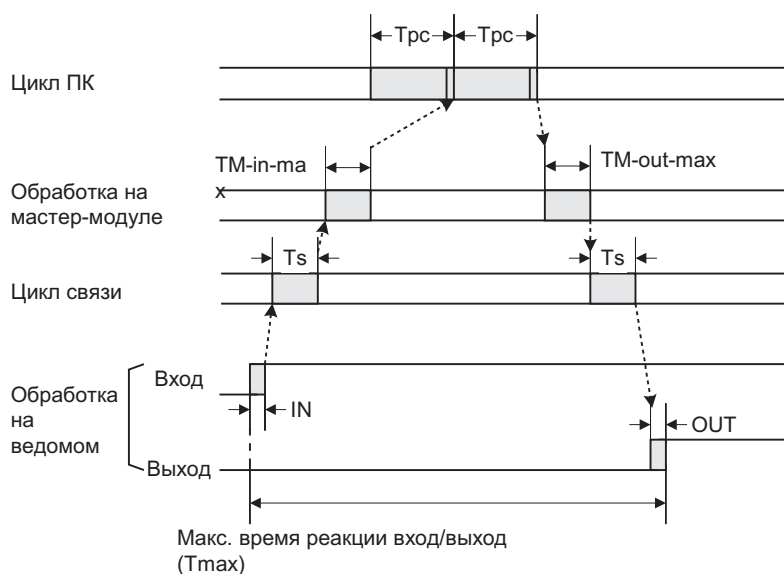
T_{IO} : Время обновления входов/выходов

ПК	Диапазон номеров узла	
	IN0 ... IN7 OUT0 ... OUT7	IN0 ... IN15 OUT0 ... OUT15
C200HX/C200HG/C200HE	$T_{I/O} = 440$ мкс	$T_{I/O} = 880$ мкс
C200HS	$T_{I/O} = 1\,000$ мкс	$T_{I/O} = 2\,000$ мкс

ПК	Выделено слов ПК		
	2 слова	4 слова	8 слов
CQM1	$T_{I/O} = 15$ мкс	$T_{I/O} = 30$ мкс	$T_{I/O} = 60$ мкс

1.5.2 Максимальное время реакции вход/выход

На следующей диаграмме показано максимальное время реакции вход/выход.



Максимальное время реакции вход/выход определяется по следующей формуле:

$$T_{MAX} = IN + T_s + T_{IN} + T_{PC} \times 2 + T_{OUT} + OUT$$

Где:

T_{MAX} : Максимальное время реакции вход/выход

T_{PC} : Время цикла ПК

IN: Задержка входа на ведомом (См. 1.7)

OUT: Задержка выхода на ведомом (См. 1.7)

T_s : Время цикла связи

Мастер-модуль	Диапазон номеров узла	Время цикла связи
C200HX, C200HG, C200HE, C200HS	IN0 ... IN7 и OUT0 ... OUT7	500 мкс
	IN0 ... IN15 и OUT0 ... OUT15	800 мкс
CQM1	IN0 ... IN1 и OUT0 ... OUT1	500 мкс
	IN0 ... IN3 и OUT0 ... OUT3	
	IN0 ... IN7 и OUT0 ... OUT7	
	IN0 ... IN15 и OUT0 ... OUT15	800 мкс

T_{IN} : Максимальное время обработки входа на мастер-модуле.

Мастер-модуль	Число точек узел	Макс. время обработки входа
C200HX, C200HG, C200HE, C200HS	–	470 мкс
CQM1	8 точек	500 мкс
	4 точки	860 мкс

T_{OUT} : Максимальное время обработки выхода на мастер-модуле.

Мастер-модуль	Число точек узел	Макс. время обработки выхода
C200HX, C200HG, C200HE, C200HS	–	650 мкс
CQM1	8 точек	480 мкс
	4 точки	1 040 мкс

1.5.3 Распознавание состояния входов/выходов ведомого при пуске

При подаче питания на систему CompoBus/S входы/выходы ведомых, подключенных к Мастер-модулям CQM1, при этом могут не запуститься в отличие от ведомых, подключенных к Мастер-модулям C200HX, C200HG, C200HE, C200HS.

Мастер-модули C200HX, C200HG, C200HE, C200HS.

Входы/выходы ведомых, подключенных к Мастер-модулю C200HX, C200HG, C200HE, C200HS, запускаются, когда флаг «узел активен» для ведомого становится = 1.

Мастер-модули CQM1

Входы/выходы ведомых, подключенных к мастер-модулю CQM1, запускаются немного спустя после включения Мастер-модуля.

Максимальная задержка: время цикла ПК + 118 мс.

1.6 Характеристики Мастер-модулей

1.6.1 ПК C200HX,C200HG,C200HE и C200HS

В C200HX,C200HG,C200HE и C200HS используются Мастер-модули C200HW-SRM21.

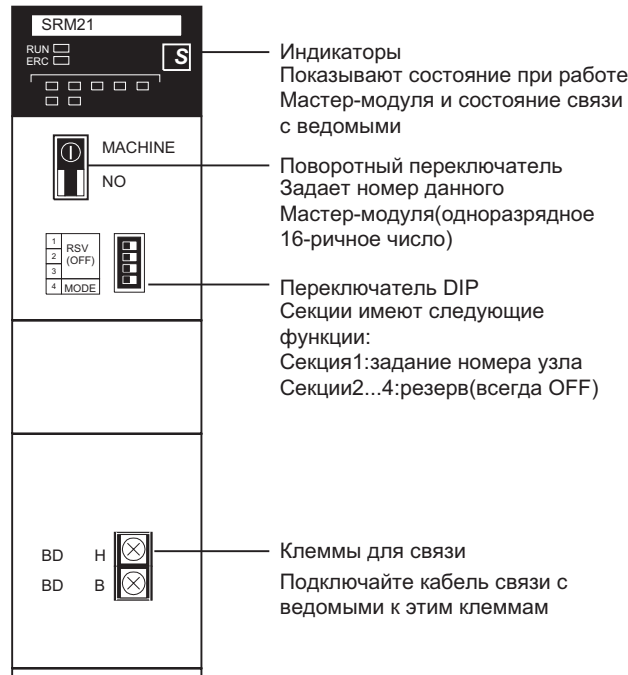
Характеристики

В следующей таблице показаны параметры питания и вес Мастер-модуля C200HW-SRM21. Общие характеристики такие же, как и у ПК C200HX,C200HG,C200HE и C200HS.

Параметр	Характеристики
Внутреннее энергопотребление	Макс. 150 мА (5 В пост. Тока)
Вес	Макс. 200 г.

Компоненты Мастер-модулей

На следующем рисунке показаны основные компоненты Мастер-модуля C200HW-SRM21. Функции этих компонентов описаны ниже.



Индикаторы

В следующей таблице показано назначение индикаторов

Индикатор	Состояние	Значение
RUN (Зеленый)	Горит	Модуль работает нормально
	Не горит	Указывает на одно из следующих условий: Отключено питание, ошибка задания входов/выходов, модуль ЦПУ завис, или ошибка задания номера модуля

Индикатор	Состояние	Значение
SD (Желтый)	Горит	Данные посылаются
	Не горит	Данные не посылаются
RD (Желтый)	Горит	Данные принимаются
	Не горит	Данные не принимаются
ERC (Красный)	Горит	Ведомый отсутствует в сети (ошибка связи)
	Не горит	Связь функционирует нормально
INOUT (Красный)	Горит	Ошибка ведомом выходов
	Не горит	Ошибка в ведомом входов или все ведомые работают нормально.
8421 (Красный)	Горит / Не горит	Индикаторы показывают (4-разрядное двоичное) номер ведомого, в котором произошла ошибка

Поворотный переключатель

Номер мастер-модуля задается поворотным переключателем на передней панели модуля.



Номер модуля

Максимально возможный номер модуля зависит от модели ПК и задания номера узла на секции 1 переключателя DIP.

ПК	Число Мастер-модулей	Диапазон номеров узла	Диапазон задания номера модуля
C200HX-CPU3 -E/ -CPU4 -E, C200HG-CPU3 -E/ -CPU4 -E, все C200HE/HS	10 (Если задействован 1 специальный модуль (то есть, 10 слов))	INO ... IN7 и OUTO ... OUT7	0 ... 9
	5 (Если задействовано 2 специальных модуля (то есть, 20 слов))	INO ... B 15 и OUTO ... OUT15	0 ... 8
C200HX/HG-CPU5 -E/ -CPU6 -E	16 (Если задействован 1 специальный модуль (то есть, 10 слов))	INO ... IN7 и OUTO ... OUT7	0 ... 9, A ... F
	8 (Если задействовано 2 специальных модуля (то есть, 20 слов))	INO ... B 15 и OUTO ... OUT15	0 ... 8, A ... E

В указанном диапазоне можно задавать любой номер модуля, если такого же номера нет у другого специального Модуля, установленного на ПК. Устанавливайте номер Модуля маленькой стандартной отверткой; будьте осторожны, чтобы не повредить переключатель.

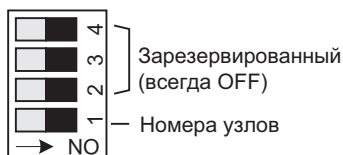
Внимание! Всегда выключайте ПК перед изменением установки номера Модуля.

- Мастер-модуль поставляется с установленным номером Модуля = 0.
- Установка номера Модуля определяет, какие слова области специальных Модулей выделены Мастер-модулю. Подробности См. 1.4.1.
- Мастер-модулю выделяется в два раза больше слов области специальных Модулей (слова для номера, заданного на Мастер-модуле и для следующего номера), когда диапазон номеров узла модуля установлен INO ... IN15 и OUTO ... OUT15. В этом случае ни номер Мастер-модуля, ни следующий номер нельзя использовать для другого специального Модуля, установленного на ПК.

- Если одинаковый номер модуля используется для Мастер-модуля и другого специального Модуля, появится ошибка «I/O UNIT OVER» и невозможно будет запустить Систему CompoBus/S.
- Номера модулей A ... F можно задавать только для следующих ПК: C200HX-CPU54-E, C200HX-CPU64-E, C200HG-CPU53-E, C200HG-CPU63-E

Переключатель DIP

Установка номера узла делается на секции 1 переключателя DIP.



Установите секцию 1 переключателя DIP в соответствии со следующей таблицей. Всегда выключайте ПК перед установкой номера модуля. (Оставьте секции 2 ... 4 OFF)

Секция 1	Диапазон номеров узла
OFF	IN0 ... IN7 и OUT0 ... OUT7
ON	IN0 ... IN15 и OUT0 ... OUT15

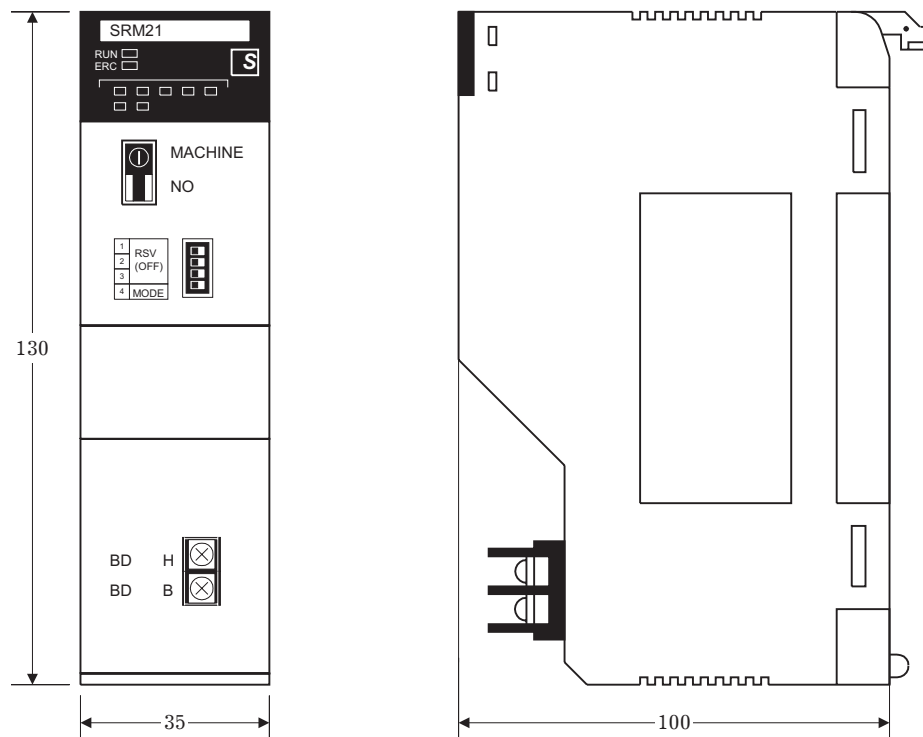
Мастер-модуль поставляется с установкой секции 1 = OFF (IN0 ... IN7 и OUT0 ... OUT7).

Параметр «максимальное число ведомых» влияет и на число выделенных слов, и на цикл связи ведомого. Подробности см. 1.4.1.

Мастер-модулю выделяется в два раза больше слов в области для специальных модулей (слова для модуля с номером, заданном на данном Мастер-модуле, и следующим номером), когда диапазон номеров узла задан IN0 ... IN15 и OUT0 ... OUT15. В данном случае ни номер модуля ведомого, ни следующий номер нельзя использовать для другого специального модуля, установленного на ПК.

Размеры

На следующем рисунке показаны размеры Мастер-модуля C200HW-SRM21. Все размеры в мм.



Замечание Когда мастер-модуль установлен на задней панели, подробности смотрите инструкции по работе с C200HX, C200HG, C200HE и C200HS

1.6.2 ПК CQM1

ПК CQM1 используют Мастер-модули CQM1-SRM21.

Характеристики

В следующей таблице показаны мощности и вес мастер-модуля CQM1-SRM21. Общие характеристики такие же, как и у ПК CQM1.

Характеристики мощности и веса

Параметр	Характеристики
Внутреннее энергопотребление	Макс. 180 мА (5 В пост. Тока)
Вес	Макс. 200 г.

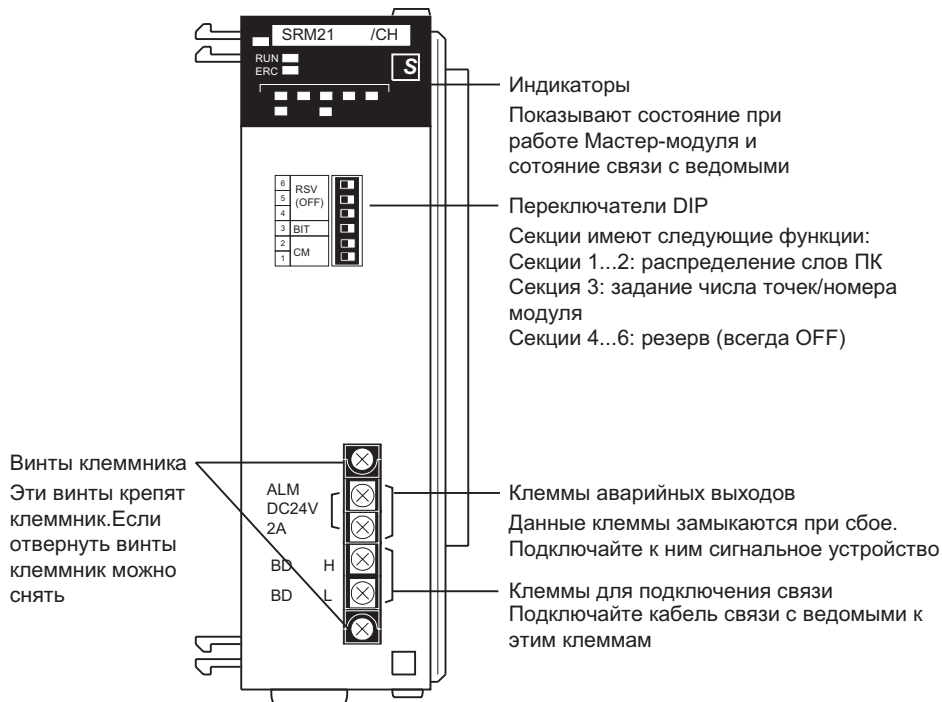
Характеристики аварийного выхода

Параметр	Характеристики
Максимальная переключаемая мощность	2 А (24 В пост. Тока)
Минимальная переключаемая мощность	10 мА (5 В пост. Тока)
Тип реле	G6D-1A
Минимальное время в состоянии 1	100мс (Выходы в состоянии 1 не менее 100 мс)
Функциональная схема	

Внимание! Для соответствия директивам ЕС (Директивы по цепям с низким напряжением) обеспечьте усиленную изоляцию для источника питания, который обслуживает аварийный выход.

Компоненты Мастер-модулей

На следующем рисунке показаны основные компоненты Мастер-модуля CQM1-SRM21. Функции этих компонентов описаны ниже



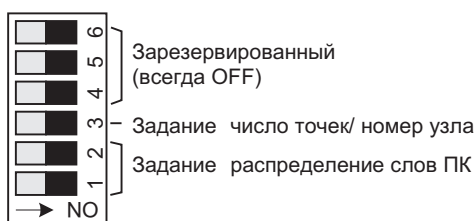
Индикаторы

В следующей таблице показано назначение индикаторов

Индикатор	Состояние	Значение
RUN (Зеленый)	Горит	Модуль работает нормально
	Не горит	Указывает на одно из следующих условий: Отключено питание, ошибка «превышен номер входов/выходов», или ошибка шины входов/выходов.
SD (Желтый)	Горит	Данные посылаются
	Не горит	Данные не посылаются
RD (Желтый)	Горит	Данные принимаются
	Не горит	Данные не принимаются
ERC (Красный)	Горит	Ведомый отсутствует в сети (ошибка связи)
	Не горит	Связь функционирует нормально
ERS (Красный)	Горит	Области данных ведомых перекрываются, когда число точек на узел установлены на режим 4 точки.
	Мигает	Номер узла вне диапазона, как указано далее: (Модуль не проверяет номер узла 8 или выше) Распределение слов ПК - 2 слова, число точек на узел - 8 точек, но номер узла 2 ... 7. Распределение слов ПК - 4 слова, число точек на узел - 8 точек, но номер узла 4 ... 7. Распределение слов ПК - 2 слова, число точек на узел - 4 точки, но номер узла 4 ... 7.
	Не горит	Область данных и задание адресов корректны.
INOUT (Красный)	Горит	Ошибка ведомых выходов
	Не горит	Ошибка в ведомом входов или все модули работают нормально.
8421 (Красный)	Горит / Не горит	Индикаторы показывают 4-разрядный номер ведомого, в котором произошла ошибка

Переключатель DIP

Переключатель DIP служит для задания параметров «распределения слов ПК» и «число точек/номер узла»



Задавайте параметр «выделение слов ПК» секциями 1 и 2 в соответствии со следующей таблицей. Задается общее число слов, выделяемых ведомым в ПК.

Секция 1	Секция 2	Макс. число ведомых
OFF	OFF	2 слова (1 слово входа, 1 слова выхода)
ON	OFF	4 слова (2 слово входа, 2 слова выхода)
OFF	ON	8 слов (4 слово входа, 4 слова выхода)
ON	ON	

- Мастер-модули поставляются с установкой секций 1 и 2 = OFF (2 слова)
- Адреса слов выделяются отдельно для входов и выходов. Слова выделяются по порядку слева направо, как для обычных модулей входов/выходов.

Внимание! Всегда отключайте питание ПК перед изменением установок.

Внимание! Всегда устанавливайте секции 4 ... 6 в OFF.

Задавайте число слов на узел секцией 3 в соответствии со следующей таблицей.

Секция 3	Число точек входа/выхода на узел
OFF	8 точек (режим 8 точек)
ON	4 точки (режим 4 точки)

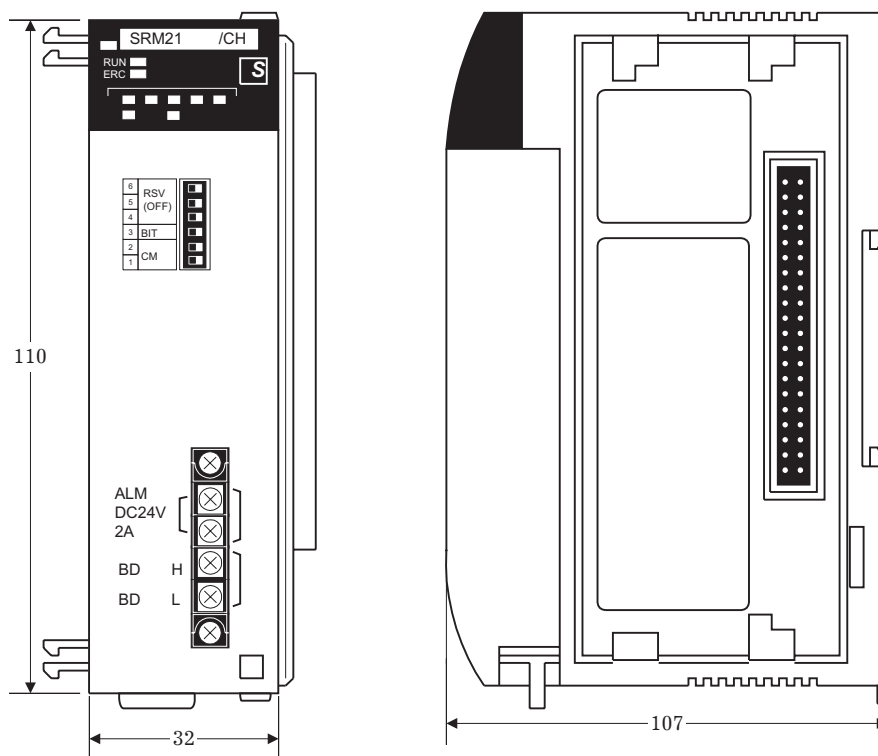
В следующей таблице показаны все возможные комбинации значений DIP.

Секция 3	Число точек входа/выхода на узел
OFF	8 точек (режим 8 точек)
ON	4 точки (режим 4 точки)

Сек. 1	Сек. 2	Сек. 3	Выделенные слова ПК	Макс. число точек входов/выходов	Число точек на модуль	Диапазон номеров узла	Цикл связи
OFF	OFF	OFF	2 слова (1 IN/ 1 OUT)	32 (16 IN/ 16 OUT)	8	IN: 0 и 1 OUT: 0 и 1	0.5 мс
ON	OFF	OFF	4 слова (2 IN/ 2 OUT)	64 (32 IN/ 32 OUT)	8	IN: 0 ... 3 OUT: 0 ... 3	0.5 мс
OFF	ON	OFF	8 слов (4 IN/ 4 OUT)	128 (64 IN/ 64 OUT)	8	IN: 0 ... 7 OUT: 0 ... 7	0.5 мс
ON	ON	OFF					
OFF	OFF	ON	2 слова (1 IN/ 1 OUT)	32 (16 IN/ 16 OUT)	4	IN: 0 ... 3 OUT: 0 ... 3	0.5 мс
ON	OFF	ON	4 слова (2 IN/ 2 OUT)	64 (32 IN/ 32 OUT)	4	IN: 0 ... 7 OUT: 0 ... 7	0.5 мс
OFF	ON	ON	8 слов (4 IN/ 4 OUT)	128 (64 IN/ 64 OUT)	4	IN: 0 ... 15 OUT: 0 ... 15	0.8 мс
ON	ON	ON					

Размеры

На следующем рисунке показаны размеры Мастер-модуля CQM1-SRM21. Все размеры в мм.



Замечание Подробности о размерах при установке Мастер-модуля на панели ПК см. Руководство по работе CQM1.

1.7 Характеристики ведомых Модулей

1.7.1 Диапазон заданий номера узла

Номера узла ведомых задаются переключателем DIP на каждом ведомом. Метод задания зависит от используемого ведомого. Подробности о задании номер см. характеристики конкретного Модуля.

Связь CompoBus/S разрешена, когда номер узла задан на ведомом, но некоторые ведомые требуют других заданий. Подробности о других заданиях см. характеристики ведомого (далее в данном разделе).

Мастер-модули C200HX, C200HG, C200HE и C200HS

Когда Мастер-модуль установлен на C200HX, C200HG, C200HE или C200HS, число занятых специальных Модулей изменяется в зависимости от задания номера узла, как показано ниже.

Максимальное число задействованных специальных Модулей	Диапазон номеров узла
1 Модуль (10 слов)	INO ... IN7/OUTO ... OUT7
2 Модули (20 слов)	INO ... IN15/OUTO ... OUT15

- Обязательно используйте уникальный номер узла для каждого Ведомого, подключенного к Мастер-модулю. Связь CompoBus/S не будет работать правильно, если номер узла используется более одного раза.
- Ведомые на 16 точек требуют вдвое больше числа узлов по сравнению с ведомыми с 8 точками. Эти 16 бит выделены так, чтобы они находились в одном слове, так что второй номер узла выделяется ведомому на 16 точек согласно следующим правилам:
 - Когда задан нечетный номер узла, предыдущий номер узла также используется ведомым на 16 точек.
 - Когда задан четный номер узла, последующий номер узла также используется ведомым на 16 точек.

Например, когда для ведомого на 16 точек номер узла установлен = 5, ведомый также использует биты, выделенные узлу 4.

Мастер-модули CQM1

Когда Мастер-модуль установлен в CQM1, диапазон задания номера узла зависит от заданий распределения слов ПК и числа точек на узел, как показано в следующей таблице.

Число точек на узел	Выделение слов ПК	Диапазон заданий номера узла	Номер узла
8 точек	2 слова (1 вход, 1 выход)	Вход: 0 и 1 Выход: 0 и 1	2 Ведомых входа, 2 Ведомых выхода
	4 слова (2 входа 2 выхода)	Вход: 0 ... 3 Выход: 0 ... 3	4 Ведомых входа, 4 Ведомых выхода
	8 слов (4 входа, 4 выхода)	Вход: 0 ... 7 Выход: 0 ... 7	8 Ведомых входа, 8 Ведомых выхода
4 точки	2 слова (1 вход, 1 выход)	Вход: 0 ... 3 Выход: 0 ... 3	4 Ведомых входа, 4 Ведомых выхода
	4 слова (2 входа 2 выхода)	Вход: 0 ... 7 Выход: 0 ... 7	8 Ведомых входа, 8 Ведомых выхода
	8 слов (4 входа, 4 выхода)	Вход: 0 ... 15 Выход: 0 ... 15	16 Ведомых входа, 16 Ведомых выхода

- Обязательно используйте уникальный номер узла для каждого Ведомого, подключенного к Мастер-модулю. Связь CompoBus/S не будет работать правильно, если номер узла используется более одного раза.
- Когда число точек на узел установлен на 8 точек, и подключен ведомый на 16 точек, ведомому выделяется биты для двух номеров узлов, и эти биты выделяются таким образом, чтобы все 16 бит были в одном слове.

- Когда задан нечетный номер узла, предыдущий номер узла также используется ведомым на 16 точек.
- Когда задан четный номер узла, последующий номер узла также используется ведомым на 16 точек.

Например, когда для ведомого на 16 точек номер узла установлен = 3, ведомый также использует биты, выделенные узлу 2.

- Когда число точек на узел установлено на 4 точки и подключен ведомый на 8 точек, ведомый использует также следующий номер узла: например, когда номер узла ведомого на 8 выходов задан = 3, ведомый использует биты, выделенные для "ведомого выхода 3" и "ведомого выхода 4".
- Когда число точек на узел установлено = 4, каждый ведомый на 8 точек (входов или выходов) считается ведомым на 2 узла и эти биты выделены конкретному номеру узла и следующий номер. Если второй номер узла случайно выделен другому ведомому, появляется ошибка дублирования и связь CompoBus/S не начнется.
- Ведомые на 16 точек нельзя использовать, когда число точек на узел = 4.

1.7.2 Удаленные транзисторные терминалы (Транзисторный вход)

Характеристики

В следующей таблице показаны характеристики входов.

Значения

Параметр	Характеристика
Модели	SRT1-ID04, SRT1-ID08 и SRT1-ID16
Точки входа	SRT1-ID04:4 точки (NPN) SRT1-ID08:8 точек (NPN) SRT1-ID16:16 точек (NPN)
Напряжение питания Связи	14 ... 26.4 В пост. Тока (Питание может быть подано от плоского кабеля.)
Напряжение питания входов / выходов	20.4 ...26.4 В ПОСТ. ТОКА (24 В. ПОСТ. ТОКА +10 % -15%)
Ток питания входов / выходов	1 А макс..
Энергопотребление (см. примечание)	Питание Связи: 50 mA макс. при 24 В. пост. тока
Помехоустойчивость	Питание нормальное: ± 600 В на 10 минут с шириной импульса 100 нс ... 1 мкс. Питание общее: $\pm 1\ 500$ В на 10 минут с шириной импульса 100 нс ... 1 мкс.
Виброустойчивость	10 ... 55 Гц, 1.5 mm двойная амплитуда
Устойчивость к ударам	Сбой: $200\ \text{m/S}^2$ (приблизительно 20G) Разрушение: $300\ \text{m/s}^2$ (приблизительно 30G)
Электрическая прочность	500 В ПЕРЕМ. ТОКА в течение 1 минуты (ток 1 mA между изолированными цепями)
Окружающая температура	Рабочая: 0...55 °C (Без обледенения или конденсации) Хранение: -20...65 °C (Без обледенения или конденсации)
Окружающая влажность	Рабочая: 35% ... 85% (Без конденсации)
Окружающая среда при работе	Без корродирующих газов
Метод установки	Монтаж винтами M4 или на рейке DIN 35 mm
Усилие при монтаже	Вытягивание: 50 N (ок. 5 кг) на 10 с Затягивание: 1.5 Nm (ок. 15 кг \$ cm)
Усилие на клеммах	Вытягивание: 50 N (ок. 5 кг) на 10 с Затягивание: 0.6 ... 1.18 Nm (ок. 6 ... 12 кг \$ cm)
Номер узла	Номер узла задается на ПЕРЕКЛЮЧАТЕЛЕ DIP. (Задайте номер узла перед включением ведомого).

Параметр	Характеристика
Вес	SRT1-ID04:80 г макс SRT1-ID08:80 г макс SRT1-ID16:110 г макс

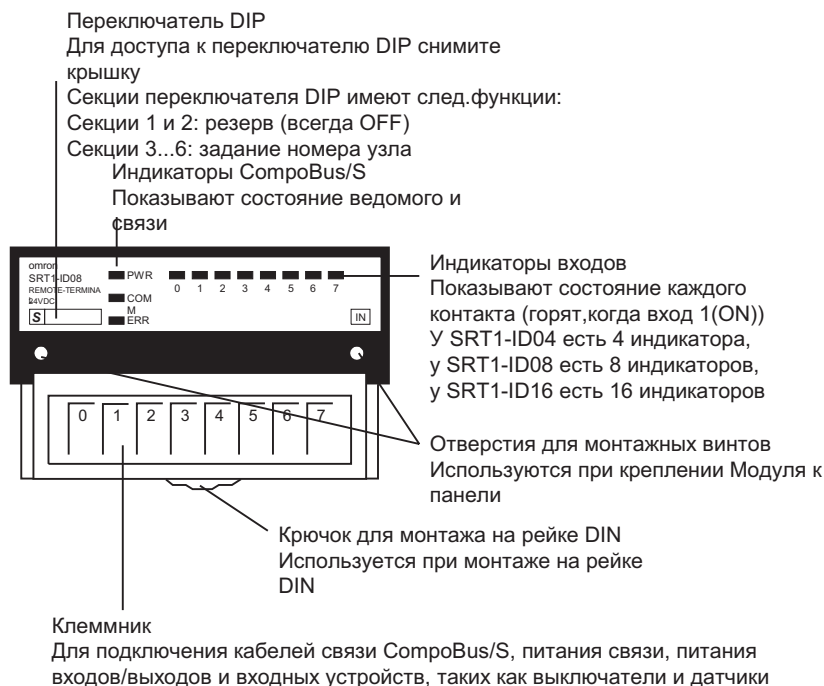
Замечание Энергопотребление указано, когда включены все 4, 8, 16 точек, за исключением энергопотребления внешнего датчика, подключенного ко входу удаленного терминала и энергопотребления нагрузки, подключенной к выходу удаленного выходного терминала.

Характеристики входов

Параметр	Характеристики
Ток входа	Макс. 6 мА/точку при 24 В пост.тока
Задержка на включение	макс. 1.5 мс
Задержка на выключение	макс. 1.5 мс
Напряжение состояния 1 (ON)	мин. 15 В пост.тока (между клеммой входа и V)
Напряжение состояния 0 (OFF)	макс. 5 В пост.тока (между клеммой входа и V)
Ток 0 (OFF)	макс. 1 мА
Метод развязки	Оптопара
Входные индикаторы	Светодиоды (желтые)

Компоненты ведомых модулей

На следующем рисунке показаны основные компоненты удаленного транзисторного терминала SRT1-ID08. Функции этих компонентов описаны ниже.



Индикаторы

В следующей таблице показано назначение индикаторов

Индикатор	Состояние	Значение
PWR (Зеленый)	Горит	Питание связи подано
	Не горит	Питание связи не подано

Индикатор	Состояние	Значение
СОММ (Желтый)	Горит	Нормальная связь
	Не горит	Произошла ошибка связи или модуль «В состоянии простоя»
ERR (Красный)	Горит	Произошла ошибка связи
	Не горит	Нормальная связь или модуль «В состоянии простоя»
0 ... 3 (4 входа) 0 ... 7 (8 входов) 0 ... 15 (16 входов) (Желтый)	Горит	Соответствующий вход 1 (ON)
	Не горит	Соответствующий вход 0 (OFF) или модуль «В состоянии простоя»

Переключатель DIP

Переключатель DIP расположен на левой стороне удаленного транзисторного терминала под крышкой. Всегда выключайте ведомый перед изменением задания номера узла.



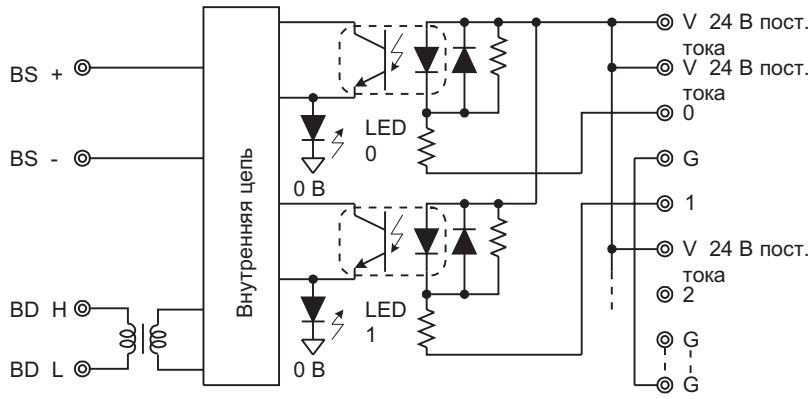
Задавайте номер узла секциями 3 ... 6, как показано в следующей таблице.

Номер узла	Секция 3 (8)	Секция 4 (4)	Секция 5 (2)	Секция 6 (1)
0	OFF	OFF	OFF	OFF
1	OFF	OFF	OFF	ON
2	OFF	OFF	ON	OFF
3	OFF	OFF	ON	ON
4	OFF	ON	OFF	OFF
5	OFF	ON	OFF	ON
6	OFF	ON	ON	OFF
7	OFF	ON	ON	ON
8	ON	OFF	OFF	OFF
9	ON	OFF	OFF	ON
10	ON	OFF	ON	OFF
11	ON	OFF	ON	ON
12	ON	ON	OFF	OFF
13	ON	ON	OFF	ON
14	ON	ON	ON	OFF
15	ON	ON	ON	ON

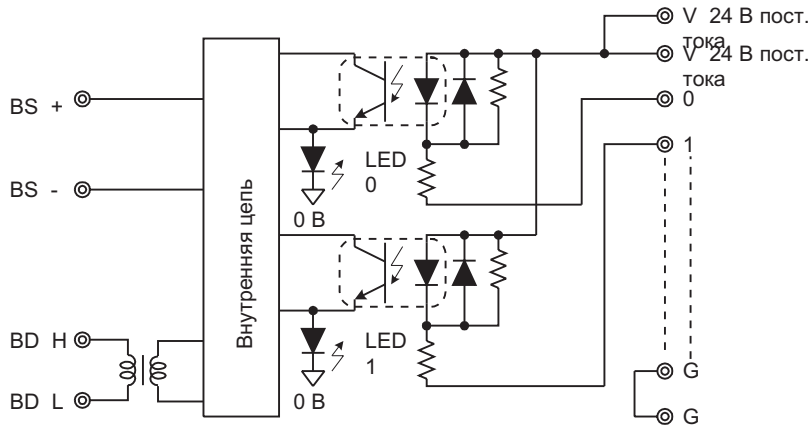
Замечание Диапазон заданий номера узла зависит от типа ПК, на котором монтируется Мастер-модуль, а также от установок Мастер-модуля. Подробности см. 1.7.1.

Схема

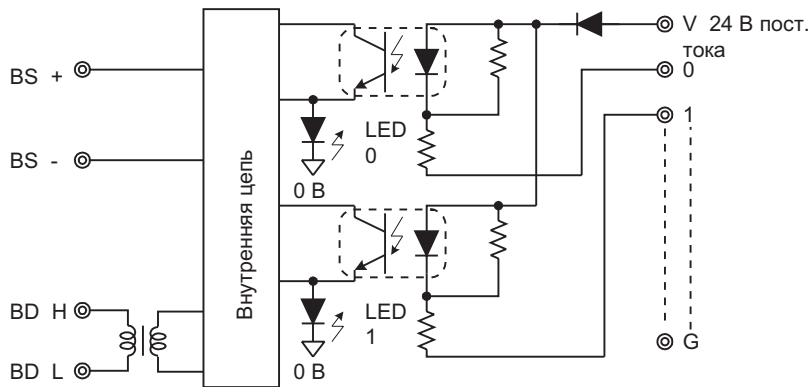
На следующем рисунке показана схема SRT1-ID04.



На следующем рисунке показана схема SRT1-ID08.

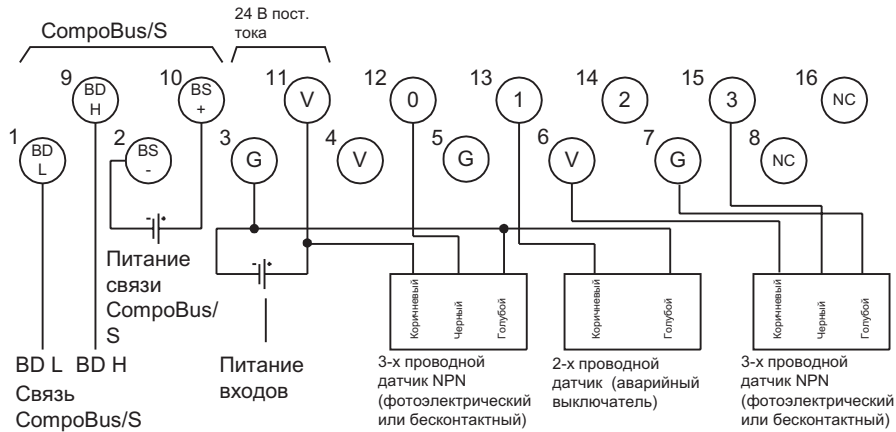


На следующем рисунке показана схема SRT1-ID16.



Расположение клемм и подключение

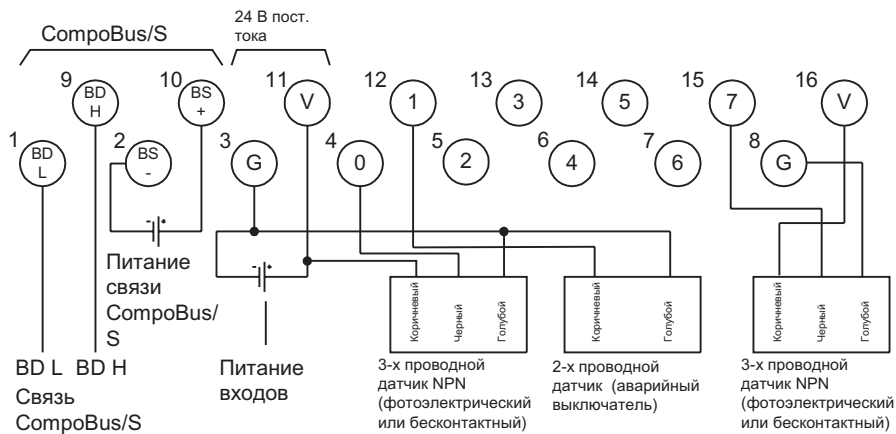
На следующем рисунке показаны расположение клемм и подключение SRT1-ID04.



Замечание Клеммы V (клеммы с номерами 4,6 и 11) соединены внутри; Клеммы G (клеммы с номерами 3, 5 и 7) тоже соединены внутри. При подаче питания к клеммам 11 и 3 питание также подается на датчики с клемм 4,5 и 6,7.

Если питание превышает 1.0 А, обеспечьте питание входов/выходов не от клемм питания, а от внешнего источника питания.

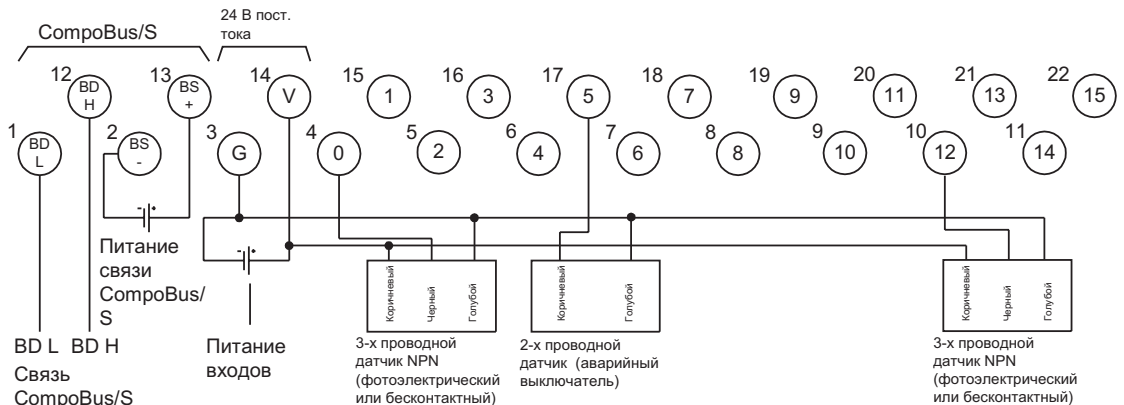
На следующем рисунке показаны расположение клемм и подключение SRT1-ID08.



Замечание Клеммы V (клеммы с номерами 11 и 16) соединены внутри; Клеммы G (клеммы с номерами 3 и 8) тоже соединены внутри. При подаче питания к клеммам 11 и 3 питание также подается на датчики с клемм 16 и 8.

Если питание превышает 1.0 А, обеспечьте питание входов/выходов не от клемм питания, а от внешнего источника питания.

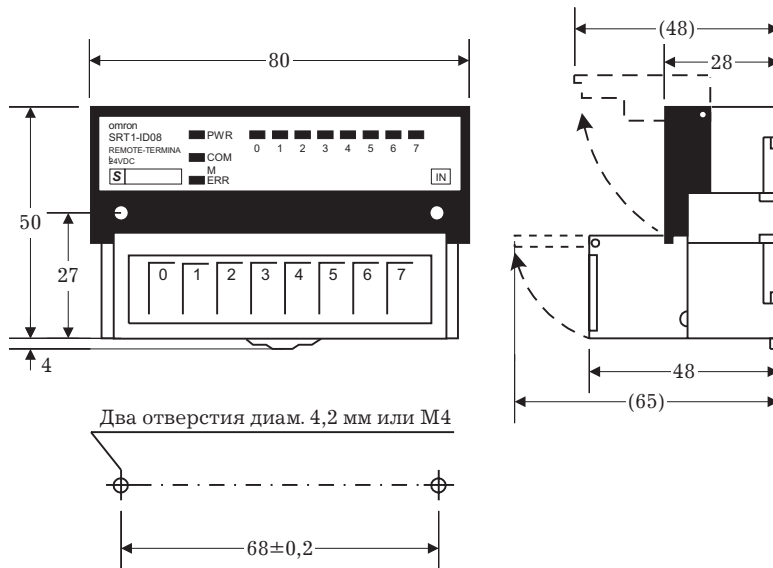
На следующем рисунке показаны расположение клемм и подключение SRT1-ID016.



Замечание Если питание превышает 1.0 А, обеспечьте питание входов/выходов не от клемм питания, а от внешнего источника питания.

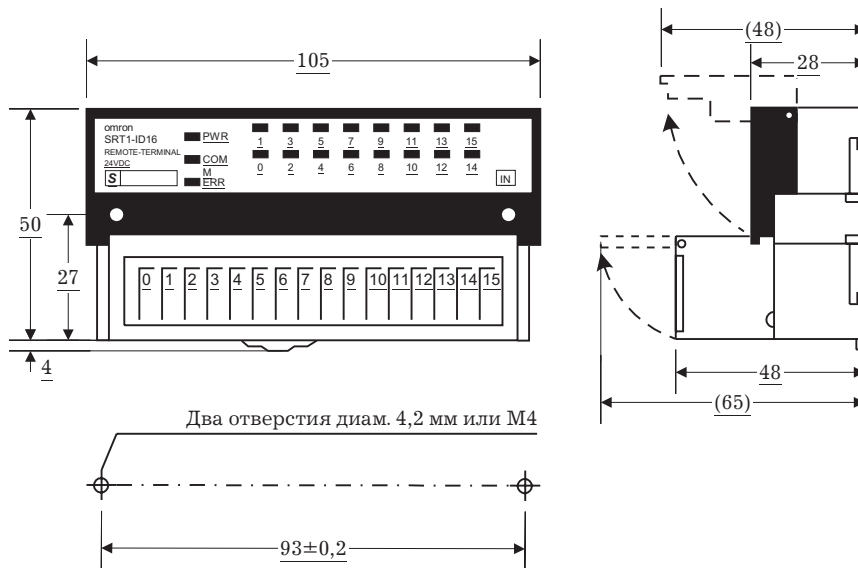
Размеры SRT1-ID04/ID08.

На следующем рисунке показаны размеры SRT1-ID04/ID08. Все размеры в мм.



Размеры SRT1-ID016.

На следующем рисунке показаны размеры SRT1-ID16. Все размеры в мм.



1.7.3 Удаленные транзисторные терминалы (Транзисторный выход)

Характеристики

В следующей таблице показаны характеристики выходов.

Значения

Параметр	Характеристика
Модели	SRT1-OD04, SRT1-OD08 и SRT1-OD16
Точки входа	SRT1-OD04:4 точки (NPN) SRT1-OD08:8 точек (NPN) SRT1-OD16:16 точек (NPN)
Напряжение питания связи	14 ... 26.4 В пост. Тока (Питание может быть подано от плоского кабеля.)

Параметр	Характеристика
Напряжение питания входов/ выходов	20.4 ...26.4 В пост. тока (24 В пост. тока +10 % -15%)
Ток питания входов / выходов	1 А макс..
Энергопотребление (см. примечание)	Питание связи: 50 mA макс. при 24 В пост. тока
Помехоустойчивость	Питание нормальное: ± 600 В на 10 минут с шириной импульса 100 нс ... 1 мкс. Питание общее: $\pm 1\ 500$ В на 10 минут с шириной импульса 100 нс ... 1 мкс.
Виброустойчивость	10 ... 55 Гц, 1.5mm двойная амплитуда
Устойчивость к ударам	Сбой: 200 m/c^2 (приблизительно 20G) Разрушение: 300 m/c^2 (приблизительно 30G)
Электрическая прочность	500 В ПЕРЕМ. ТОКА в течение 1 минуты (ток 1 mA между изолированными цепями)
Окружающая температура	Рабочая: 0...55 °C (Без обледенения или конденсации) Хранение; -20...65 °C (Без обледенения или конденсации)
Окружающая влажность	Рабочая: 35% ... 85% (Без конденсации)
Окружающая среда при работе	Без корродирующих газов
Метод установки	Монтаж винтами М4 или на рейке DIN 35 mm
Усилие при монтаже	Вытягивание: 50 N (ок. 5 кг) на 10 с Затягивание: 1.5 Nm (ок. 15 кг×см)
Усилие на клеммах	Вытягивание: 50 N (ок. 5 кг) на 10 с Затягивание: 0.6 ... 1.18 Nm (ок. 6 ... 12 кг×см)
Номер узла	Номер узла задается на ПЕРЕКЛЮЧАТЕЛЕ DIP. (Задайте номер узла перед включением ведомого).
Вес	SRT1-OD04:80 г макс SRT1-OD08:80 г макс SRT1-OD16:110 г макс..

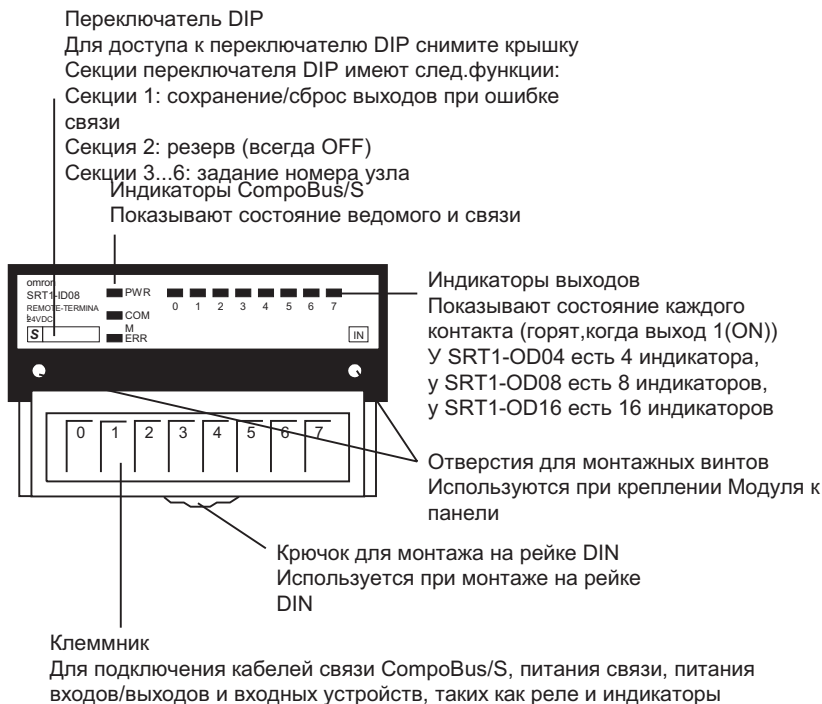
Замечание Энергопотребление указано, когда включены все 4, 8 и 16 точек, за исключением энергопотребления внешнего датчика, подключенного ко входу удаленного терминала и энергопотребления нагрузки, подключенной к выходу удаленного выходного терминала.

Характеристики выходов

Параметр	Характеристики
Номинальный ток выхода	0.3 А/точку
Остаточное напряжение	макс. 0.6 В
Ток утечки	Макс. 0.1 А
Метод развязки	Оптопара
Входные индикаторы	Светодиоды (желтые)

Компоненты ведомых модулей

На следующем рисунке показаны основные компоненты удаленного транзисторного терминала SRT1-OD08. Функции этих компонентов описаны ниже.



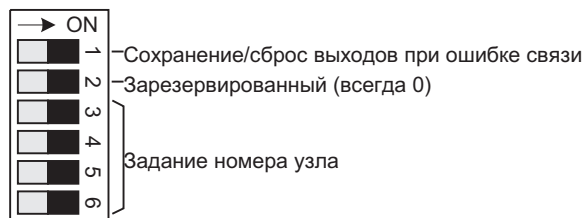
Индикаторы

В следующей таблице показано назначение индикаторов.

Индикатор	Состояние	Значение
PWR (Зеленый)	Горит	Питание связи подано
	Не горит	Питание связи не подано
COMM (Желтый)	Горит	Нормальная связь
	Не горит	Произошла ошибка связи или модуль «В состоянии простоя»
ERR (Красный)	Горит	Произошла ошибка связи
	Не горит	Нормальная связь или модуль «В состоянии простоя»
0 ... 3 (4 выхода) 0 ... 7 (8 выходов) 0 ... 15 (16 выходов) (Желтый)	Горит	Соответствующий выход 1 (ON)
	Не горит	Соответствующий выход 0 (OFF) или модуль «В состоянии простоя»

Переключатель DIP

Переключатель DIP расположен на левой стороне удаленного транзисторного терминала под крышкой. Всегда выключайте ведомый перед изменением задания номера узла.



Секция 1 служит для установки режима состояния выходов при ошибке связи (сохранение или сброс), в соответствии с таблицей.

Секция 1	Состояние выходов
OFF	Сбрасываются
ON	Сохраняются

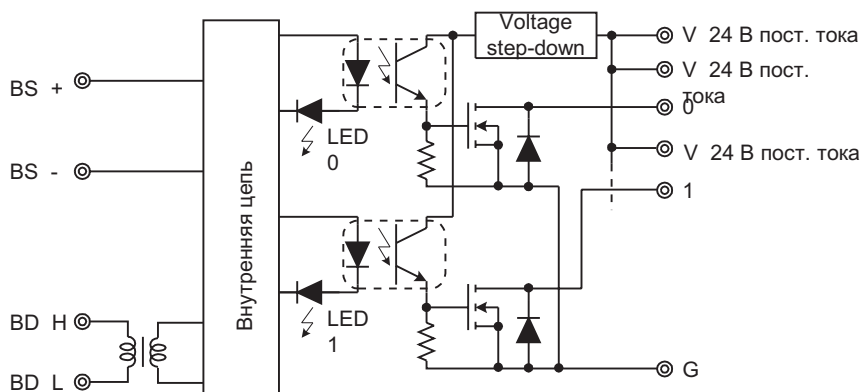
Задавайте номер узла секциями 3 ... 6, как показано в следующей таблице.

Номер узла	Секция 3 (8)	Секция 4 (4)	Секция 5 (2)	Секция 6 (1)
0	OFF	OFF	OFF	OFF
1	OFF	OFF	OFF	ON
2	OFF	OFF	ON	OFF
3	OFF	OFF	ON	ON
4	OFF	ON	OFF	OFF
5	OFF	ON	OFF	ON
6	OFF	ON	ON	OFF
7	OFF	ON	ON	ON
8	ON	OFF	OFF	OFF
9	ON	OFF	OFF	ON
10	ON	OFF	ON	OFF
11	ON	OFF	ON	ON
12	ON	ON	OFF	OFF
13	ON	ON	OFF	ON
14	ON	ON	ON	OFF
15	ON	ON	ON	ON

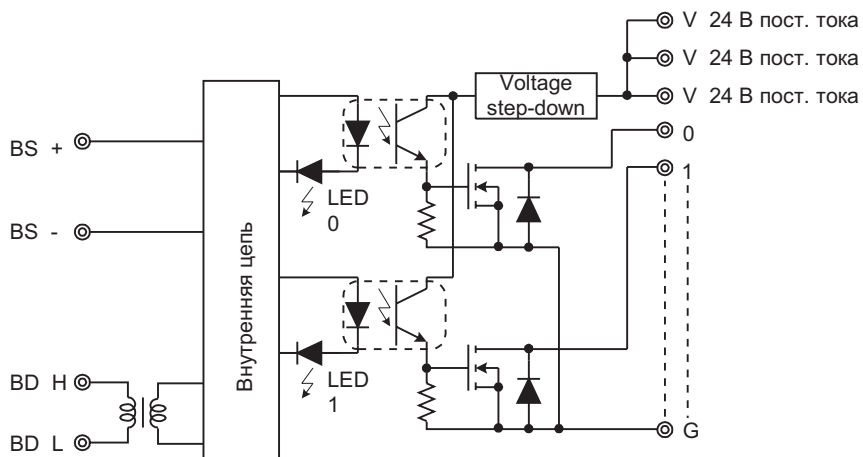
Замечание Диапазон заданий номера узла зависит от типа ПК, на котором монтируется мастер-модуль, а также от установок на мастер-модуле. Подробности см. 1.7.1.

Схема

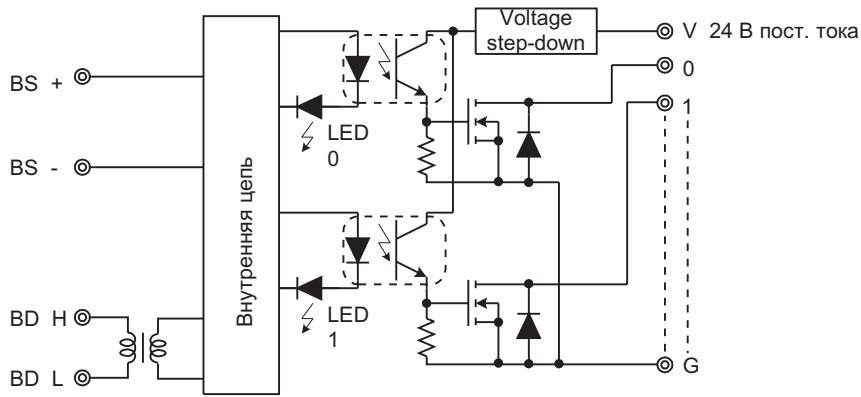
На следующем рисунке показана схема SRT1-OD04.



На следующем рисунке показана схема SRT1-OD08.

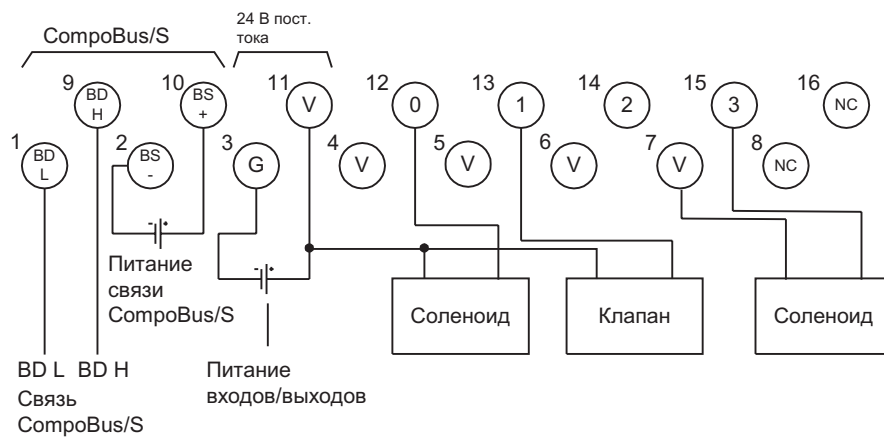


На следующем рисунке показана схема SRT1-OD16.



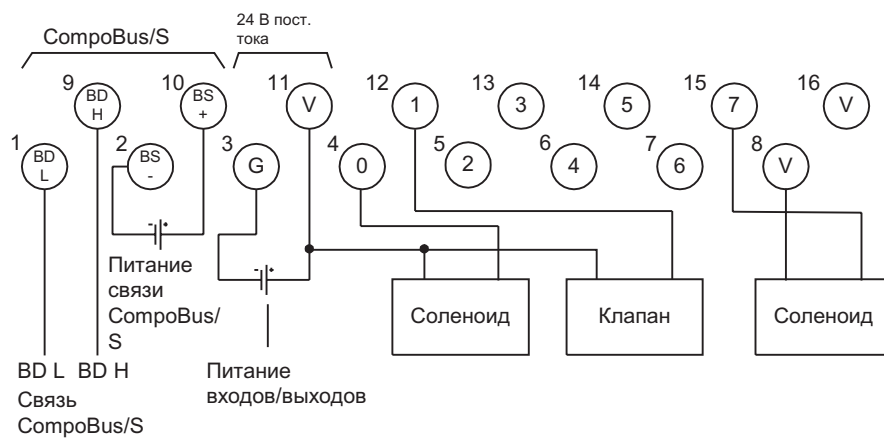
Расположение клемм и подключение

На следующем рисунке показаны расположение клемм и подключение SRT1-OD04.



- Замечание**
1. Клеммы V (клеммы с номерами 4,5,6,7 и 11) соединены внутри. При подаче питания к клеммам 11 и 3 питание также подается на выходные устройства с клемм 4,5, 6 и 7. Если питание превышает 1.0 А, обеспечьте питание выходов не от клемм питания, а от внешнего источника питания.
 2. При использовании индуктивной нагрузки (таких устройств, как соленоиды или клапана) либо используйте устройства с встроенными диодами, которые поглощают ЭДС при отключении, либо подключайте внешние диоды.

На следующем рисунке показаны расположение клемм и подключение SRT1-OD08.

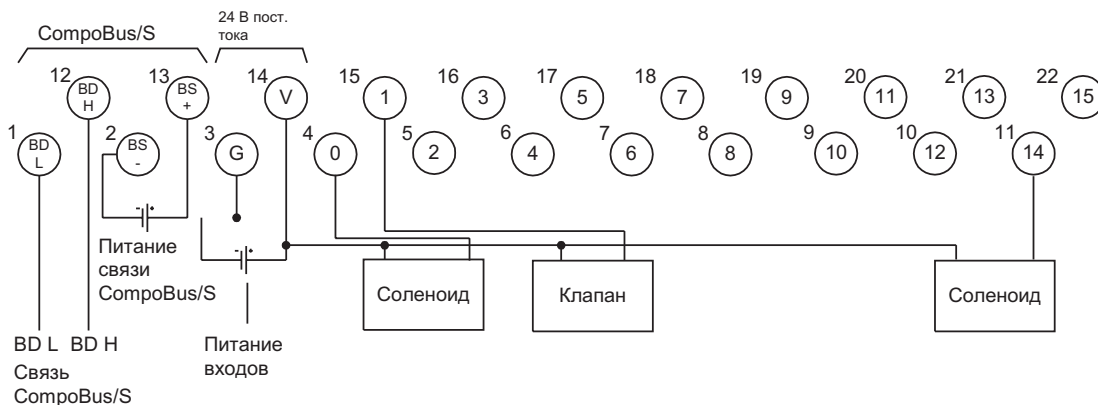


- Замечание**
1. Клеммы V (клеммы с номерами 11, 8 и 16) соединены внутри. При подаче питания к клеммам 11 и 3 питание также подается на выходные устройства с

клемм 8 и 16. Если питание превышает 1.0 А, обеспечьте питание выходов не от клемм питания, а от внешнего источника питания.

2. При использовании индуктивной нагрузки (таких устройств, как соленоиды или клапана) либо используйте устройства с встроенными диодами, которые поглощают ЭДС при отключении, либо подключайте внешние диоды.

На следующем рисунке показаны расположение клемм и подключение SRT1-OD16.

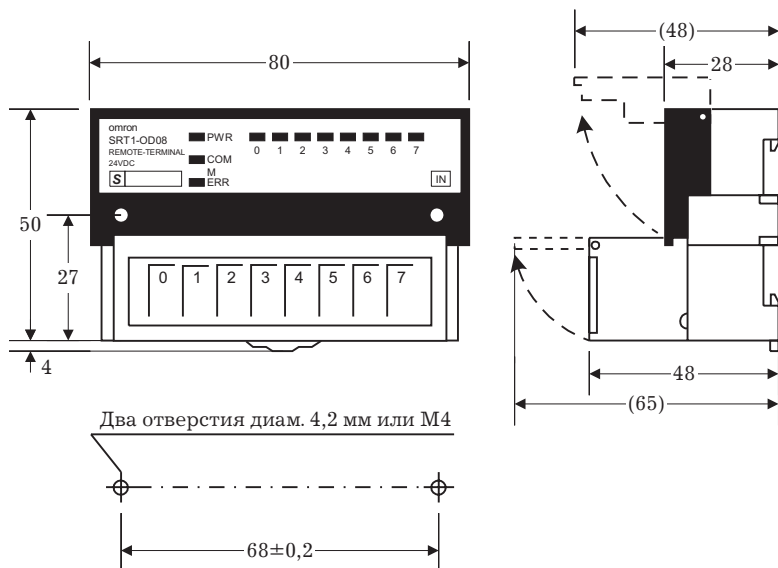


Замечание 1. Если энергопотребление превышает 1.0 А, обеспечьте питание выходов не от клемм питания, а от внешнего источника питания.

2. При использовании индуктивной нагрузки (таких устройств, как соленоиды или клапана) либо используйте устройства с встроенными диодами, которые поглощают ЭДС при отключении, либо подключайте внешние диоды.

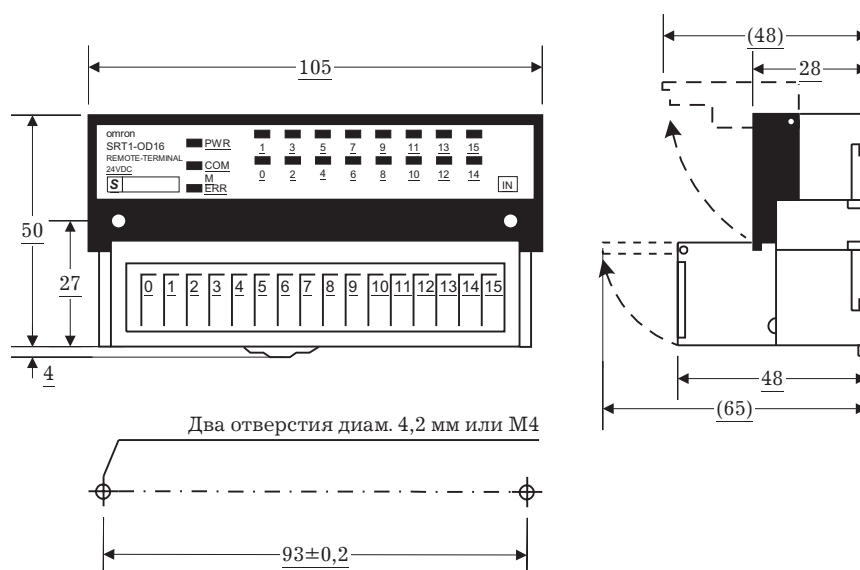
Размеры SRT1-OD04/OD08.

На следующем рисунке показаны размеры SRT1-OD04/OD08. Все размеры в мм.



Размеры SRT1-OD016.

На следующем рисунке показаны размеры SRT1-OD16. Все размеры в мм.



1.7.4 Удаленные релейные терминалы (Релейные/силовые MOS FET)

Характеристики

В следующих таблицах и графиках показаны характеристики выходов.

Значения

Параметр	Характеристика
Модели	SRT1-ROC08, SRT1-ROF08, SRT1-ROC16 и SRT1-ROF16
Точки входа	SRT1-ROC08: 8 релейных выходов SRT1-ROF08: 8 силовых выходов MOS FET SRT1-ROC16: 16 релейных выходов SRT1-ROF08: 16 силовых выходов MOS FET (Удаленные терминалы на 16 выходов нельзя использовать с Мастер-модулем CQM1-SRM21, который установлен в режиме 4 точки.)
Напряжение питания связи (включая питание входов / выходов)	20.4...26.4 В пост. тока (24 В пост. тока $^{+10}_{-15}\%$) (Питание нельзя подавать от плоского кабеля.)
Энергопотребление	Внутренние цепи: 350 мА макс. при 24 В пост. Тока (Включая ток катушки реле)
Помехоустойчивость	Питание нормальное: ± 600 В Питание общее: $\pm 1\ 500$ В
Ток на общей клемме (COM 0,1 и 2... 7)	Макс. 3 А
Виброустойчивость	10 ... 55 Гц, 1.5 мм двойная амплитуда
Устойчивость к ударам	Сбой: 200 м/с ² (приблизительно 20G) Разрушение: 300 м/с ² (приблизительно 30G)
Электрическая прочность	500 В перем.тока в течение 1 минуты (ток 1 мА между изолированными цепями) 2 000 В перем.тока в течение 1 минуты (ток 1 мА между клеммой выхода и питанием или между всеми клеммами связи и разнополярными контактами)
Сопrotивление изоляции	200 Мом мин. При 250 В пост.тока (В тех же местах, где измеряется электрическая прочность)
Окружающая температура	Рабочая: 055 °С (Без обледенения или конденсации) Хранение: -20...65 °С (Без обледенения или конденсации)
Окружающая влажность	Рабочая: 35% ... 85% (Без конденсации)
Окружающая среда при работе	Без корродирующих газов

Параметр	Характеристика
Метод установки	Монтаж винтами М4 или на рейке DIN 35 mm
Усилие при монтаже	50 N (ок. 5 кг) на 10 с Направление рейки: 10 Nm (ок. 1 кг×см) на 10 с
Усилие на клеммах	Вытягивание: 50 N (ок. 5 кг) на 10 с Затягивание: 0.6 ... 1.18 Nm (ок. 6 ... 12 кг×см)
Номер узла	Номер узла задается на ПЕРЕКЛЮЧАТЕЛЕ DIP. (Задайте номер узла перед включением ведомого).
Вес	SRT1-ROC08: 145 г макс SRT1-ROF08: 145 г макс SRT1-ROC16: 240 г макс SRT1-ROF16: 240 г макс.

Характеристики релейных выходов (RT1-ROC08,SRT1-ROC16)

Параметр	Характеристики
Применяемое реле	G6D-1A (одно для каждой точки выхода)
Номинальная нагрузка	3 А при 250 В пер.тока / 3 А при 30 В пост.тока (резистивная нагрузка)
Номинальный ток нагрузки	3 А
Макс. напряжение на контактах	250 В пер.тока/30 В пост.тока
Макс. ток на контактах	3 А
Макс. переключаемая мощность	730 ВА (пер.ток), 90 Вт (пост.ток)
Мин. допустимая нагрузка	10 мА при 5 В пост.тока Это значение открытия/закрытия в темпе 120 раз в минуту (окружающая температура и критерии определения согласно JIS C5442).
Ожидаемый электрический срок службы	Минимум 100 000 операций (3 А при 250 В пер.тока/30 В пост.тока, резистивная нагрузка при 1800 операциях/час) Минимум 300 000 операций (2 А при 250 В пер.тока/30 В пост.тока, резистивная нагрузка при 1800 операциях/час)
Ожидаемый механический срок службы	Минимум 20 000 000 операций (при 18000 операциях/час)

Характеристики релейных выходов MOS FET (RT1-ROF08, SRT1-ROF16)

Параметр	Характеристики
Применяемое реле	G3DZ-2R6PL (одно для каждой точки выхода)
Напряжение нагрузки	3 ... 264 В пер.тока / 3 ... 125 В пост.тока
Ток нагрузки	100 мкА ... 0.3 А
Пусковой ток	Макс. 6 А (10 мс)

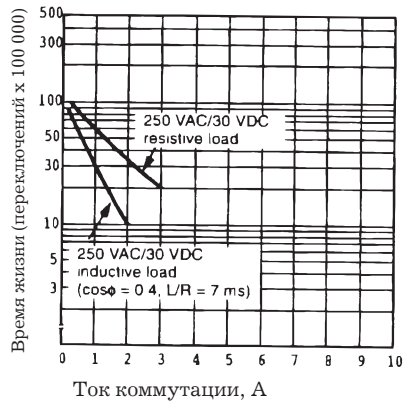
Замечание Характеристики реле G6D и G3DZ см. в Каталоге Реле (X33).

Справочная информация

Эти графики основаны на фактически измеренных значениях образцов с производственной линии. Считайте эту информацию справочной, поскольку характеристики реле варьируют.

На следующем графике показаны характеристики реле G6D-1A, установленных на удаленных терминалах SRT1-ROC08, SRT1-ROC16.

Время жизни

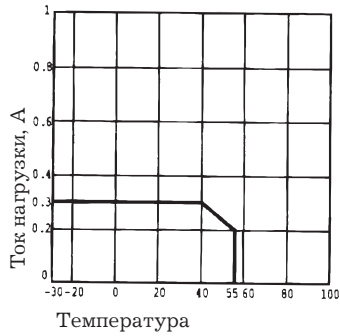


Максимальный коммутируемый ток

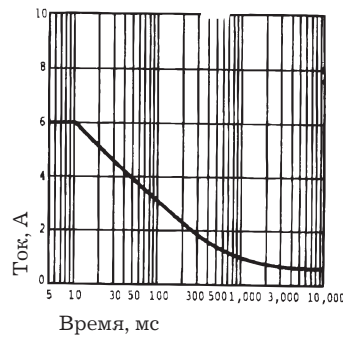


На следующем графике показаны характеристики реле G3DZ-2R6PL, установленных на удаленных релейных терминалах SRT1-ROF08, SRT1-ROF16.

Зависимость тока нагрузки от окружающей температуры

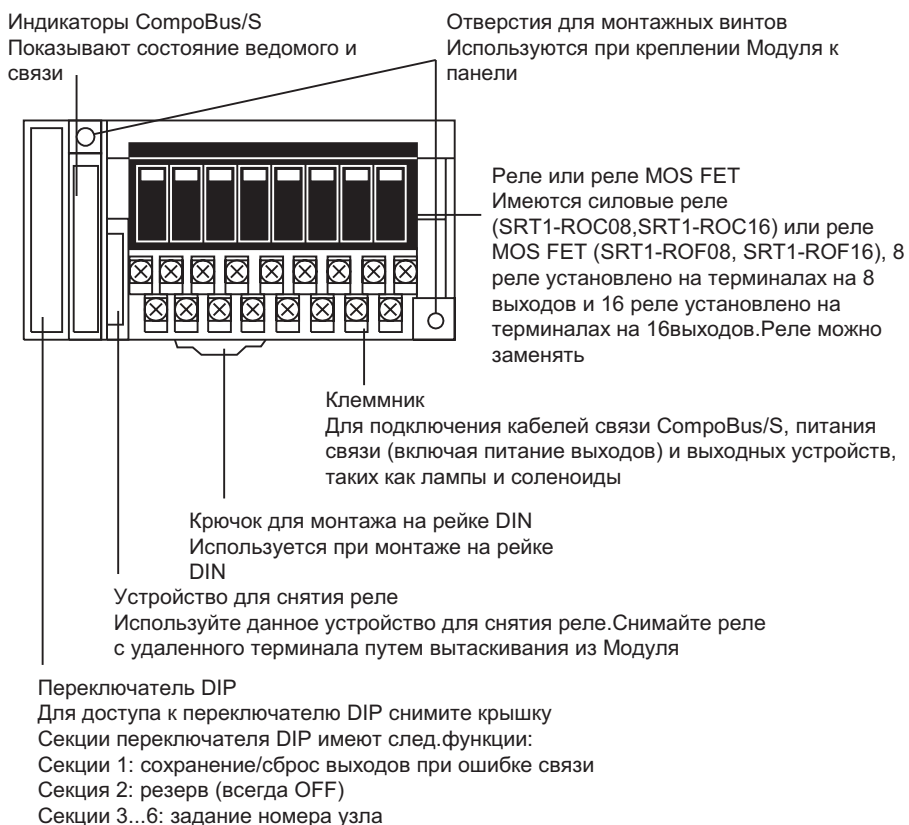


Ток разрушения



Компоненты ведомых модулей

На следующем рисунке показаны основные компоненты удаленных релейных терминалов. Функции этих компонентов описаны ниже.



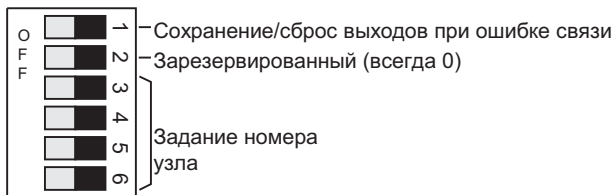
Индикаторы

В следующей таблице показано назначение индикаторов

Индикатор	Состояние	Значение
PWR (Зеленый)	Горит	Питание связи подано
	Не горит	Питание связи не подано
COMM (Желтый)	Горит	Нормальная связь
	Не горит	Произошла ошибка связи или модуль «В состоянии простоя»
ERR (Красный)	Горит	Произошла ошибка связи
	Не горит	Нормальная связь или модуль «В состоянии простоя»
0 ... 7 (8 выходов) 0 ... 15 (16 выходов) (Желтый)	Горит	Соответствующий выход 1 (ON)
	Не горит	Соответствующий выход 0 (OFF) или модуль «В состоянии простоя»

Переключатель DIP

Переключатель DIP расположен на левой стороне удаленного релейного терминала под крышкой. Всегда выключайте ведомый перед изменением задания номера узла.



Секция 1 служит для установки режима состояния выходов при ошибке связи в соответствии с таблицей.

Секция 1	Состояние выходов
OFF	Сбрасываются
ON	Сохраняются

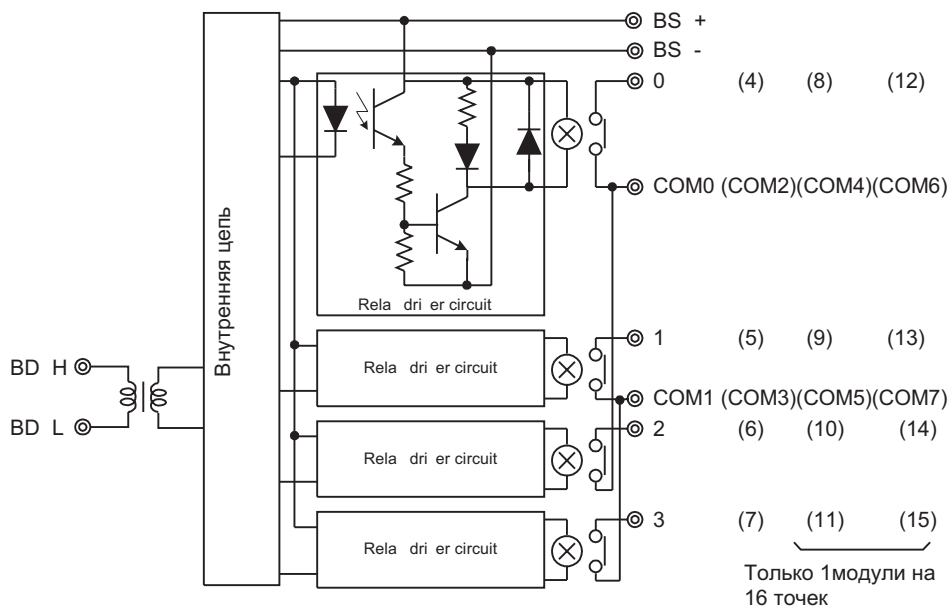
Задавайте номер узла секциями 3 ... 6, как показано в следующей таблице.

Номер узла	Секция 3 (8)	Секция 4 (4)	Секция 5 (2)	Секция 6 (1)
0	OFF	OFF	OFF	OFF
1	OFF	OFF	OFF	ON
2	OFF	OFF	ON	OFF
3	OFF	OFF	ON	ON
4	OFF	ON	OFF	OFF
5	OFF	ON	OFF	ON
6	OFF	ON	ON	OFF
7	OFF	ON	ON	ON
8	ON	OFF	OFF	OFF
9	ON	OFF	OFF	ON
10	ON	OFF	ON	OFF
11	ON	OFF	ON	ON
12	ON	ON	OFF	OFF
13	ON	ON	OFF	ON
14	ON	ON	ON	OFF
15	ON	ON	ON	ON

Замечание Диапазон заданий номера узла зависит от типа ПК, на котором монтируется мастер-модуль, а также от установок на мастер-модуле. Подробности см. 1.7.1.

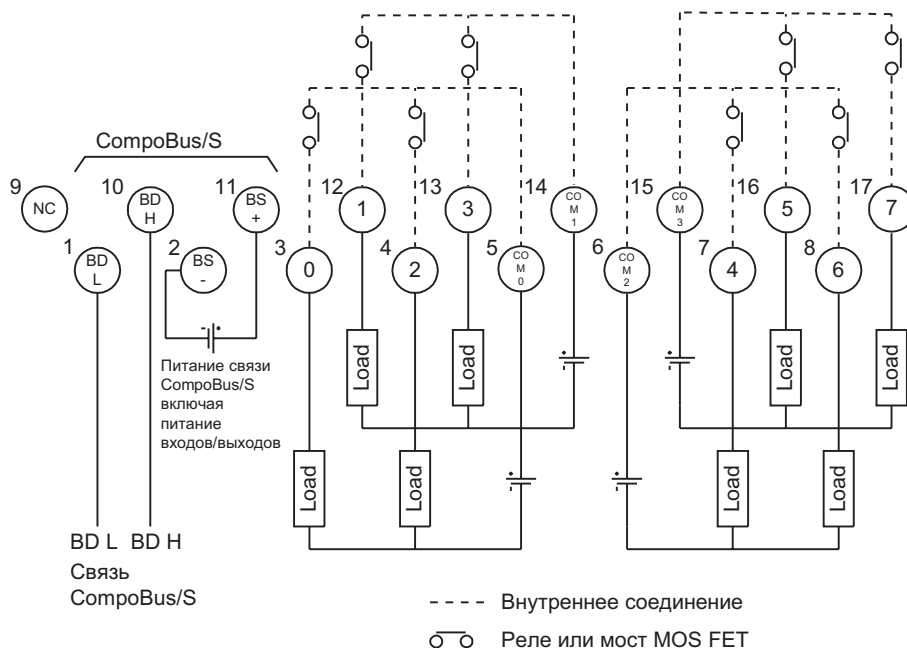
Схема

На следующем рисунке показана внутренняя схема удаленных релейных терминалов SRT1-ROC08/ROC16 и SRT1-ROF08/ROF16).



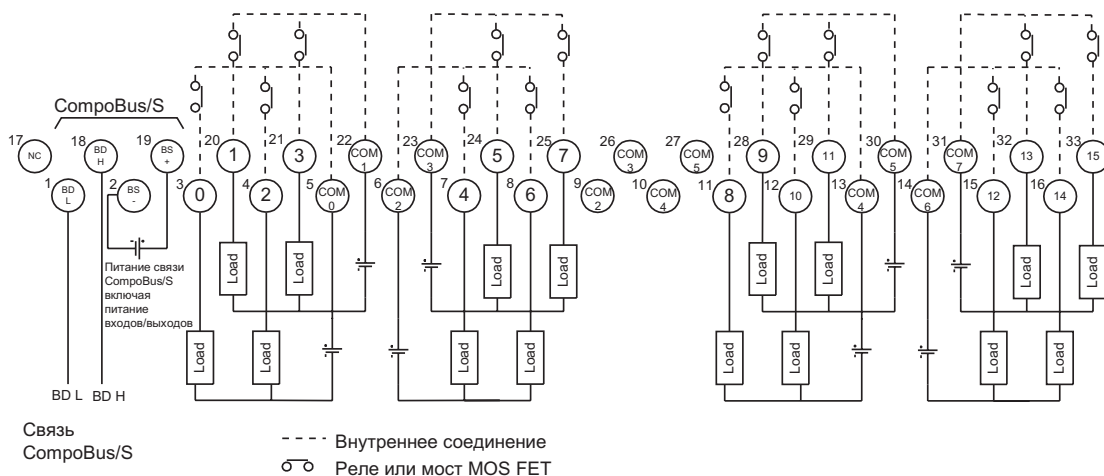
Расположение клемм и подключение

На следующем рисунке показаны расположение клемм и подключение удаленных релейных терминалов на 8 выходов (SRT1-ROC08 и SRT1-ROF08).



Замечание Клеммы BS- и BS+ питания связи (включая питание входов/выходов) нельзя запитывать от плоского кабеля, их нужно запитывать отдельно.

На следующем рисунке показаны расположение клемм и подключение удаленных релейных терминалов на 16 выходов (SRT1-ROC16 и SRT1-ROF16).



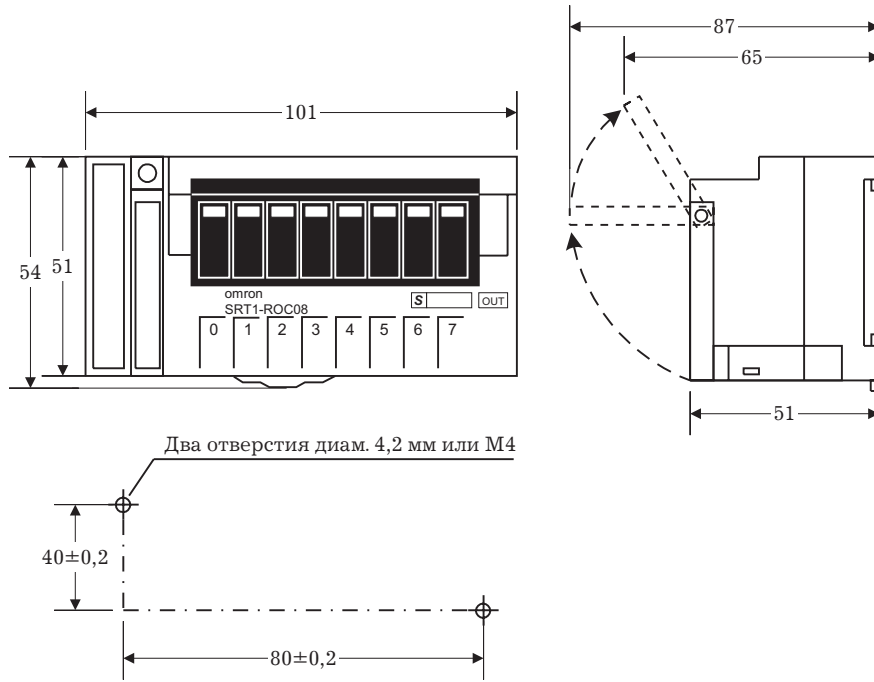
Замечание 1. Для COM2, COM3, COM4, COM5 есть 2 клеммы для каждого. К каждой можно подключать нагрузку.

2. Когда один источник питания используется для COM2, COM3, COM4, COM5 общий ток не должен превышать 3 А.

3. Клеммы BS- и BS+ питания связи (включая питание входов/выходов) нельзя запитывать от плоского кабеля, их нужно запитывать отдельно.

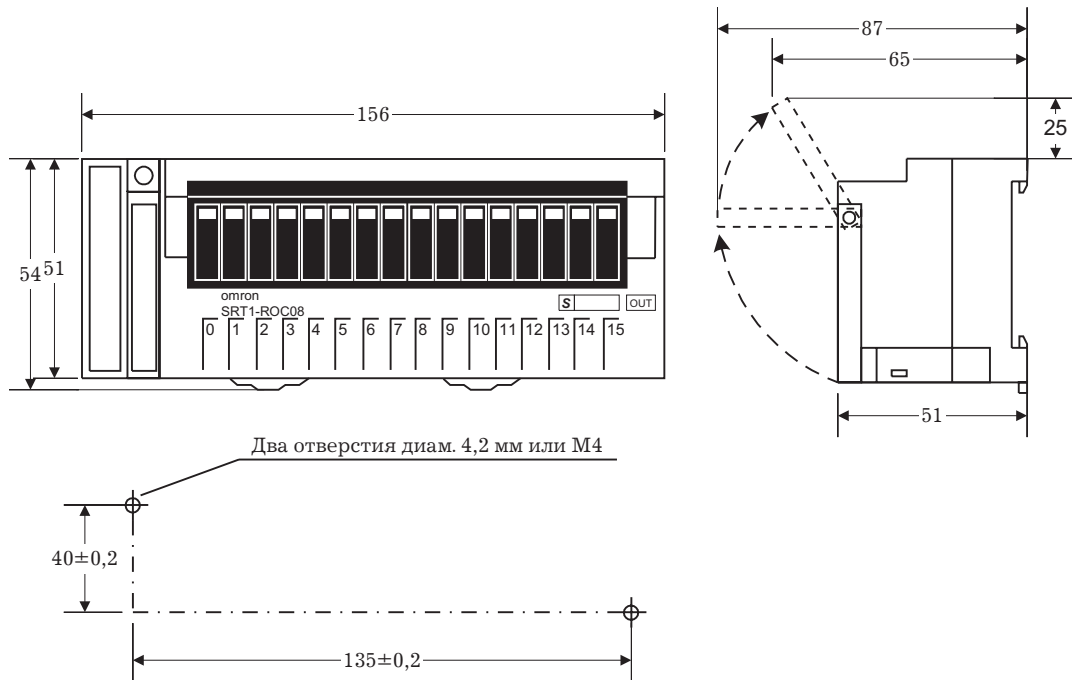
Размеры SRT1-ROC08/ROF08.

На следующем рисунке показаны размеры релейных терминалов на 8 выходов (SRT1-ROC08 и SRT1-ROF08). Все размеры в мм.



Размеры SRT1-ROC16/ROF16

На следующем рисунке показаны размеры релейных терминалов на 16 выходов (SRT1-ROC16 и SRT1-ROF16). Все размеры в мм.



1.7.5 Удаленные модули входов/выходов

Характеристики

В следующих таблицах приведены характеристики входов/выходов.

Значения

Параметр	Характеристика	
Модели	SRT1-ID16P	SRT1-OD16P
Точки входа / выхода	16 входов	16 выходов

Параметр	Характеристика	
Общие на внутренних цепях входов/выходов	NPN (+ общий)	NPN (- общий)
Метод монтажа	Монтаж на печатной плате, паяные наконечники	
Напряжение питания связи	20.4 ... 26.4 В пост. тока	
Напряжение питания входов/выходов	24 В пост. тока ⁺¹⁰ / ₋₁₅ %	
Энергопотребление	макс. 60 мА	макс. 20 мА
Окружающая температура	Рабочая: 0...55 °С (Без обледенения или конденсации) Хранение: -20...65 °С (Без обледенения или конденсации)	
Окружающая влажность	Рабочая: 35% ... 85% (Без конденсации)	
Электрическая прочность	500 В перем.тока в течение 1 минуты (ток 1 мА между изолированными цепями)	
Задание номера узла	Номер узла задается на клеммах адреса (Задавайте номер узла перед включением ведомого).	
Вес	35 г макс.	

Замечание Энергопотребление дано при всех включенных точках, за исключением энергопотребления внешних датчиков, подключенных к Модулю входа и энергопотребления нагрузки, подключенной к Модулю выхода.

Характеристики

Параметр	Характеристики
Ток на выходе 5 В	макс. 20 мА (при 5В +/- 0.5 В)
Ток светодиодов (COMM, ERR)	10 мА макс. (5 В пост.тока)
Ток SW (ADR0 ... 3, HOLD)	1 мА макс.

Характеристики входов

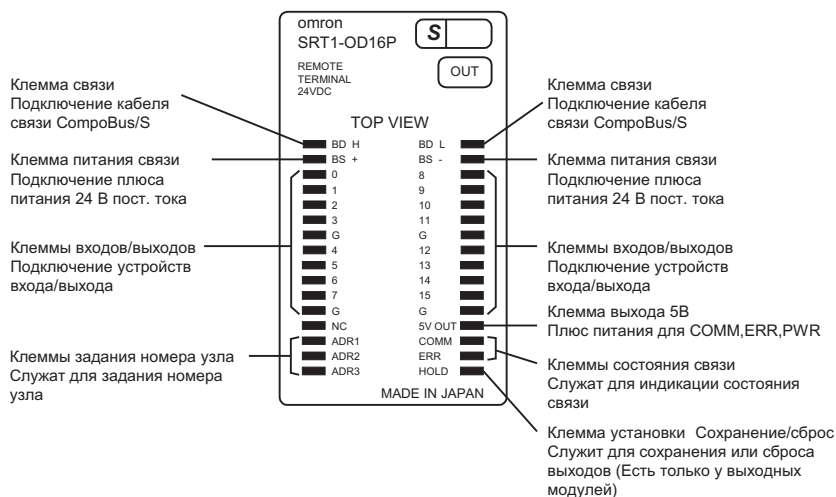
Параметр	Характеристики
Входной ток	макс. 2 мА /точку
Время задержки включения в 1 (ON)	макс. 1.5 мс
Время задержки включения в 0 (OFF)	макс. 1.5 мс
Напряжение 1 (ON)	мин. 15 В пост.тока (между клеммой входа и клеммой BS+)
Напряжение 0 (OFF)	макс. 5 В пост.тока (между клеммой входа и клеммой BS+)

Характеристики выходов

Параметр	Характеристики
Номинальный выходной ток	0.2 А /точку, 0.6 А/общий
Остаточное напряжение	макс. 0.6 В (между клеммой выхода и клеммой G при 0.2 А)
Ток утечки	макс. 0.1 мА (между клеммой выхода и клеммой G при 24 В пост.тока)

Компоненты ведомых модулей

На следующем рисунке показаны основные компоненты удаленных модулей входов/выходов SRT1-OD16P. Функции этих компонентов описаны ниже.

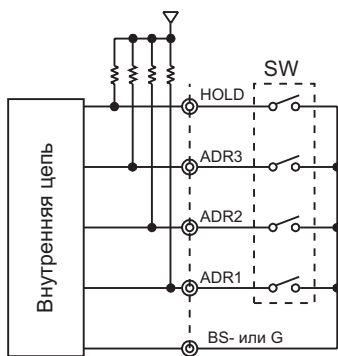


Индикаторы

В следующей таблице показано назначение индикаторов

Индикатор	Состояние	Значение
COMM (Желтый)	Low	Нормальная связь
	Hi	Произошла ошибка связи или модуль «В состоянии простоя»
ERR (Красный)	Low	Произошла ошибка связи
	Hi	Нормальная связь или модуль «В состоянии простоя»

Задание номера узла и режима сохранить/сбросить выходы



Замечание Клемма HOLD (сохранить) не используется на Модуле входа.

Задание номера узла

Задавайте номер узла клеммами ADR1 ... ADR3 в соответствии с таблицей.

Номер узла	ADR3 (8)	ADR2 (4)	ADR1 (2)
0	Hi	Hi	Hi
2	Hi	Hi	Low
4	Hi	Low	Hi
6	Hi	Low	Low
8	Low	Hi	Hi
10	Low	Hi	Low
12	Low	Low	Hi
14	Low	Low	Low

Замечание 1. Low: Бит входа в сост. 1 (ON). Hi: бит входа в сост. 0 (OFF).
2. Номер узла должен быть четным числом.

3. Клеммы подключены к линии 5В внутри.

Замечание Диапазон заданий номера узла зависит от типа ПК, на котором монтируется мастер-модуль, а также от установок на мастер-модуле. Подробности см. 1.7.1.

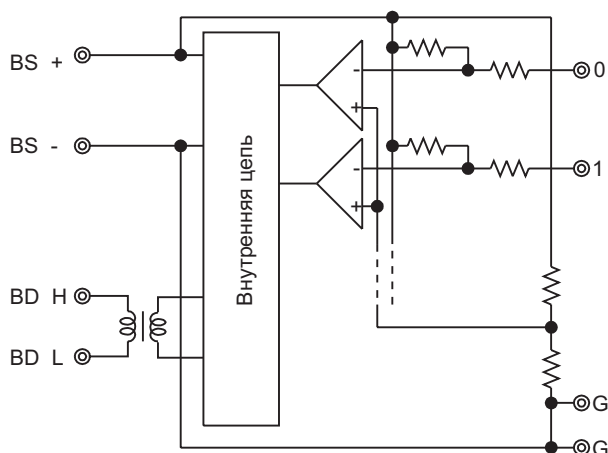
Задание режима сохранить/сбросить выходы при ошибках связи (Только Модули выходов)

Клемма HOLD служит для задания сохранить/сбросить выходы при ошибках связи в соответствии с таблицей.

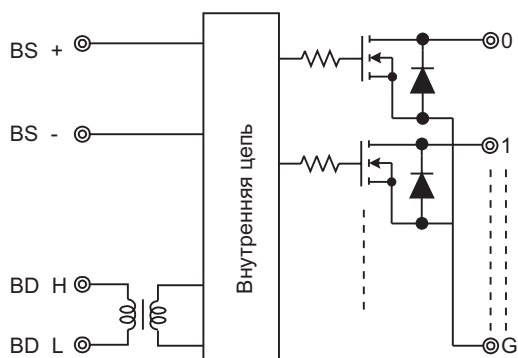
HOLD	Задание
Hi	Состояние выходов сбрасывается при ошибке связи
Low	Состояние выходов сохраняется

Внутренние цепи

На следующей схеме показаны внутренние цепи для SRT1-ID16P (16 точек)

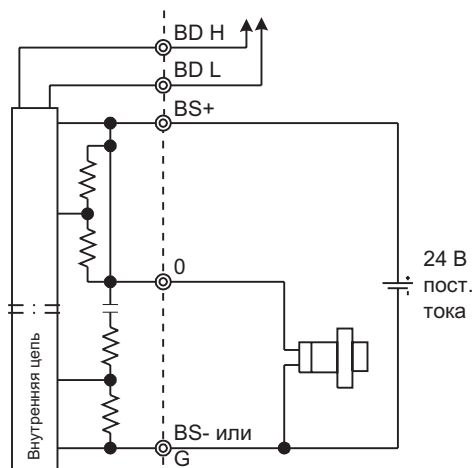


На следующей схеме показаны внутренние цепи для SRT1-OD16P (16 точек)

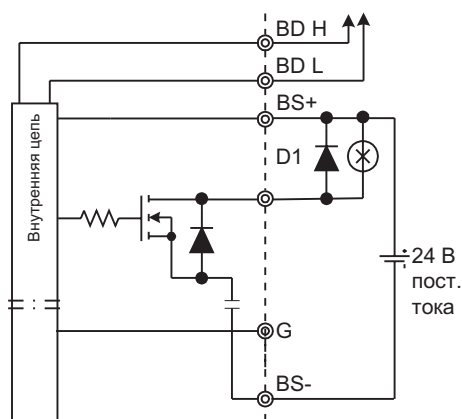


Внешние подключения

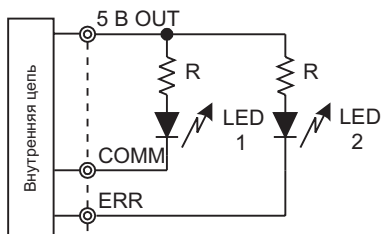
На следующей схеме показаны внешние подключения для SRT1-ID16P (16 точек)



На следующей схеме показаны внешние подключения для SRT1-OD16P (16 точек)



Подключение индикаторов состояния связи

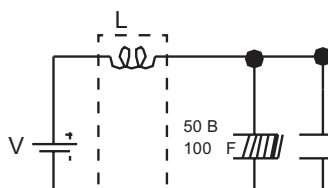


На клеммы 5-V подается + (максимальный ток выхода 20 мА) для светодиодов ERR, COMM. Рекомендуемые цвета: красный для ERR, желтый для COMM.

Цепи помехозащиты

Добавляйте следующие защитные цепи, если помехи генерируют источник питания, входная секция или выходная секция.

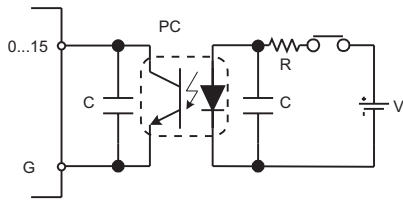
Защитная цепь от помех источника питания



L: Обмотка.

Устанавливайте обмотку возле SRT1

Защитная цепь от помех на входе

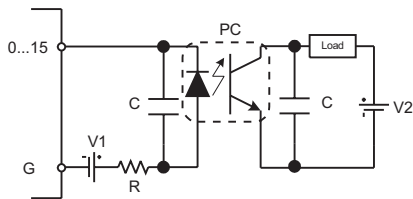


C: мин. 0.1 мкф

R: резистор ограничения тока ПК

PC: оптопара

Защитная цепь от помех на выходе



V1, V2: Питание

R: резистор ограничения тока ПК

C: мин. 0.1 мкф

PC: оптопара

Замечание 1. Монтаж и чистка печатной платы

Если паяльник используется для пайки цепи, убедитесь, что пайка производится не больше 3 с при температуре 280°C ... 300°C.

Если паяльная емкость используется для пайки цепи, убедитесь, что пайка производится не больше 5с при температуре макс. 260°C.

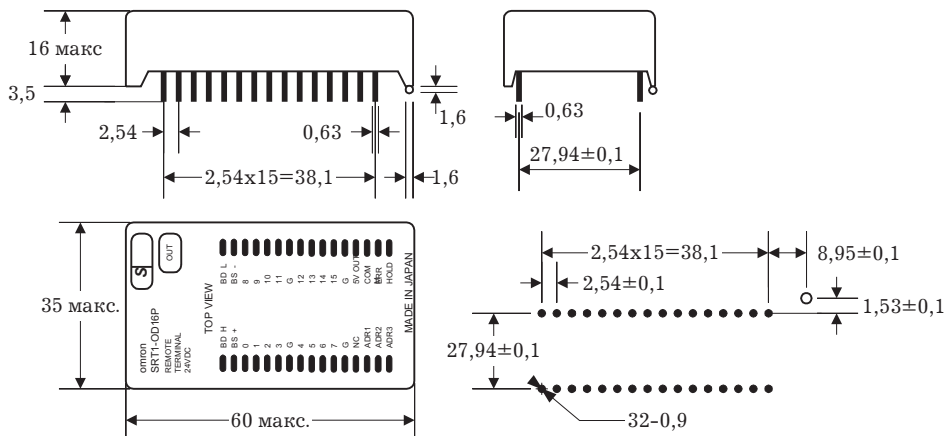
Не применяйте сильных растворов кислоты или щелочи для очистки. Также не применяйте ультразвуковую очистку.

2. Клемма NC.

Клемма NC нужна для внутренних целей. Ничего к ней не подключайте.

Размеры SRT1-ID16P/OD16P

На следующем рисунке приведены размеры SRT1-ID16P/OD16P. Все размеры в мм.



1.7.6 Терминалы усилителей датчиков

Комбинации

Терминалы связи усилителей датчиков

Вход	Модель
4 точки	SRT1-TID04S
4 точки	SRT1-TKD04S

Терминалы расширения усилителей датчиков

Вход	Модель
4 точки	SRT1-XID04S
4 точки	SRT1-XKD04S

Соединительные Модули

Вход	Модель
E3-XN	E3XN-NT16
	E3XN-NT26
Клеммник	E39-JID01

Вход	Модель
E3-XN	E3XN-NM16

Характеристики

В следующих таблицах приведены характеристики.

Терминалы усилителей датчиков

Параметр	Характеристика			
	SRT1-TID04S	SRT1-TKD04S	SRT1-XID04S	SRT1-XKD04S
Классификация	Связь		Расширение	
Входных точек: (См. прим. 2)	4 точки			
Напряжение питания связи	14 ... 26.4 В пост. Тока (См. прим. 3)		-	
Потребляемый ток	Макс. 60 мА (См. прим. 4)		Макс. 10 мА (См. прим. 4)	
Помехоустойчивость	Питание нормальное: ± 600 В в течение 10 минут с шириной импульса 100 нс ... 1 мкс. Питание общее: $\pm 1 500$ В в течение 10 минут с шириной импульса 100 нс ... 1 мкс.			
Виброустойчивость	10 ... 55 Гц, 1.5mm двойная амплитуда			
Устойчивость к ударам	Сбой: 200 м/с ² (приблизительно 20G) Разрушение: 300 м/с ² (приблизительно 30G)			
Электрическая прочность	500 В перем.тока в течение 1 минуты (ток 1 мА между изолированными цепями)			
Окружающая температура	Рабочая: 0...55 °С (Без обледенения или конденсации) Хранение: -20...65 °С (Без обледенения или конденсации)			
Окружающая влажность	Рабочая: 35% ... 85% (Без конденсации)			
Метод установки	Монтаж винтами М4 или на рейке DIN 35 mm			
Усилие при монтаже	50 N (ок. 5 кг) на 10 с Направление рейки: 10 Nm (ок. 1 кг×см) на 10 с			
Усилие на клеммах	Вытягивание: 50 N (ок. 5 кг) на 10 с Затягивание: 0.6 ... 1.18 Nm (ок. 6 ... 12 кг×см)			
Задание номера узла	Номер узла задается на ПЕРЕКЛЮЧАТЕЛЕ DIP. (Задайте номер узла перед включением ведомого).			
Вес	70 г макс..	65 г макс..	45 г макс..	35 г макс.

Замечание 1. При добавлении модуля разъема используйте SRT1-XID04S или SRT1-XKD04S.]

2. Терминал усилителей датчиков считается ведомым с 4 точками входа, если используется один терминал связи усилителей датчиков. Комбинация терминал связи усилителей датчиков и терминал расширения усилителей датчиков считается ведомым с 8 точками входа.

3. Напряжение питания связи должно быть 20.4 ... 26.4 В пост. Тока, если терминал подключен к 2-проводному бесконтактному датчику.

4. В значения не включено потребление тока в Модулях разъема.

Модули подключения

С разъемом E3X-N

Параметр	Характеристика		
	E3X-NT16	E3X-NT26	E3X-NM26
Число оптических входов	1 канал		4 канала
Потребление тока	Макс. 50 мА		Макс. 150 мА
Время реакции	макс. 500 мкс (2.0 мкс при подключении к SRT1- D04S)		
Функция таймера	Нет	Таймер на задержку отключения (фиксирован 40 мс)	
Индикаторы	Оранжевый светодиод: Горит при работе выхода Зеленый светодиод: Горит при стабильном приеме света или без света		
Функция подтверждения обучения	Индикаторы (красный/зеленый светодиод) и зуммер		
Выход	Переключается «Свет 1 (ON)» или «Темнота 1 (ON)»		
Окружающее свечение	Солнечный свет: Макс. 10 00 lx; Лампы накаливания: 3 00 lx;		
Сопротивление изоляции	Мин. 20 Мом при 500 В пост. тока		
Электрическая прочность	1 000 В перем.тока 50/60 Гц в течение 1 минуты		
Устойчивость к ударам	Разрушение: 500 м/с ² (приблизительно 30G)		
Электрическая прочность	500 В перем.тока в течение 1 минуты (ток 1 mA между изолированными цепями)		
Окружающая температура	Рабочая: 0...55 °С (Без обледенения или конденсации) Хранение; -20...65 °С (Без обледенения или конденсации)		
Окружающая влажность	Рабочая: 35% ... 85% (Без конденсации)		
Метод установки	Подключение к SRT1- D04S		
Усилие при монтаже	50 N (ок. 5 кг) на 10 с		
Вес	Макс. 30 г	Макс. 30 г	Макс. 60 г

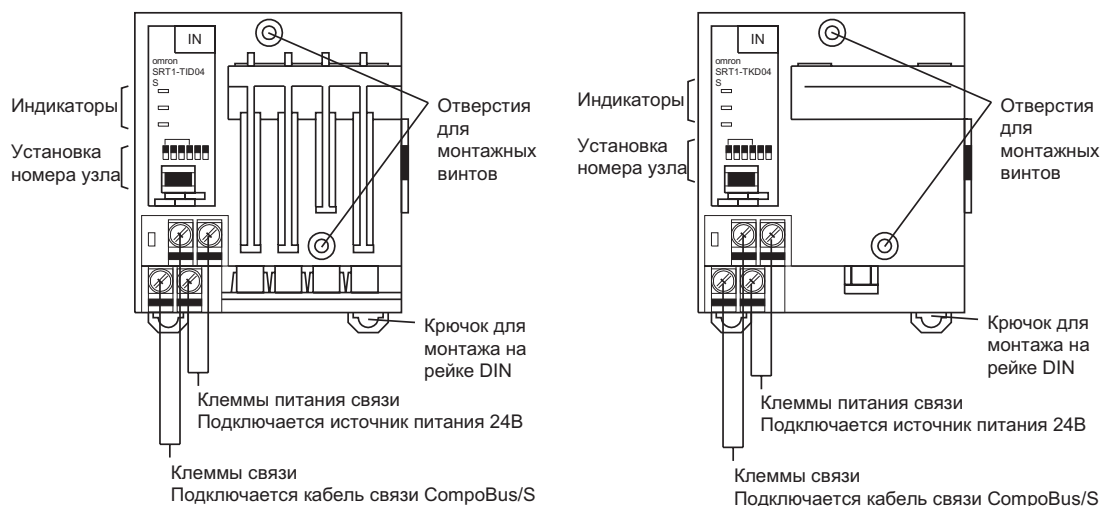
С клеммником

Параметр	Характеристики
Точек входа	1 точка
Ток входа	Макс. 10 мА
Напряжение состояния 1 (ON)	Мин. 12 В пост.тока (между клеммой входа и внешним питанием датчика)
Напряжение состояния 0 (OFF)	Макс. 4 В пост.тока (между клеммой входа и внешним питанием датчика)
Ток 0 (OFF)	макс. 1 мА
Задержка на включение	макс. 1 мс (Подключение к SRT1- D04S)
Задержка на выключение	макс. 1 мс (Подключение к SRT1- D04S)
Индикаторы входа	Светодиоды (оранжевые)
Ток внешнего датчика	Макс. 50 мА
Виброустойчивость	Сбой: 55 Гц, 1.5mm двойная амплитуда Разрушение: 55 Гц, 1.5mm двойная амплитуда

Параметр	Характеристики
Устойчивость к ударам	Сбой: 200 m/c ² (приблизительно 20G) Разрушение: 300 m/c ² (приблизительно 30G)
Окружающая температура	Рабочая: 0...55 °С (Без обледенения или конденсации) Хранение: -20...65 °С (Без обледенения или конденсации)
Окружающая влажность	Рабочая: 35% ... 85% (Без конденсации)
Метод установки	Монтаж винтами М4 или на рейке DIN 35 mm
Усилие при монтаже	50 N (ок. 5 кг) на 10 с Направление рейки: 10 Nm (ок. 1 кг×см) на 10 с
Усилие на клеммах	Вытягивание: 50 N (ок. 5 кг) на 10 с Затягивание: 0.6 ... 1.18 Nm (ок. 6 ... 12 кг×см)
Вес	Макс. 25 г

Компоненты ведомых модулей

На следующем рисунке показаны основные компоненты терминалов усилителей датчиков. Функции этих компонентов описаны ниже.



Индикаторы

В следующей таблице показано назначение индикаторов

Индикатор	Состояние	Значение
PWR (Зеленый)	Горит	Питание связи подано
	Не горит	Питание связи не подано
COMM (Желтый)	Горит	Нормальная связь
	Не горит	Произошла ошибка связи или модуль «В состоянии простоя»
ERR (Красный)	Горит	Произошла ошибка связи
	Не горит	Нормальная связь или модуль «В состоянии простоя»

Переключатель DIP

Всегда выключайте ведомый перед изменением задания номера узла.



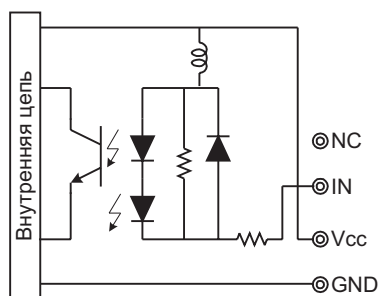
Задавайте номер узла секциями 1 ... 8, как показано в следующей таблице.

Номер узла	Секция 1 (1)	Секция 2 (2)	Секция 4 (4)	Секция 8 (8)
0	OFF	OFF	OFF	OFF
1	ON	OFF	OFF	OFF
2	OFF	ON	OFF	OFF
3	ON	ON	OFF	OFF
4	OFF	OFF	ON	OFF
5	ON	OFF	ON	OFF
6	OFF	ON	ON	OFF
7	ON	ON	ON	OFF
8	OFF	OFF	OFF	ON
9	ON	OFF	OFF	ON
10	OFF	ON	OFF	ON
11	ON	ON	OFF	ON
12	OFF	OFF	ON	ON
13	ON	OFF	ON	ON
14	OFF	ON	ON	ON
15	ON	ON	ON	ON

Замечание Диапазон заданий номера узла зависит от типа ПК, на котором монтируется мастер-модуль, а также от установок на мастер-модуле. Подробности см. 1.7.1.

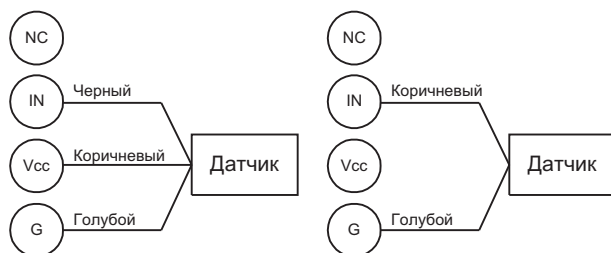
Схема внутренних цепей

На следующем рисунке показана внутренняя схема E39-JID01.



Расположение клемм и подключение

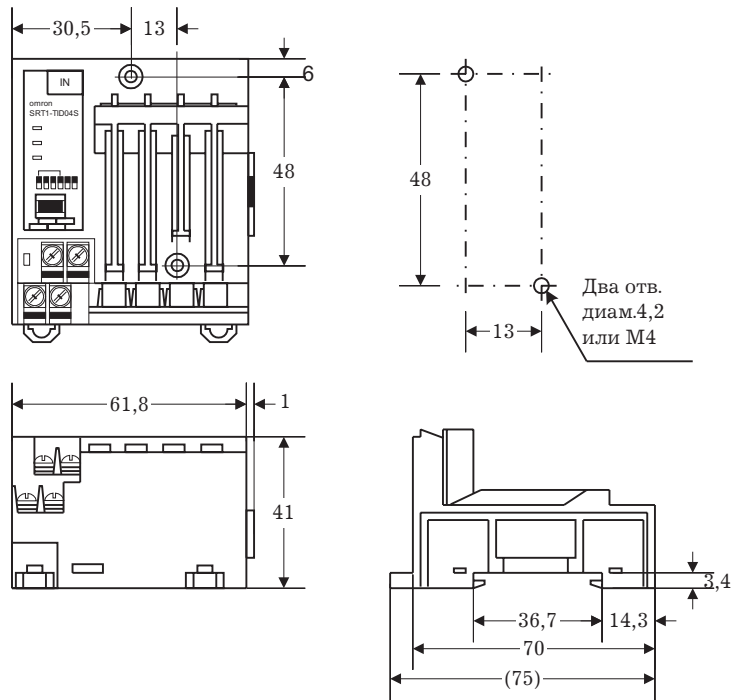
На следующем рисунке показаны расположение клемм и подключение E39-JID01.



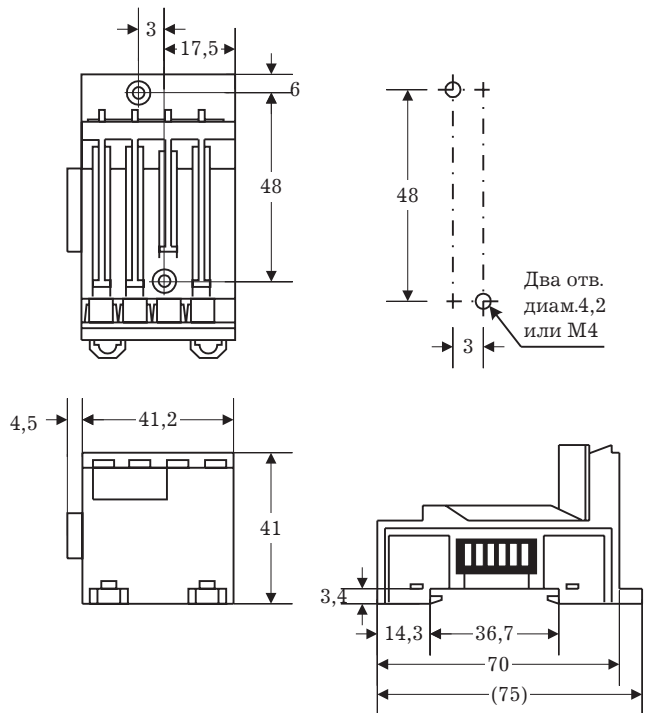
Размеры

Терминалы усилителей датчиков

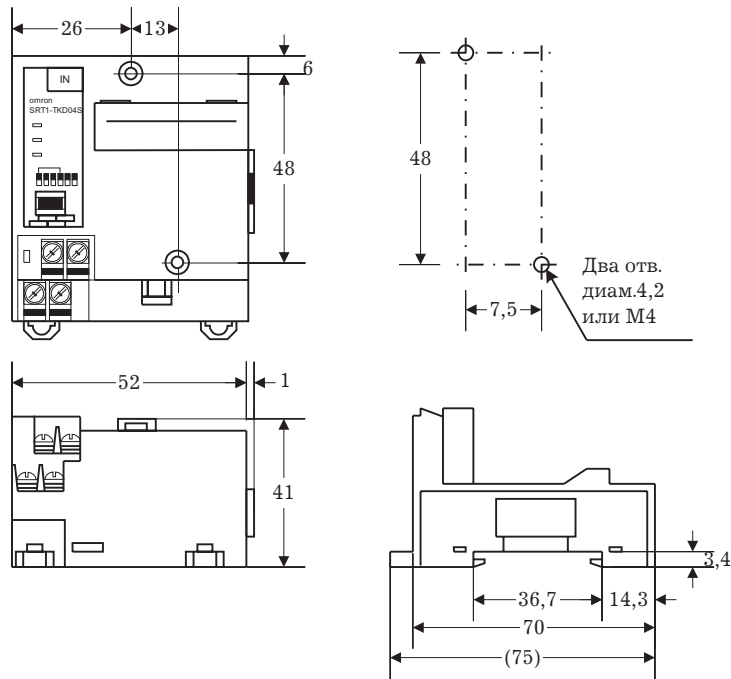
Терминал усилителей датчиков SRT1-TID 04S (1 канал x 4 Модуля). Все размеры в мм.



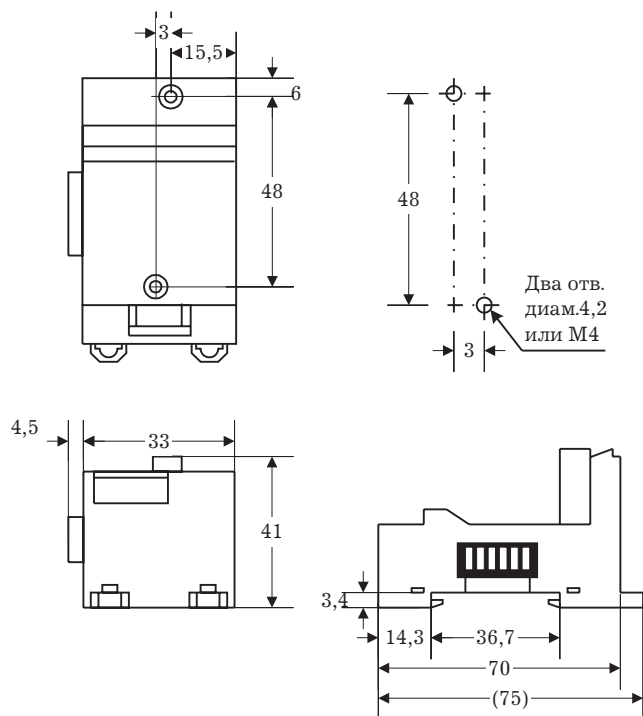
Терминал расширения усилителей датчиков SRT1- XID 04S (1 канал x 4 Модуля). Все размеры в мм.



Терминал усилителей датчиков SRT1-TKD04S (4 канала x 1 Модуль). Все размеры в мм.

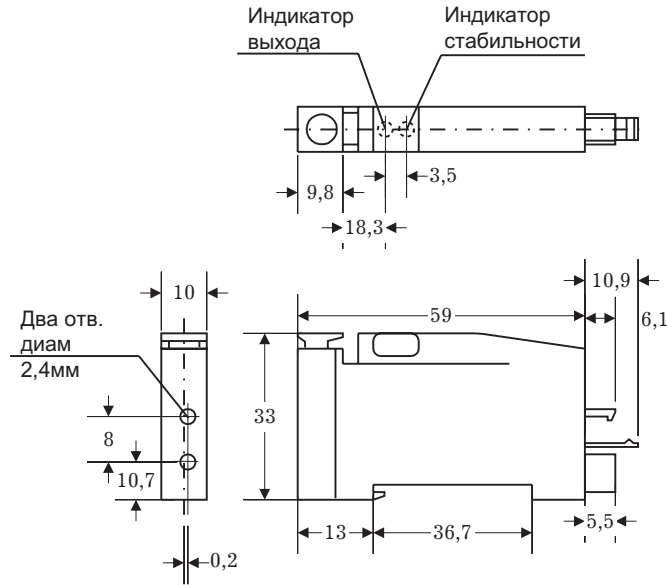


Терминал расширения усилителей датчиков SRT1-XKD04S (4 канала x 1 Модуль). Все размеры в мм.

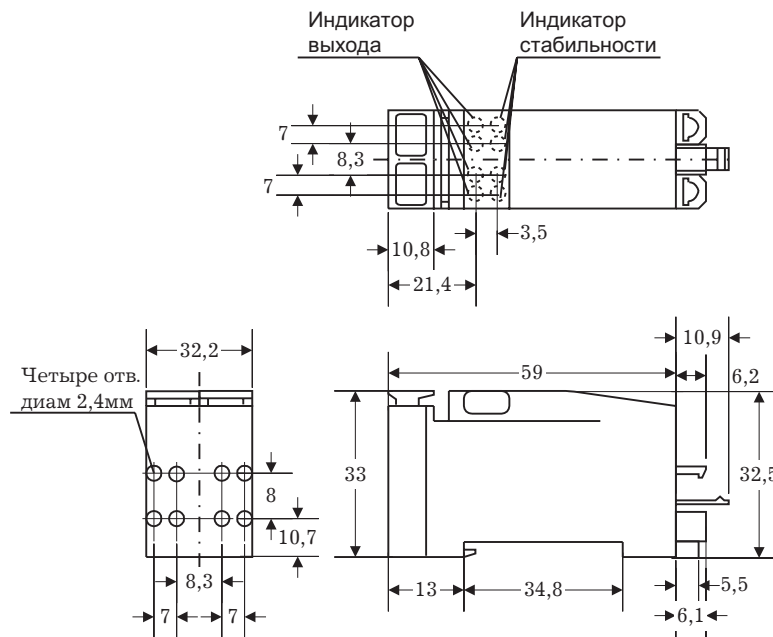


Разъемы

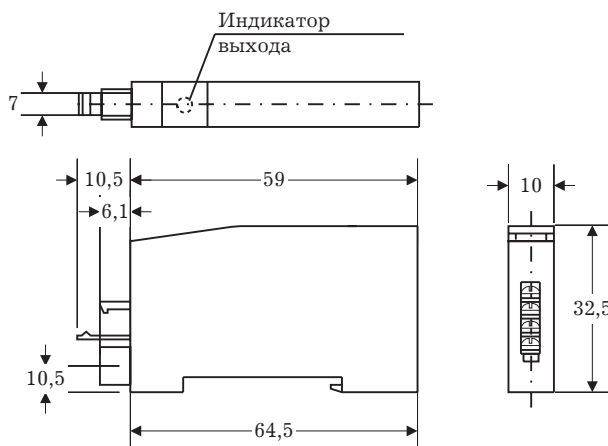
Разъем E3X-NT 6 (Общего назначения или многофункциональный, 1 канал). Все размеры в мм.



Разъем EZX-NM16 (Многофункциональный, 4 канала). Все размеры в мм.



Клеммник E39-JID01 (1 точка входа). Все размеры в мм.



1.7.7 Терминалы датчиков (Транзисторный вход)

Характеристики

В следующей таблице показаны характеристики входов/выходов.

Значения

Параметр	Характеристика
Модели	SRT1-ID08S и SRT1-ND08S
Точки входа/выхода	SRT1-ID08S: 8 точек входа SRT1-ND08S: 4 входа и 4 выхода
Напряжение питания связи	14 ... 26.4 В пост. Тока (См. прим. 1) (Питание может быть подано от плоского кабеля.)
Напряжение питания входов / выходов	20.4 ... 26.4 В ПОСТ. ТОКА (24 В. ПОСТ. ТОКА ⁺¹⁰ / ₋₁₅ %)
Потребление тока (см. прим. 2)	Питание Связи: 50 мА макс. при 24 В пост. Тока
Помехоустойчивость	Питание нормальное: ±600 В Питание общее: ±1 500 В
Виброустойчивость	10 ... 55 Гц, 1.5 мм двойная амплитуда
Устойчивость к ударам	Сбой: 200 м/с ² (приблизительно 20G) Разрушение: 300 м/с ² (приблизительно 30G)
Электрическая прочность	500 В ПЕРЕМ. ТОКА в течение 1 минуты (между изолированными цепями)
Окружающая температура	Рабочая: 0...55 °С (Без обледенения или конденсации) Хранение: -20...65 °С (Без обледенения или конденсации)
Окружающая влажность	Рабочая: 35% ... 85% (Без конденсации)
Окружающая среда при работе	Без корродирующих газов
Метод установки	Монтаж винтами М4 или на рейке DIN 35 mm
Усилие при монтаже	Вытягивание: 50 N (ок. 5 кг) на 10 с Затягивание: 1.5 Nm (ок. 15 кг×см)
Усилие на клеммах	Вытягивание: 50 N (ок. 5 кг) на 10 с Затягивание: 0.6 ... 1.18 Nm (ок. 6 ... 12 кг×см)
Номер узла	Номер узла задается на переключателе DIP. (Задайте номер узла перед включением ведомого).
Вес	SRT1-ID08S: 100 г макс. SRT1-ND08S: 80 г макс.

Замечание 1. Поддерживайте напряжение в диапазоне 20.4 ... 26.4 В пост. Тока при использовании 2-проводного датчика.

2. Это потребление при всех контактах OFF(0), не включая потребления тока датчиков. Обязательно принимайте во внимание ток датчиков при подаче питания по кабелю CompoBus/S. Максимальное потребление тока терминала датчиков можно вычислить по следующей формуле:

Максимальное потребление тока = потребление тока терминала датчиков + {ток входа + ток выхода + потребление датчика} x число используемых датчиков

Общее потребление тока датчиков должно быть менее 500 мА.

Характеристики входов

Параметр	Характеристики
Напряжение состояния 1 (ON)	мин. 12 В пост.тока (между клеммой входа и Vcc, внешнее питание датчиков)
Напряжение состояния 0 (OFF)	макс. 4 В пост.тока (между клеммой входа и Vcc, внешнее питание датчиков)
Ток 0 (OFF)	макс. 1 мА

Параметр	Характеристики
Ток входа	Макс. 10 мА/точку
Задержка на включение (ON)	макс. 1.5 мс
Задержка на выключение (OFF)	макс. 1.5 мс
Сопротивление изоляции	20 Мом при 250 В пост. Тока (между изолированными цепями)
Метод развязки	Оптопара

Характеристики выходов

Параметр	Характеристики
Номинальный ток выхода	Макс. 20 мА
Остаточное напряжение	Макс. 0.1 В
Ток утечки	Макс. 0.1 А
Задержка на включение (ON)	макс. 1.0 мс
Задержка на выключение (OFF)	макс. 1.5 мс
Сопротивление изоляции	Мин. 20 Мом при 250 В пост. Тока
Метод развязки	Оптопара

Компоненты ведомых модулей

На следующем рисунке показаны основные компоненты терминалов датчика. Функции этих компонентов описаны ниже.



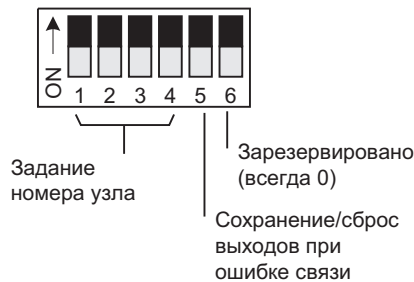
Индикаторы

В следующей таблице показано назначение индикаторов

Индикатор	Состояние	Значение
PWR (Зеленый)	Горит	Питание связи подано
	Не горит	Питание связи не подано
COMM (Желтый)	Горит	Нормальная связь
	Не горит	Произошла ошибка связи или модуль «В состоянии простоя»

Индикатор	Состояние	Значение
ERR (Красный)	Горит	Произошла ошибка связи
	Не горит	Нормальная связь или модуль «В состоянии простоя»
IN0 ... 3 (4 входа) IN0 ... 7 (8 входов) (Желтый)	Горит	Соответствующий вход 1 (ON)
	Не горит	Соответствующий вход 0 (OFF) или модуль «В состоянии простоя»
OUT0 ... 3 (4 входа/выхода)	Горит	Соответствующий выход 1 (ON)
	Не горит	Соответствующий вход 0 (OFF) или модуль «В состоянии простоя»

Переключатель DIP



Секция 6 служит для установки режима состояния выходов при ошибке связи (сохранение или сброс), в соответствии с таблицей.

Секция 6	Состояние выходов
OFF	Сбрасываются
ON	Сохраняются

Задавайте номер узла секциями 1 ... 4, как показано в следующей таблице.

Номер узла	Секция 4 (8)	Секция 3 (4)	Секция 2 (2)	Секция 1 (1)
0	OFF	OFF	OFF	OFF
1	OFF	OFF	OFF	ON
2	OFF	OFF	ON	OFF
3	OFF	OFF	ON	ON
4	OFF	ON	OFF	OFF
5	OFF	ON	OFF	ON
6	OFF	ON	ON	OFF
7	OFF	ON	ON	ON
8	ON	OFF	OFF	OFF
9	ON	OFF	OFF	ON
10	ON	OFF	ON	OFF
11	ON	OFF	ON	ON
12	ON	ON	OFF	OFF
13	ON	ON	OFF	ON
14	ON	ON	ON	OFF
15	ON	ON	ON	ON

Замечание Диапазон заданий номера узла зависит от типа ПК, на котором монтируется мастер-модуль, а также от установок на мастер-модуле. Подробности см. 1.7.1.

Совместимость датчиков

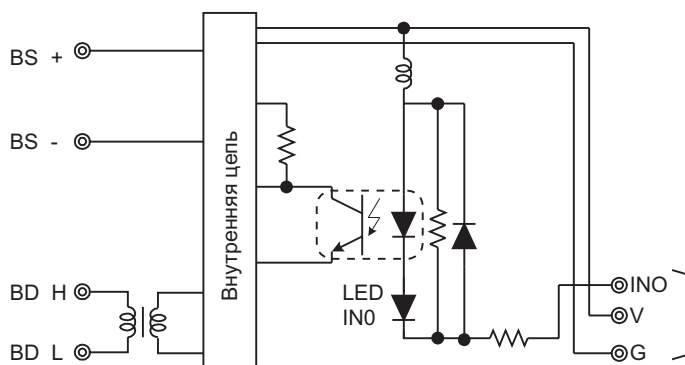
Пользуйтесь следующим алгоритмом для определения, совместим ли датчик с терминалом датчика.



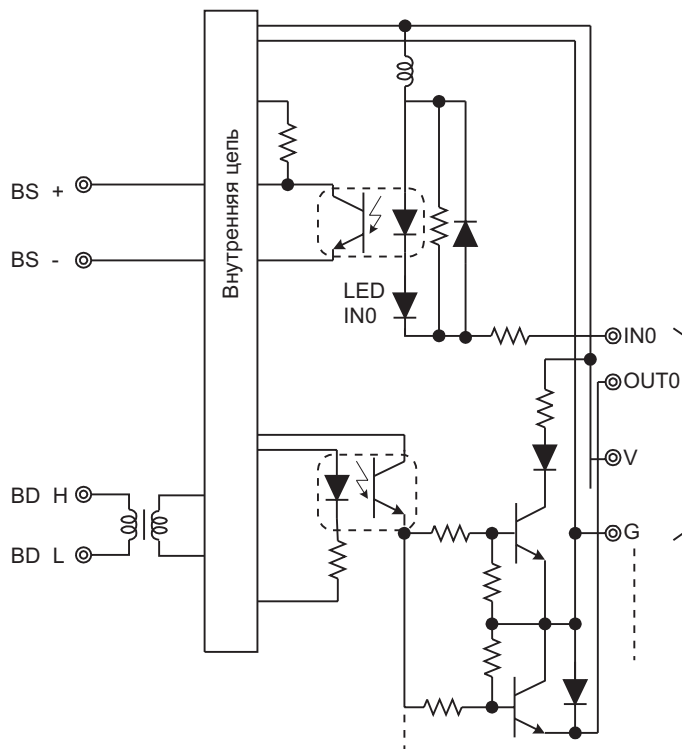
Замечание Разъемы XS8A-0441 и XS8A-0442 не поставляются с модулями. Разъемы нужно заказывать отдельно.

Схема внутренних соединений

На следующем рисунке показана схема внутренних соединений SRT1-ID08S (8 входов).

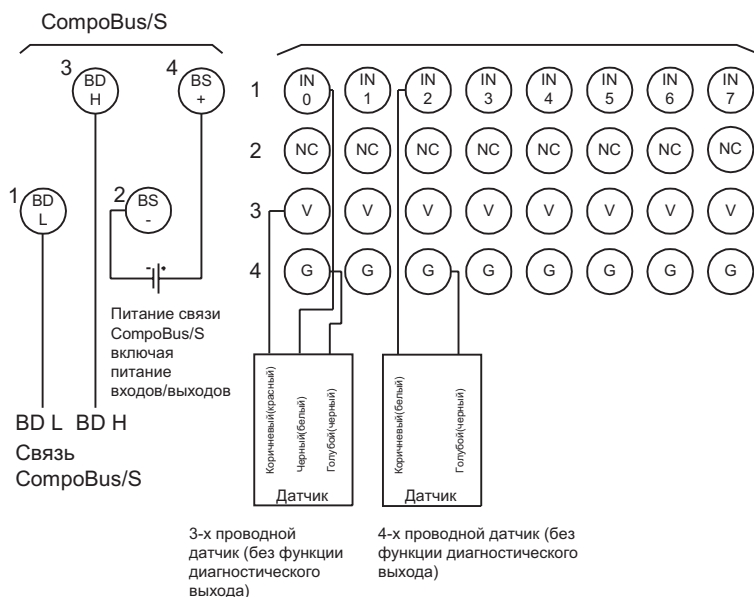


На следующем рисунке показана схема внутренних соединений SRT1-ND08S (4 входа и 4 выхода).



Расположение клемм и подключение

На следующем рисунке показаны расположение клемм и подключение SRT1-ID08S (8 входов).

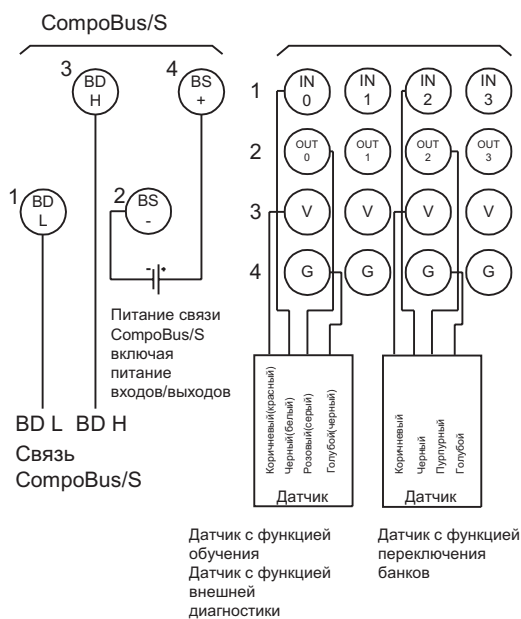


Замечание В соответствии с изменениями стандартов на фотоэлектрические датчики и бесконтактные выключатели цвета проводов могут изменяться. Цвета в скобках - старые.

В следующей таблице показаны расположение клемм и подключение разъема терминалов входа/выхода.

Номер клеммы	Функция
1	IN (вход)
2	NC (Не используется)
3	Vcc (V) (Внешнее питание датчика, +)
4	GND (G) (Внешнее питание датчика, -)

На следующем рисунке показаны расположение клемм и подключение SRT1-ND08S (4 входа и 4 выхода).



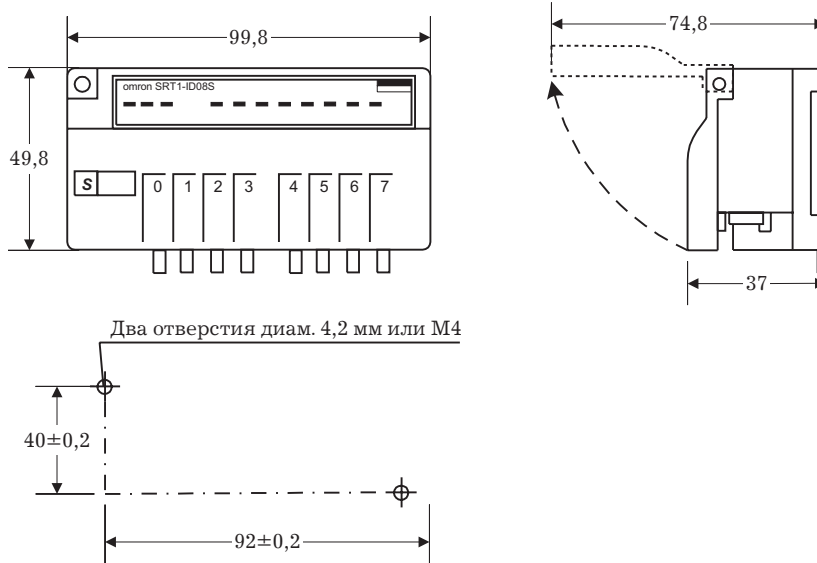
Замечание В соответствии с изменениями стандартов на фотоэлектрические датчики и бесконтактные выключатели цвета проводов могут изменяться. Цвета в скобках - старые.

В следующей таблице показаны расположение клемм и подключение разъема терминалов входа/выхода.

Номер клеммы	Функция
1	IN (вход)
2	NC (Не используется)
3	Vcc (V) (Внешнее питание датчика, +)
4	GND (G) (Внешнее питание датчика, -)

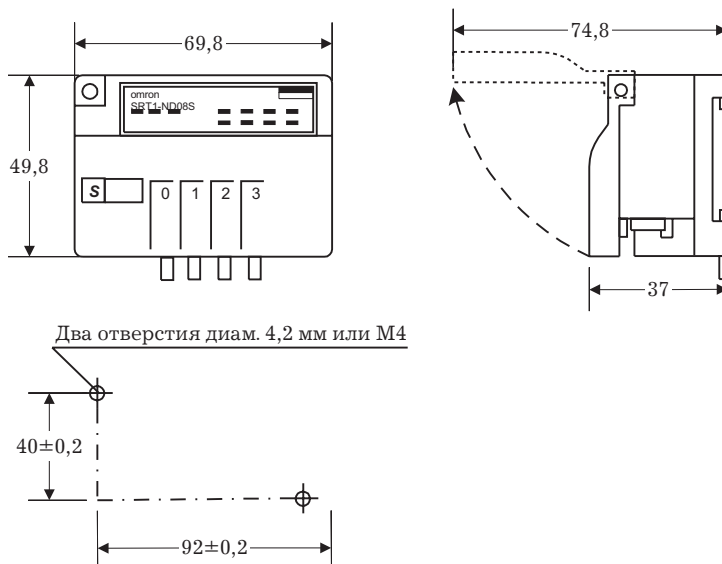
Размеры SRT1-ID08S.

На следующем рисунке показаны размеры SRT1-ID08S (8 входов). Все размеры в мм.



Размеры SRT1-ND08S.

На следующем рисунке показаны размеры SRT1-ND08S (4 входа и 4 выхода). Все размеры в мм.



1.8 Характеристики кабелей и разъемов

1.8.1 Характеристики кабелей

Тип кабеля	Характеристики
Кабель VCTF (Из свободной продажи)	В виниловой оболочке JIS C 3306 2 провода по 0.75 мм^2 (2 сигнальных провода) Сопротивление: 25.1 Ом.км при 20°C
SCA1-4F10 (Плоский кабель) (Длина: 100 м)	4 провода по 0.75 мм^2 (2 сигнальных провода, 2 провода питания) Окружающая температура: макс. 60 °C

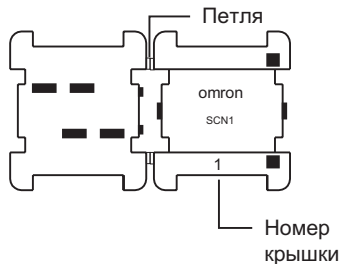
- Замечание**
- Используйте только указанные кабели. Используйте кабели VCTF только с 2 проводами.
 - О кабелях связи зарубежного производства см. Приложение А.



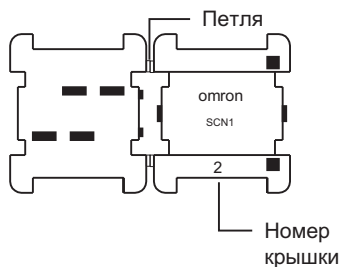
1.8.3 Разъемы/клемники

Разъем ответвления SCN1-TH4

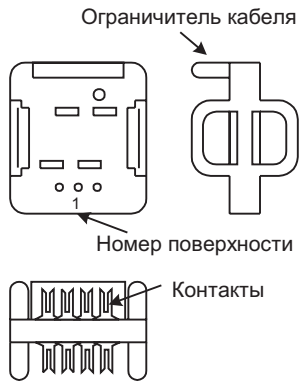
На следующем рисунке показана крышка 1.



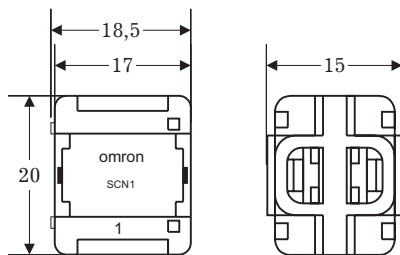
На следующем рисунке показана крышка 2.



На следующем рисунке показан блок контактов

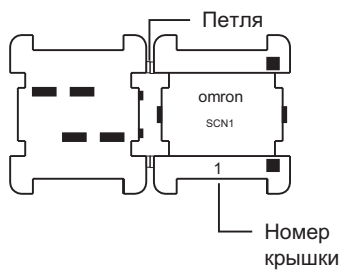


На следующем рисунке показаны размеры (после сборки). Все размеры в мм.

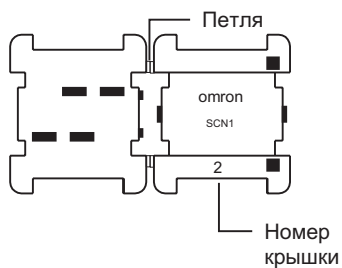


Разъем удлинения SCN1-TH4E

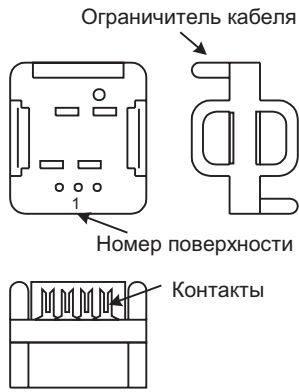
На следующем рисунке показана крышка 1.



На следующем рисунке показана крышка 2.



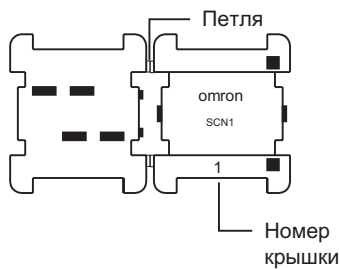
На следующем рисунке показан блок контактов



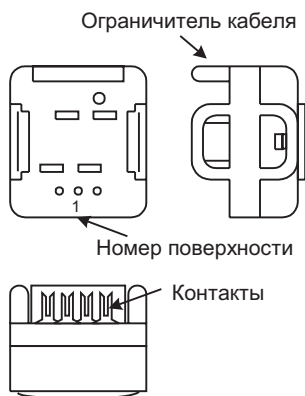
На следующем рисунке показаны размеры (после сборки). Все размеры в мм.

Разъем-терминатор SCN1-TH4T

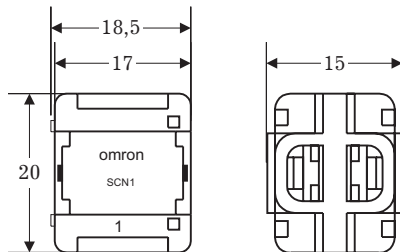
На следующем рисунке показана крышка 1.



На следующем рисунке показан блок контактов

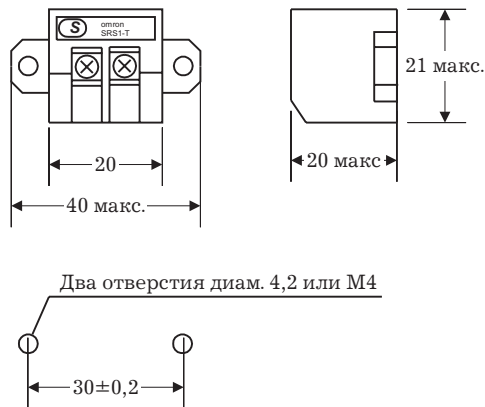


На следующем рисунке показаны размеры (после сборки). Все размеры в мм.



Клеммник-терминатор SRS1-T

На следующем рисунке показаны размеры клеммника. Все размеры в мм.



1.9 Справочная таблица

Используйте следующую справочная таблицу, чтобы определить, соответствует ли Ваш проект требованиям CompoBus/S. На все вопросы должен быть ответ «да».

Параметр	Проверка	Ответ	
Распределение входов/выходов	Мастер-модули C200HX, C200HG, C200HE и C200HS	Выбран ли диапазон номеров узла (IN0 ...IN7 и OUTO ...OUT7 или INO ... IN15 и OUTO ... OUT15)?	Да Нет
		Выбран ли номер Мастер-модуля?	Да Нет
		Номера узлов ведомых в диапазоне номеров, заданных на Мастер-модуле?	Да Нет
		Когда используется ведомый с 16 точками, разрешены ли номера узлов, выделенных данному ведомому? (Не выделены другому Ведомому?)	Да Нет
	Мастер-модули CQM1	Распределены ли слова ПК?	Да Нет
		Выбрано ли число точек на узел (4 или 8)?	Да Нет
		Номера узлов ведомых в диапазоне выделенных слов ПК и числа точек на узел?	Да Нет
		Выбрано ли место установки Мастер-модуля?	Да Нет
		Если число точек на узел - 4, ведомый на 16 точек нельзя использовать.	Да Нет
		Если число точек на узел - 4, последний номер узла нельзя выделять ведомому с 8 точками.	Да Нет
Если число точек на узел - 4, и используется ведомый с 8 точками, номера узла разрешены ведомому? (Не выделены другим ведомым?)		Да Нет	
Если число точек на узел - 8, и используется ведомый с 16 точками, номера узла разрешены ведомому? (Не выделены другим ведомым?)		Да Нет	
Схема подключения	Мастер-модули CQM1	Есть ли схема подключения для аварийных выходов Мастер-модулей?	Да Нет
	Местоположение подключения	Мастер-модуль подключен с одного конца главной линии?	Да Нет

Параметр		Проверка	Ответ
		Ко всем боковым линиям подключен только один ведомый? (Больше одного ведомого нельзя подключать к боковой линии.)	Да Нет
		Только один терминатор подключен в конце главной линии с другой стороны от Мастер-модуля?	Да Нет
	Длина кабеля	Длина главной линии в допустимых пределах?	Да Нет
		Все боковые линии 3 м. или короче?	Да Нет
		Общая длина боковых линий в допустимых пределах?	Да Нет
	Помехи	Разделены ли на схеме линии питания от линий с высоким напряжением.	Да Нет
Питание	Плоский кабель OMRON	Схема питания составлена?	Да Нет
		Рассчитаны ли падение напряжения, энергопотребление, ток кабеля, и ток разъема и проведено ли сравнение с номинальными значениями?	Да Нет

Раздел 2. Установка и подключение

В данном разделе объясняется, как устанавливать Модули на панель, подключать сигнальные линии и линии питания и производить другие подключения, необходимые для сборки системы CotroVis/S.

2.1 Установка

Внимание! К Мастер-модулям и ведомым прикрепляется ярлык, чтобы предотвратить попадание обрезков провода внутрь Модуля. Устанавливайте и подключайте Модули с прикрепленными ярлыками. Обрезки провода могут привести к аварии.

Обязательно удалите ярлык после установки и подключения для облегчения охлаждения. Если ярлык не удалить, Модуль может перегреться.

2.1.1 Установка Мастер-модуля

Мастер-модуль устанавливается непосредственно на ПК, точно так же как и другие Модули. В этом разделе описаны только предосторожности, которые должны быть приняты при установке Мастер-модуля. Подробности об установке Мастер-модуля на панели управления см. инструкцию по установке ПК.

Установка Мастер-модуля C200HX, C200HG, C200HE и C200HS

Мастер-модуль можно установить на любой панели C200HX, C200HG, C200HE или C200HS или панели расширения. Мастер-модули можно подключать к отдельному ПК в соответствии со следующей таблицей.

Контроллер	Число Мастер-модулей	Диапазон номеров узла	Диапазон номеров модуля
C200HX-CPU3 -E/ -CPU4 -E, C200HG-CPU3 -E/ -CPU4 -E, все C200HE/HS	10 (как 1 специальный модуль (то есть, 10 слов))	INO ... IN7 и OUT0 ... OUT7	0 ... 9
	5 (как 2 специальных модуля (то есть, 20 слов))	INO ... В 15 и OUT0 ... OUT15	0 ... 8
C200HG-CPU5 -E/ -CPU6 -E C200HX-CPU5 -E/ -CPU6 -E	16 (как 1 специальный модуль (то есть, 10 слов))	INO ... IN7 и OUT0 ... OUT7	0 ... 9, A ... F
	8 (как 2 специальных модуля (то есть, 20 слов))	INO ... В 15 и OUT0 ... OUT15	0 ... 8, A ... E

- Замечание**
1. Мастер-модуль для C200HX, C200HG, C200HE и C200HS не может быть установлен в C200H.
 2. Мастер-модуль для C200HX, C200HG, C200HE и C200HS не может быть установлен на панели ведомых (RT).
 3. Мастер-модуль - это специальный Модуль. Он может быть установлен в любом платоместе панели ЦПУ или панели расширения входов/выходов.
 4. Обязательно закрепите Мастер-модуль после установки на панели.

Установка Мастер-модуля CQM1

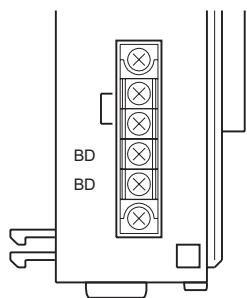
Для использования Мастер-модуля подключите его к CQM1 как любой другой Модуль типа входов/выходов. Подробности об установке Мастер-модуля на панели управления см. Инструкцию по установке ПК.

Мастер-модуль может быть подключен к любому CQM1. Только один Мастер-модуль может быть, подключен к ПК.

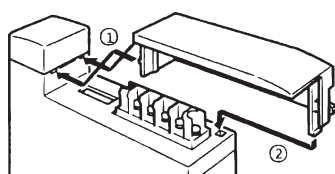
Адреса слов, выделенных ПК для Ведомых, зависят от позиции Мастер-модуля на ПК. Подробности см. 1.4.

- Замечание**
1. Мастер-модуль - Специальная Модуль Вход / выхода.
 2. После подключения Мастер-модуля поместите боковую крышку с правой стороны ПК и поместите ПК на рейку DIN, защелкните боковые защелки на рейке DIN.
 3. Клеммник Мастер-модуля можно снять. При удалении клеммника, отверните винты сверху и снизу клеммника и вытяните его из модуля. После

подключения проводов надежно закрепите клеммник крепежными винтами с моментом 0.4 Нм.



4. Для установки крышки клеммника на Мастер-модуль сначала вдвиньте направляющие крышки в пазы Мастер-модуля (1), затем защелкните крышку на место, надавив на нее (2).



2.1.2 Монтаж ведомого

В данном разделе описан монтаж ведомого на панели управления.

Требуемые детали

Следующие детали требуется для установки ведомого на рейке DIN. Эти детали не требуются при закреплении ведомого на панели управления винтами.

Деталь	Номер модели	Примечания
Рейка DIN 35 мм	PFP-50N	50 см
	PFP-100N	100 см
	PFP-100N2	100 см
Конечный зажим	PFP-M	Требуется 2 для одного ведомого

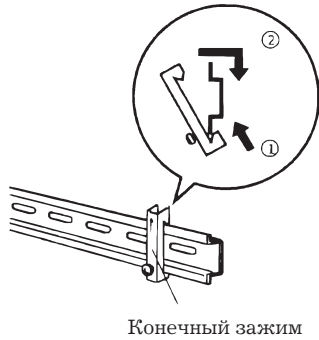
Непосредственное крепление винтами

Расположение крепежных отверстий см. размеры ведомых, 1.7. Просверлите соответствующие отверстия в панели управления и закрепите ведомые винтами М4.

Затягивайте винты с моментом ок. 0.9 Нм.

Установка на рейке DIN

Надвиньте заднюю сторону ведомого на рейку DIN, удерживая отверткой защелку на задней стороне, наденьте низ ведомого на рейку DIN, затем поверните ведомый вверх на верх рейки. Закрепите конечные зажимы по бокам ведомого, чтобы он не мог скользить по рейке.



Конечный зажим

Внимание! Всегда закрепляйте ведомые на рейке DIN конечными платами с двух сторон.

2.1.3 Монтаж терминатора-клеммника.

Терминатора-клеммник нужно закрепить на панели управления винтами. См. стр. ??? рисунок с расположением монтажных отверстий для терминатора-клеммника SRS1-T. Просверлите соответствующие отверстия в панели управления и закрепите клеммник винтами М4.

Затягивайте винты с моментом ок. 0.9 Нм.

Замечание Не нужно ставить клеммник, когда в качестве терминатора используется разъем-терминатор SCN1-TН4Т.

2.2 Сборка кабеля связи

В данном разделе описана сборка компонентов кабеля связи.

2.2.1 Установка разъема (Только для плоского кабеля OMRON)

Кабельные соединения можно производить с помощью простых разъемов, если в качестве соединительного кабеля используется плоский кабель OMRON. Имеется три типа разъемов:

- ответвитель
- удлинитель
- разъем-терминатор

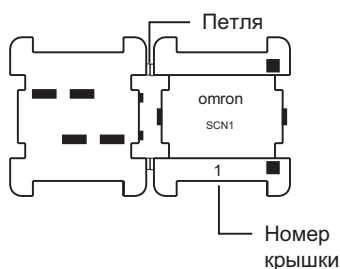
Внимание! Разъемы нельзя использовать повторно, если они уже были подключены к кабелю. Перед подключением кабеля убедитесь, что разъем спозиционирован корректно.

Разъем для ответвления

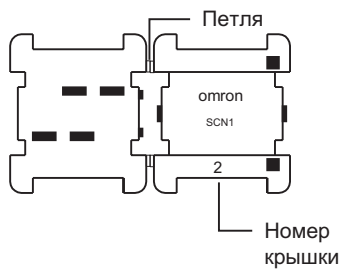
Разъемы ответвления используются для создания ответвлений от главной линии. Для создания ответвлений можно использовать также клеммники из свободной продажи.

Компоненты разъема

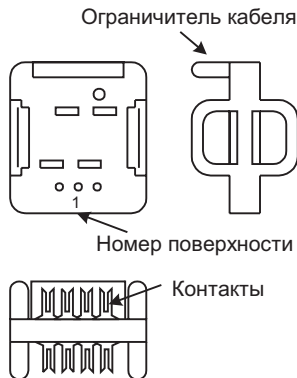
Разъем для ответвления состоит из трех составных частей: Крышка 1, Крышка 2 и контактного блока. На следующем рисунке показана Крышка 1.



На следующем рисунке показана Крышка 2.



На следующем рисунке показан контактный блок.



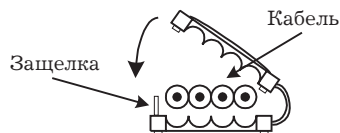
Процедура установки

Чтобы подключить разъем для ответвления к кабелю связи выполните следующие действия:

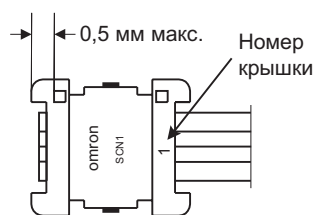
- 1, 2, 3,... 1. Сделайте перпендикулярный срез кабеля, который будет использован для ответвления. Кабель не войдет в разъем корректно, если срез не будет строго перпендикулярным.



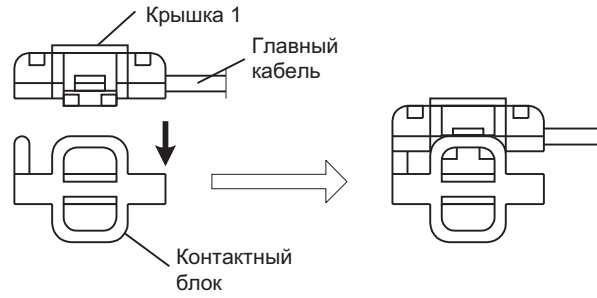
2. Защелкните крышку 1 на кабеле ответвления. Убедитесь, что защелка попала на место.



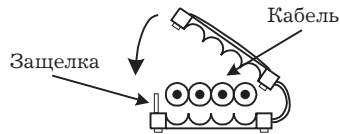
3. Сравните край крышки 1 с концом кабеля ответвления.



4. Поместите Крышку 1 на плоскость 1 контактного блока (сторона с ограничителем кабеля). Стыковочная плоскость контактного блока на плоскости 2 другая, так что крышка 1 не встанет на плоскость 2.

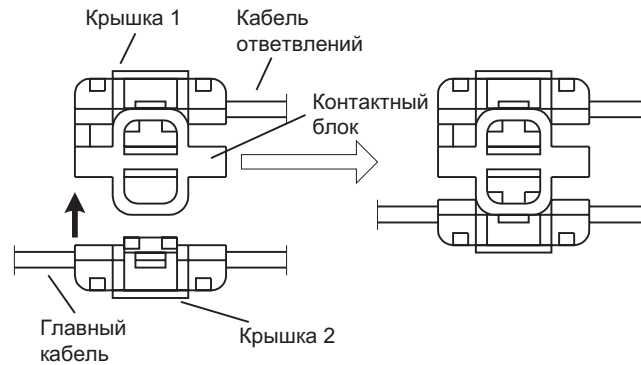


5. Защелкните крышку 2 на кабеле, служащем главной линией. Убедитесь, что защелка попала на место. При этом крышка 2 все еще может скользить вдоль кабеля.

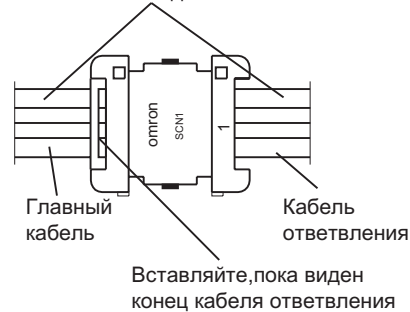


6. Продвиньте крышку 2 на главном кабеле до того места, где требуется сделать ответвление.

7. Поместите Крышку 2 на Плоскость 2 контактного блока (сторона без ограничителя кабеля). Обязательно выравнивайте кабеля так, чтобы цвета главного кабеля совпадали с цветами кабеля ответвления.



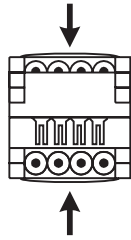
Обеспечьте, чтобы цвета кабелей совпадали



Внимание! Если цвета главного кабеля не совпали с цветами кабеля ответвления, Модуль может выйти из строя.

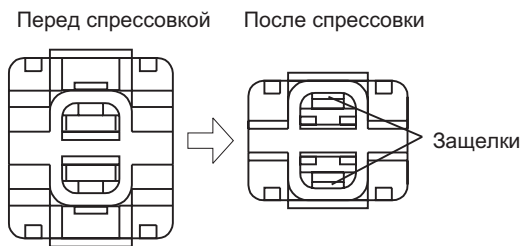
8. Убедитесь, что кабель ответвления вставлен до конца (до ограничителя кабеля на блоке контактов).

9. Используйте плоскогубцы или подобный инструмент для спрессовки Крышки 1 и Крышки 2.



Внимание! Всегда выравнивайте инструмент по центру крышек, чтобы не погнуть или не сломать крышки при спрессовке. Из-за неровной спрессовки связь может быть некорректной.

10. Проверьте собранный разъем сбоку и убедитесь, что защелки полностью защелкнуты, как показано на следующем рисунке.

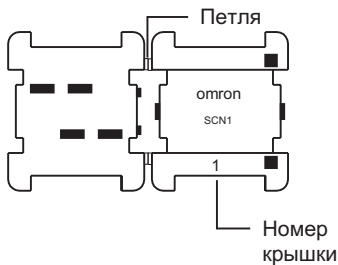


Разъем-терминатор

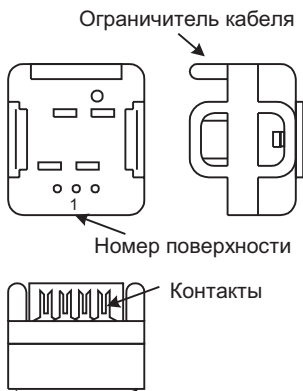
Разъем-терминатор подключается на главную линию со стороны, противоположной Мастер-модулю. Для установки на конце линии связи можно также использовать клеммник-терминатор.

Компоненты разъема

Разъем-терминатор состоит из двух составных частей: крышки 1 и контактного блока. На следующем рисунке показана крышка 1.



На следующем рисунке показан контактный блок.



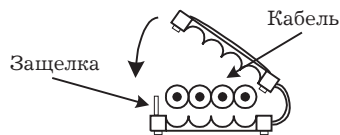
Процедура установки

Чтобы подключить разъем-терминатор к кабелю связи выполните следующие действия:

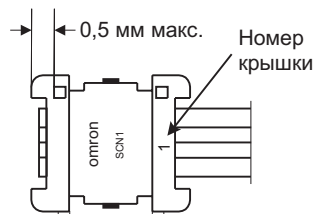
- 1, 2, 3,... 1. Сделайте перпендикулярный срез кабеля, который будет использован для главной линии. Кабель не войдет в разъем корректно, если срез не будет строго перпендикулярным.



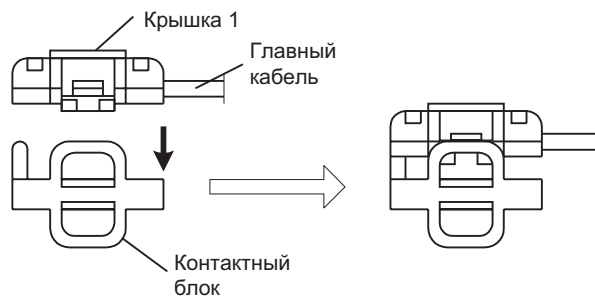
2. Защелкните крышку 1 на главном кабеле. Убедитесь, что защелка попала на место.



3. Сравните край крышки 1 с концом главного кабеля.

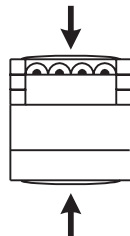


4. Поместите Крышку 1 на плоскость 1 контактного блока (сторона с ограничителем кабеля).



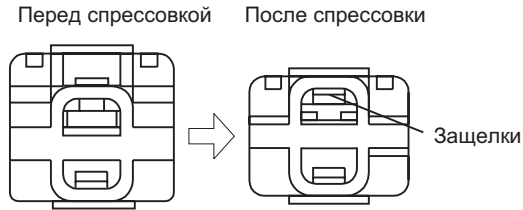
5. Убедитесь, что кабель вставлен до конца до ограничителя кабеля на блоке контактов.

6. Используйте плоскогубцы или подобный инструмент для спрессовки Крышки 1 и контактного блока.



Внимание! Всегда выравнивайте инструмент по центру крышки и контактного блока, чтобы не погнуть или не сломать их при спрессовке. Из-за неровной спрессовки связь может быть некорректной.

7. Проверьте собранный разъем сбоку и убедитесь, что защелки полностью защелкнуты, как показано на следующем рисунке.

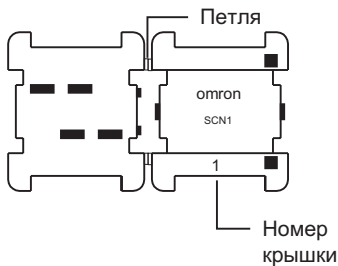


Разъем-удлинитель

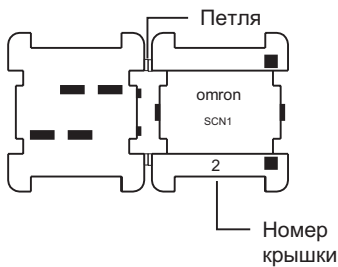
Разъемы-удлинители используются для удлинения главного кабеля или ответвления. Для удлинения можно использовать также клеммники, имеющиеся в продаже.

Компоненты разъема

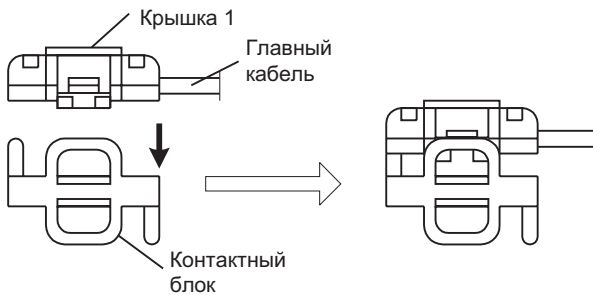
Разъем-удлинитель состоит из трех составных частей: Крышка 1, Крышка 2 и контактный блок. На следующем рисунке показана Крышка 1.



На следующем рисунке показана Крышка 2.



На следующем рисунке показан контактный блок.



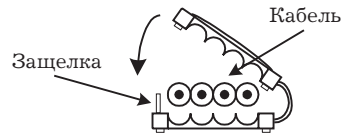
Процедура установки

Чтобы подключить Разъем-удлинитель к кабелю связи выполните следующие действия:

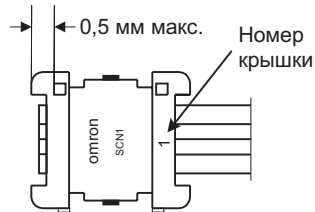
- 1, 2, 3,... 1. Сделайте перпендикулярные срезы соединяемых кабелей. Кабеля не войдут в разъем корректно, если срез не будет строго перпендикулярным.



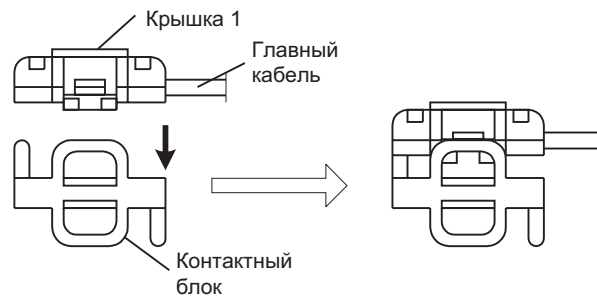
2. Защелкните крышку 1 на одном из кабелей. Убедитесь, что защелка попала на место.



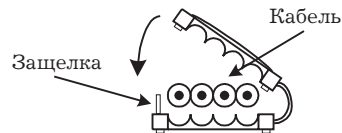
3. Сравните край крышки 1 с концом этого кабеля.



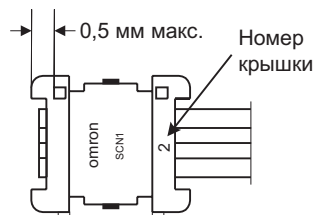
4. Поместите Крышку 1 на плоскость 1 контактного. Стыковочная плоскость контактного блока на плоскости 2 другая, так что крышка 1 не встанет на плоскость 2.



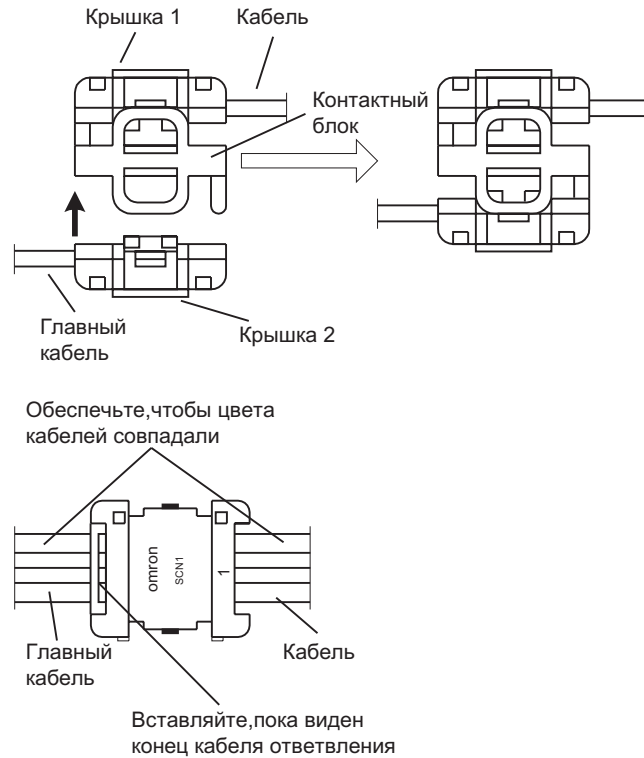
5. Защелкните крышку 2 на другом кабеле. Убедитесь, что защелка попала на место.



6. Выровняйте край крышки 2 с концом кабеля.



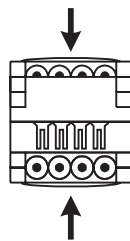
7. Поместите Крышку 2 на Плоскость 2 контактного. Обязательно выравнивайте кабеля так, чтобы цвета кабелей совпадали.



Внимание! Если цвета кабелей не совпали, Модуль может выйти из строя.

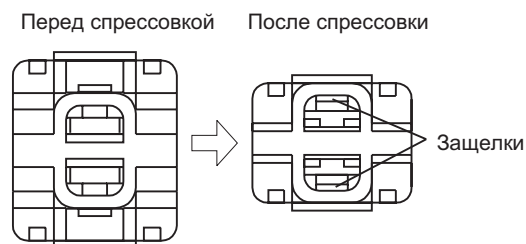
8. Убедитесь, что оба кабеля вставлены до конца (до ограничителя кабеля на блоке контактов).

9. Используйте плоскогубцы или подобный инструмент для спрессовки Крышки 1 и Крышки 2.



Внимание! Всегда выравнивайте инструмент по центру крышек, чтобы не погнуть или не сломать крышки при спрессовке. Из-за неровной спрессовки связь может быть некорректной.

10. Проверьте собранный разъем сбоку и убедитесь, что защелки полностью защелкнуты, как показано на следующем рисунке.



2.2.2 Подключение обжимных наконечников

Поставьте обжимные наконечники на концы проводов при подключении кабеля к Мастер-модулю, ведомому, терминатору-клеммнику или обычному клеммнику.

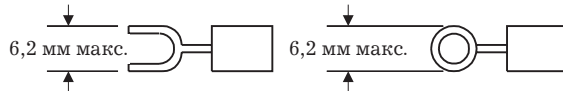
Внимание! Не подключайте сигнальные провода к клеммнику без наконечников, так как жилы могут вызвать короткое замыкание и повредить модуль.

Замечание Не снимайте слишком много изоляции с проводов при подготовке кабеля для подключения клеммника. Обмотайте стержень наконечника и конец провода изолянтной или надвиньте трубку, сжимающуюся от нагревания.

Мастер-модуль, ведомый или терминатор-клеммник

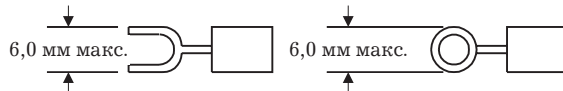
При подключении кабеля связи (кабеля VCTF или плоского кабеля OMRON) к Мастер-модулю, ведомому или терминатору-клеммнику поставьте обжимные наконечники МЗ к концам сигнальных проводов, как показано на рисунке.

Наконечники МЗ для Мастер-модуля



Рекомендуемый наконечник	Комментарий
Nippon Solderless Terminal 1.25-N3A	Вилка
Molex Y1.25-3.5L	Вилка

Наконечники МЗ ведомых



Рекомендуемый наконечник (стандарт JIS)
RAV1.25-3
RAP1.25-3

Клеммники из свободной продажи

Клеммники из свободной продажи могут использоваться для удлинения или ветвления кабелей связи. При удлинении или ветвлении кабелей связи (КАБЕЛЬ VCTF или Плоский Кабель OMRON) поставьте обжимные наконечники на каждый сигнальный провод. (Наконечники должны подходить к клеммникам).

2.3 Подключение кабеля

В этом разделе показано, как подключить кабель связи к каждому устройству.

Внимание! Подключайте кабель связи отдельно от линий питания и линий с высоким напряжением во избежание помех.

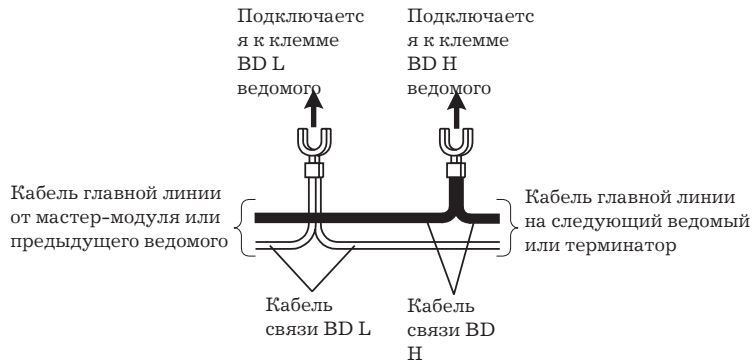
Когда используется КАБЕЛЬ VCTF, определите, какие провода должны использоваться как сигнальные BD H и BD L. На следующей схеме показано использование плоского кабеля OMRON.



2.3.1 Подключение Мастер-модулей и ведомых

При подключении кабеля связи к Мастер-модулю или ведомому, подключите сигнальный провод BD H на клемму BD H и сигнальный провод BD L к клемме BDL..

При подаче питания на ведомый подключите провод BS+ к клемме BS+ и провод BS- к клемме BS-. На схеме показан метод подключения multi-drop.



Внимание! Ни в коем случае не путайте провода при подключении кабеля. В частности, ведомый может выйти из строя если провода питания подключить не на те клеммы.

Когда питание подается по плоскому кабелю OMRON, а некоторые ведомые питаются из другого источника, обязательно изолируйте провода BS+ BS-. Затяните винты клеммника с рекомендуемым усилием (приблизительно 0.5 N \$ m).

2.3.2 Подключение клеммника-терминатора

При подключении кабеля связи к клеммнику-терминатору подключите сигнальный провод BD H к одной клемме, сигнальный провод BD L к другой.

Внимание! Сигнальный провод можно подключить к любой клемме, но не подключайте оба сигнальных провода к одной клемме.

Когда питание подается по плоскому кабелю OMRON обязательно изолируйте концы проводов BS + и BS -. Затяните винты клеммника с рекомендуемым усилием (приблизительно 0.5 Nm).

2.3.3 Подключение клеммника из свободной продажи

При подключение клеммника из свободной продажи для удлинения или ответвления кабеля связи следите, чтобы не перепутать сигнальные провода.

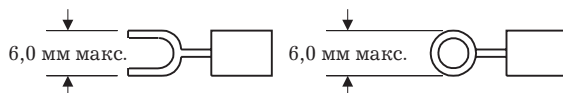
Внимание! Ни в коем случае не путайте провода при подключении кабеля связи. В частности, ведомый может выйти из строя если провода питания подключить не на те клеммы. Затяните винты клеммника с рекомендуемым усилием (приблизительно 0.5 Nm).

2.4 Подключение внешних входов/выходов к ведомым

В данном разделе показано подключение внешних устройств входов/выходов к ведомым

2.4.1 Удаленные транзисторные терминалы

Поставьте обжимные наконечники, подобно приведенным на рисунке, на каждый сигнальный провод и подключите к клеммнику.



Затяните винты клеммника с рекомендуемым усилием (приблизительно 0.5 Нм).

2.4.2 Терминалы усилителя датчика

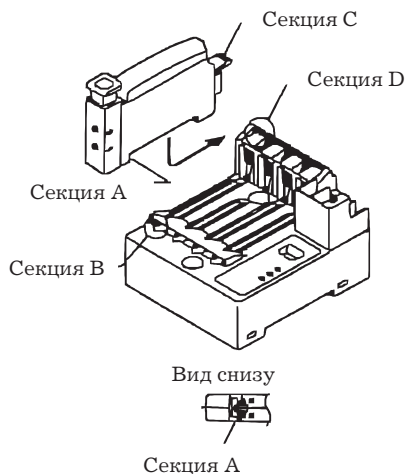
Установка и удаление разъемов

1 канал x 4 модуля

Терминал усилителя датчика	Разъем
SRT1-TID04S SRT1-XID04S	E3X-NT16 E3X-NT26 E39-JID01

Установка разъема

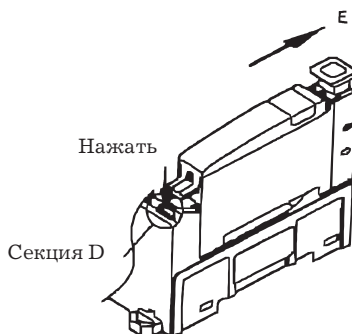
- 1, 2, 3,... 1. Навесьте Секцию А разъема на секцию В терминала усилителя датчика.



2. Вдвиньте разъем, пока секция С не защелкнется в секции D терминала усилителя датчика.

Снятие разъема

- 1, 2, 3,... 1. Надвив на секцию D потяните разъем в направлении Е.
2. Когда секция D освободится от защелки, разъем можно снять.

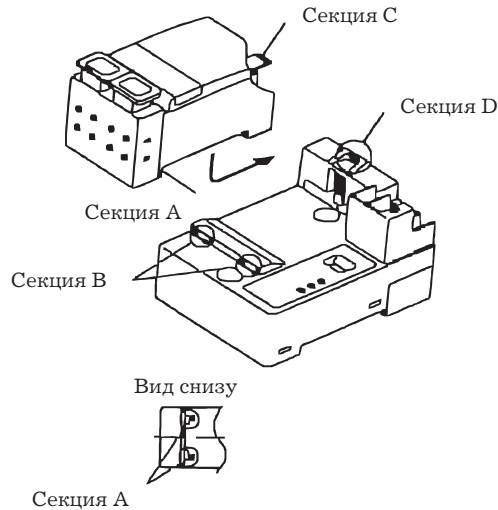


4 канала x 1 Модуль

Терминал усилителя датчика	Разъем
SRT1-TID04S SRT1-XID04S	E3X-NM16

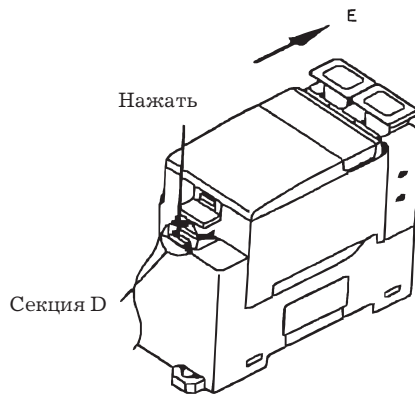
Установка разъема

- 1, 2, 3,... 1. Навесьте секцию А разъема на секцию В терминала усилителя датчика.
2. Вдвиньте разъем, пока секция С не защелкнется в секции D терминала усилителя датчика.



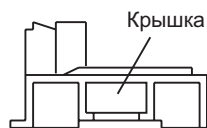
Снятие разъема

- 1, 2, 3,... 1. Надвив на секцию D потяните разъем в направлении E.
2. Когда секция D освободится от защелки, разъем можно снять.

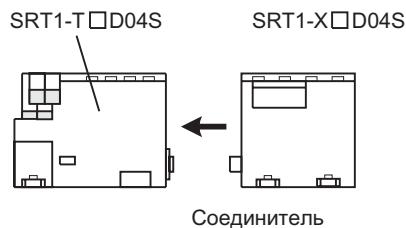


Терминалы дополнительного усилителя датчиков

- 1, 2, 3,... 1. Снимите крышку сбоку SRT1-T D04S. Когда крышка снята, внутри можно увидеть разъем-расширитель.

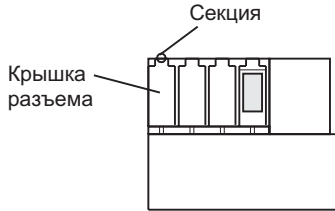


2. Подключите разъем-расширитель к разъему с боку SRT1-X D04S.



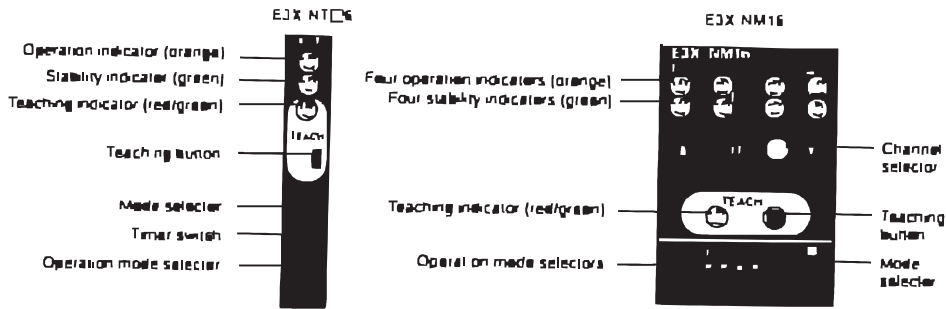
Снятие крышки разъема

Контакты 1...3 SRT1-TID04S закрыты крышкой разъема. При использовании этих контактов см. следующий рисунок и вытащите и снимите секцию А крышки разъема в направлении края.



Разъем E3X-N

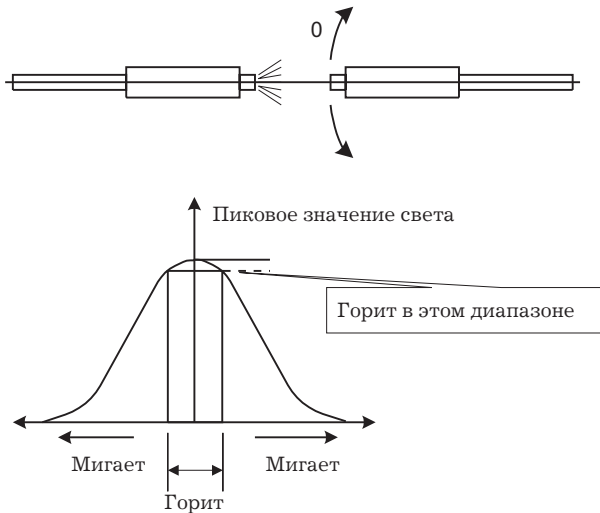
Номенклатура



Замечание E3X-NT16 не имеет функции таймера.

Настройка оптической оси (функция мигания)


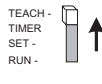

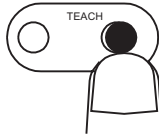
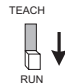
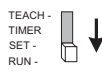
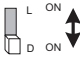
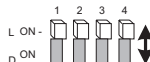
Установите переключатель режимов E3X-N на TEACH. Будет вызвана функция мигания E3X-N. Когда оптические оси оптических головок расходятся и световой поток уменьшается примерно на 10 % максимального, конец излучающего волокна начинает мигать и звучит зуммер. В это время, если оптические оси расходятся, настройте оси. Пиковое значение света будет запомнено в E3X-N. Не нажимайте кнопку обучения перед или во время настройки оптических осей, в таком случае функция мигания не будет работать.




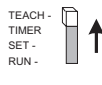
Задание чувствительности


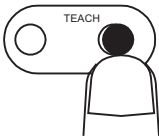
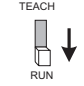
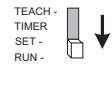
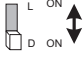
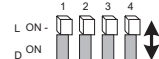
Задание максимальной чувствительности

Процедура	Действие	E3X-NT	E3X-NM
1	Расположите голову датчика в зоне номинальной чувствительности E3X-N.		

Процедура	Действие	ЕЗХ-NT	ЕЗХ-NM
2	Установите переключатель режимов на TEACH.		
3	Будет вызвана функция мигания ЕЗХ-N . Настройте оптические оси так, чтобы излучающий кончик волокна горел. Если оптические оси расходятся, излучающий кончик волокна будет мигать и зуммер ЕЗХ-N подаст звуковой сигнал.		
4	Нажмите кнопку TEACH минимум на три секунды с или без объекта ощущения. В случае ЕЗХ-NM выберите канал переключателем каналов в момент, когда индикатор стабильности для выбранного канала будет мигать. Индикатор обучения (красный) станет зеленым. Встроенный зуммер подает звуковой сигнал один раз, когда цвет индикатора обучения красный. Встроенный зуммер подает звуковой сигнал непрерывно, когда цвет индикатора обучения зеленый. Прим. Встроенный зуммер прекратит подавать звуковой сигнал когда кнопка обучения не нажата.		
5	Установите переключатель режимов в RUN для окончания настройки чувствительности. Индикатор обучения выключится в OFF. Прим. Когда чувствительность установлена на максимум, чувствительность будет настраиваться автоматически независимо от дистанции волокон или света.		
6	Выберите логический выход переключателем режимов работы.		

Обучение без объекта


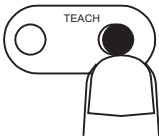
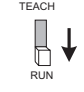
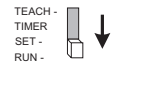
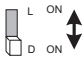
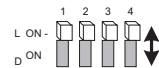
Процедура	Действие	ЕЗХ-NT	ЕЗХ-NM
1	Расположите голову датчика в номинальном диапазоне ЕЗХ-N .		
2	Установите переключатель режимов на TEACH.		
3	Будет вызвана функция мигания ЕЗХ-N . Настройте оптические оси так, чтобы излучающий кончик волокна горел. Если оптические оси расходятся, излучающий кончик волокна будет мигать и зуммер ЕЗХ-N подаст звуковой сигнал.		

Процедура	Действие	ЕЗХ-NT	ЕЗХ-NM
4	<p>Нажмите кнопку TEACH 0.5 ... 2.5 секунд без объекта. В случае ЕЗХ-NM выберите канал переключателем каналов и нажмите кнопку обучения в момент, когда индикатор стабильности для выбранного канала будет мигать.</p> <p>Индикатор обучения (красный) загорится. Встроенный зуммер подаст звуковой сигнал один раз.</p>		
5	<p>Установите переключатель режимов в RUN. Режим обучения без объекта будет установлен, когда первый объект пройдет через зону чувствительности.</p> <p>Индикатор обучения (красный) станет зеленым (автоматически выключится на одну секунду).</p>		
6	<p>Выберите логический выход переключателем режимов работы.</p>		

- Замечание**
1. После обучения без объекта работа с 1 ... 5 объектами будет взята для настройки чувствительности.
 2. ЕЗХ-N будет готов обнаруживать объекты приблизительно одну секунду спустя после установки переключателя режимов в RUN.

Обучение с объектом / без объекта

Процедура	Действие	ЕЗХ-NT	ЕЗХ-NM
1	<p>Расположите голову датчика в номинальном диапазоне ЕЗХ-N .</p>		
2	<p>Установите переключатель режимов на TEACH.</p>		
3	<p>Будет вызвана функция вспышки ЕЗХ-N . Настройте оптические оси так, чтобы излучающий кончик волокна горел. Если оптические оси расходятся, излучающий кончик волокна вспыхнет и зуммер ЕЗХ-N подаст звуковой сигнал.</p>		
4	<p>Поместите объект обнаружения в зону обнаружения и один раз нажмите кнопку обучения. В случае ЕЗХ-NM выберите канал переключателем каналов и нажмите кнопку обучения в момент, когда вспыхнет индикатор стабильности выбранного канала.</p> <p>Индикатор обучения (красный) горит. Встроенный зуммер даст один звуковой сигнал .</p>		

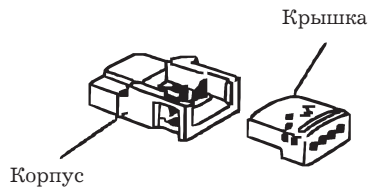
Процедура	Действие	E3X-NT	E3X-NM
5	<p>Сдвиньте объект и нажмите кнопку обучения.</p> <p>Если обучение ОК (нормально): Индикатор обучения (красный) станет зеленым. Встроенный зуммер подает звуковой сигнал один раз.</p> <p>Если обучение NG (ошибка): Индикатор обучения (красный) станет мигать. Индикатор работы также начнет мигать (E3X-NM) Встроенный зуммер даст 3 звуковых сигнала.</p>		
6	<p>Установите переключатель режимов в RUN для завершения настройки чувствительности.</p> <p>Индикатор обучения (красный) выключится.</p>		
7	<p>Выберите требуемый логический выход переключателем режимов работы.</p>		

2.4.3 Терминалы датчика

Подключите специальные кабельные разъемы OMRON к кабелю датчика: эти разъемы втыкаются в терминал датчика.

Сборка кабельных разъемов

Используйте следующую процедуру для подключения кабеля датчика к кабельному разъему, который втыкается в терминал датчика. На следующем рисунке показаны две части кабельного разъема: корпус и крышка.



Модели кабельных разъемов

Имеются две модели кабельных разъемов для различных кабелей, как показано в следующей таблице.

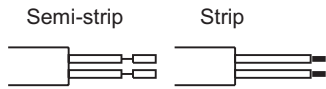
Модель	Маркировка	Размер совместимого провода (сечение)
XS8A-0441	XS8-1	0.3 ... 0.5 mm ²
XS8A-0442	XS8-2	0.14 ... 0.2 mm ²

Следите, чтобы сечение проводов подходило к используемому кабельному разъему. Маркировка кабельного разъема находится на штепселе разъема, как показано на следующем рисунке.

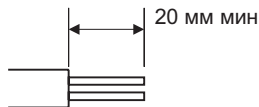


Подготовка кабеля датчика

Кабель датчика обычно разделяют по схеме semi-strip или strip, но кабельные разъемы OMRON нельзя подключать при такой разделке.



Для подготовки подключения кабеля к кабельному разъему OMRON обрежьте конец и снимите внешнюю изоляцию кабеля, но не трогайте изоляцию проводов, как показано на рисунке.



Вставка проводов в крышку

В следующей таблице показано, где провода датчика должны быть вставлены в крышку кабельного разъема, согласно цвету каждого провода.

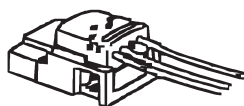
Терминал Датчика	Тип Датчика	Номер терминала			
		1	2	3	4
SRT1-ID08S	3-проводной датчик (без функции выхода само-диагностики)	Черный (белый)	–	Коричневый (красный)	Синий (черный)
	2-проводной датчик (Без функции выхода само-диагностики)	Коричневый (белый)	–	–	Синий (черный)
SRT1-ND08S	Датчик с функцией обучения или функцией внешней диагностики	Черный (белый)	Розовый (серый)	Коричневый (красный)	Синий (черный)
	Датчик с функцией переключения банка	Черный	Фиолетовый	Коричневый	Синий

- Замечание*
1. В соответствии с изменениями стандартов для фотоэлектрических датчиков и БВК цвета проводов были изменены. Цвета в скобках - старые.
 2. Вставляйте провод в отверстие крышки до конца.

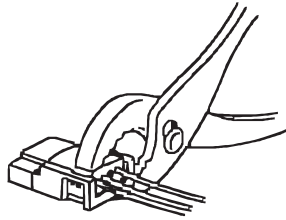
Сборка разъема

Используйте следующую процедуру для сборки кабельного разъема.

- 1, 2, 3,... 1. Проверьте цвета проводов и удостоверитесь, что провода датчика подходят к нужным контактам. (Покрытие полу-прозрачно, так что цвета проводов будут видны через крышку).



2. Поместите крышку (со вставленными проводами) в штепсель разъема, как показано на следующем рисунке.



3. Используйте инструмент типа плоскогубцев чтобы вдавить крышку до конца в штепсель разъема. Обязательно выравнивайте инструмент по центру крышки, чтобы не было перекоса, и вдавите крышку до конца в штепсель разъема. Между крышкой и штепселем не должно быть зазора.

Вставка и удаление кабельных разъемов

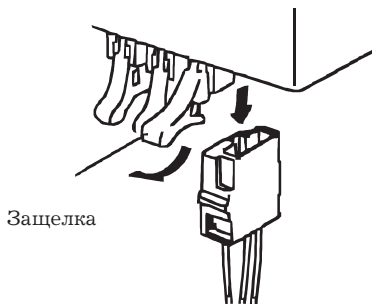
Кабель датчика можно подключить к терминалу датчика как только будет подключен кабельный разъем.

Вставка кабельного разъема

Поместите кабельный разъем так, чтобы Терминал 1 был лицом к Вам, и вдвиньте разъем в терминал датчика, пока он не защелкнется на место.

Удаление кабельного разъема

Для удаления кабельного разъема сначала потяните за рычаг и затем вытащите кабельный разъем, как показано на следующем рисунке.



2.5 Таблица для проверки

Проделайте все действия, перечисленные в следующей таблице, перед включение Модулей в системе ComroBus/S. На все пункты должен быть ответ «Да»

Проверка		Ответ
Мастер-модули C200HX, C200HG, C200HE и C200HS		
Установки переключателя	Задан номер Мастер-модуля? (Подробности см. 1-6)	Да Нет
	Задан номер узла секцией 1 переключателя DIP? (Подробности см. 1-6)	Да Нет
	Все секции 2, 3, и 4 переключателя DIP установлены в OFF?	Да Нет
Мастер-модули CQM1		
Установки переключателя	Задано выделение слов ПК (секции 1 и 2 переключателя DIP) (Подробности см. 1-6)	Да Нет

Проверка		Ответ
	Задано число точек на узел (секция 3 переключателя DIP)? (Подробности см. 1-6)	Да Нет
	Все секции 4, 5 и 6 переключателя DIP установлены в OFF?	Да Нет
Ведомые		
Установки переключателя	Задан номер узла? (Подробности см. 1-7)	Да Нет
	Является ли номер узла уникальным? (не выделен ли он другому модулю?)	Да Нет
	Заданы ли другие установки помимо установок CompoBus/S, такие как «сохранить/очистить выходы для ошибки связи»? (Подробности см. 1-7)	Да Нет
Подключение		
Мастер-модуль	Мастер-модуль подключен в конце главной линии?	Да Нет
	Кабель подключен к Мастер-модулю правильно? (Подробности см. 2-3 .)	Да Нет
	У Мастер-модулей CQM1 подключена ли клемма аварийного выхода? (Подробности см. 3-3 .)	Да Нет
Ведомый	Кабели подключены к ведомым правильно? (Подробности см. 2-3 .)	Да Нет
	К одной боковой линии подключен только один ведомый? (Подробности см. 1-2)	Да Нет
Терминатор	Только один терминатор подключен в конце главной линии напротив Мастер-модуля? (Подробности см. 1-3 .)	Да Нет
Длина главной линии	Длина главной линии в допустимых пределах? (Подробности см. 1-3 .)	Да Нет
Длина боковых линий	Все боковые линии 3 м или короче?	Да Нет
	Общая длина всех боковых линий в допустимых пределах? (Подробности см. 1-3 .)	Да Нет
Число ведомых	Число ведомых в пределах, заданных на Мастер-модуле (Подробности см. 1-6)?	Да Нет
	При использовании Плоского кабеля OMRON длина боковой линии и общая длина боковых линий в допустимых пределах? (Подробности см. 1-3 .)	Да Нет
Кабель	Только один тип кабеля (плоский кабель или КАБЕЛЬ VCTF) используется в системе CompoBus/S?	Да Нет
Помехи	Подключены ли сигнальные линии отдельно от линий питания и линий с высоки напряжением?	Да Нет
Кабель		
КАБЕЛЬ VCTF	Используется кабель С 2 проводниками (0.75 mm ²)?	Да Нет
Плоский кабель OMRON	Питание с кабеля подается только на ведомые (а не для других целей типа запитки входов / выходов)?	Да Нет
Питание		
КАБЕЛЬ VCTF	Ведомые подключены правильно? (Модули могут быть повреждены, если питание подключить на клеммы связи) (Подробности см. 1-3 .)	Да Нет

Проверка		Ответ
Плоский кабель OMRON	Конфигурация питания соответствует плану? (Подробности см. 1-3 .)	Да Нет
	При местном и двойном питанием ведомых есть ли отдельное питание для входов / выходов? (Подробности см. 1-3 .)	Да Нет

2.6 Запуск связи

В данном разделе приведена информация о подготовки системы CompoBus/S для работы, объясняется как включать сеть и приведена проверочная таблица при включении.

2.6.1 Включение питания

Как только сделаны все подключения и установки, можно подавать питание на все Модули системы CompoBus/S и запускать связь.

Внимание! Подключение сети

Обязательно проверьте подключение питания перед включением. Неправильное подключение может повредить модули в системе или вызвать сбой.

Требуемые установки

Установки, требуемые для CompoBus/S - это установки переключателя на Мастер-модуля и установка номера узла на каждом ведомом. В зависимости от используемых ведомых могут потребоваться другие установки типа «сохранить / сбросить выходы при ошибке связи». Подробности см. 1-6 и 1.7.

Включение питания

Модули в системе CompoBus/S можно включать в любом порядке. В следующей таблице показано, какие модули как запрашиваются.

Модуль	Требуемое питание
Мастер-модуль	Питание ПК
Ведомый с питанием от сети	Питание связи (включая питание входов / выходов)
Ведомый с двойным питанием	Питание связи и питание входов / выходов
Ведомый с местным питанием	Питание ведомого

CompoBus/S запустится автоматически, как только требуемое питание будет подано ко всем Модулям.

2.6.2 Таблица проверки питания

После включения питания используйте следующую справочную таблицу для проверки, что CompoBus/S запустилась должным образом.

Модуль	Проверка	Ответ
Мастер-модуль	Горят индикаторы RUN, SD и RD?	Да Нет
	У Мастер-модулей C200HX, C200HG, C200HE и C200HS индикатор ERC выключен?	Да Нет
	У Мастер-модулей CQM1 индикаторы ERS и ERC выключены?	Да Нет
	У Мастер-модулей C200HX, C200HG, C200HE и C200HS флаги активного от узла до 1 для всех ведомых, подключенных к системе?	Да Нет
Ведомый	Индикаторы PWR и COMM горят?	Да Нет
	Индикатор ERR выключен?	Да Нет

Замечание Если на какой-либо вопрос ответ “Нет”, см. 3-4 для указаний по определению и убиранию причин ошибок.

Раздел 3. Обработка ошибок и обслуживание

В данном разделе описаны обработка ошибок, операции по периодическому обслуживанию и процедуры поиска ошибок; эта информация необходима для должной работы системы CotroVis/S. Мы рекомендуем ознакомиться с процедурами обработки ошибок перед работой чтобы быстро определить и исправить ошибки.

3.1 Индикаторы и обработка ошибок

В этом разделе описаны назначение индикаторов и обработка ошибок, когда индикатор указывает на ошибку.

3.1.1 Мастер-модули C200HX, C200HG, C200HE и C200HS

Общее состояние

Индикаторы Мастер-модуля показывают общее состояние Модуля.

Ситуация	Состояние индикатора				Объяснение
	RUN	SD	RD	ERC	
Включение питания	OFF	OFF	OFF	OFF	Все индикаторы будут OFF, пока Мастер-модуль - инициализируется сразу после включения питания.
Неопознанный ведомый	ON	ON	OFF	OFF	Это состояние индикатора указывает, что один или более ведомых не были распознаны после включения.
Нормальная связь	ON	ON	ON	OFF	Это состояние индикаторов указывает, что установлена нормальная связь.
Ошибка связи	ON	ON	...	ON	Это состояние индикаторов указывает, что ошибка связи произошла в одном из ведомых.

Состояние ошибки

Индикаторы Master-модуля могут указывать на ошибки.

Ситуация	Состояние индикаторов				Вероятная причина	Возможные исправления
	RUN	SD	RD	ERC		
Питание ПК отключено	OFF	OFF	OFF	OFF	Питание ПК отключено	Включите питание ПК
Не подключен к панели	OFF	OFF	OFF	OFF	Мастер-модуль не полностью подключен к панели.	Установите Мастер-модуль должным образом.
Завис Модуль ЦПУ	OFF	OFF	OFF	OFF	Один из специальных Модулей неисправен.	Замените дефектный Модуль, который будет обозначен "\$" в таблице входов / выходов.
Ошибка специального Модуля	OFF	OFF	OFF	OFF	Обновление данных между ПК и Мастер-модулем не выполняется должным образом.	После исправления причины, включите бит перезапуска в ОБЛАСТИ AR. Замените Модуль, если он не перезапускается при включении бита перезапуска.
Ошибка I/O UNIT OVER (превышение номера модуля)	OFF	OFF	OFF	OFF	Один номер модуля установлен для двух или более специальных Модулей. Задан номер за пределами диапазона.	Набор уникальный номер модуля. Если диапазон номера узла установлен IN0 ... IN15 и OUTO ... OUT15, 9 или F нельзя задавать. Номера узлов A ... F нельзя использовать с C200HX-CPU3 -E/-CPU4 -E, C200HG-CPU3 -E/-CPU4 -E, или C200HS.
Ошибка ШИНЫ входов/ выходов	OFF	OFF	OFF	OFF	Шина входов / выходов не подключена правильно.	Проверьте соединительные кабели входа / выхода между всеми панелями. Сотрите ошибку после восстановления соединения.
Ведомый не подключен	ON	ON	OFF	OFF	Один или более ведомых не подключены.	Используйте ведомый, который работает должным образом.
Ошибка связи с ведомым	ON	ON		ON	Ошибка произошла с ведомым при связи, и он убран из системы.	Проверьте флаги ошибки связи или индикаторы, и очистите причину ошибки связи. См. ниже индикаторы номера узла при ошибке связи.

Замечание Проверьте работу системы только с одним подключенным ведомым (один ведомый одновременно), если система ComproBus не работает, но состояние индикатора Мастер-модуля не соответствует ни одному из следующей таблицы.

Индикаторы номера узла при ошибке связи

Когда ошибка связи происходит с ведомым при связи и горит индикатор ERC, другие индикаторы указывают в двоичном виде номер узла ведомого, на котором произошла ошибка.

Когда несколько ошибок связи происходят одновременно, будет показан номер узла ведомого с первой распознанной ошибкой связи. Индикация не изменится, если происходит другая ошибка связи, в то время как номер узла уже показывается. Новый номер узла может быть показан после сброса первой ошибки связи.

Когда ошибка связи происходит в ведомым на 16 точек, может быть показан любой из номеров узла, используемых ведомым.

Следующая таблица показывает некоторые примеры индикации номера узла.

Ситуация	Состояние Индикатора						Возможная мера устранения
	ERC	I/O	8	4	2	1	
Ошибка связи в ведомом входов с номером узла 13	ON	OFF	ON	ON	OFF	ON	Проверьте кабель связи ведомого входов 13 и состояние самого ведомого.
Ошибка связи в ведомом выходов с номером узла 6	ON	ON	OFF	ON	ON	OFF	Проверьте кабель связи ведомого выходов 6 и состояние самого ведомого.
Ошибка связи в ведомом входов с номером узла 0	ON	OFF	OFF	OFF	OFF	OFF	Проверьте кабель связи ведомого входов 0 и состояние самого ведомого.
Ошибка связи происходит в ведомом выхода с номером узла 11 после того, как ошибка произошла в ведомом входа с номером узла 3.	ON	OFF	OFF	OFF	ON	ON	Сначала проверьте кабель связи ведомого входов 3 и состояние самого ведомого. Как только ошибка ведомого входа 3 очищена, будет индентифицироваться ошибка в ведомом выхода 11 и эту ошибку можно убрать.

3.1.2 Мастер-модули CQM1

Общее состояние

Ситуация	Состояние индикатора					Выход ALM	Объяснение
	RUN	SD	RD	ERC	EPS		
Включение питания	OFF	OFF	OFF	OFF	OFF	OFF	Это состояние может указывать, что Мастер-модуль инициализируется сразу после включения питания.
Нет боковой крышки	OFF	OFF	OFF	OFF	OFF	OFF	Это состояние может также указывать, что в ПК произошла ошибка ШИНЫ входов / выходов.
Неопознанный ведомый	ON	ON	OFF	OFF	OFF	OFF	Это состояние указывает, что один или более ведомых не были распознаны после включения.
Нормальная связь	ON	ON	ON	OFF	OFF	OFF	Это состояние указывает, что установлена нормальная связь.
Ошибка связи	ON	ON		ON		ON	Это состояние указывает, что ошибка связи произошла в одном из ведомых в процессе связи.
Области данных накладываются	ON	OFF	OFF		ON	ON	Когда «число точек на узел» установлен = 4, это состояние указывает, что одно и та же область выделена более чем одному ведомому. Связь будет остановлена.

Ситуация	Состояние индикатора					Выход ALM	Объяснение
	RUN	SD	RD	ERC	EPS		
Ошибка превышения адреса	ON	ON	ON		Мигает	OFF	Когда “выделение слов ПК” установлено 2 или 4 слова, это состояние указывает, что задан номер узла вне диапазона 0 ... 7.

Состояние ошибки

Индикаторы Мастер-модуля могут указывать на ошибки.

Ситуация	Состояние индикаторов					Выход ALM	Вероятная причина	Возможные меры по устранению
	RUN	SD	RD	ERC	EPS			
Питание выключено	OFF	OFF	OFF	OFF	OFF	OFF	Питание выключено	Включите питание
Ошибка I/O UNIT OVER	OFF	OFF	OFF	OFF	OFF	OFF	Предел ПК на число точек входа / выхода был превышен на Мастер-модуле CompoBus/S	Уменьшите число слов, выделенных ПК, или удалите один из Модулей.
Ошибка I/O BUS (Шины входов/ выходов)	ON/ OFF	OFF	OFF	OFF	OFF	OFF	Связь между Модулем ЦПУ и шиной входов / выходов некорректна.	Проверьте установку каждого Модуля входа / выхода и боковой крышки. Снова включите питание после устранения причины ошибки.
Ведомый не подключен	ON	ON	OFF	OFF	OFF	OFF	Один или более ведомых не подключены.	Используйте ведомый, который работает должным образом.
Области данных накладываются	ON	OFF	OFF		ON	ON	Когда «число точек на узел» установлен = 4, это состояние указывает, что одно и та же область выделена более чем одному ведомому. Связь будет остановлена.	Проверьте область, выделенную ведомому с 8 точками, где произошла ошибка, уберите накладку областей и перезапустите ПК. См. далее Индикаторы номера узла ошибки связи.
Ошибка превышения адреса	ON	ON	ON		Flashin g	OFF	Когда “выделение слов ПК” установлен 2 или 4 слова, это состояние указывает, что задан номер узла вне диапазона 0 ... 7.	Проверьте индикаторы, и установите номер узла в приемлемое значение. См. далее Индикаторы номера узла ошибки связи.
Ошибка связи с ведомым	ON	ON		ON		ON	Ошибка произошла с ведомым при связи, и он убран из системы.	Проверьте индикаторы, и уберите причину ошибки связи. См. ниже индикаторы номера узла при ошибке связи.

Замечание Проверьте работу системы только с одним подключенным ведомым (один Ведомый одновременно), если система CompoBus не работает, но состояние индикатора Мастер-модуля не соответствует ни одному из следующей таблицы.

Индикаторы номера узла при ошибке связи

Когда ошибка связи происходит с ведомым при связи и горит индикатор ERC или индикатор ERS горит или мигает, другие индикаторы указывают в двоичном виде номер узла ведомого, на котором произошла ошибка.

Когда несколько ошибок связи происходят одновременно, будет показан номер узла с наивысшим приоритетом. Приоритет следующий:

- 1, 2, 3,... 1. Ошибка «Перекрытие областей» (Горит ERS)
2. Ошибка «Превышение адреса» (Мигает ERS)
3. Ошибка связи (Горит ERC)

Когда одинаковая ошибка происходит в нескольких ведомых будет индигатироваться номер ведомого с первой распознанной ошибкой. Индикация не изменится, если происходит ошибка в другом ведомом, в то время как номер узла уже показывает ошибку. Новый номер узла может быть показан после сброса первой ошибки.

Когда ошибка связи происходит в ведомым на 16 точек, может быть показан любой из номеров узла, используемых ведомым.

В следующей таблице показаны некоторые примеры индикации номера узла.

Ситуация	Состояние индикатора							Возможные методы устранения
	ERC	EPS	I/O	8	4	2	1	
Области накладываются в выходных ведомых с номерами узлов 4 и 5	–	ON	ON	OFF	ON	OFF	OFF	Измените номер узла выходного ведомого 4 или 5. Или измените «число точек на узел» на 8. Перезапустите ПК.
Ошибка превышения адреса входного ведомого с номером узла 7	–	Мигает	OFF	OFF	ON	ON	ON	Измените номер узла входного ведомого 7. Или измените параметры «распределение слов ПК» и «Числа точек на узел».
Ошибка связи входного ведомого с номером узла 13	ON	OFF	OFF	ON	ON	OFF	ON	Проверьте кабель связи входного ведомого 13 и состояние самого ведомого.
Ошибка связи выходного ведомого с номером узла 6	ON	OFF	ON	OFF	ON	ON	OFF	Проверьте кабель связи выходного ведомого 6 и состояние самого ведомого.
Ошибка связи входного ведомого с номером узла 0	ON	OFF	OFF	OFF	OFF	OFF	OFF	Проверьте кабель связи входного ведомого 0 и состояние самого ведомого.
Ошибка связи произошла в выходном ведомом с номером узла 11 после того, как ошибка связи произошла во входном ведомом с номером узла 3.	ON	OFF	OFF	OFF	OFF	ON	ON	Сначала проверьте кабель связи входного ведомого 3 и состояние самого ведомого. Как только ошибка входного ведомого 3 будет очищена, будет индигатироваться ошибка выходного ведомого 11, и эту ошибку следует очистить.

3.1.3 Модули ведомых

В данном разделе описаны индикаторы, которые есть на всех Модулях ведомых. В дополнение к этим индикаторам на ведомых имеются другие индикаторы, такие как индикаторы, которые отражают состояние точек входа / выхода. Подробности об индикаторах, присущих каждому ведомому, см. 1-7.

Индикаторы

В следующей таблице показаны значения индикаторов (общих для всех ведомых).

Индикатор	Цвет	Состояние	Значение
PWR (POWER OUT)	Зеленый	ON (Горит)	Питание связи подключено.
		OFF (Не горит)	Питание связи выключено.
COMM	Желтый	ON (Горит)	Нормальная связь
		OFF (Не горит)	Ошибка связи или Модуль «В состоянии простоя»
ERR (BUS/S ERR)	Красный	ON (Горит)	Ошибка связи
		OFF (Не горит)	Нормальная связь или Модуль «В состоянии простоя».

Состояние индикаторов при ошибках

Следующая таблица показывает состояние общих при ошибке. Проверьте индикаторы Мастер-модуля, чтобы определить номер узла ведомого, котором произошла ошибка. (В С200НХ, С200НГ, С200НЕ и С200НС номер узла ведомого будет также индицироваться в области специальных Модулей, выделенной Мастер-модулю.)

Ситуация	Состояние индикатора			Вероятная причина	Возможные методы устранения
	PWR	COMM	ERR		
Питание ведомого отключено.	OFF	OFF	OFF	Питание ведомого отключено	Включите питание ведомого.
Перекрываются области данных.	ON	OFF	ON	В Мастер-модуле CQM1, в котором “число точек на узел” установлено = 4, та же самая область выделена больше чем одному ведомому. Связь будет остановлена.	Проверьте область, выделенную ведомому с 8 точками, где произошла ошибка, устраните перекрытие областей и перезапустите ПК.
Ошибка превышения адреса	ON	ON	OFF	В Мастер-модуле CQM1, в котором “выделение слов ПК” установлено = 2 или 4, задан недопустимый номер узла 0 ... 7.	Проверьте индикаторы Мастер-модуля, чтобы определить номер узла и установите номер узла в допустимых пределах.
Ошибка «Номер узла вне диапазона»	ON	OFF	OFF	В Мастер-модуле CQM1, задан недопустимый номер узла 8 ... 15.	Проверьте индикаторы Мастер-модуля, чтобы определить номер узла и установите номер узла в допустимых пределах.
Ошибка связи	ON	OFF	ON	Ошибка произошла с ведомым при связи, и Модуль убран из системы.	Проверьте индикаторы Мастер-модуля и уберите ошибку связи.
Питание Мастер-модуля выключено	ON	OFF	—	Питание Мастер-модуля выключено	Включите питание Мастер-модуля

3.2 Флаги области специальных Модулей (Только С200Н□)

Область специальных Модулей, выделенная Мастер-модулю в С200НХ, С200НГ, С200НЕ или С200НС содержит флаги активного узла и флаги ошибки связи ведомых этого Мастер-модуля. Состояние этих ведомых можно проверить, прочтя эти флаги с помощью пакета поддержки SYSMAC.

3.2.1 Расположение и конфигурация области специальных Модулей

Используемый номер узла - INO ... IN7 и OUTO ... OUT7

Два слова используются для флагов, когда максимальное число ведомых задано 16.

Первое слово для Модулей с номерами 0 ... 9

Слова для Мастер-модулей с номерами 0 ... 9 выделены в IR 100.

Первое слово = 100 + номер Модуля x 10

Первое слово для Модулей с номерами A ... F (10 ... 15)

Слова для Мастер-модулей с номерами A ... F выделены в IR 400.

Первое слово = 400 + (номер Модуля - 10) x 10

Местоположение флага состояния

Последние два слова, выделенные Мастер-модулю, содержат флаги состояния ведомых.

	Биты 15...0	
Первое слово + 8	Флаги ошибки связи выходных ведомых Ведомый 7...0	Флаги активного выходного ведомого Ведомый 7...0
Первое слово + 9	Флаги ошибки связи выходных ведомых Ведомый 7...0	Флаги активного выходного ведомого Ведомый 7...0

Используемый номер узла - IN0 ... IN15 и OUTO ... OUT15

Четыре слова используются для флагов, когда максимальное число ведомых задано 32.

Первое слово для Модулей с номерами 0 ... 8

Слова для Мастер-модулей с номерами 0 ... 9 выделены в IR 100.

Первое слово = 100 + номер Модуля x 10

Первое слово для Модулей с номерами A ... E (10 ... 14)

Слова для Мастер-модулей с номерами A ... E выделены в IR 400.

Первое слово = 400 + (номер Модуля - 10) x 10

Местоположение флага состояния

Последние два слова, выделенные Мастер-модулю, содержат флаги состояния ведомых.

	Биты 15...0	
Первое слово + 16	Флаги ошибки связи выходных ведомых Ведомый 7...0	Флаги активного выходного ведомого Ведомый 7...0
Первое слово + 17	Флаги ошибки связи входных ведомых Ведомый 7...0	Флаги активного входного ведомого Ведомый 7...0
Первое слово + 18	Флаги ошибки связи выходных ведомых Ведомый 15...0	Флаги активного выходного ведомого Ведомый 15...0
Первое слово + 19	Флаги ошибки связи входных ведомых Ведомый 15...0	Флаги активного входного ведомого Ведомый 15...0

3.2.2 Функции флага состояния

Флаги состояния имеют следующие функции. Эти флаги автоматически очищаются в 0 при включении питания или перезапуска системы.

Флаги активных выходных ведомых

Эти флаги указывают, являются ли соответствующие выходные ведомые активными узлами в системе CompoBus/S.

3.3 Обнаружение ошибок с помощью аварийного выхода (Только CQM1)

Состояние флага	Значение
0 (OFF)	Соответствующий ведомый не участвует в связи. (0, если Ведомый не участвовал даже один раз).
1 (ON)	Соответствующий ведомый участвует в связи. (Не изменяется, даже если Ведомый убран из сети).

Флаги активных входных ведомых

Эти флаги указывают, являются ли соответствующие входные ведомые активными узлами в системе CompoBus/S.

Состояние флага	Значение
0 (OFF)	Соответствующий ведомый не участвует в связи. (0, если Ведомый не участвовал даже один раз).
1 (ON)	Соответствующий ведомый участвует в связи. (Не изменяется, даже если Ведомый убран из сети).

Флаги ошибки связи выходных ведомых

Эти флаги указывают, произошла ли ошибка связи в соответствующих выходных ведомых.

Состояние флага	Значение
0 (OFF)	Нормальная связь или ведомый не участвует в связи.
1 (ON)	Ведомый убран из сети (ошибка связи).

Флаги ошибки связи входных ведомых

Эти флаги указывают, произошла ли ошибка связи в соответствующих входных ведомых.

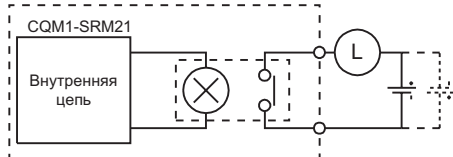
Состояние флага	Значение
0 (OFF)	Нормальная связи или ведомый не участвует в связи.
1 (ON)	Ведомый убран из сети (ошибка связи).

3.3 Обнаружение ошибок с помощью аварийного выхода (Только CQM1)

Мастер-модуль CompoBus/S для CQM1 оборудован клеммой аварийного выхода (ALM), который замыкается с помощью внутреннего реле при ошибке. Аварийный выход замкнут при ошибке перекрытия областей (Горит индикатор ERS) или ошибке связи (Горит индикатор ERC).

Аварийный выход может использоваться для ускорения поиска ошибки путем подключения выхода на устройство предупреждения типа зуммера или использования аварийного выхода как входа ПК для запуска подпрограммы обработки ошибки.

Следующая таблица показывает характеристики аварийного выхода (ALM). Используйте эти данные для справки при подключении аварийного выхода.

Параметр	Характеристика
Максимальная переключаемая мощность	2 А (24 В ПОСТ. ТОКА)
Минимальная переключаемая мощность	10 мА (24 В ПОСТ. ТОКА)
Тип реле	Модель G6D-1A
Минимальное время включения	100 мс (Выходы в состоянии 1 не менее 100 мс)
Конфигурация цепи	

3.4 Поиск неисправностей

При ошибке пользуйтесь следующими процедурами для убираания причины ошибки.

3.4.1 Мастер-модули C200HX, C200HG, C200HE и C200HS

Индикаторы Мастер-модуля, подключенного к C200HX, C200HG, C200HE или C200HS указывают, когда произошла ошибка. Проверьте индикаторы Мастер-модуля и исправьте ошибку согласно алгоритма, описанного в следующей таблице. Когда ошибка происходит в ведомом, ведомый может быть идентифицирован по состоянию индикаторов Мастер-модуля или флагов состояния в области специальных Модулей.

Ошибка	Вероятная причина	Возможные методы устранения
Индикатор RUN Мастер-модуля выключен	Нет питания ПК.	Включите питание ПК
	Такой же номер присвоен другому ведомому, что вызвало ошибку I/O UNIT OVER.	Удостоверитесь, что одинаковый номер используется только одним специальным Модулем и перезапустите ПК. В частности, когда диапазон номера узла задан INO ... IN15 и OUTO ... OUT15, убедитесь, что следующий номер в Мастер-модуле не задан для другого специального Модуля . C200HX-CPU3 -E/-CPU4 -E, C200HG-CPU3 -E/-CPU4 -E, все C200HE и все C200HS: Номера модуля 0 ... 9 могут быть заданы, когда максимальное число ведомых - 16 (секция 1 OFF); Число устанавливаемых Мастер-модулей - 10 при занятии 10 слов как специальным Модулем; Задание диапазона номера узла - INO ... IN7 и OUTO ... OUT7 Номера модуля 0 ... 8 могут быть заданы, когда максимальное число ведомых - 32 (секция 1 ON); Число устанавливаемых Мастер-модулей - 5 при занятии 20 слов как специальным Модулем; Задание диапазона номера узла - INO ... IN15 и OUTO ... OUT15
		C200HX-CPU5 -E/-CPU6 -E and C200HG-CPU5 -E/-CPU6 -E PCs: Номера модуля 0 ... 9 или A ... F могут быть заданы, когда максимальное число ведомых - 16 (секция 1 OFF); Число устанавливаемых Мастер-модулей - 16 при занятии 10 слов как специальным Модулем; Задание диапазона номера узла - INO ... IN7 и OUTO ... OUT7
		Номера модуля 0 ... 8 или A ... E могут быть заданы, когда максимальное число ведомых - 32 (секция 1 ON); Число устанавливаемых Мастер-модулей - 8 при занятии 20 слов как специальным Модулем; Задание диапазона номера узла - INO ... IN15 и OUTO ... OUT15
Индикатор RUN Мастер-модуля не горит (OFF)	Ошибка специального Модуля произошла в ПК из-за того, что установка номера узла была произведена при включенном питании ПК, но только Мастер-модуль перезапускался..	Выключите и снова включите питание
	Ошибка специального Модуля произошла в ПК из-за того, что Мастер-модуль подключен ненадежно.	Выключите питание, надежно закрепите Мастер-модуль, и снова включите питание. Замените Мастер-модуль, если ошибка повторится.
	Ошибка таблицы входов/выходов произошла в ПК из-за того, что номер Мастер-модуля или номер узла изменялись после того, как таблица входов/выходов была зарегистрирована.	Снова зарегистрируйте таблицу входов/выходов.
	Неисправен Мастер-модуль.	Замените Мастер-модуль.

3.3 Обнаружение ошибок с помощью аварийного выхода (Только CQM1)

Ошибка	Вероятная причина	Возможные методы устранения
Индикатор SD Мастер-модуля не горит (OFF)	–	Или сбросьте Мастер-модуль битом рестарта или перезапустите ПК. Замените Мастер-модуль, если ошибка повторяется.
Индикатор RD Мастер-модуля не горит (OFF)	Кабель связи не подключен к Мастер-модулю.	Правильно подключите кабель связи.
	Номер ведомого был установлен 8 ... 15, хотя диапазон номера узла был задан IN0 ... IN7 и OUTO ... OUT7.	Или измените номер узла ведомого, чтобы он был 0 .. 7, или измените диапазон номеров узла на IN0 ... IN15 и OUTO ... OUT15.
	Один из ведомых не включен. (Индикатор PWR ведомого выключен).	Включите питание ведомого.
	Проблемы с питанием ведомого	Проверьте подключение кабеля питания и правильно подключите кабели к ведомым.
	Питание ведомого неправильно.	Проверьте источник питания. Если он не соответствует номиналу, либо измените конфигурацию системы, либо замените источник, чтобы питание было номинальным.
	Проблемы с подключением кабеля связи или самим кабелем.	Проверьте подключения и кабель. Замените кабель связи, если он неисправен..
	Общесистемная ошибка. (См. стр. ____ об общесистемных ошибках).	См. стр. ____ об общесистемных ошибках и методах устранения.
Мастер-модуль неисправен.	Замените Мастер-модуль.	
Индикатор ERC Мастер-модуля горит (ON)	Питание не поддается на ведомый.	Подайте питание на ведомый.
	Проблемы с питанием ведомого	Проверьте подключение кабеля питания и правильно подключите кабели к ведомым.
	Питание ведомого неправильно.	Проверьте источник питания. Если он не соответствует номиналу, либо измените конфигурацию системы, либо замените источник, чтобы питание было номинальным.
	Проблемы с подключением кабеля связи или самим кабелем.	Проверьте подключения и кабель. Замените кабель связи, если он неисправен..
	Несуществующий номер узла из-за того, что номер узла ведомого был изменен после установления связи.	Или сбросьте Мастер-модуль битом рестарта или перезапустите ПК.
	Одинаковый номер узла используется в двух Ведомых.	Измените номер узла ведомого, чтобы убрать дублирование, и снова включите ведомый. Также сбросьте Мастер-модуль битом рестарта или перезапустите ПК.
	Общесистемная ошибка. (См. стр. ____ об общесистемных ошибках).	См. стр. ____ об общесистемных ошибках и методах устранения.
Ведомый неисправен.	Замените неисправный ведомый.	
Ошибка	Вероятная причина	Возможные методы устранения
Индикатор ведомого COMM не горит (OFF) или индикатор ERR горит (ON)	Ошибка произошла в Мастер-модуле.	Проверьте индикаторы Мастер-модуля и проделайте вышеописанные процедуры.
	Ведомый не может участвовать в связи, потому что питание выключено. (Индикатор PWR ведомого не горит (OFF))	Включите питание ведомого.
	Ведомый не может участвовать в связи из-за проблем с питанием ведомого.	Проверьте подключения кабеля питания и правильно подключите кабели к ведомому.
	Ведомый не может участвовать в связи, потому что питание не соответствует номинальному.	Проверьте источник питания. Если он не соответствует номиналу, либо измените конфигурацию системы, либо замените источник, чтобы питание было номинальным.
Ведомый не может участвовать в связи, потому что имеется проблема с подключением кабеля связи или с самим кабелем.	Проверьте подключения и кабель. Замените кабель связи, если он неисправен..	

3.3 Обнаружение ошибок с помощью аварийного выхода (Только CQM1)

Ошибка	Вероятная причина	Возможные методы устранения
	Одинаковый номер узла используется на другом ведомом.	Измените номер узла ведомого, чтобы убрать дублирование, и снова включите ведомый. Также сбросьте Мастер-модуль битом рестарта или перезапустите ПК.
	Номер ведомого был установлен 8 ... 15, хотя диапазон адреса узла был задан IN0 ... IN7 и OUTO ... OUT7.	Или измените номер узла ведомого, чтобы он был 0 .. 7, или измените диапазон номеров узла на IN0 ... IN15 и OUTO ... OUT15.
	Общесистемная ошибка. (См. таблицу на стр. ___ об общесистемных ошибках).	См. таблицу на стр. ___ об общесистемных ошибках и методах устранения.
	Ведомый неисправен.	Замените неисправный ведомый.
Индикаторы на Мастер-модуле и ведомых в норме, но имеются ошибки в данных при связи	Одинаковый номер узла используется двумя ведомыми.	Проверьте флаги активного узла для данного Мастер-модуля и посмотрите, включены ли флаги в 1 для всех подключенных ведомых. Если есть дублирование, измените задание номера узла.
	Бит «выходы ПК отключить (OFF)» = 1, так что выходы выходного ведомого всегда 0 (OFF).	Выключите в 0 бит «выходы ПК отключить (OFF)»
	Питание связи ведомого включено, но питание входов / выходов выключено, так что выходы выходного ведомого и входы входного ведомого всегда 0 (OFF).	Подайте питание на входы/выходы ведомого.
	Проблема с подключением кабеля связи или с самим кабелем.	Проверьте подключения и кабель. Замените кабель связи, если он неисправен..
	Общесистемная ошибка. (См. таблицу на стр. ___ об общесистемных ошибках).	См. таблицу на стр. ___ об общесистемных ошибках и методах устранения.
	Мастер-модуль или ведомый неисправен.	Замените неисправный ведомый. Замените Мастер-модуль, если проблема повторяется.

Общие ошибки

В следующей таблице перечислены общие ошибки подключения и методы их устранения.

Ошибка	Метод устранения
Терминатор не подключен.	Подключите терминатор (разъем или клеммник) в конце кабеля, самом удаленном от Мастер-модуля.
Терминатор не подключен в конце кабеля, самом удаленном от Мастер-модуля.	Подключите терминатор в конце кабеля, самом удаленном от Мастер-модуля.
Мастер-модуль не подключен к одному концу главной линии.	Подключите Мастер-модуль к одному концу главной линии.
Длина главной линии, боковой линии или общая длина боковых линий вне допустимых пределах.	Обеспечьте, чтобы длины кабелей в системе были в допустимых пределах, перечисленных в 1.3.2.
В одной системе используются и кабель VCTF и плоский кабель.	Используйте только один вид кабеля в системе.
Обрыв в кабеле связи.	Переподключите или замените кабель связи.
При использовании плоского кабеля OMRON разъем не подключен надежно к кабелю.	Обеспечьте надежное подключение к разъему.
Разъем неисправен.	Замените дефектный разъем.

3.4.2 Мастер-модули CQM1

Индикаторы Мастер-модуля, подключенного к CQM1, указывают на ошибку. Проверьте индикаторы Мастер-модуля и исправьте ошибку согласно алгоритма, описанного в следующей таблице.

3.3 Обнаружение ошибок с помощью аварийного выхода (Только CQM1)

Когда ошибка происходит в ведомом, ведомый может быть идентифицирован по состоянию индикаторов Мастер-модуля или флагов состояния в области специальных Модулей.

Аварийных выход также можно использовать при ошибке. Подробности см. 3.3

Ошибка	Вероятная причина	Возможные методы устранения
Индикатор RUN Мастер-модуля выключен(OFF)	Нет питания ПК.	Включите питание ПК
	Произошла ошибка I/O UNIT OVER .	Или измените установку выделения слова ПК на секциях 1 и 2 ПЕРЕКЛЮЧАТЕЛЯ DIP, или удалите другой Модуль входа / выхода.
	Произошла ошибка I/O BUS (шина входов/выходв) из-за ненадежного подключения Мастер-модуля.	Выключите ПК, надежно закрепите Мастер-модуль и снова включите ПК. Если ошибка повторяется, замените Мастер-модуль.
	Произошла ошибка I/O BUS (шина входов/выходв) из-за ненадежного крепления боковой крышки.	Выключите ПК, надежно закрепите боковую крышку и снова включите ПК. Если ошибка повторяется, замените Мастер-модуль.
	Произошла ошибка I/O BUS (шина входов/выходв) из-за того, что параметр распределения был изменен после установления связи.	Выключите и снова включите ПК.
	Мастер-модуль неисправен.	Замените Мастер-модуль.
Индикатор SD Мастер-модуля не горит (OFF)	Одна и та же область выделена больше чем одному ведомому. (Индикатор ERS Мастер-модуля будет гореть (ON))	См. ниже объяснение «Индикатор ERS Мастер-модуля горит (ON)»
	Мастер-модуль неисправен.	Замените Мастер-модуль.
Индикатор RD Мастер-модуля не горит (OFF)	Кабель связи не подключен к Мастер-модулю.	Подключите кабель связи правильно.
	Один из ведомых не включен. (Индикатор PWR ведомого не горит (OFF).)	Подайте питание на ведомый.
	Проблемы с питанием ведомого	Проверьте подключение кабеля питания и правильно подключите кабели к ведомым.
	Питание ведомого не соответствует номинальному.	Проверьте источник питания. Если он не соответствует номиналу, либо измените конфигурацию системы, либо замените источник, чтобы питание было номинальным.
	Проблемы с подключением кабеля связи или самим кабелем.	Проверьте подключения и кабель. Замените кабель связи, если он неисправен..
	Общесистемная ошибка. (См. таблицу на стр. ___ об общесистемных ошибках).	См. таблицу на стр. ___ об общесистемных ошибках и методах устранения.
	Мастер-модуль или ведомый неисправен.	Замените Мастер-модуль. Замените ведомые, если проблема повторяется.
Индикатор ERS Мастер-модуля горит (ON)	Одна и та же область, возможно, выделена больше чем одному ведомому.	Или измените задания номера узла ведомых, чтобы устранить дублирование области входов / выходов, или измените параметр “Число точек на узел” Мастер-модуля на режим 8 точек, выключив секцию 3 ПЕРЕКЛЮЧАТЕЛЯ DIP в OFF. После необходимых изменений снова включите ПК.
	Превышены границы области данных ПК.	Или измените задания номера узла ведомых, которые выходят за границу области входов/выходов, или измените параметр “Число точек на узел” Мастер-модуля на режим 8 точек, выключив секцию 3 ПЕРЕКЛЮЧАТЕЛЯ DIP в OFF. После необходимых изменений снова включите ПК.

3.3 Обнаружение ошибок с помощью аварийного выхода (Только CQM1)

Ошибка	Вероятная причина	Возможные методы устранения
	Был подключен ведомый на 16 точек, хотя параметр Мастер-модуля «Числа точек на узел» установлен на 4 точки. (Секция 3 ПЕРЕКЛЮЧАТЕЛЯ DIP ON)	Или удалите ведомый на 16 точек, или измените «Число точек на узел» Мастер-модуля, выключив секцию 3 ПЕРЕКЛЮЧАТЕЛЯ DIP в OFF. После необходимых изменений снова включите ПК.
	Проблемы с подключением кабеля связи или самим кабелем.	Проверьте подключения и кабель. Замените кабель связи, если он неисправен..
	Ведомый неисправен.	Замените неисправный ведомый.
Индикатор ERS Мастер-модуля мигает	«Выделение слов ПК» установлен на 2 или 4 слова, но был задан номер узла вне диапазона 0 ... 7. (Ошибка превышения адреса.)	Или удалите ведомый, в котором произошла ошибка, или измените установку выделения слова ПК Мастер-модуля (секции 1 и 2) и установку макс. числа ведомых (секция 3) так, чтобы номер узла ведомого был приемлемым. См. в 1-6-2 CQM1 таблицу со всеми возможными значениями ПЕРЕКЛЮЧАТЕЛЯ DIP.
	Ведомый неисправен.	Замените неисправный ведомый.
Индикатор ERC Мастер-модуля горит (ON)	Питание не поддается на ведомые.	Подайте питание на ведомые.
	Проблемы с питанием ведомого	Проверьте подключение кабеля питания и правильно подключите кабели к ведомым.
	Питание ведомого не номинальное.	Проверьте источник питания. Если он не соответствует номиналу, либо измените конфигурацию системы, либо замените источник, чтобы питание было номинальным.
	Проблемы с подключением кабеля связи или самим кабелем.	Проверьте подключения и кабель. Замените кабель связи, если он неисправен..
	Несуществующий номер узла из-за того, что номер узла ведомого был изменен после установления связи.	Или сбросьте Мастер-модуль битом рестарта или перезапустите ПК.
	Одинаковый номер узла используется в двух Ведомых.	Измените номер узла ведомого, чтобы убрать дублирование, включите ведомый и перезапустите ПК.
	Общесистемная ошибка. (См. стр. ___ об общесистемных ошибках).	См. стр. ___ об общесистемных ошибках и методах устранения.
	Ведомый неисправен.	Замените неисправный ведомый.
Индикатор ведомого COMMM не горит (OFF) или индикатор ERR горит (ON)	Ошибка произошла в Мастер-модуле.	Проверьте индикаторы Мастер-модуля и проделайте вышеописанные процедуры.
	Ведомый не может участвовать в связи, потому что питание выключено. (Индикатор PWR ведомого не горит (OFF))	Включите питание ведомого.
	Ведомый не может участвовать в связи из-за проблем с питанием ведомого.	Проверьте подключения кабеля питания и правильно подключите кабели к ведомому.
	Ведомый не может участвовать в связи, потому что питание не соответствует номинальному.	Проверьте источник питания. Если он не соответствует номиналу, либо измените конфигурацию системы, либо замените источник, чтобы питание было номинальным.
	Ведомый не может участвовать в связи, потому что имеется проблема с подключением кабеля связи или с самим кабелем.	Проверьте подключения и кабель. Замените кабель связи, если он неисправен..
	Адрес узла, заданный для ведомого, вне допустимого диапазона. При установке вне диапазоне с адресами узлов 0 ... 7: индикатор ERS Мастер-модуля мигает При установке вне диапазоне с адресами узлов 8 ... 15: индикатор ERS Мастер-модуля выключен (OFF)	Измените номер узла ведомого, который вызвал ошибку, или измените выделение слов Мастер-модуля (секции 1 и 2) и параметр «макс. число ведомых» (секция 3), чтобы номер ведомого был приемлем. См. 1.6.2 таблицу, где приведены все возможные задания переключателя DIP.
	Одинаковый номер узла используется на другом ведомом.	Измените номер узла ведомого, чтобы убрать дублирование, снова включите ведомый. И снова включите ПК.

Ошибка	Вероятная причина	Возможные методы устранения
	Общесистемная ошибка. (См. таблицу на стр. ___ об общесистемных ошибках).	См. таблицу на стр. ___ об общесистемных ошибках и методах устранения.
	Ведомый неисправен.	Замените неисправный ведомый.
Индикаторы на Мастер-модуле и ведомых в норме, но имеются ошибки в данных при связи	Одинаковый номер узла используется двумя ведомыми.	Измените параметр «номер узла» на одном из ведомых для устранения дублирования, включите ведомый и перезапустите ПК.
	Бит «Выходы ПК отключить (OFF)» = 1(ON), так что выходы выходного ведомого всегда 0 (OFF).	Выключите в 0 (OFF) бит «Выходы ПК отключить (OFF)»
	Питание связи ведомого включено, но питание входов / выходов выключено, так что выходы выходного ведомого и входы входного ведомого всегда 0 (OFF).	Подайте питание на входы/выходы ведомого.
	Проблема с подключением кабеля связи или с самим кабелем.	Проверьте подключения и кабель. Замените кабель связи, если он неисправен.
	Общесистемная ошибка. (См. таблицу на стр. ___ об общесистемных ошибках).	См. таблицу на стр. ___ об общесистемных ошибках и методах устранения.
	Мастер-модуль или ведомый неисправен.	Замените неисправный ведомый. Замените Мастер-модуль, если проблема повторяется.

Общие ошибки

В следующей таблице перечислены общие ошибки подключения и методы их устранения.

Ошибка	Метод устранения
Терминатор не подключен.	Подключите терминатор (разъем или клеммник) в конце кабеля, самом удаленном от Мастер-модуля.
Терминатор не подключен в конце кабеля, самом удаленном от Мастер-модуля.	Подключите терминатор в конце кабеля, самом удаленном от Мастер-модуля.
Мастер-модуль не подключен к одному концу главной линии.	Подключите Мастер-модуль к одному концу главной линии.
Длина главной линии, боковой линии или общая длина боковых линий вне допустимых пределов.	Обеспечьте, чтобы длины кабелей в системе были в допустимых пределах, перечисленных в 1.3.2.
В одной системе используются и кабель VCTF и плоский кабель.	Используйте только один вид кабеля в системе.
Обрыв в кабеле связи.	Переподключите или замените кабель связи.
При использовании плоского кабеля OMRON разъем не подключен надежно к кабелю.	Обеспечьте надежное подключение к разъему.
Разъем неисправен.	Замените дефектный разъем.

3.5 Чистка и осмотр

Этот раздел описывает процедуры чистки и осмотра, рекомендуемые в качестве регулярного обслуживания.

3.5.1 Чистка

Чистите CompuBus/S регулярно, как описано ниже, чтобы держать ее в оптимальном эксплуатационном режиме.

- Регулярно вытирайте Модуль сухой, мягкой тканью.
- Когда пятно нельзя удалить сухой тканью, смочите ткань нейтральным чистящим средством, выжмите тряпку и вытрите Модуль.
- Пятно может остаться на Модули от клея, винила, или изолянты, которые были оставлены долго. Удалите эти пятна при чистке.

Внимание! Никогда не используйте испаряющиеся растворители типа растворителя краски или бензина или химических очистителей. Эти вещества могут повредить поверхность Модуля.

3.5.2 Осмотр

Обязательно периодически осматривайте систему, чтобы содержать ее в оптимальных условиях. Вообще, осматривайте систему каждые 6 ... 12 месяцев, но осматривайте чаще, если система используется в условиях высокой температуры или влажности или в условиях грязи и пыли.

Оборудование для осмотра

Подготовьте следующее оборудование перед осмотром системы.

Требуемое оборудование

Имейте в наличии отвертки стандартную и с головкой Филипс, мультиметр, алкоголь и чистую ветошь.

Оборудование, которое может понадобиться

В зависимости от состояния системы вам может понадобиться synchroscope, осциллограф, термометр, гигрометр (чтобы измерить влажность).

Процедура осмотра

Проверьте объекты в соответствии со следующей таблицей и исправьте те, которые не соответствуют стандартам.

Объект		Стандарт	Оборудование
Условия окружающей среды	Температура окружающая и в шкафу	См. ниже.	Термометр
	Влажность окружающая и в шкафу	См. ниже.	Гигрометр
	Накопление пыли / грязи	Нет	...
Установка	Модули установлены надежно?	Не шатаются	...
	Разъемы соединительных кабелей вставлены до конца?	Не шатаются	...
	Винты внешнего подключения проводов затянуты?	Не шатаются	Отвертка с головкой Филипс
	Соединительный кабель не поврежден?	Не повреждены	...

Следующая таблица показывает допустимую рабочую температуру и рабочие диапазоны влажности для Модулей CompoBus/S.

Модуль	Приемлемая температура	Приемлемая влажность
Мастер-модуль	0...55 °C	10% ... 90%
Удаленный терминал	0...55 °C	35% ... 85%
Удаленный Модуль входа / выхода	0...55 °C	35% ... 85%
Терминал усилителя датчика	0...55 °C	35% ... 85%
Терминал датчика	0...55 °C	35% ... 85%

Замечание Диапазон приемлемой влажности без конденсации или мороза.

3.6 Предосторожности при замене Модулей или частей

Мастер-модуль CompoBus/S и Модули ведомых составляет систему. На всей системе отражается неисправность одного Модуля, так что дефектный Модуль нужно быстро восстановить или заменить. Мы рекомендуем иметь запасные Модули для быстрого возобновления работы.

3.6.1 Предосторожности при замене Модуля

Соблюдайте следующие предосторожности при замене дефектных Модулей.

- После замены удостоверьтесь, что нет ошибок в новом Модуле.
- Когда Модуль возвращается в ремонт, приложите лист бумаги с описанием проблемы и передайте Модуль вашему дилеру OMRON.
- Если имеется дефектный контакт, попытайтесь вытереть контакт чистой тканью (без пуха), смоченной спиртом. Заново установите Модуль после убирания всех пылинок.

Внимание! Чтобы предотвратить удар током при замене Модуля обязательно выключите питание всех узлов (Мастер-модули и Ведомые) перед удалением дефектного Модуля.

3.6.2 Установка после замены Модуля

После замены Модуля установите выключатели на новом Модуле в те же самые положения, которые были на старом Модуле.

Внимание! Когда заменен Модуль ЦПУ, перед началом отработки передайте требуемую область DM или HR в новый Модуль ЦПУ.

3.6.3 Замена реле

Дефектные реле или реле MOSFET в Удаленных терминалах можно удалять и заменять.

Внимание! Обязательно выключайте питание ведомого перед удалением дефектного реле, чтобы предотвратить удар током.

Ножки реле часто сгибаются или ломаются при удалении реле, так что удаляйте только дефектные реле.

Реле удаленных терминалов

Используйте следующую процедуру, чтобы заменить реле в Удаленном терминале.

- 1, 2, 3,... 1. Инструмент для удаления реле, приложенный к Удаленному терминалу, используется, чтобы удалить реле. Выровняйте инструмент удаления реле так, чтобы он сжал старое реле, втолкните его до конца внутрь и вытащите для удаления реле.
2. Проверить ориентацию нового реле и вставьте его на ту же глубину, что и другие реле.

Приложение А

Стандартные Модели

Мастер-модули

Модель	Применяемые ПК
C200HW-SRM21	C200HX, C200HG, C200HE и C200HS
CQM1-SRM21	CQM1

Модули ведомые

Модель	Характеристики	
Удаленные терминалы	SRT1-ID04	4 транзисторных входа, два независимых питания
	SRT1-ID08	8 транзисторных входов, два независимых питания
	SRT1-ID16	16 транзисторных входов, два независимых питания
	SRT1-OD04	4 транзисторных выходов, два независимых питания
	SRT1-OD08	8 транзисторных выходов, два независимых питания
	SRT1-OD16	16 транзисторных выходов, два независимых питания
	SRT1-ROC08	8 релейных выходов, местное питание
	SRT1-ROC16	16 релейных выходов, местное питание
	SRT1-ROF08	8 выходов MOS FET, местное питание
	SRT1-ROF16	16 выходов MOS FET, местное питание
Удаленные Модули входа / выхода	SRT1-ID16P	16 входов
	SRT1-OD16P	16 выходов
Терминалы усилителя датчика	SRT1-TID04S	4 входа (1 канал x 4 модуля), Терминал связи, питание сети
	SRT1-TKD04S	4 входа (4 канала x 1 модуль), Терминал связи, питание сети
	SRT1-XID04S	4 входа (1 канал x 4 модуля), Терминал расширения
	SRT1-XKD04S	4 входа (4 канала x 1 модуль), Терминал расширения
Терминалы датчика	SRT1-ID08S	8 входов, питание от сети
	SRT1-ND08S	4 входа /4 выхода, питание от сети

Кабели связи

Изготовитель	Модель	Примечания
В свободной продаже		КАБЕЛЬ VCTF (JIS C3306), 2 проводника (0.75 mm2 каждый)
OMRON	SCA1-4F10	Плоский Кабель OMRON, 100 м., 4 проводника (0.75 mm2 каждый)
Belden (U.S.A)	#9409	Специальный кабель связи. (См. примечание.)

Замечание Электрические характеристики Кабеля связи #9409 Belden - те же самые, что для кабеля из свободной продаже VCTF (JIS C3306).

Разъемы

Модель		Характеристики
Ответвительный разъем	SCN1-TH4	Используйте этот разъем, чтобы создать боковую линию от главной линии. (Используется только с плоским кабелем OMRON.)
Разъем - удлинитель	SCN1-TH4E	Используйте этот разъем для удлинения плоского кабеля OMRON.
Разъем-терминатор	SCN1-TH4T	Этот разъем имеет встроенный терминатор. (Используется только с плоским кабелем OMRON.)
Клеммник-терминатор	SRS1-T	Этот клеммник имеет встроенный терминатор. (Может использоваться с КАБЕЛЕМ VCTF и плоским кабелем OMRON)

Кабельные разъемы для дерминалов датчиков

Номер модели	Маркировка	Размер совместимых кабелей
XS8A-0441	XS8-1	0.3 ... 0.5 MM2
XS8A-0442	XS8-2	0.14 ... 0.2 MM2

Заменяемые реле

Тип реле	Номер модели	Модули
Реле	G6D-1A	Удаленные терминалы SRT1-ROC08 и SRT1-ROC16
Реле MOS FET	G6DZ-2R6PL	Удаленные терминалы SRT1-ROF08 и SRT1-ROF16

Приложение В

Биты и флаги ПК

В следующей таблице показаны биты и флаги в областях данных ПК, которые связаны с работой Мастер-модулей. Области данных CQM1 не показываются, потому что тут мало бит и флагов, связанных с работй Мастер-модуля.

C200HX, C200HG и C200HE

Область Данных	Бит (ы)	Название	Функция
Область SR	SR 25415	Флаг ошибки специального Модуля	Этот флаг включается в 1 (ON) при ошибке передачи данных между ПК и специальным Модулем или если один и тот же номер установлен более чем на одном специальном Модуле. Номер Модуля Записанв AR 00 и SR 282.
	SR 27400 ... SR 27415	Флаги перезапуска специального модуля	Этот флаг включается в 1 (ON) при перезапуске специального модуля. Каждый бит соответстvue Модули с тем же номером.
	SR 28100 ... SR 28115	Биты перезапуска специального модуля	Включите соответствующий бит OFF -> ON -> OFF (0-> 1 -> 0) для перезапуска специального модуля. Каждый бит соответстvue Модули с тем же номером. (Биты AR 0100 ... AR 0109 можно также использовать для перезапуска специальных модулей 0 ... 9.)
	SR 28200 ... SR 28215	Флаги ошибки специального модуля	Эти флаги включаются в 1 (ON) при ошибке передачи данных между ПК и специальным Модулем или если один и тот же номер установлен более чем на одном специальном Модуле. Каждый бит соответстvue Модули с тем же номером. (Биты AR 0000 ... AR 0009 отражают ту же информацию о специальных модулях 0 ... 9).
Область AR	AR 0000 ... AR 0009	Флаги ошибки специального модуля	Эти флаги включаются в 1 (ON) при ошибке передачи данных между ПК и специальным Модулем или если один и тот же номер установлен более чем на одном специальном Модуле. Каждый бит соответстvue Модули с тем же номером. (Биты SR 28200 ... SR 28209 показывают ту же самую информацию для Специальных модулей 0 ... 9.)
	AR0100 ... AR0109	Биты перезапуска специального модуля	Включите соответствующий бит OFF -> ON -> OFF (0-> 1 -> 0) для перезапуска специального модуля. Каждый бит соответстvue Модули с тем же номером. (Биты SR 28100 ... SR 28109 можно также использовать для перезапуска специальных модулей 0 ... 9.)
Область DM (Уст. Парам. ПК)	DM 6620 (биты 00 ... 09)	Биты запрета обновления специальных модулей	Включите соответствующий бит в 1(ON) для запрета обновления соответствующих специальных модулей (кроме удаленных панелей входа / выхода). Каждый бит соответствует Модулю с таким же номером. (Биты 00 ... 09 из DM 6623 могут также использоваться для запрета обновления соответствующих специальных модулей 0 ... 9.)

Область Данных	Бит (ы)	Название	Функция
	DM 6623	Биты запрета обновления специальных модулей	Включите соответствующий бит в 1(ON) для запрета обновления соответствующих специальных модулей (кроме удаленных панелей входа / выхода). Каждый бит соответствует Модулю с таким же номером. (Биты 00 ... 09 из DM 6620 могут также использоваться для запрета обновления соответствующих специальных модулей 0 ... 9.)

ПК C200HS

Область Данных	Бит (ы)	Название	Функция
Область SR	SR 25415	Флаг ошибки специального Модуля	Этот флаг включается в 1 (ON) при ошибке передачи данных между ПК и специальным Модулем или если один и тот же номер установлен более чем на одном специальном Модуле. Номер Модуля записан в AR 00.
	SR 27400 ... SR 27409	Флаги перезапуска специального модуля	Этот флаг включается в 1 (ON) при перезапуске специального модуля. Каждый бит соответствует Модулю с тем же номером.
Область AR	AR 0000 ... AR 0009	Флаги ошибки специального модуля	Эти флаги включаются в 1 (ON) при ошибке передачи данных между ПК и специальным Модулем или если один и тот же номер установлен более чем на одном специальном Модуле. Каждый бит соответстуете Модули с тем же номером.
	AR0100 ... AR0109	Биты перезапуска специального модуля	Включите соответствующий бит OFF -> ON -> OFF (0-> 1 -> 0) для перезапуска специального модуля. Каждый бит соответстуете Модули с тем же номером.
Область DM (Уст. Парам. ПК)	DM 6620 (биты 00 ... 09)	Биты запрета обновления специальных модулей	Включите соответствующий бит в 1(ON) для запрета обновления соответствующих специальных модулей (кроме удаленных панелей входа / выхода). Каждый бит соответствует Модулю с таким же номером.

OMRON

Авторизованный дистрибьютор: