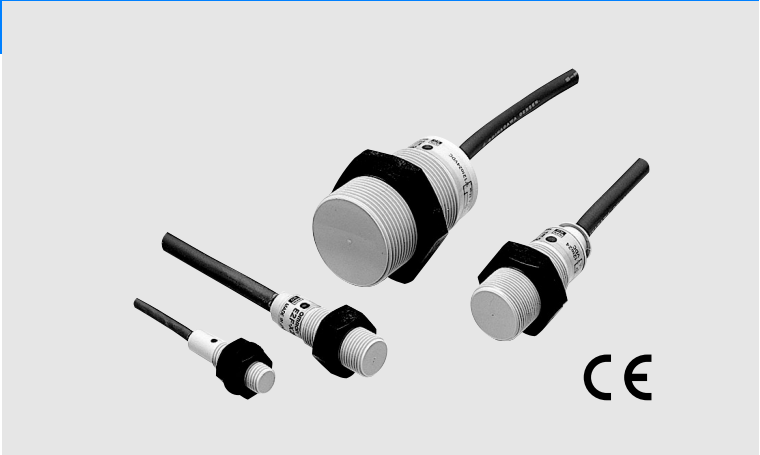


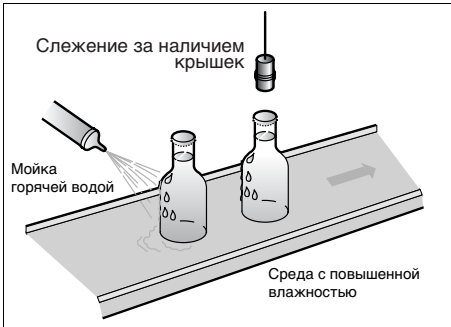
Цилиндрический датчик приближения в пластиковом корпусе

E2F

- Высококачественный корпус, полностью выполненный из пластика, обеспечивает высокую степень водонепроницаемости
- Корпус из полиарилата для небольшой химической стойкости



Применение



Информация для заказа

Датчики

Модель	Расстояние срабатывания	Тип выхода	Модель	
			Состояние выхода	
			H.P. (NO)	H.З.(NC)
Экранированный 	M8 1,5 мм	3-проводн., пост. тока, NPN	E2F-X1R5E1	E2F-X1R5E2
		2-проводн., перем. тока	E2F-X1R5Y1	E2F-X1R5Y2
	M12 2 мм	3-проводн., пост. тока, NPN	E2F-X2E1 *1	E2F-X2E2 *1
		2-проводн., перем. тока	E2F-X2Y1 *1	E2F-X2Y2 *1
	M18 5 мм	3-проводн., пост. тока, NPN	E2F-X5E1 *1	E2F-X5E2 *1
		2-проводн., перем. тока	E2F-X5Y1 *1 *2	E2F-X5Y2 *1 *2
	M30 10 мм	3-проводн., пост. тока, NPN	E2F-X10E1 *1	E2F-X10E2 *1
		2-проводн., перем. тока	E2F-X10Y1 *1 *2	E2F-X10Y2 *1 *2

*1. Имеются модели с другими значениями частоты. (E2F-X□□5; напр., E2F-X5E15)

*2. Имеются модели с защитой от короткого замыкания. (E2F-X□Y□-53; напр., E2F-X5Y1-53) Напряжение питания: 100 ... 120 В-

Принадлежности (заказываются отдельно)

Номинальные параметры/характеристики

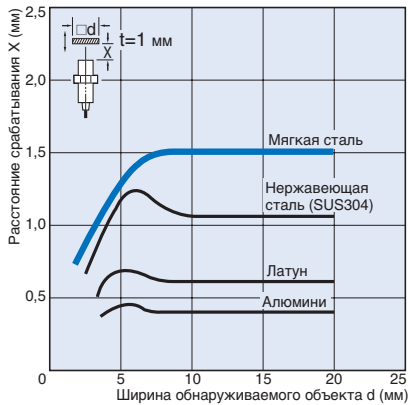
Модель		E2F-X1R5E□ E2F-X1R5Y□	E2F-X2E□ E2F-X2Y□	E2F-X5E□ E2F-X5Y□	E2F-X10E□ E2F-X10Y□
Расстояние срабатывания		1,5 мм ±10 %	2 мм ±10 %	5 мм ±10 %	10 мм ±10 %
Устанавливаемое расстояние		от 0 до 1,2 мм	от 0 до 1,6 мм	от 0 до 4 мм	от 0 до 8 мм
Гистерезис		макс. 10 %			
Обнаруживаемый объект		Черные металлы (при обнаружении объектов из цветных металлов чувствительность снижается)			
Стандартный обнаруживаемый объект		Чугун, 8 × 8 × 1 мм	Чугун, 12 × 12 × 1 мм	Чугун, 18 × 18 × 1 мм	Чугун, 30 × 30 × 1 мм
Частота срабатывания*1		Модели E: 2 кГц, модели Y: 25 Гц	Модели E: 1,5 кГц, модели Y: 25 Гц	Модели E: 600 Гц, модели Y: 25 Гц	Модели E: 400 Гц, модели Y: 25 Гц
Напряжение питания (диапазон рабочих напряжений)		Модели E: 12 ... 24 В= (10 ... 30 В=); пульсация (размах): макс. 10 % Модели Y: 24 ... 240 В~ (20 ... 264 В~)			
Потребление тока		Модели E: макс. 17 мА			
Ток утечки		Модели Y: 1,7 мА при 200 В~			
Управляющий выход	Коммутационная способность	Модели E: макс. 200 мА; Y: 5 ... 100 мА		Модели E: макс. 200 мА; Y: 5 ... 300 мА	
	Остаточное напряжение	Модели E: макс. 2 В (при токе нагрузки 200 мА и длине кабеля 2 м) Модели Y: см.Технические характеристики			
Индикаторная лампа		Модели E: индикатор обнаружения (красный светодиод); Модели Y: индикатор срабатывания (красный светодиод)			
Состояние выхода (при приближении обнаруживаемого объекта)		Модели E1, Y1: Н.Р. Модели E2, Y2: Н.З.			
Схемы защиты		Модели E: защита от подключения с обратной полярностью, защита от короткого замыкания цепи нагрузки, гаситель перенапряжений; Модели Y: отсутствуют			
Температура окружающего воздуха		Эксплуатация/Хранение: от -25°C до 70°C (без обледенения или конденсации)			
Влажность		Эксплуатация/Хранение: относ. влажность от 35 % до 95 %			
Влияние температуры		Максимальное отклонение ±10 % от макс. расстояния срабатывания при 23°C в диапазоне температур от -25°C до 70°C			
Влияние напряжения		Модели E: макс. ±2,5 % от расстояния срабатывания в пределах номинального напряжения питания ±15 %. Модели Y: макс. ±1 % от расстояния срабатывания в пределах номинального напряжения питания ±10 %.			
Сопротивление изоляции		Минимум 50 МОм (при напряжении 500 В=) между токонесущими частями и корпусом			
Электрическая прочность диэлектрика		Модели E: 1000 В~, 50/60 Гц, в течение 1 мин между токонесущими частями и корпусом			
Виброустойчивость		10 ... 55 Гц, с двойной амплитудой 1,5 мм по 2 часа в каждом из направлений X, Y и Z			
Ударпрочность		Разрушение: 1000 м/с ² , по 10 раз в каждом из направлений X, Y и Z			
Степень защиты		IEC IP67			
Способ подключения		Модели со встроенным кабелем (стандартная длина: 2 м)			
Вес (в упаковке)		Приблиз. 40 г	Приблиз. 50 г	Приблиз. 130 г	Приблиз. 170 г
Материал	Корпус	Полиарилат			
	Рабочая поверхность				
	Зажимная гайка	Полиаллиловая резина (Polyallylate resin)			
Дополнительные принадлежности		Инструкция по эксплуатации			

*1. Приводятся средние значения частоты срабатывания, измеренные при следующих условиях: расстояние между обнаруживаемыми объектами в два раза превышает размер обнаруживаемого объекта, расстояние срабатывания установлено равным половине максимального расстояния срабатывания.

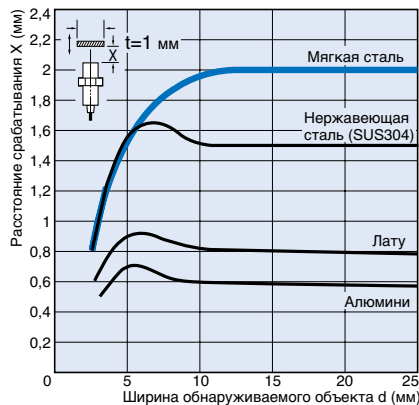
Характеристики (типовые)

Зависимость расстояния срабатывания от размера и материала обнаруживаемого объекта

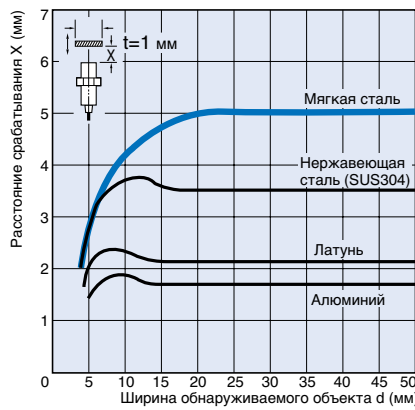
E2F-X1R5 □□



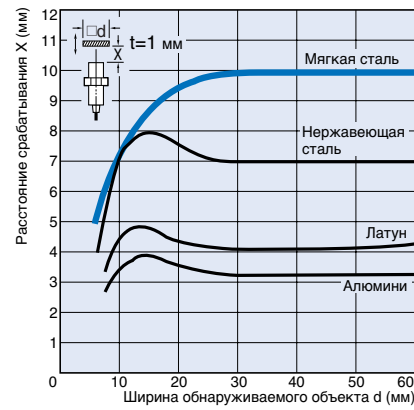
E2F-X2 □□



E2F-X5 □□



E2F-X10 □□



Схемы подключения выходных цепей и временные диаграммы

Выход	Состояние выхода	Модель	Временная диаграмма	Выходная цепь
3-проводн., пост. тока	Н.Р.	E2F-X1R5E1 E2F-X2E1 E2F-X5E1 E2F-X10E1	Обнаруживаемый объект: Да (High), Нет (Low) Нагрузка (между коричневым и черным выводами): Срабатывание (High), Сброс (Low) Выходное напряжение (между черным и синим выводами): Н (High), L (Low) Индикатор обнаружения: ВКЛ (High), ВыКЛ (Low)	<p>*1. макс. 200 мА (ток источника) *2. При подключении к транзисторной цепи.</p>
	Н.З.	E2F-X1R5E2 E2F-X2E2 E2F-X5E2 E2F-X10E2	Обнаруживаемый объект: Да (High), Нет (Low) Нагрузка (между коричневым и черным выводами): Срабатывание (High), Сброс (Low) Выходное напряжение (между черным и синим выводами): Н (High), L (Low) Индикатор обнаружения: ВКЛ (High), ВыКЛ (Low)	<p>*1. макс. 200 мА (ток источника) *2. При подключении к транзисторной цепи.</p>
2-проводн., перем. тока	Н.Р.	E2F-X1R5Y1 E2F-X2Y1 E2F-X5Y1 E2F-X10Y1	Обнаруживаемый объект: Да (High), Нет (Low) Нагрузка: Срабатывание (High), Сброс (Low) Индикатор обнаружения: ВКЛ (High), ВыКЛ (Low)	
	Н.З.	E2F-X1R5Y2 E2F-X2Y2 E2F-X5Y2 E2F-X10Y2	Обнаруживаемый объект: Да (High), Нет (Low) Нагрузка: Срабатывание (High), Сброс (Low) Индикатор обнаружения: ВКЛ (High), ВыКЛ (Low)	

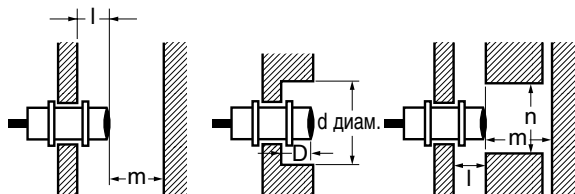
Указания по применению

Правильное использование

Указания по проектированию

Влияние близкорасположенных металлов

Между датчиком и близкорасположенным металлом должно выдерживаться минимальное расстояние (см. таблицу ниже).

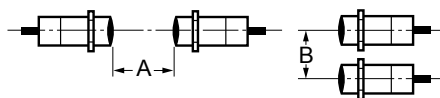


Влияние близкорасположенного металла (ед. изм.: мм)

Модель	Размер	l	d	D	m	n
E2F-X1R5□□		0	8	0	4,5	12
E2F-X2□□			12		8	18
E2F-X5□□			18		20	27
E2F-X10□□			30		40	45

Взаимное влияние

В случае установки двух или более датчиков напротив друг друга или рядом друг с другом необходимо обеспечить минимальное расстояние, приведенное в следующей таблице.



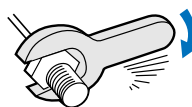
Взаимное влияние (ед. изм.: мм)

Модель	Размер	A	B
E2F-X1R5□□		20	15
E2F-X2□□		30 (20)	20(12)
E2F-X5□□		50 (30)	35 (18)
E2F-X10□□		100(50)	70(35)

Примечание: В скобках приведены значения для случая, когда модель E2F используется в комбинации с моделью E2F, работающей с другой частотой (т.е., E2F-X□□□5).

Монтаж

Не прикладывайте чрезмерное усилие при завинчивании гаек.



Модель	Момент затяжки
E2F-X1R5□□	0,78 Н•м
E2F-X2□□	
E2F-X5□□	2 Н•м
E2F-X10□□	

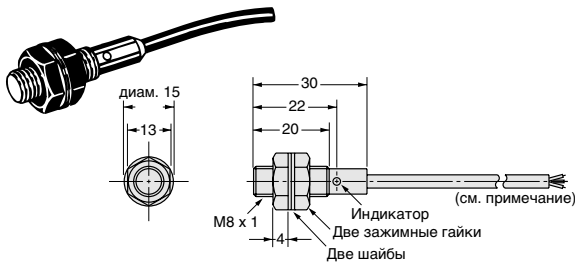
● Техническое обслуживание и осмотр

Не используйте 2-проводные модели переменного тока (с поврежденной рабочей поверхностью) в местах прямого попадания воды. Существует опасность поражения электрическим током.

Размеры (ед. изм.: мм)

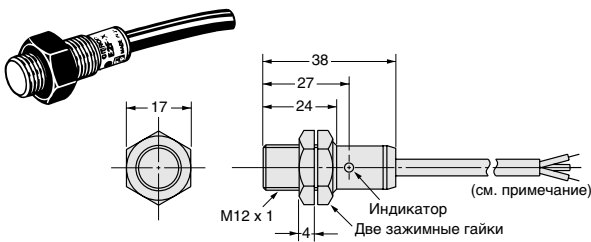
3-проводные модели постоянного тока

E2F-X1R5E



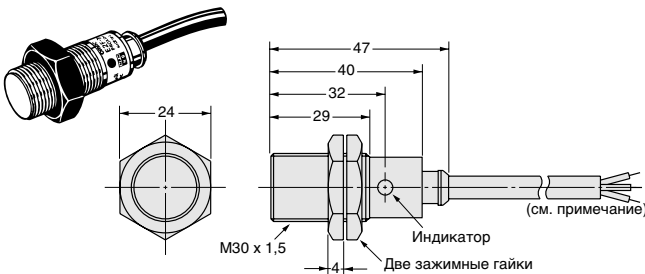
Примечание:
Кабель круглого сечения, в виниловой изоляции, диаметр 3,5, 3-жильный (диам. 0,12 x 13); Стандартная длина: 2 м

E2F-X2E



Примечание:
Кабель круглого сечения, в виниловой изоляции, диаметр 6, масло- и вибростойкий, 3 жилы диаметра 0,5; Стандартная длина: 2 м
Кабель можно удлинить до 200 м при условии прокладки в отдельном металлическом лотке.

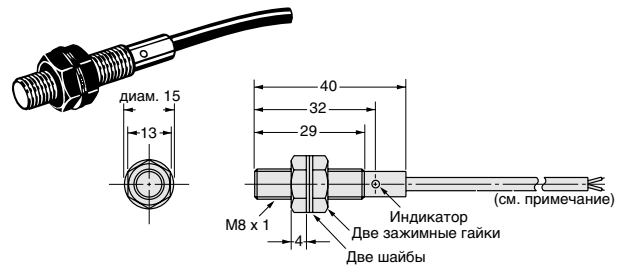
E2F-X5E



Примечание:
Кабель круглого сечения, в виниловой изоляции, диаметр 6, масло- и вибростойкий, 2 жилы диаметра 0,5; Стандартная длина: 2 м
Кабель можно удлинить до 200 м при условии прокладки в отдельном металлическом лотке.

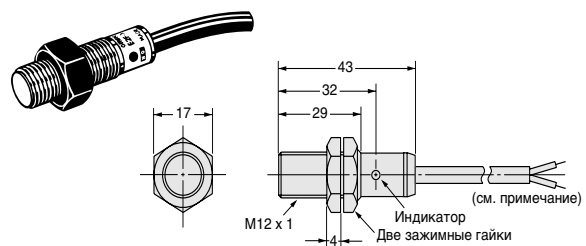
2-проводные модели переменного тока

E2F-X1R5Y



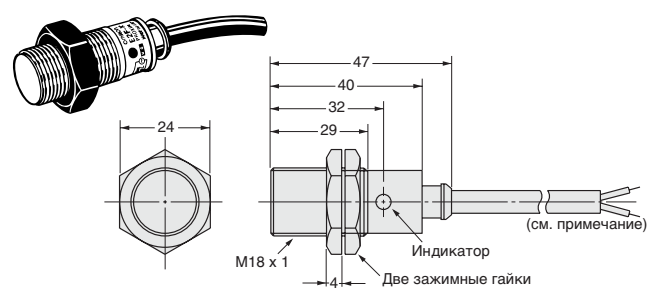
Примечание:
Кабель круглого сечения, в виниловой изоляции, диаметр 3,5, 3-жильный (диам. 0,12 x 13); Стандартная длина: 2 м

E2F-X2Y



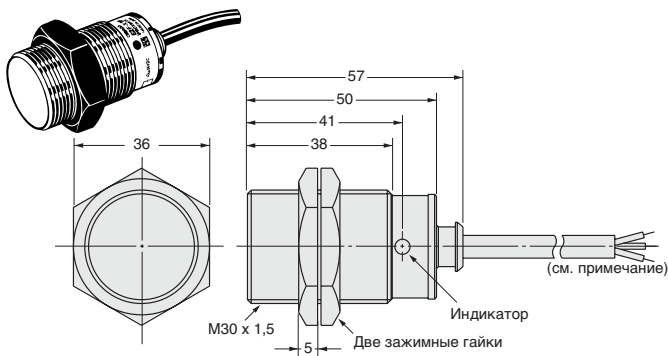
Примечание:
Кабель круглого сечения, в виниловой изоляции, диаметр 6, масло- и вибростойкий, 2 жилы диаметра 0,5; Стандартная длина: 2 м
Кабель можно удлинить до 200 м при условии прокладки в отдельном металлическом лотке.

E2F-X5Y



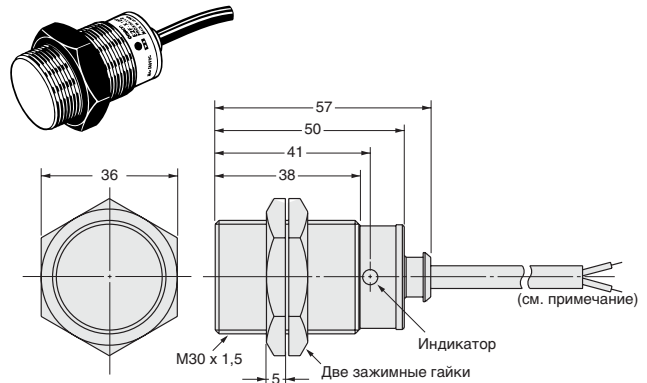
Примечание:
Кабель круглого сечения, в виниловой изоляции, диаметр 6, масло- и вибростойкий, 2 жилы диаметра 0,5; Стандартная длина: 2 м
Кабель можно удлинить до 200 м при условии прокладки в отдельном металлическом лотке.

E2F-X10E



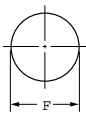
Примечание:
Кабель круглого сечения,
в виниловой изоляции, диаметр 6,
масло- и вибростойкий, 3 жилы диаметра 0,5; Стандартная длина: 2 м
Кабель можно удлинить до 200 м
при условии прокладки в отдельном металлическом лотке.

E2F-X10Y



Примечание:
Кабель круглого сечения,
в виниловой изоляции, диаметр 6,
масло- и вибростойкий, 2 жилы диаметра 0,5; Стандартная длина: 2 м
Кабель можно удлинить до 200 м
при условии прокладки в отдельном металлическом лотке.

Размеры монтажных отверстий



Модель	E2F-X1R5	E2F-X2	E2F-X5	E2F-X10
Размер F (мм)	Диаметр 8,5 мм +0,5	Диаметр 12,5 мм +0,5	Диаметр 18,5 мм +0,5	Диаметр 30,5 мм +0,5

Cat. No. D07E-RU-01

В целях улучшения качества продукции технические характеристики могут быть изменены без уведомления.

РОССИЯ

Представительство Омрон Электроник
123557, Россия, Москва,
Средний Тишинский переулок,
дом 28, офис 728
Тел.: +7 495 745 26 64, 745 26 65
Факс.: +7 495 745 26 80
www.omron.ru

Российский Центр по ремонту преобразователей частоты
198095, Россия, Санкт-Петербург,
Химический пер., 1 / 2
Тел.: +7 812 252 78 45
Факс.: +7 812 252 78 45 / +7 812 252 39 80
repair@rakurs.com