

СЕРВОСИСТЕМА JUNMA

Экономия места, экономия провода, экономия времени



» Компактность

» MECHATROLINK-II

» Не требует настройки



Advanced Industrial Automation

OMRON

Новая концепция простоты

Сверхкомпактные сервоприводы серии Junta воплощают в себе наши передовые технологии в области сервоуправления и устанавливают новую планку простоты привода. Junta, вероятно, является первым в мире сервоприводом, который не требует настройки и программирования. Встроенная поддержка шины динамического управления MECHATROLINK-II позволяет объединять сервоприводы Junta в единую сеть и управлять ими по одному кабелю. Применение сервопривода Junta позволит вам сэкономить до 30% пространства в шкафу и существенно сократить затраты времени на прокладку кабелей и настройку системы.

Серия Junta ML-II вобрала в себя многие качества сервоприводов Omron-Yaskawa, принешие им лидерство на мировом рынке. Это отменное быстродействие, высокие скорость, крутящий момент и точность, а также бескомпромиссная надежность.

Основные характеристики:

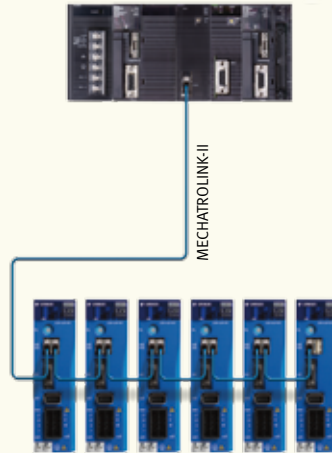
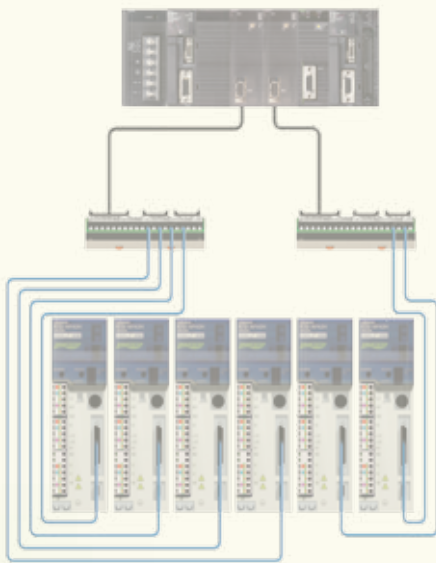
- Сервопривод карманного размера с наименьшей площадью основания - всего 15 x 4,5 см
- Не нуждается в настройке - мгновенная готовность к работе
- Встроенная шина динамического управления MECHATROLINK-II – экономия кабеля и возможность дистанционного конфигурирования и диагностики сервопривода
- Высокий пусковой момент - 300% в течение 3 секунд



Экономия места, экономия провода, экономия времени

Вместо множества кабелей...

всего один



30% экономии места в шкафу

Простое подключение: всего один кабель!

Благодаря наличию встроенного порта шины МЕCHATROLINK-II для объединения сервоприводов в сеть требуется всего один кабель. При этом не только экономятся время и материальные ресурсы, но и существенно снижается вероятность возникновения ошибок при подключении. Кроме того, повышается надежность системы, ведь одиночный кабель отличается гораздо большей отказоустойчивостью по сравнению с паутиной из проводов.

Настройка не требуется: просто подключите и запустите!

Передовая технология, реализованная в Junta ML-II, воплотила в реальность мечту о сервоприводе, не нуждающемся в настройке. Задавать коэффициенты усиления больше не требуется. Достаточно подсоединить двигатель - и сервосистема готова к работе.

В основе функции динамической самонастройки лежат два базовых алгоритма:

- внутренние параметры контура регулирования скорости автоматически корректируются для поддержания постоянства временного отклика
- параметры узкополосного режекторного фильтра перестраиваются для автоматического подавления механического резонанса

Пример работы функции динамической самонастройки

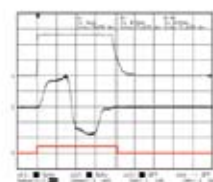
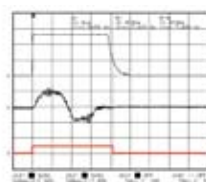
Испытания проведены при значениях коэффициента инерции ротора 0% (ненагруженный двигатель) и 1000% (момент инерции нагрузки в 10 раз выше момента инерции ротора).

Полученные в результате испытаний графики изменения во времени выходного момента и отклонения положения от заданного значения показывают, что время позиционирования одинаково в обоих случаях.

Момент инерции жесткой нагрузки 0% Момент инерции жесткой нагрузки 1000%

 Время позиционирования: 410 мс

 Время позиционирования: 410 мс



Отклонение положения
Крутящий момент
Цикл позиционирования

Оптимальная комбинация для задач позиционирования: Junma ML-II + NCF

Компактная полнофункциональная система позиционирования

Комбинируя модуль CJ1W-NCF71 и сервопривод Junma, вы получаете мощную, полнофункциональную систему поточечного позиционирования (ПТР) минимальных размеров. Данная конфигурация обеспечивает позиционирование по 16 осям с линейной и круговой интерполяцией и поддерживает обработку прерываний. NCF + Junma – это идеальное решение для систем с повышенными требованиями к компактности.

Полная открытость для удаленного контроля

Сервопривод Junma, управляемый модулем позиционирования NCF, становится полностью “прозрачным” для удаленного ПК. Доступ осуществляется по шине MECHATROLINK-II, связывающей Junma и ПЛК, и по любому последовательному или Ethernet каналу между ПЛК и ПК. Это полностью соответствует концепции Интеллектуальной платформы Omron (Omron Smart Platform).



ПЛК серии CJ1

CJ1W-NCF71



Junma MECHATROLINK-II

Характеристики и преимущества NCF

- Контроллер поточечного позиционирования по 16 осям с управлением по шине MECATROLINK-II
- Простая, быстрая, безошибочная настройка
- Оптимизирован для задач позиционирования
- Простое подключение к приводам
- Интеграция в Интеллектуальную платформу компании Omron: Функциональные блоки, интеллектуальные активные компоненты (SAP), CX-Open
- Поддержка ПЛК серий CS1 и CJ1

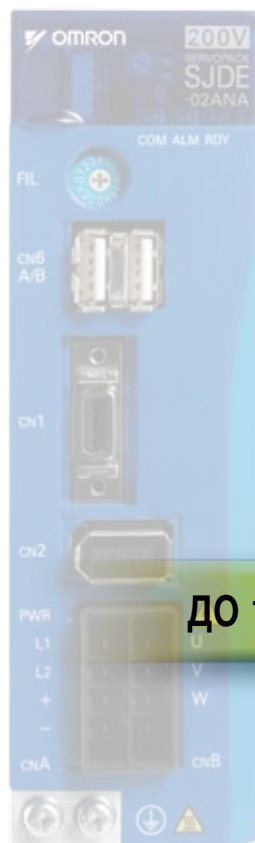
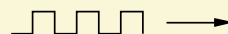
PLC open

PLC open, принятый во всем мире стандарт программирования промышленных средств автоматизации, призван унифицировать интерфейсы программирования с целью выработки единого подхода к созданию и применению программного обеспечения для промышленных систем контроля и управления.



Предусмотрена модель привода с управлением через импульсный вход

- Экономьте еще больше времени и до 44 % объема
- Не требуется настраивать параметры сервопривода
- Сверхкомпактный
- Экономичный
- Импульсный вход для управления положением и скоростью
- Встроенная функция динамической самонастройки
- Диапазон выходных мощностей от 100 до 750 Вт
- Разрешающая способность по положению – 10000 шагов на один оборот



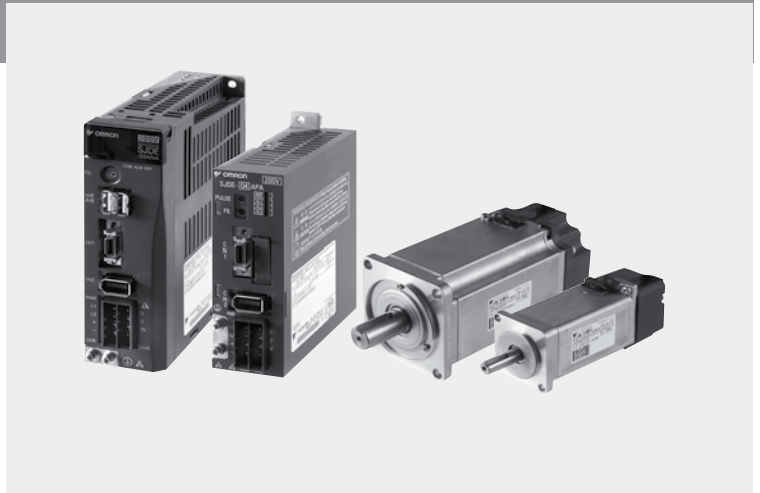
ДО 16 ОСЕЙ

SJDE-□-OY, SJME-□-OY

Сервосистема Junma

Новая концепция простоты Экономия места, экономия провода, экономия времени

- Сверхкомпактный привод – сокращение размеров шкафа управления
- Привод, не требующий настройки – нет необходимости в подстройке параметров управления
- Пиковый вращающий момент до 300% от номинального в течение 3 секунд
- Высокое быстродействие, высокая скорость, высокий вращающий момент, высокая точность
- Отдельная модель привода со встроенным портом MECHATROLINK-II
- Шина MECHATROLINK-II упрощает подключение и экономит время на ввод системы в работу
- Возможность доступа к параметрам системы из одной точки по шине MECHATROLINK-II
- Предусмотрена модель привода с управлением через импульсный вход, без настраиваемых параметров - подключите и запустите!

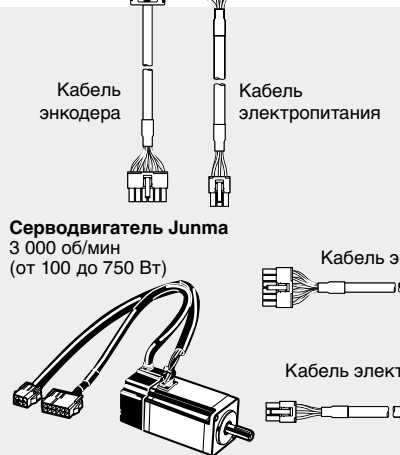
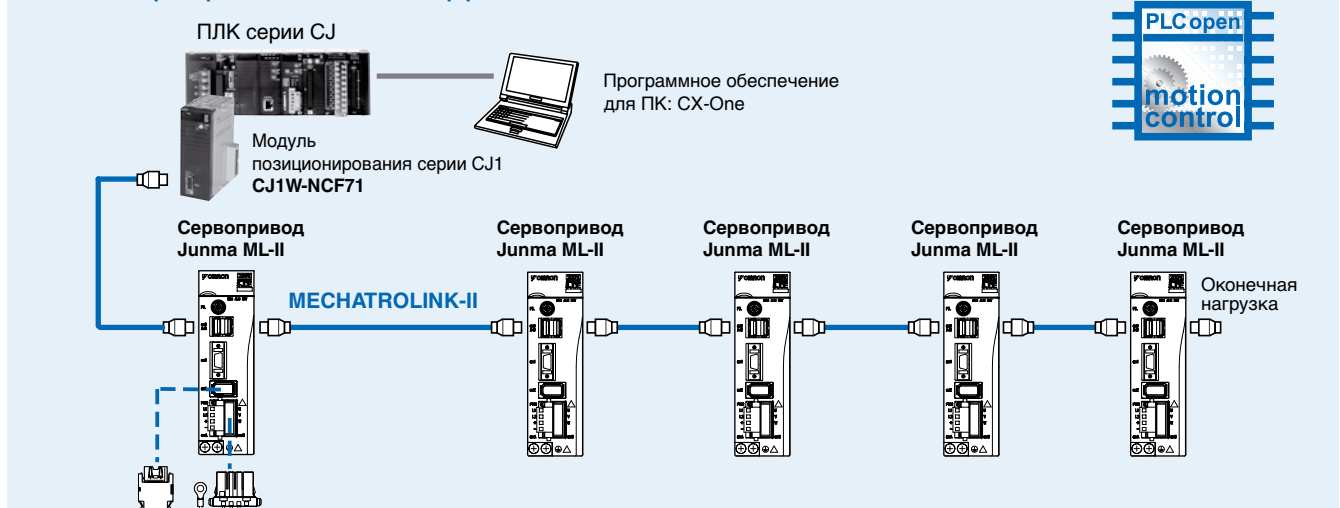


Номинальные параметры

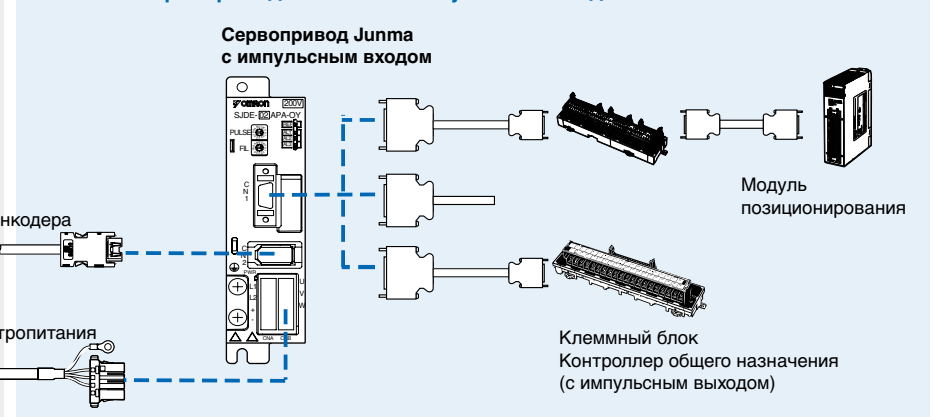
- Однофазное напряжение 230 В~, мощность от 100 Вт до 750 Вт (2,39 Н·м)

Состав сервосистемы

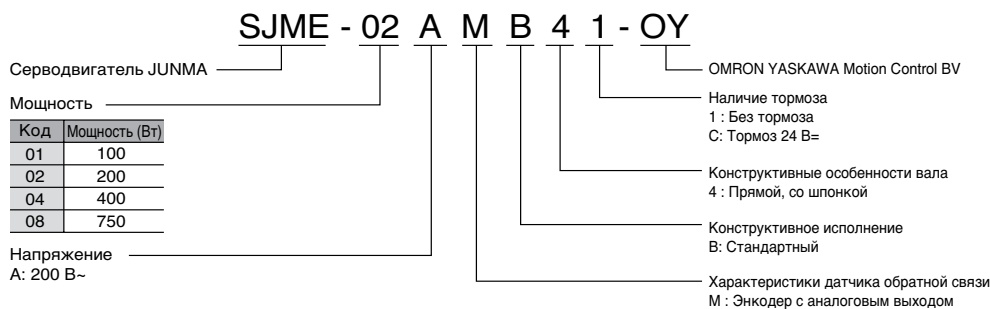
Система с сервоприводом Junma с интерфейсом MECHATROLINK-II



Система с сервоприводом Junma с импульсным входом



Обозначение модели двигателя



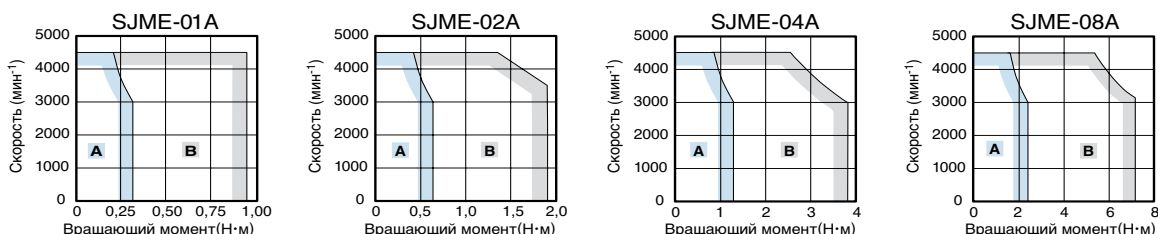
Технические характеристики серводвигателей

Напряжение		230 В				
Модель серводвигателя SJME- □		01A□	02A□	04A□	08A□	
Номинальная мощность ^{*1}	Вт	100	200	400	750	
Номинальный вращающий момент ^{*1, *2}	Н·м	0,318	0,637	1,27	2,39	
Кратковременный пиковый вращающий момент ^{*1}	Н·м	0,955	1,91	3,82	7,16	
Номинальный ток ^{*1}	А	0,84	1,1	2,0	3,7	
Кратковременный макс. ток ^{*1}	А	2,5	3,3	6,0	11,1	
Номинальная частота вращения ^{*1}	мин ⁻¹	3000				
Макс. частота вращения ^{*1}	мин ⁻¹	4500				
Моментный коэффициент (эффективность)	Н·м/А	0,413	0,645	0,682	0,699	
Момент инерции ротора (JM)	кг·м ² ×10 ⁻⁴	0,0634	0,330	0,603	1,50	
Допустимый момент инерции нагрузки ^{*3}	кг·м ² ×10 ⁻⁴	0,6	3,0	5,0	10,0	
Номинальная скорость преобразования мощности (отнош. квадр. момента к моменту инерции)	кВт/с	16,0	12,3	26,7	38,1	
Номинальное угловое ускорение	рад/с ²	50200	19300	21100	15900	
Энкодер	Стандартный	Энкодер с аналоговым выходом				
Допустимая радиальная нагрузка		78	245	245	392	
Допустимая осевая нагрузка		54	74	74	147	
Приблиз. масса	кг (без тормоза)	0,5	0,9	1,3	2,6	
	кг (с тормозом)	0,8	1,5	1,9	3,5	
Характеристики тормоза	Номинальное напряжение	24 В± 10%				
	Момент инерции стопорного тормоза	кг·м ² ×10 ⁻⁴	0,0075	0,064	0,171	
	Потребляемая мощность (при 20 °С)	Вт	6	6,9	7,7	
	Потребляемый ток (при 20 °С)	А	0,25	0,29	0,32	
	Момент сил статического трения	Н·м (минимум)	0,318	1,27	2,39	
	Время установления удерживающего момента	мс (макс.)	100			
	Время отпускания	мс (макс.)	80			
Основные характеристики	Режим работы	Продолжительный				
	Тепловой класс	Класс В				
	Класс вибрации	15 мкм или ниже				
	Электрическая прочность изоляции	Выдерживаемое напряжение 1500 В~ в течение 1 минуты				
	Сопротивление изоляции	Не менее 10 МОм при напряжении 500 В=				
	Тип корпуса	Полностью закрытый корпус, естественное охлаждение, IP55 (за исключением отверстия для выхода вала и разъемов)				
	Вибростойчивость	Вибрационное ускорение 49 м/с ²				
	Температура эксплуатации/хранения	От 0 до +40 °С / от -20 до 60 °С без обледенения				
	Влажность при эксплуатации/хранении	Отн. влажн. от 20 до 80% (без конденсации)				
	Высота над уровнем моря	1000 м или меньше				
Монтаж	Фланцевый монтаж					

Примечание: *1. Данные параметры, а также механические характеристики (частота вращения/вращающий момент) приведены для следующих условий: применяется сервопривод SJDE, температура обмоток якоря 100 °С. Прочие параметры указаны для 20 °С.
*2. Под номинальным вращающим моментом во всех случаях понимается допустимый продолжительный вращающий момент, действующий при температуре 40 °С, с установленным алюминиевым радиатором (250 мм x 250 мм x 6 мм).
*3. Значение в случае применения соответствующего привода SJDE без внешнего тормозного блока

Механические характеристики (момент-скорость)

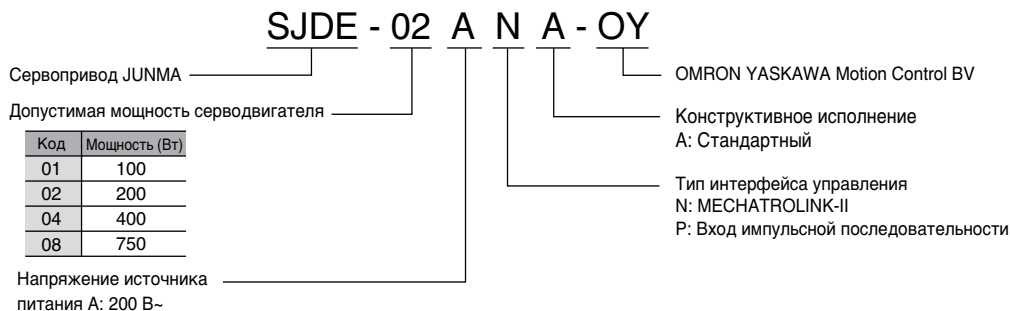
(A : Зона продолжительной работы B : Зона прерывистой работы)



Комбинации серводвигателей и сервоприводов

Серводвигатель Junma					Сервопривод Junma		
	Напряжение	Номинальный вращающий момент	Мощность	Модели без тормоза	Модели с тормозом	MECHATROLINK-II	Импульсный вход
 SJME- (3000 мин ⁻¹)	200 В	0,318 Н·м	100 Вт	SJME-01AMB41-OY	SJME-01AMB4C-OY	SJDE-01ANA-OY	SJDE-01APA-OY
		0,637 Н·м	200 Вт	SJME-02AMB41-OY	SJME-02AMB4C-OY	SJDE-02ANA-OY	SJDE-02APA-OY
		1,27 Н·м	400 Вт	SJME-04AMB41-OY	SJME-04AMB4C-OY	SJDE-04ANA-OY	SJDE-04APA-OY
		2,39 Н·м	750 Вт	SJME-08AMB41-OY	SJME-08AMB4C-OY	SJDE-08ANA-OY	SJDE-08APA-OY

Обозначение модели сервопривода



Технические характеристики сервоприводов

Сервопривод Junma с портом MECHATROLINK-II

Тип сервопривода	SJDE-□	01ANA-OY	02ANA-OY	04ANA-OY	08ANA-OY	
Применимый серводвигатель	SJME-□	01A□	02A□	04A□	08A□	
Основные характеристики	Макс. допустимая мощность двигателя	Вт	100	200	400	750
	Продолжительный выходной ток	А	0,84	1,1	2,0	3,7
	Макс. выходной ток	А	2,5	3,3	6,0	11,1
	Входной источник питания (силовые цепи и цепи схемы управления)	Напряжение	Однофазное напряжение 200 ... 230 В~, + 10 / -15% (50/60 Гц)			
		Мощность, кВА	0,40	0,75	1,2	2,2
	Метод управления	Формирование синусоидального тока методом ШИМ				
	Обратная связь	Аналоговый инкрементный энкодер (аналог 13-разрядного инкрементного)				
	Допустимый момент инерции нагрузки ¹	кг·м ²	0,6 × 10 ⁻⁴	3,0 × 10 ⁻⁴	5,0 × 10 ⁻⁴	10,0 × 10 ⁻⁴
	Температура эксплуатации/хранения	От 0 до +55 °С / от -20 до 70 °С				
	Влажность при эксплуатации/хранении	Отн. влажн. 90% или меньше (без конденсации)				
	Высота над уровнем моря	1000 м или меньше				
	Вибро-/Ударопрочность	4,9 м/с ² (0,5 G) / 19,6 м/с ² (2 G)				
	Исполнение	Для монтажа на основание				
	Приблиз. масса	кг	1,0			1,4
Встроенные функции	Динамическое торможение (DB)	Действует при отключении электропитания, при аварии (ошибке) сервопривода, при отключении сервопривода (отключается после остановки двигателя; включается при отключении питания двигателя)				
	Защита в генераторном режиме	По выбору (если энергия, возвращаемая в генераторном режиме, слишком велика, установите тормозной блок JUSP-RG08D)				
	Функция предотвращения перебега (OT)	P_OT, N_OT				
	Экстренный останов	Экстренный останов (E-STP)				
	Светодиодные индикаторы	4 светодиода (PWR, RDY, COM, ALM)				
	Контроль работы MECHATROLINK-II	Индикация активности интерфейса MECHATROLINK-II: светодиод "COM" (светится при обмене данными)				
	Контроль вкл./выкл. состояния сервопривода	Сервопривод выключен: светодиод "RDY" (не светится); сервопривод включен: светодиод "RDY" (мигает)				
	Контроль состояния источника питания	Источник питания силовой цепи / схемы управления выключен: светодиод "PWR" (не светится) / Источник питания силовой цепи / схемы управления включен: светодиод "PWR" (светится)				
	Электронный "редуктор"	0,01 < A/B < 100				
	Защита	Защита от превышения тока, превышения напряжения, пониженного напряжения, перегрузки, ошибки датчика первичной цепи электропитания, ошибки температуры платы, переизбытка импульсов из-за ошибки позиционирования, превышения скорости, ошибки энкодера, перебега, системные ошибки, ошибки параметризации				
		Характеристики связи по шине MECHATROLINK	Протокол связи	MECHATROLINK-II		
			Скорость передачи данных	10 Мбит/с		
			Цикл передачи	1 мс, 1,5 мс, 2 мс, 3 мс, 4 мс		
	Ввод команд	Шина MECHATROLINK	Длина пакета данных			
17 байт и 32 байта						
Дискретные входы	Фиксированные входы	Команды MECHATROLINK-II (последовательное управление, управление перемещениями, ввод данных/заданий, контроль, регулировка и другие команды)				
		5 входов (фиксированное назначение: внешний сигнал захвата, сигнал возврата в ноль при снижении скорости, сигнал запрета прямого хода, сигнал запрета обратного хода, сигнал экстренного останова)				
Дискретные выходы	Фиксированные выходы	2 выхода (фиксированное назначение: авария (ошибка) сервопривода, блокировка тормоза)				

Примечание: *1. Значение при отсутствии внешнего тормозного блока

Сервоприводы Junta с импульсным входом

Тип сервопривода	SJDE-□	01APA-OY	02APA-OY	04APA-OY	08APA-OY	
Применимый серводвигатель	SJME-□	01A□	02A□	04A□	08A□	
Основные характеристики	Макс. допустимая мощность двигателя	Вт	100	200	400	750
	Продолжительный выходной ток	A	0,84	1,1	2,0	3,7
	Макс. выходной ток	A	2,5	3,3	6,0	11,1
	Входной источник питания (силовая цепь и схема управления)	Напряжение	Однофазное напряжение 200 ... 230 В~, + 10 / -15% (50/60 Гц)			
		Мощность, кВА	0,40	0,75	1,2	2,2
	Метод управления	Формирование синусоидального тока методом ШИМ				
	Обратная связь	Аналоговый инкрементный энкодер (10000 импульсов на оборот)				
	Допустимый момент инерции нагрузки ^{*1}	кг·м ²	$0,6 \times 10^{-4}$	$3,0 \times 10^{-4}$	$5,0 \times 10^{-4}$	$10,0 \times 10^{-4}$
	Температура эксплуатации/хранения	От 0 до +55 °C / от -20 до 70 °C				
	Влажность при эксплуатации/хранении	Отн. влажн. 90% или меньше (без конденсации)				
Высота над уровнем моря	1000 м или меньше					
Вибро-/Ударопрочность	4,9 м/с ² (0,5 G) / 19,6 м/с ² (2 G)					
Исполнение	Для монтажа на основание					
Способ охлаждения	Принудительное охлаждение (встроенный вентилятор)					
Приблиз. масса	кг	0,5			1,0	
Встроенные функции	Динамическое торможение (DB)	Действует при отключении электропитания, при аварии (ошибке) сервопривода, при отключении сервопривода (отключается после остановки двигателя; включается при отключении питания двигателя)				
	Защита в генераторном режиме	По выбору (если энергия, возвращаемая в генераторном режиме, слишком велика, установите тормозной блок JUSP-RG08D)				
	Светодиодные индикаторы	5 (PWE, REF, AL1, AL2, AL3)				
	Фильтр задания	Восемь уровней, выбираемых переключателем "FIL"				
Защита	Защита от ошибок скорости, перегрузки, ошибок энкодера, ошибок напряжения, превышения тока, выхода из строя охлаждающего вентилятора, системных ошибок					
Входные/выходные сигналы	Вход для сигнала задания Тип импульсного сигнала и разрешение устанавливаются переключателем "PULSE".	Тип импульсного сигнала	Выберите один из следующих сигналов: 1. CCW + CW (CCW= против часовой стрелки; CW= по часовой стрелке) 2. Знак + последовательность импульсов 3. CCW + CW (реверс) 4. Знак + последовательность импульсов (реверс)			
		Разрешение импульсного сигнала	Выберите один из следующих сигналов: 1. 1000 имп/об (открытый коллектор/драйвер линии) 75 000 имп/сек максимум 2. 2500 имп./об. (открытый коллектор/усилитель-формирователь линии) 187 500 имп/сек максимум. 3. 5000 имп/об (драйвер линии) 375 000 имп/сек максимум 4. 10000 имп/об (драйвер линии) 750 000 имп/сек максимум			
	Вход сигнала обнуления	В состоянии ВКЛ сбрасывает ошибку позиционирования				
	Вход сигнала включения привода	Включает или отключает привод				
	Выход сигнала аварии (ошибки)	При возникновении аварии (ошибки) переходит в состояние ВЫКЛ. (Прим.: остается в состоянии ВЫКЛ в течение 2 с после подачи питания)				
	Выходной сигнал для управления тормозом	Сигнал для управления внешними тормозными устройствами. Переведите в состояние ВКЛ, чтобы отпустить тормоз.				
	Выходной сигнал завершения позиционирования	ВКЛ, если текущее положение совпадает с заданным положением с точностью ±10 импульсов. Служит в качестве сигнала для управления внешними тормозными устройствами.				
Выходной сигнал исходного положения	ВКЛ, если двигатель находится в исходном положении. (Длительность: 1/500 оборота) (Прим.: Используйте положительный фронт сигнала (ВЫКЛ - ВКЛ))					

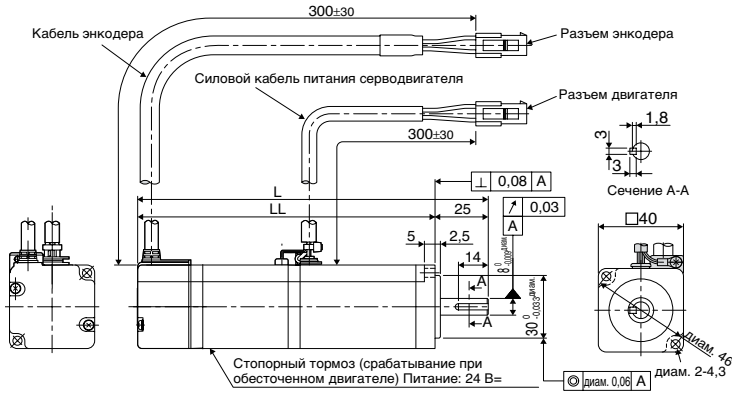
Примечание: *1. Значение при отсутствии внешнего тормозного блока

Размеры

Серводвигатели Junma

SJME-01 (200 В, 100 Вт)

Модель	L	LL	Приблиз. масса (кг)
SJME-01AMB41-OY	119	94	0,5
SJME-01AMB4C-OY	164	139	0,8

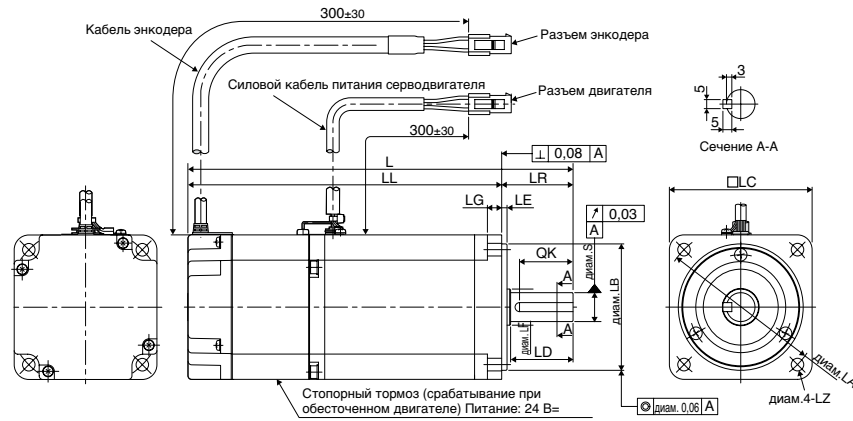


Ед. изм.: мм

Примечание: Только для серводвигателей с тормозом
Тормозной момент стопорного тормоза = Номинальный вращающий момент двигателя

SJME-02, 04, 08 (200 В, 200...750 Вт)

Модель	L	LL	LR	LG	LE	S	LB	LC	LD	LF	LA	LZ	QK	Приблиз. масса (кг)
SJME-02AMB41-OY	125,5	95,5	30	6	3	14 ⁰ _{-0,011}	50 ⁰ _{-0,039}	60	-	-	70	5,5	20	0,9
SJME-02AMB4C-OY	165,5	135,5												1,5
SJME-04AMB41-OY	148,5	118,5												1,3
SJME-04AMB4C-OY	188,5	158,5												1,9
SJME-08AMB41-OY	173	133	40	8	3	16 ⁰ _{-0,011}	70 ⁰ _{-0,046}	80	35	20	90	7	30	2,6
SJME-08AMB4C-OY	216	176												3,5

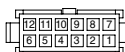


Ед. изм.: мм

Примечание: Только для серводвигателей с тормозом
Тормозной момент стопорного тормоза = Номинальный вращающий момент двигателя

Разъемы серводвигателей

Описание разъема энкодера



Вилка: 5559-12P-210
Контакт: 5558T2 (скрепл.) или 5558T2L (отдельно)
(Производство: Molex Japan Co., Ltd)

1	PG5V	Красный
2	PG0V(GND)	Черный
3	Канал A+	Синий
4	Канал A-	Синий/Белый
5	Канал B+	Желтый
6	Канал B-	Желтый/Белый
7	Канал /Z	Фиолетовый
8	Фаза U	Серый
9	Фаза V	Зеленый
10	Фаза W	Оранжевый
11	-	-
12	FG	Экран

Описание разъема двигателя

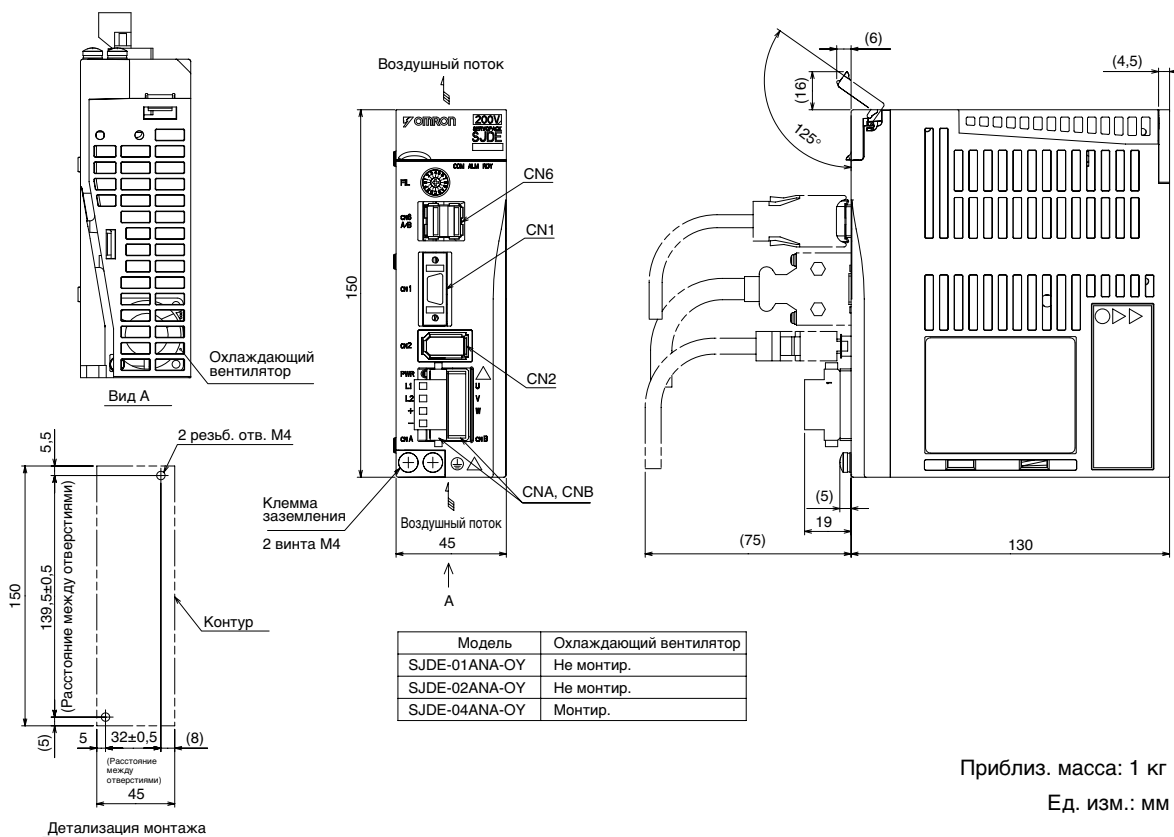


Вилка: 5559-06P-210
Контакт (№ 1...3, 5, 6): 5558T (скрепл.) или 5558TL (отдельно)
Вывод заземления (№ 4): 30490-2002 (скрепл.) или 30490-2012 (отдельно)
(Производство: Molex Japan Co., Ltd)

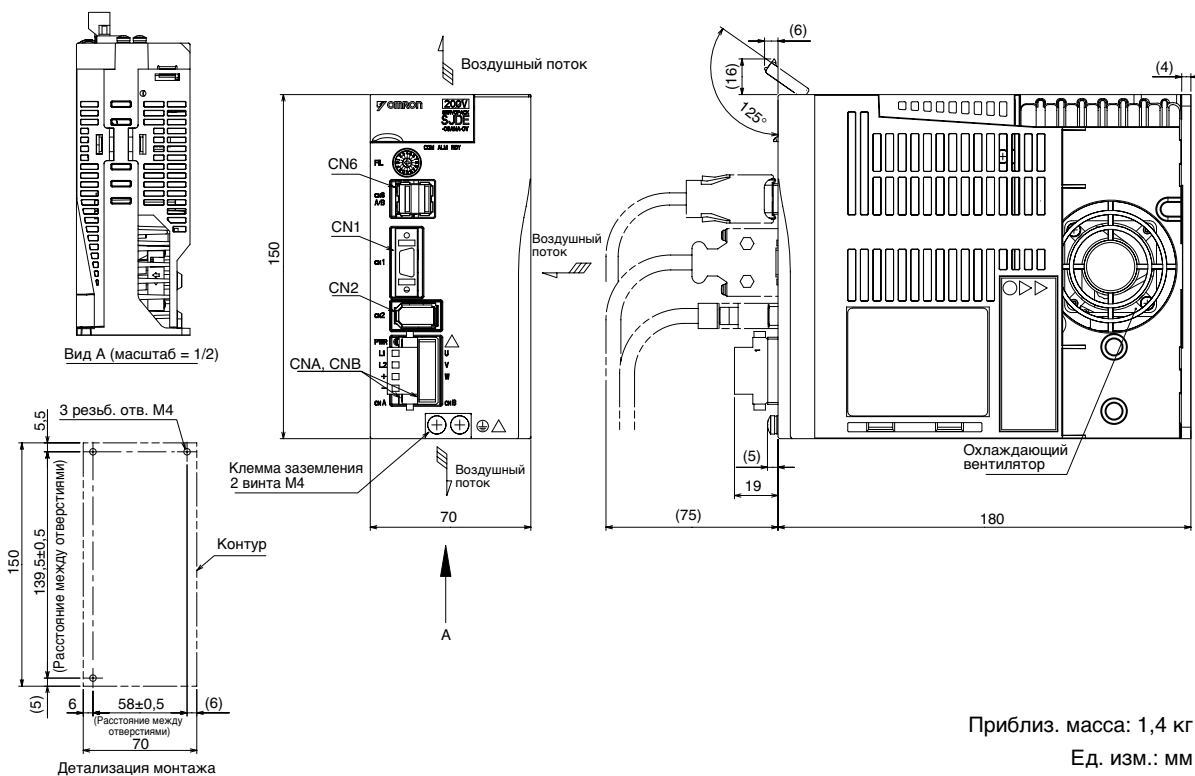
Без тормоза		С тормозом		
1	Фаза U	Красный	Фаза U	Красный
2	Фаза V	Белый	Фаза V	Белый
3	Фаза W	Синий	Фаза W	Синий
4	F G	Зеленый/Желтый	F G	Зеленый/Желтый
5	-	-	Тормоз	Красный
6	-	-	Тормоз	Черный

Сервоприводы Junma с портом MECHATROLINK-II

SJDE-01, 02, 04ANA-OY (200 В, 100...400 Вт)

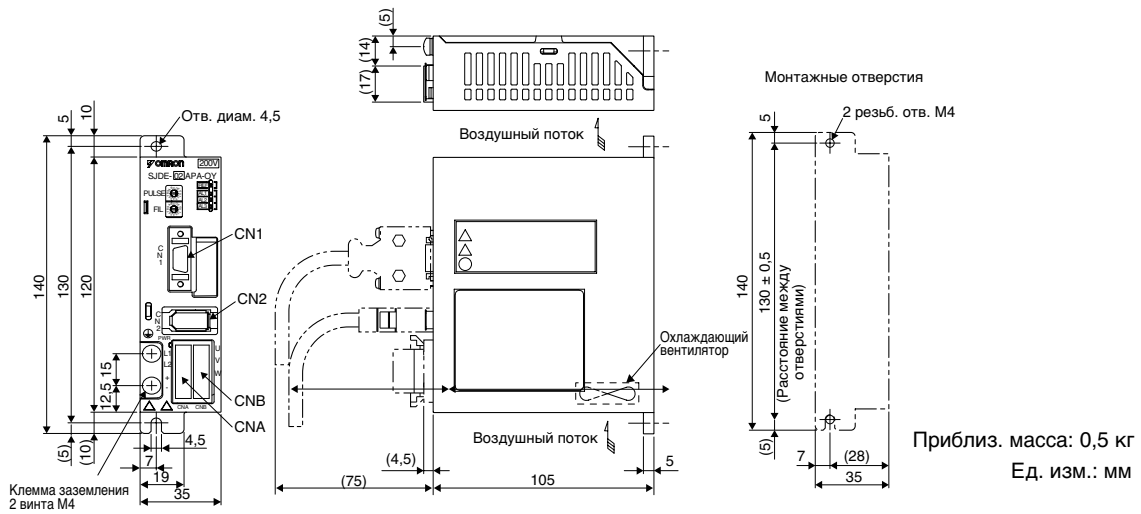


SJDE-08ANA-OY (200 В, 750 Вт)

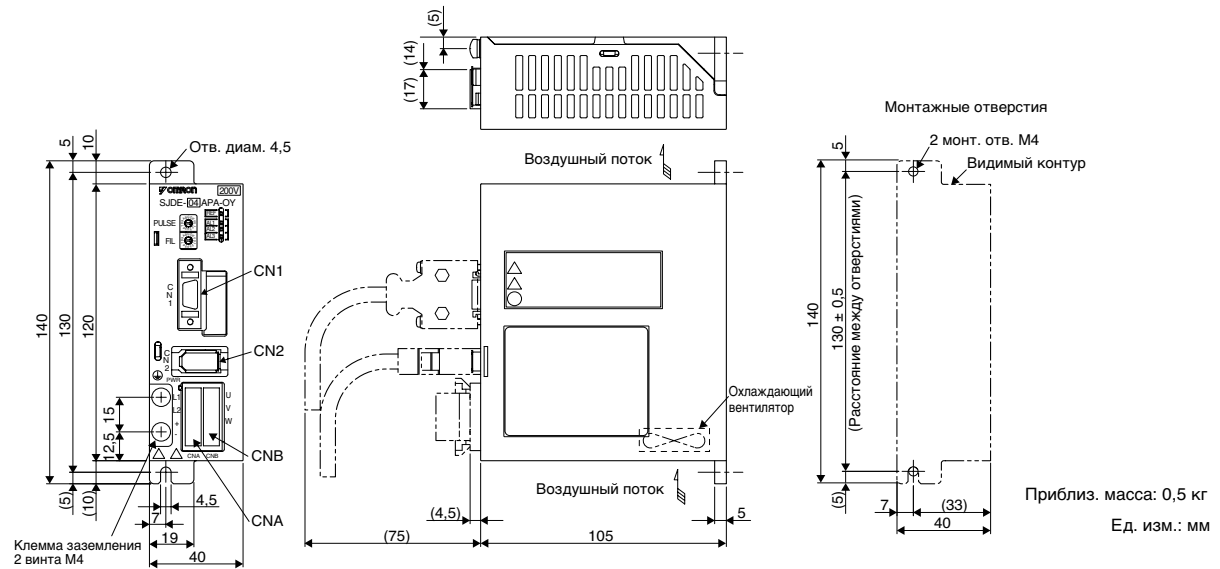


Сервоприводы Jintex с импульсным входом

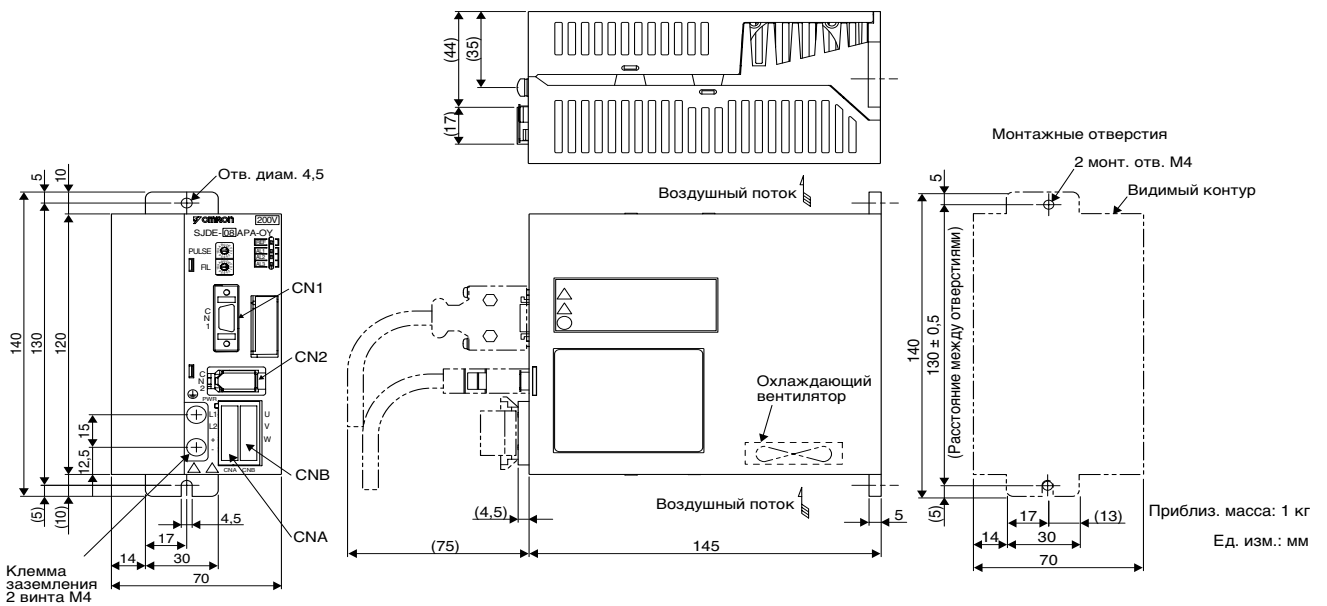
SJDE-01, 02APA-OY (200 В, 100...200 Вт)



SJDE-04APA-OY (200 В, 400 Вт)

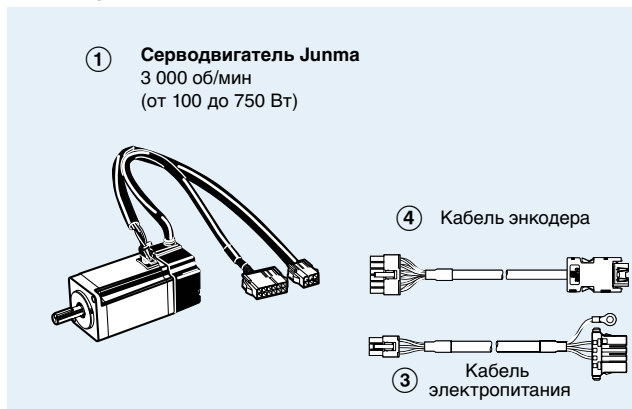


SJDE-08APA-OY (200 В, 800 Вт)



Информация для заказа

Конфигурация серводвигателя Junma



Серводвигатели и сервоприводы

Обозначение	Характеристики				① Модель серводвигателя	② Модель сервопривода		
	Напряжение	Энкодер и конструкция	Номинальный вращающий момент	Мощность		Mechatrolink-II	Импульсный вход	
①②	200 В~, 1-фазн.	Аналоговый инкрементный энкодер Прямолинейный вал со шпонкой	Без тормоза	0,318 Н·м	100 Вт	SJME-01AMB41-OY	SJDE-01ANA-OY	SJDE-01APA-OY
				0,637 Н·м	200 Вт	SJME-02AMB41-OY	SJDE-02ANA-OY	SJDE-02APA-OY
			1,27 Н·м	400 Вт	SJME-04AMB41-OY	SJDE-04ANA-OY	SJDE-04APA-OY	
			2,39 Н·м	750 Вт	SJME-08AMB41-OY	SJDE-08ANA-OY	SJDE-08APA-OY	
		С тормозом	0,318 Н·м	100 Вт	SJME-01AMB4C-OY	SJDE-01ANA-OY	SJDE-01APA-OY	
			0,637 Н·м	200 Вт	SJME-02AMB4C-OY	SJDE-02ANA-OY	SJDE-02APA-OY	
			1,27 Н·м	400 Вт	SJME-04AMB4C-OY	SJDE-04ANA-OY	SJDE-04APA-OY	
			2,39 Н·м	750 Вт	SJME-08AMB4C-OY	SJDE-08ANA-OY	SJDE-08APA-OY	

Кабели электропитания

Обозначение	Характеристики		Модель	Внешний вид		
③	Кабель электропитания для серводвигателей Junma без тормоза SJME-0□AMB41-OY	Гибкие кабели (стандарт.) Экранированный кабель Радиус изгиба (подвижн.) > 10 x Диаметр Циклы изгиба > 5 млн.	1,5 м	JZSP-CHM000-01-5E		
			3 м	JZSP-CHM000-03-E		
			5 м	JZSP-CHM000-05-E		
			10 м	JZSP-CHM000-10-E		
			15 м	JZSP-CHM000-15-E		
			20 м	JZSP-CHM000-20-E		
			Жесткие кабели	3 м		R7A-CAZ003S
		5 м		R7A-CAZ005S		
		10 м		R7A-CAZ010S		
		Кабель электропитания для серводвигателей Junma с тормозом SJME-0□AMB4C-OY	Гибкие кабели (стандарт.) Экранированный кабель Радиус изгиба (подвижн.) > 10 x Диаметр Циклы изгиба > 5 млн.	1,5 м	JZSP-CHM030-01-5E	
				3 м	JZSP-CHM030-03-E	
				5 м	JZSP-CHM030-05-E	
				10 м	JZSP-CHM030-10-E	
				15 м	JZSP-CHM030-15-E	
20 м	JZSP-CHM030-20-E					
Жесткие кабели	3 м			R7A-CAZ003B		
	5 м		R7A-CAZ005B			
	10 м		R7A-CAZ010B			

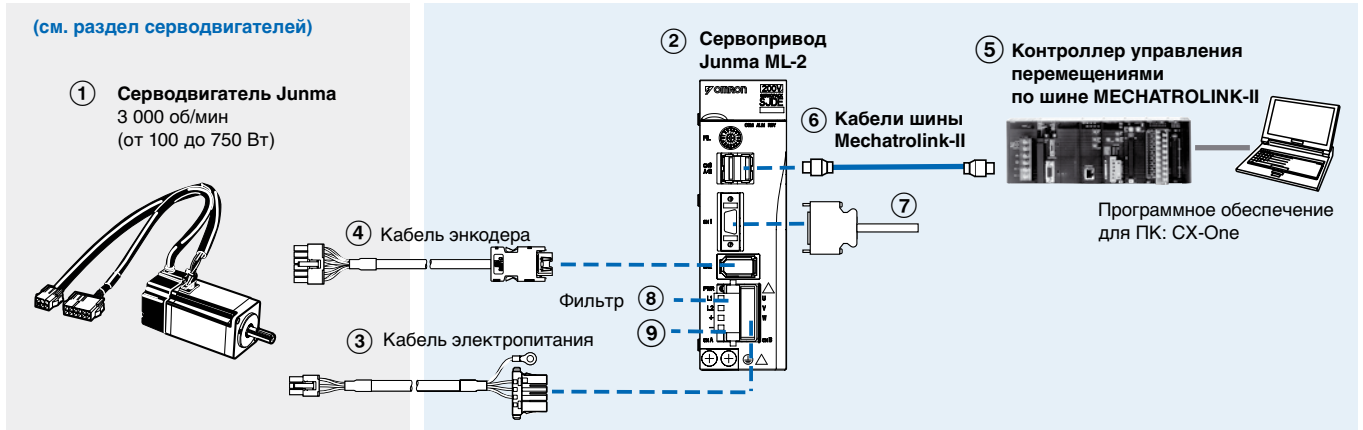
Кабели энкодера

Обозначение	Характеристики		Модель (Flexible)	Внешний вид	
④	Кабель энкодера для серводвигателей Junma SJME-0□AMB4□-OY	Гибкие кабели (стандарт.) Экранированный кабель Радиус изгиба (подвижн.) > 10 x Диаметр Циклы изгиба > 5 млн.	1,5 м	JZSP-CHP800-01-5E	
			3 м	JZSP-CHP800-03-E	
			5 м	JZSP-CHP800-05-E	
			10 м	JZSP-CHP800-10-E	
			15 м	JZSP-CHP800-15-E	
			20 м	JZSP-CHP800-20-E	
		Жесткие кабели	3 м	R7A-CRZ003C	
			5 м	R7A-CRZ005C	
			10 м	R7A-CRZ010C	

Разъемы для кабелей электропитания и кабелей энкодера

Характеристики			Модель (Omron)	Модель (Yaskawa)
Разъемы для изготовления кабелей электропитания	Сторона привода (CNB)	Производство: JST (04JFAT-SAYGF-N)	R7A-CNZ01A	JZSP-CHM9-2
	Сторона двигателя	Производство: Molex (5557-06R-210)	R7A-CNZ02A	JZSP-CHM9-1
Разъемы для изготовления кабелей энкодера	Сторона привода (CN2)	Производство: 3M и Molex	R7A-CNZ01R	JZSP-CHP9-2
	Сторона двигателя	Производство: Molex (57026-5000)	R7A-CNZ02R	JZSP-CHP9-1

Конфигурация сервопривода Junma с портом MECHATROLINK-II



Серводвигатели и сервоприводы

Обозначение	Характеристики		Номинальный вращающий момент	Мощность	① Модель серводвигателя	② Модель сервопривода	
	Напряжение	Энкодер и конструкция					
①②	1-фазн., 200 В~	Аналоговый инкрементный энкодер Прямолинейный вал со шпонкой	Без тормоза	0,318 Н·м	100 Вт	SJME-01AMB41-OY	SJDE-01ANA-OY
				0,637 Н·м	200 Вт	SJME-02AMB41-OY	SJDE-02ANA-OY
				1,27 Н·м	400 Вт	SJME-04AMB41-OY	SJDE-04ANA-OY
				2,39 Н·м	750 Вт	SJME-08AMB41-OY	SJDE-08ANA-OY
		С тормозом	0,318 Н·м	100 Вт	SJME-01AMB4C-OY	SJDE-01ANA-OY	
			0,637 Н·м	200 Вт	SJME-02AMB4C-OY	SJDE-02ANA-OY	
			1,27 Н·м	400 Вт	SJME-04AMB4C-OY	SJDE-04ANA-OY	
			2,39 Н·м	750 Вт	SJME-08AMB4C-OY	SJDE-08ANA-OY	

Кабели электропитания и кабели энкодера

Примечание: ③④ Информацию о выборе кабелей или разъемов для двигателя смотрите в разделе серводвигателей Junma

Контроллеры управления перемещениями по шине Mechatrolink-II

Обозначение	Название	Модель
⑤	Модуль позиционирования для ПЛК серии CJ1	CJ1W-NCF71
	Модуль позиционирования для ПЛК серии CS1	CS1W-NCF71
	Автономный контроллер управления перемещениями Trajexia	TJ1-MC16

Кабели для шины Mechatrolink-II

Обозначение	Описание	Модель	
⑥	Согласующий резистор для шины Mechatrolink-II	JEPMC-W6022	
	Кабели для шины Mechatrolink-II	0,5 м	JEPMC-W6003-A5
		1 м	JEPMC-W6003-01
		3 м	JEPMC-W6003-03
		5 м	JEPMC-W6003-05
		10 м	JEPMC-W6003-10
		20 м	JEPMC-W6003-20
30 м	JEPMC-W6003-30		

Кабели для входных/выходных сигналов (для CN1)

Обозначение	Название	Описание	Модель	
⑦	Кабель управления	Кабель для входных/выходных сигналов сервопривода	1 м	R7A-CPZ001S или JZSP-CHI003-01
			2 м	R7A-CPZ002S или JZSP-CHI003-02
			3 м	JZSP-CHI003-03

Фильтры

Обозначение	Применимый сервопривод	Номинальный ток	Ток утечки	Номинальное напряжение	Модель фильтра
⑧	SJDE-01ANA-OY	5 А	1,7 мА	250 В~ 1-фазн.	R7A-FIZN105-BE
	SJDE-02ANA-OY				
	SJDE-04ANA-OY	9 А			R7A-FIZN109-BE
	SJDE-08ANA-OY				

Модель тормозного модуля (опция)

Обозначение	Описание	Модель (Omron)	Модель (Yaskawa)
⑨	Внешний тормозной модуль (опция)	R88A-RG08UA	JUSP-RG08D

Разъемы

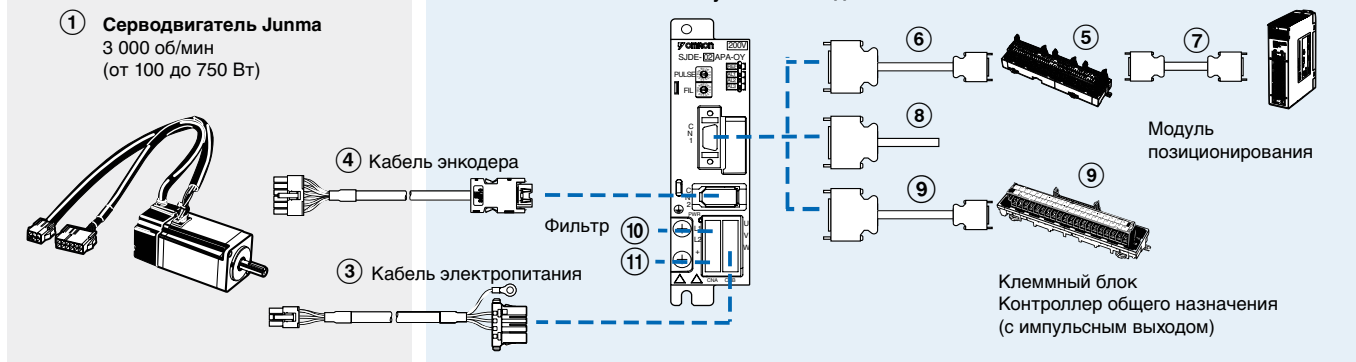
Описание	Модель (Omron)	Модель (Yaskawa)
Разъем для входов/выходов управления (для CN1)	R7A-CNA01R	JZSP-CHI9-1
Разъем электропитания (для CNB) (входит в комплект поставки привода)	R7A-CNZ01P	JZSP-CHG9-1

Программное обеспечение для компьютера

Описание	Модель
Программа для конфигурирования и контроля по сети ML2 (CX-Drive версии 1.3 или выше)	CX-DRIVE
Полный программный пакет от компании Omron, включающий CX-Drive (CX-One 2.0 или выше)	CX-ONE

Конфигурация сервопривода Junta с импульсным входом

(см. раздел серводвигателей)



Серводвигатели и сервоприводы

Обозначение	Характеристики				① Модель серводвигателя	② Модель сервопривода Импульсный вход	
	Напряжение	Энкодер и конструкция		Номинальный вращающий момент			Мощность
①②	1-фазн., 200 В~	Аналоговый инкрементный энкодер	Без тормоза	0,318 Н·м	100 Вт	SJME-01AMB41-OY	SJDE-01APA-OY
				0,637 Н·м	200 Вт	SJME-02AMB41-OY	SJDE-02APA-OY
				1,27 Н·м	400 Вт	SJME-04AMB41-OY	SJDE-04APA-OY
				2,39 Н·м	750 Вт	SJME-08AMB41-OY	SJDE-08APA-OY
		Прямолинейный вал со шпонкой	С тормозом	0,318 Н·м	100 Вт	SJME-01AMB4C-OY	SJDE-01APA-OY
				0,637 Н·м	200 Вт	SJME-02AMB4C-OY	SJDE-02APA-OY
				1,27 Н·м	400 Вт	SJME-04AMB4C-OY	SJDE-04APA-OY
				2,39 Н·м	750 Вт	SJME-08AMB4C-OY	SJDE-08APA-OY

Кабели электропитания и кабели энкодера

Примечание: ③④ Информацию о выборе кабелей или разъемов для двигателя смотрите в разделе серводвигателей Junta

Кабели управления (для CN1)

Обозначение	Название	Поддерживаемые блоки/модули	Модель
⑤	Промежуточный блок	Модули: CS1W-NC113/133, CJ1W-NC113/133, C200HW-NC113	XW2B-20J6-1B (для 1 оси)
		Модули: CS1W-NC213/233/413/433, CJ1W-NC213/233/413/433, C200HW-NC213/413	XW2B-40J6-2B (для 2 осей)
		Модули: CQM1H-PLB21 и CQM1-CPU43-V1	XW2B-20J6-3B (для 1 оси)
		Для применения с CJ1M-CPU21/22/23	XW2B-20J6-8A (для 1 оси)
			XW2B-40J6-9A (для 2 осей)
		⑥	Кабель для подключения к сервоприводу
2 м XW2Z-200J-B17			
⑦	Кабель для модуля позиционирования	CQM1H-PLB21 и CQM1-CPU43-V1	0,5 м XW2Z-050J-A3
			1 м XW2Z-100J-A3
		CS1W-NC113 и C200HW-NC113	0,5 м XW2Z-050J-A8
			1 м XW2Z-100J-A8
		CS1W-NC213/413 и C200HW-NC213/413	0,5 м XW2Z-050J-A9
			1 м XW2Z-100J-A9
		CS1W-NC133	0,5 м XW2Z-050J-A12
			1 м XW2Z-100J-A12
		CS1W-NC233/433	0,5 м XW2Z-050J-A13
			1 м XW2Z-100J-A13
		CJ1W-NC113	0,5 м XW2Z-050J-A16
			1 м XW2Z-100J-A16
		CJ1W-NC213/413	0,5 м XW2Z-050J-A17
			1 м XW2Z-100J-A17
CJ1W-NC133	0,5 м XW2Z-050J-A20		
	1 м XW2Z-100J-A20		
CS1W-NC233/433	0,5 м XW2Z-050J-A21		
	1 м XW2Z-100J-A21		
CJ1M-CPU21/22/23	0,5 м XW2Z-050J-A26		
	1 м XW2Z-100J-A26		

Обозначение	Название	Поддерживаемые блоки/модули	Модель
⑧	Кабель управления	Контроллеры общего назначения	1 м R7A-CPZ001S или JZSP-CHI003-01
			2 м R7A-CPZ002S или JZSP-CHI003-02
			3 м JZSP-CHI003-03
⑨	Кабель для клеммного блока	Контроллеры общего назначения	1 м XW2Z-100J-B19
			2 м XW2Z-200J-B19
			- XW2B-20G5

Фильтры

Обозначение	Применимый сервопривод	Номинальный ток	Ток утечки	Номинальное напряжение	Модель фильтра
⑩	SJDE-01APA-OY	5 А	1,7 мА	250 В~ 1-фазн.	R7A-FIZP105-BE
	SJDE-02APA-OY				R7A-FIZP109-BE
	SJDE-04APA-OY				
	SJDE-08APA-OY	9 А	1,7 мА		

Модель тормозного модуля (опция)

Обозначение	Описание	Модель (Omron)	Модель (Yaskawa)
⑪	Внешний тормозной модуль (опция)	R88A-RG08UA	JUSP-RG08D

Разъемы

Описание	Модель (Omron)	Модель (Yaskawa)
Разъем для входов/выходов управления (для CN1)	R7A-CNA01R	JZSP-CHI9-1
Разъем электропитания (для CNB) (входит в комплект поставки привода)	R7A-CNZ01P	JZSP-CHG9-1

OMRON EUROPE BV Wegalaan 67-69, NL-2132 JD, Hoofddorp, Нидерланды. Тел.: +31 (0) 23 568 13 00 Факс.: +31 (0) 23 568 13 88 www.omron-industrial.com

Представительство

Омрон Электроникс в России

123557, Россия, Москва,
Средний Тишинский переулок,
дом 28, офис 728
Тел.: +7 495 745 26 64, 745 26 65
Факс.: +7 495 745 26 80
www.omron-industrial.ru

Финляндия

Omron Electronics Oy

Metsänpojanukuja 5, FI-02130 Espoo
Тел.: +358 (0) 207 464 200
Факс.: +358 (0) 207 464 210
www.omron.fi

Австрия

Тел.: +43 (0) 1 80 19 00
www.omron.at

Бельгия

Тел.: +32 (0) 2 466 24 80
www.omron.be

Чешская Республика

Тел.: +420 234 602 602
www.omron.cz

Дания

Тел.: +45 43 44 00 11
www.omron.dk

Финляндия

Тел.: +358 (0) 207 464 200
www.omron.fi

Франция

Тел.: +33 (0) 1 56 63 70 00
www.omron.fr

Германия

Тел.: +49 (0) 2173 680 00
www.omron.de

Венгрия

Тел.: +36 (0) 1 399 30 50
www.omron.hu

Италия

Тел.: +39 02 326 81
www.omron.it

Нидерланды

Тел.: +31 (0) 23 568 11 00
www.omron.nl

Норвегия

Тел.: +47 (0) 22 65 75 00
www.omron.no

Польша

Тел.: +48 (0) 22 645 78 60
www.omron.pl

Португалия

Тел.: +351 21 942 94 00
www.omron.pt

Испания

Тел.: +34 913 777 900
www.omron.es

Швеция

Тел.: +46 (0) 8 632 35 00
www.omron.se

Швейцария

Тел.: +41 (0) 41 748 13 13
www.omron.ch

Турция

Тел.: +90 (0) 216 474 00 40
www.omron.com.tr

Великобритания

Тел.: +44 (0) 870 752 0861
www.omron.co.uk

Ближний Восток и Африка

Тел.: +31 (0) 23 568 11 00
www.omron-industrial.com

Другие представительства Omron

www.omron-industrial.com

Авторизованный дистрибьютор:

Системы управления

- Программируемые логические контроллеры
- Программируемые терминалы
- Удаленные устройства ввода/вывода

Системы динамического управления и приводы

- Контроллеры динамического управления
- Сервосистемы
- Преобразователи частоты

Компоненты управления

- Регуляторы температуры
- Источники питания
- Таймеры
- Счетчики
- Программируемые реле
- Цифровые измерители
- Электромеханические реле
- Устройства контроля
- Твердотельные реле
- Концевые выключатели
- Кнопочные выключатели
- Переключатели низкого напряжения

Измерения и безопасность

- Фотоэлектрические датчики
- Индуктивные датчики
- Датчики давления и емкостные датчики
- Разъемы
- Датчики перемещения/измерения расстояния
- Системы технического зрения
- Сети системы безопасности
- Датчики безопасности
- Реле/блоки реле блокировки
- Дверные выключатели обеспечения безопасности

Мы стремимся к совершенству, однако компания Omron Europe BV и/или ее дочерние и аффилированные структуры не дают никаких гарантий и не делают никаких заявлений в отношении точности и полноты информации, изложенной в данном документе. Мы сохраняем за собой право вносить любые изменения в любое время без предварительного уведомления.