

VZ

V1000

Широкие возможности и высокое качество при меньших размерах

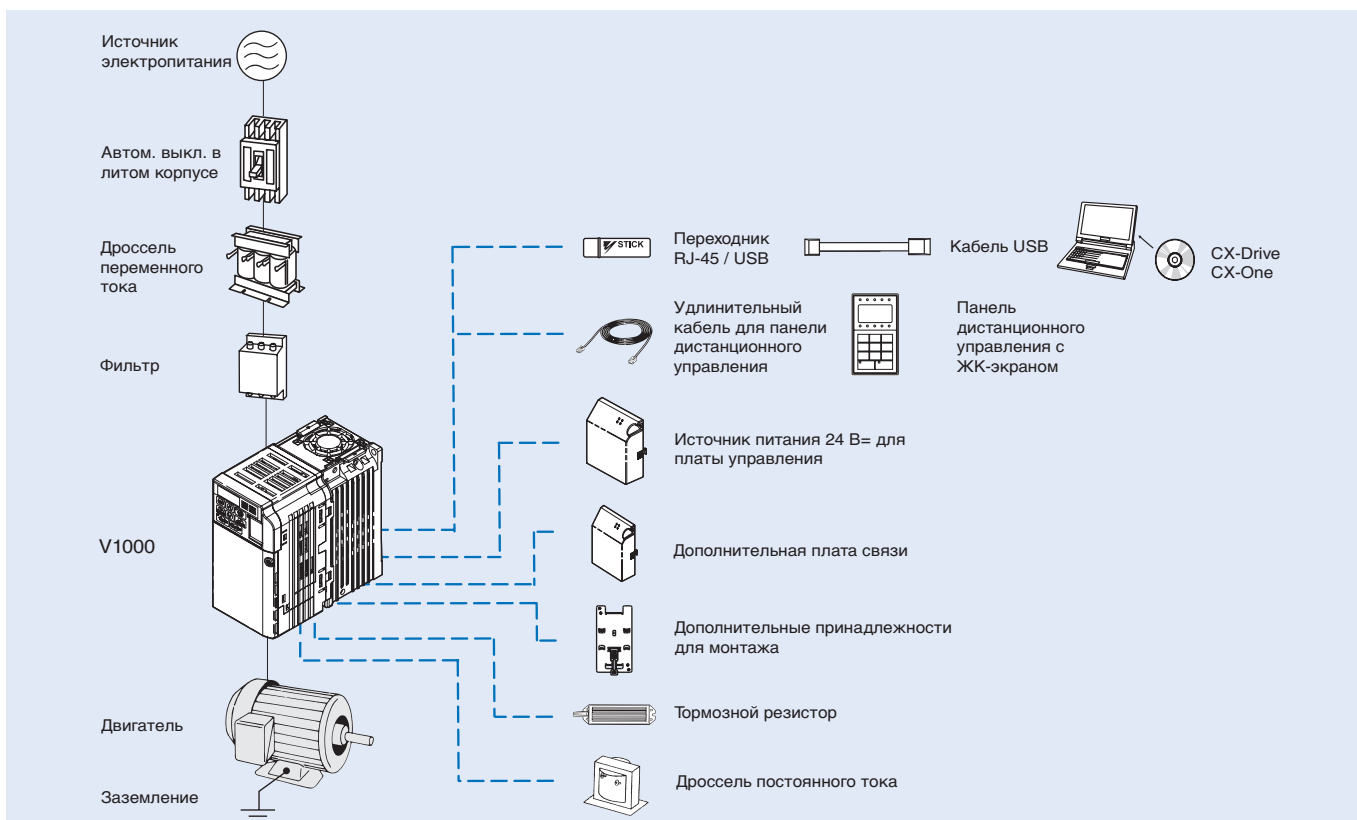
- Векторное управление током
- Высокий пусковой момент (200% / 0,5 Гц)
- Диапазон регулирования скорости 1:100
- Два режима: ND (120%/1 мин) и HD (150%/1 мин)
- Управление асинхронными и синхронными двигателями
- Оперативная настройка (в режиме online)
- Технология бесшумной работы при низкой несущей частоте
- Конструкция рассчитана на 10-летний срок службы
- Встроенный фильтр
- Безвинтовые клеммы
- Сохранение настроек в память съемной платы клемм секции управления
- Источник питания 24 В= для платы управления (опция)
- Промышленные сети: Modbus, Profibus, CanOpen, DeviceNet, Lonworks, CompoNet, Ethernet
- Встроенные функции безопасности (кат. безопасности 3 по EN954-1)
- CE, UL, cUL и TUV

Номинальные параметры

- Класс 200 В, однофазный, от 0,1 до 4 кВт
- Класс 200 В, трехфазный, от 0,1 до 15 кВт
- Класс 400 В, трехфазный, от 0,2 до 15 кВт

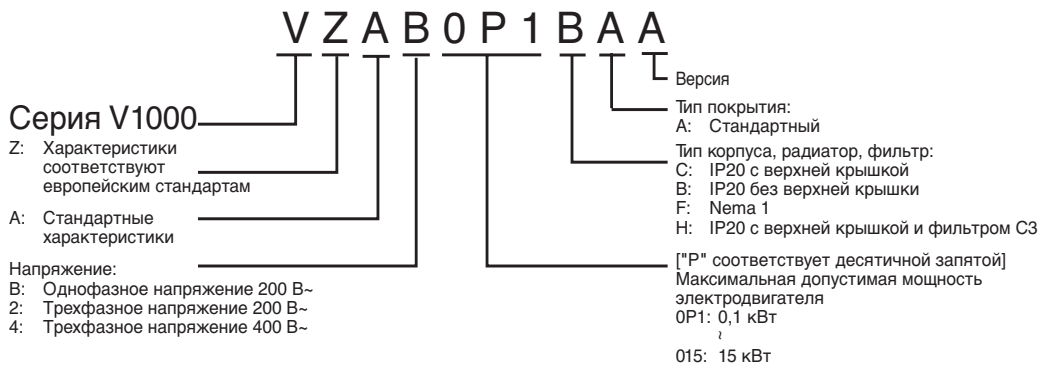


Конфигурация системы



Характеристики

Обозначение модели



Класс 200 В

Однофазные: VZ-□		B0P1	B0P2	B0P4	B0P7	B1P5	B2P2	B4P0	-	-	-	-
Трехфазные: VZ-□		20P1	20P2	20P4	20P7	21P5	22P2	24P0	25P5	27P5	2011	2015
Двигатель, кВт ¹	Для режима повышенной нагрузки (HD)	0,12	0,25	0,4	0,75	1,5	2,2	4,0	5,5	7,5	11	15
	Для режима обычной нагрузки (ND)	0,18	0,37	0,75	1,1	2,2	3,0	5,5	7,5	11	15	18,5
Выходные характеристики	Мощность инвертора, кВА	0,3	0,6	1,1	1,9	3,0	4,2	6,7	9,5	13	18	23
	Номинальный выходной ток (А) в режиме HD	0,8	1,6	3,0	5,0	8,0	11,0	17,5	25,0	33,0	47,0	60,0
	Номинальный выходной ток (А) в режиме ND	1,2	1,9	3,5	6,0	9,6	12,0	21,0	30,0	40,0	56,0	69,0
	Максимальное выходное напряжение	Пропорционально входному напряжению: 0..240 В										
Источник питания	Максимальная выходная частота	400 Гц										
	Номинальное входное напряжение и частота	Однофазное напряжение 200...240 В, 50/60 Гц Трехфазное напряжение 200..240 В, 50/60 Гц										
	Допустимое отклонение напряжения	-15%..+10%										
	Допустимое отклонение частоты	+5%										

1. Максимальная допустимая мощность двигателя приведена для стандартного 4-полюсного двигателя:
 Перегрузочная способность в режиме повышенной нагрузки (HD) составляет 150%
 Перегрузочная способность в режиме обычной нагрузки (ND) составляет 120%

Класс 400 В

Трехфазные: VZ-□		40P2	40P4	40P7	41P5	42P2	43P0	44P0	45P5	47P5	4011	4015
Двигатель, кВт ¹	Для режима повышенной нагрузки (HD)	0,2	0,4	0,75	1,5	2,2	3,0	4,0	5,5	7,5	11	15
	Для режима обычной нагрузки (ND)	0,37	0,75	1,5	2,2	3,0	3,7	5,5	7,5	11	15	18,5
Выходные характеристики	Мощность инвертора, кВА	0,9	1,4	2,6	3,7	4,2	5,5	7,2	9,2	14,8	18	24
	Номинальный выходной ток (А) в режиме HD	1,2	1,8	3,4	4,8	5,5	7,2	9,2	14,8	18,0	24	31
	Номинальный выходной ток (А) в режиме ND	1,2	2,1	4,1	5,4	6,9	8,8	11,1	17,5	23	31	38
	Максимальное выходное напряжение	0..480 В (пропорционально входному напряжению)										
Источник питания	Максимальная выходная частота	400 Гц										
	Номинальное входное напряжение и частота	3-фазное напряжение 380..480 В~, 50/60 Гц										
	Допустимое отклонение напряжения	-15%..+10%										
	Допустимое отклонение частоты	+5%										

1. Максимальная допустимая мощность двигателя приведена для стандартного 4-полюсного двигателя:
 Перегрузочная способность в режиме повышенной нагрузки (HD) составляет 150%
 Перегрузочная способность в режиме обычной нагрузки (ND) составляет 120%

Характеристики

Общие характеристики

Номер модели VZ-□		Характеристики
Функции управления	Метод управления	Формирование синусоидального тока методом ШИМ (V/f-регулирование, векторное регулирование без датчика обратной связи)
	Диапазон изменения выходной частоты	0,1..400 Гц
	Погрешность по частоте	Цифровое задание частоты: $\pm 0,01\%$ ($-10..+50\text{ }^{\circ}\text{C}$)
		Аналоговое задание частоты: $\pm 0,1\%$ ($25 \pm 10\text{ }^{\circ}\text{C}$)
	Разрешение задания частоты	Цифровое задание частоты: 0,01 Гц (<100 Гц); 0,1 Гц (>100 Гц)
		Аналоговое задание частоты: 1/1000 от максимальной частоты
	Разрешение выходной частоты	0,01 Гц
	Перегрузочная способность	Режим повышенной нагрузки: 150% номинального выходного тока в течение 1 минуты Режим обычной нагрузки: 120% номинального выходного тока в течение 1 минуты
	Способ задания частоты	0...10 В (20 кОм), 4...20 мА (250 Ом), 0...20 мА (250 Ом) Вход импульсной последовательности, непосредственный ввод значения (можно выбрать)
Тормозной момент (кратковременный пиковый момент)	Средний кратковременный тормозной момент: 150% (до 1,5 кВт), 100% (для 1,5 кВт), 50% (для 2,2 кВт), 20% (для больших мощностей) Продолжительный крутящий момент в режиме рекуперации: около 20% (125% с дополнительным тормозным резистором; 10% ED, 10 с, со встроенным тормозным транзистором)	
Вольт-частотные характеристики	Может быть запрограммирована любая вольт-частотная характеристика	
Функции	Входные сигналы	Для входов возможен выбор любой из следующих функций: команда "Ход вперед/ход назад" (3-проводное управление), сброс ошибки, внешняя ошибка (вход для НО/НЗ контакта), команда ступенчатого переключения скорости, команда "Толчковый ход", выбор времени разгона/торможения, внешняя блокировка выхода, команда поиска скорости, команда "Увеличить"/"Уменьшить", команда приостановки разгона/торможения, выбор режима управления (местное/дистанционное), выбор источника задания (интерфейс связи / входы схемы управления), аварийный останов - ошибка, аварийный останов - предупреждение, самотестирование.
	Выходные сигналы	Возможен выбор следующих выходных сигналов (1 НО/НЗ релейный выход, 2 оптронных выхода): ошибка, работа ("Ход"), нулевая скорость, согласование скоростей, обнаружение частоты (выходная частота \leq или \geq установленное значение), обнаружение повышенного момента, незначительная ошибка, блокировка выхода, режим управления, готовность инвертора к работе, возобновление работы после сбоя, пониженное напряжение, обратный ход, определение скорости, передача данных через интерфейс связи.
	Стандартные функции	Векторное регулирование с разомкнутым контуром, автоматический "подъем" момента во всем диапазоне, компенсация скольжения, ступенчатое переключение скорости (макс. 17 скоростей), перезапуск при кратковременном сбое питания, торможение подпиткой постоянным током во время останова/запуска (50% от номинального тока инвертора; 0,5 сек или меньше), масштабирование (смещение/усиление) задания частоты, связь по протоколу MEMOBUS (интерфейс RS-485/422, макс. скорость 115 кбит/с), возобновление работы после сбоя, поиск скорости, установка верхнего и нижнего предельных значений частоты, обнаружение повышенного момента, пропуск частоты, переключение времени разгона/торможения, запрет разгона/торможения, S-образный профиль разгона/торможения, ПИД-регулирование, функция энергосбережения, функция копирования констант.
	Аналоговые входы	2 аналоговых входа, 0...10 В, 4...20 мА, 0...20 мА
	Время торможения/разгона	0,01...6000 сек
	Дисплей	По выбору: частота, ток или заданное значение
		Светодиод сигнализации ошибок и состояния
Функции защиты	Защита двигателя от перегрузки	Электронное тепловое реле защиты
	Кратковременное превышение тока	Двигатель переходит в режим торможения выбегом, если ток достигает приближ. 250% от номинального значения
	Перегрузка	Повышенная нагрузка: Двигатель переходит в режим торможения выбегом через 1 мин. после достижения током уровня 150% от номинального значения
		Обычная нагрузка: Двигатель переходит в режим торможения выбегом через 1 мин. после достижения током уровня 120% от номинального значения
	Превышение напряжения	Двигатель переходит в режим торможения выбегом, если напряжение шины постоянного тока превышает 410 В (в два раза выше для класса 400 В)
	Понижение напряжения	Двигатель останавливается, если напряжение шины постоянного тока падает приближ. до 190 В и ниже (в два раза выше для класса 400 В) (однофазные модели: приближ. до 150 В и ниже)
	Кратковременное прерывание электропитания	Можно выбрать один из режимов возобновления работы: не допускается (останов при пропадании питания на 15 мс и более); продолжение работы в случае пропадания не более чем на 0,5 с; продолжение работы.
	Перегрев ребра охлаждения	Защита при помощи терморезистора
	Уровень предотвращения опрокидывания ротора	Предотвращение опрокидывания ротора при разгоне, торможении и при вращении с постоянной скоростью.
Замыкание на землю	Электронная схема защиты (срабатывает приближ. при 250% от номинального выходного тока)	
Окружающие условия	Индикатор заряда	Светится, пока напряжение в силовой цепи превышает 50 В.
	Степень защиты	IP20, NEMA1
	Охлаждение	Следующие модели снабжены вентиляторами: 200 В / 0,75 кВт (1HP) (трех и однофазный) 400 В / 1,5 кВт (2HP) (3-фазный); остальные модели рассчитаны на естественное охлаждение.
	Влажность	Относительная влажность не более 95% (без конденсации)
	Температура хранения	$-20\text{ }^{\circ}\text{C}..+60\text{ }^{\circ}\text{C}$ (кратковременная температура при транспортировке)
	Установка	В помещении (не должно быть агрессивных газов, пыли и т.п.)
	Высота над уровнем моря	Макс. 1000 м
Вибрация	До 1 Г при частоте от 10 до 20 Гц; до 0,65 G при частоте от 20 до 50 Гц	

Габаритные размеры

Исполнение IP 20, от 0,1 до 4 кВт

Рисунок 1

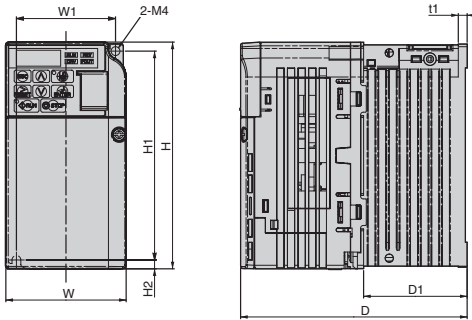
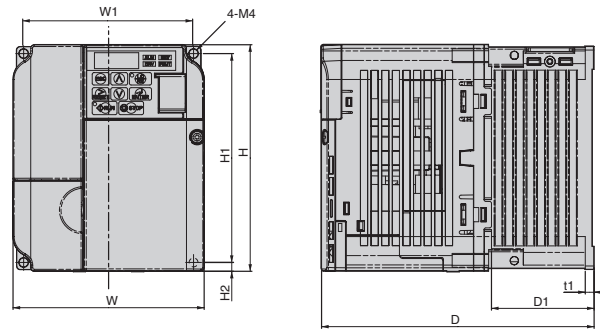
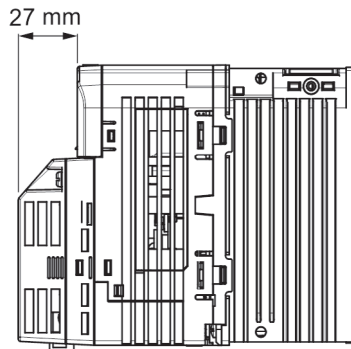


Рисунок 2

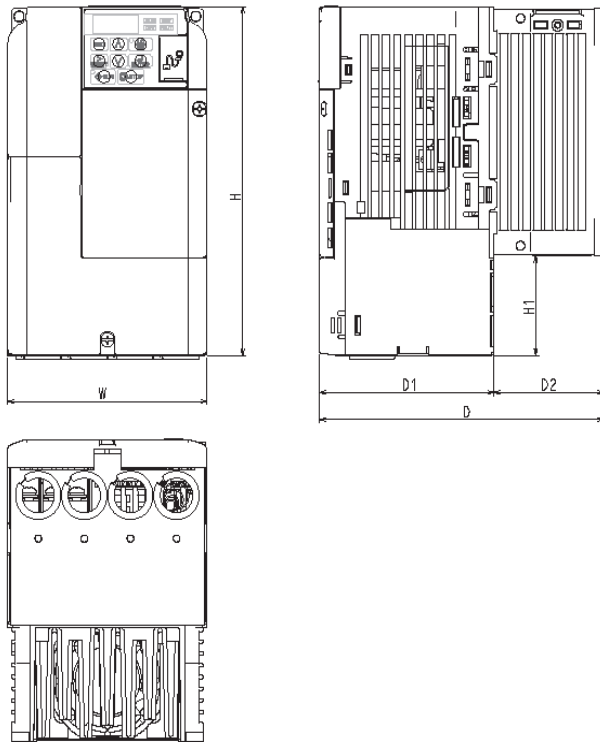


Класс напряжения	Макс. допустимая мощность двигателя, кВт	Модель инвертора VZA	Рисунок	Размеры (мм)										Вес
				W1	H1	W	H	D	t1	H2	D1	H3	H4	
1-фазные, 200 В	0,12	B0P1	1	56	118	68	128	76	3	5	6,5	-	-	0,6
	0,25	B0P2						108			38,5			0,7
	0,55	B0P4						137,5			58			1,0
	1,1	B0P7	2	96	108	140	154	5	5	65	1,5	1,5	2,1	
	1,5	V1P5					163			2,1				
	2,2	B2P2					2,1							
	4,0	B4P0					2,1							
На стадии разработки														
3-фазные, 200 В	0,12	20P1	1	56	118	68	128	76	3	5	6,5	-	-	0,6
	0,25	20P2						108			38,5			0,6
	0,55	20P4						128			58			0,9
	1,1	20P7	2	96	108	140	129	5	5	65	1,3	1,4	2,1	
	1,5	21P5					137,5			1,3				
	2,2	22P2					143			1,4				
	4,0	24P0					163			2,1				
	5,5	25P5	3	122	248	140	254	140	-	6	55	13	6,2	3,8
	7,5	27P5								8	75	15	7,2	3,8
	11	2011								7	78	15	9,2	
15	2015	7								78	15	9,2		
3-фазные 400 В	0,37	40P2	2	96	118	108	128	81	5	5	10	-	-	0,8
	0,55	40P4						99			28			1,0
	1,1	40P7						137,5			58			1,4
	1,5	41P5						154			65			1,5
	2,2	42P2						143			65			1,5
	3,0	43P0	3	122	248	140	254	140	-	6	55	13	6	3,8
	4,0	44P0								8	75	15	6,2	3,8
	5,5	45P5								7	78	15	9,2	
	7,5	47P5								7	78	15	9,2	
	11	4011								7	78	15	9,2	
	15	4015								7	78	15	9,2	

V1000 + Дополнительная плата

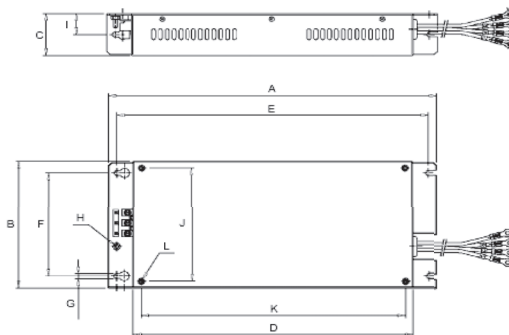


Габариты встроенного фильтра



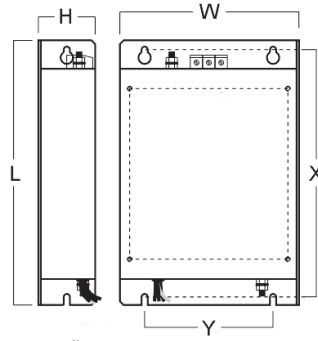
VZA-	Размеры (мм)					
	W	H	H1	D1	D2	D
B0P1	68	178	50	69,5	6,5	76
B0P2				79,5	38,5	118
B0P4				77,9	59,6	137,5
B0P7	108			89,4	64,6	154
B1P5				96,4	66,6	163
B2P2	140	183	55	96,4	66,6	163
B4P0	На стадии разработки					
40P2	108	178	50	69,4	11,6	81
40P4					29,6	99
40P7				77,9		137,5
41P5					59,6	
42P2				94,4		154
43P0						
44P0	140	183	55	76,4	66,6	143
45P5	На стадии разработки					
47P5						
4011						
4015						

Фильтры для установки на инвертор (Schaffner)



Модель Schaffner		Габаритные размеры											
		A	B	C	D	E	F	G	H	I	J	K	L
3x200 В	A1000-FIV2010-SE	194	82	50	160	181	62	5,3	M5	25	56	118	M4
	A1000-FIV2020-SE	169	111	50	135	156	91	5,5	M5	25	96	118	M4
	A1000-FIV2030-SE	174	144	50	135	161	120	5,3	M5	25	128	118	M4
	A1000-FIV2050-SE	На стадии разработки											
	A1000-FIV2100-SE	На стадии разработки											
1x200 В	A1000-FIV1010-SE	169	71	45	135	156	51	5,3	M5	22	56	118	M4
	A1000-FIV1020-SE	169	111	50	135	156	91	5,3	M5	25	96	118	M4
	A1000-FIV1030-SE	174	144	50	135	161	120	5,3	M5	25	128	118	M4
	A1000-FIV1040-SE	174	144	50	135	161	150	5	M5	25	158	118	M4
3x400 В	A1000-FIV3005-SE	169	111	45	135	156	91	5,3	M5	22	96	118	M4
	A1000-FIV3010-SE	169	111	45	135	156	91	5,3	M5	22	96	118	M4
	A1000-FIV3020-SE	174	144	50	135	161	120	5	M5	25	128	118	M4
	A1000-FIV3030-SE	304	184	56	264	288	150	6	M5	28	164	244	M5
	A1000-FIV3050-SE	На стадии разработки											

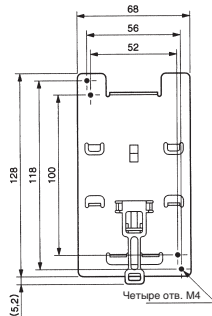
Фильтры для установки на инвертор (Rasmi)



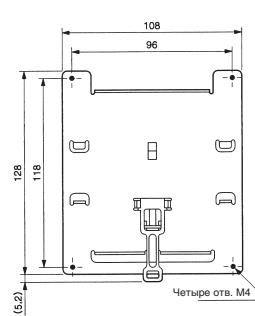
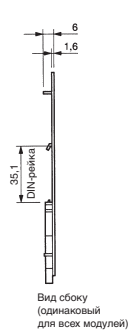
Модель Rasmi		Габаритные размеры						Вес
		W	H	L	X	Y	M	кг
3x200 В	A1000-FIV2010-RE	82	50	194	181	62	M4	0,8
	A1000-FIV2020-RE	111	50	194	181	62	M4	1,1
	A1000-FIV2030-RE	144	50	174	161	120	M4	1,3
	A1000-FIV2060-RE	150	52	320	290	122	M5	2,4
1x200 В	A1000-FIV2100-RE	188	62	362	330	160	M5	4,2
	A1000-FIV1010-RE	71	45	169	156	51	M4	0,6
	A1000-FIV1020-RE	111	50	169	156	91	M4	1,0
	A1000-FIV1030-RE	144	50	174	161	120	M4	5,3
3x400 В	A1000-FIV1040-RE	На стадии разработки						
	A1000-FIV3005-RE	111	45	169	156	91	M4	1,1
	A1000-FIV3010-RE	111	45	169	156	91	M4	1,1
	A1000-FIV3020-RE	144	50	174	161	120	M4	1,3
	A1000-FIV3030-RE	150	52	306	290	122	M5	2,1
	A1000-FIV3050-RE	182	62	357	330	160	M5	2,9

Кронштейн для монтажа на DIN-рейку

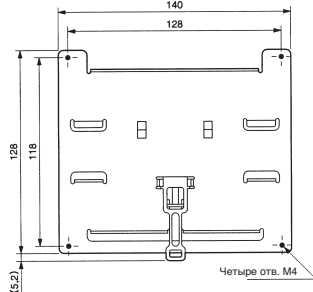
EZZ08122A



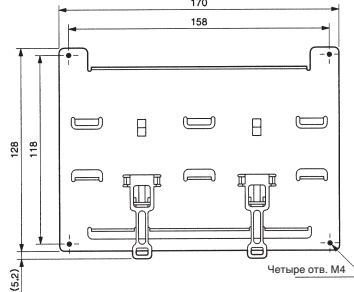
EZZ08122B



EZZ08122C



EZZ08122D



	Инвертор	Кронштейн для монтажа на DIN-рейку
Трёхфазное напряжение 200 В~	VZ - 20P1/ 20P2 / 20P4/ 20P7	EZZ08122A
	VZ - 21P5/ 22P2	EZZ08122B
	VZ - 24P0	EZZ08122C
Однофазное напряжение 200 В~	VZ - B0P1/ B0P2/ B0P4	EZZ08122A
	VZ - B0P7/ B1P5	EZZ08122B
	VZ - B2P2	EZZ08122C
	VZ - B4P0	EZZ08122D
Трёхфазное напряжение 400 В~	VZ - 40P2/ 40P4/ 40P7/ 41P5/ 42P2	EZZ08122B
	VZ - 44P0	EZZ08122C

Габаритные размеры: крепление радиатора и отверстие в панели

Крепление для установки внешнего радиатора

Отверстие в панели для установки внешнего ребра тепловода (радиатора)

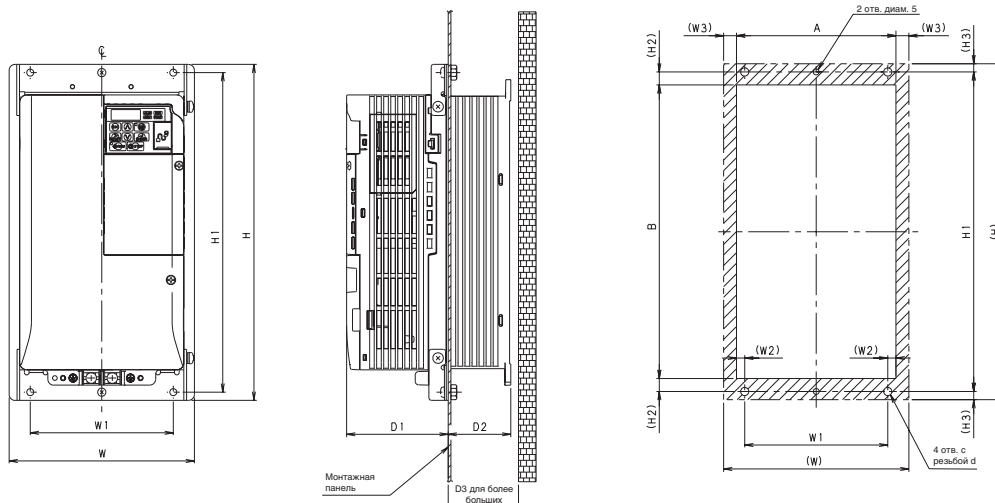


Рис. 1

VZA	Номер	Корпус						Отверстие в панели								
		W	H	W1	H1	D1	D2	D3	Рис.	(W2)	(W3)	(H2)	(H3)	A	B	
3 x 200 B	20P1	100-034-075	68	128	56	118	69,2	12	30	2	-					
	20P2							42	50							
	20P4							62	70							
	20P7	100-034-077	108	96	71	79,5	58	70	3	-						
	21P5															
	22P2															
	24P0	100-034-080	140	128	86,5	53,5	60	4	-							
	25P5	100-036-300	158	286	122	272	86,6	53,4	60	1	9	9	8,5	7	140	255
	27P5										10	10,5	9	180	287	
2011	100-036-301	198	322	160	308	89,6	73,4	80	14		10,5	10,5	9	220	341	
2015	100-036-302	241	380	192	362	110,6	76,4	85	-							
1 x 200 B	B0P1	100-034-075	68	128	56	118	69,2	12	30	2	-					
	B0P2							42	50							
	B0P4							62	70							
	B0P7	100-035-418	108	96	79,5	96	58	70	3	-						
	B1P5	100-034-079														
	B2P2	100-034-080	140	128	98	65	-		4	-						
B4P0	100-036-357															
На стадии разработки																
3 x 400 B	40P2	100-034-078	108	128	96	118	71	13,2	30	3	-					
	40P4	100-036-418					28	40								
	40P7						79,5	58	70							
	41P5	100-034-079	140	128	78	65	4	-								
	42P2															
	43P0	158	286	122	272	86,6	53,4	60	9	9	8,5	7	140	255		
	44P0								100-034-080	10	10,5	10,5	9	180	287	
	45P5								100-036-300	73,4	80	-				
	47P5	100-036-301	198	322	160	308	86,6	53,4	60	1	9	9	8,5	7	140	255
	4011										10	10,5	10,5	9	180	287
4015	100-036-301	73,4	80	-												

Рис. 2

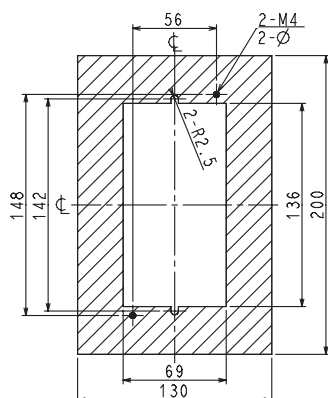


Рис. 3

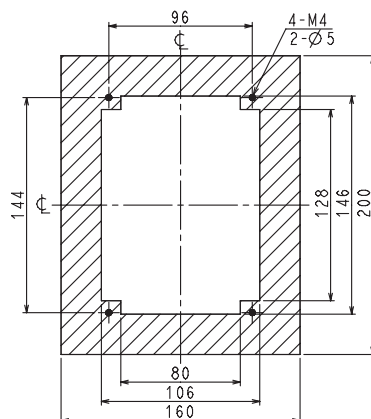
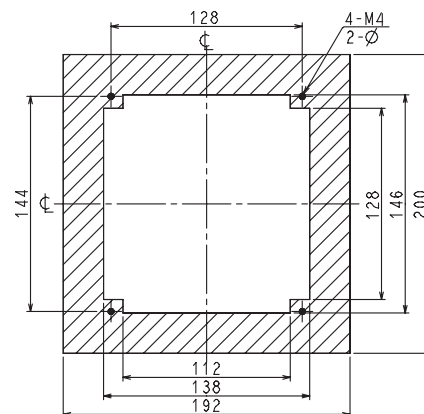
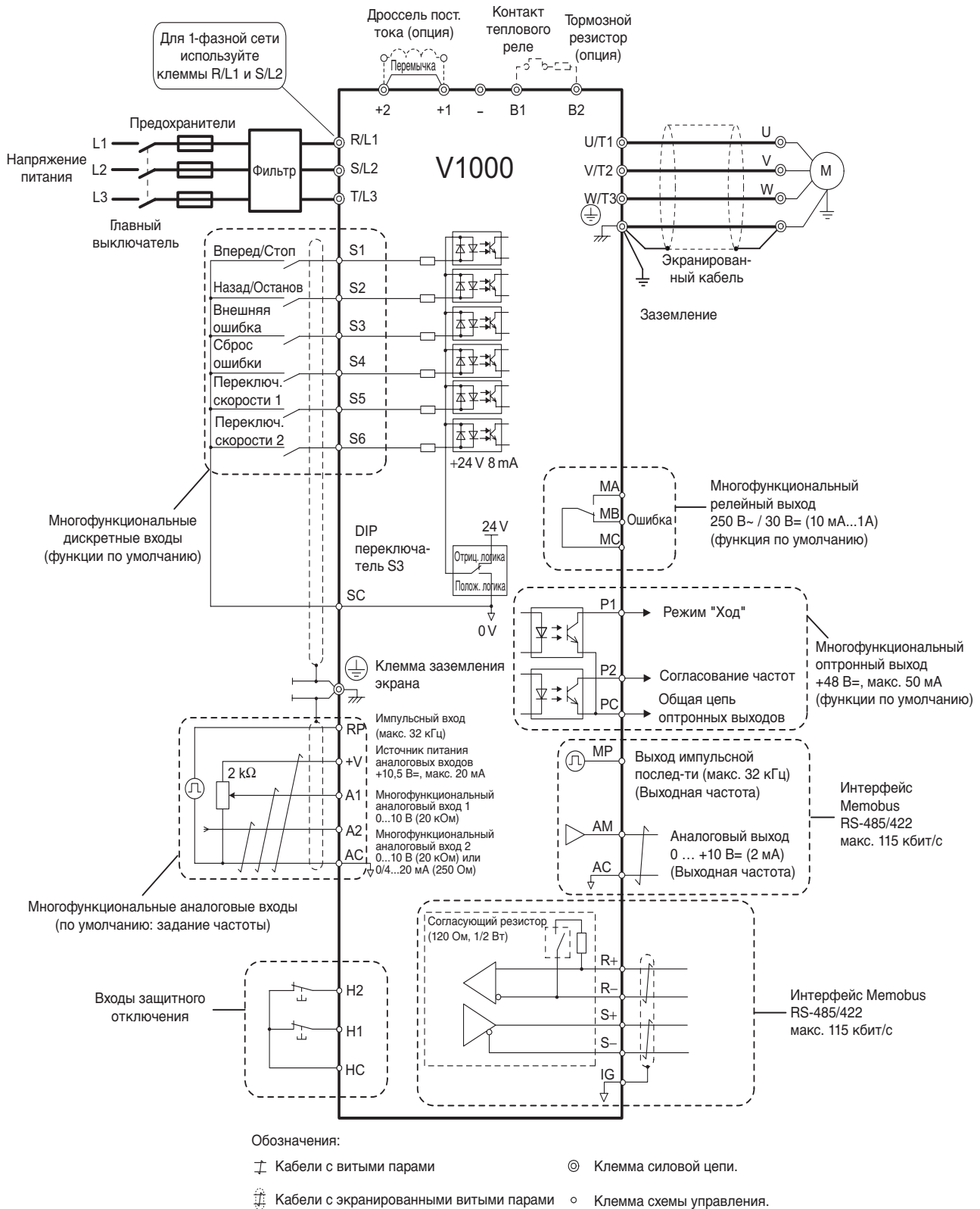


Рис. 4



Стандартная схема подключения



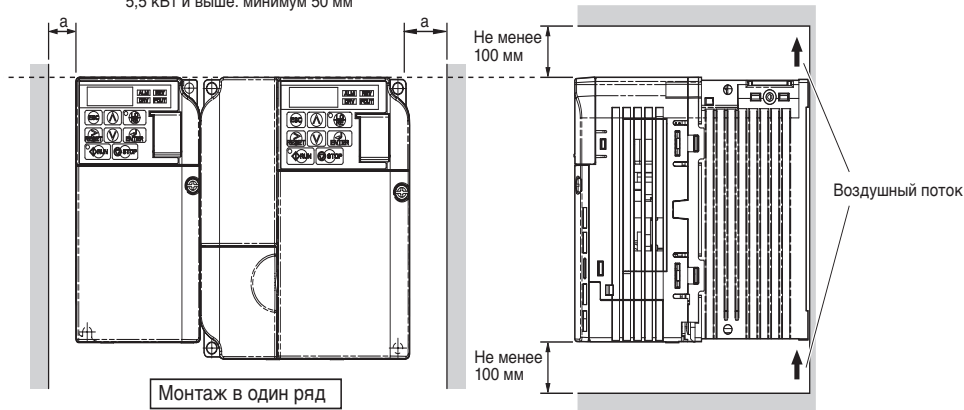
Силовая цепь

Клемма	Название	Назначение (уровень сигнала)
R/L1, S/L2, T/L3	Ввод сетевого напряжения	Служит для подачи электропитания на привод. У однофазных приводов на 200 В напряжение электропитания подается только на клеммы R/L1 и S/L2 (T/L3 ни к чему не подключена)
U/T1, V/T2, W/T3	Выход инвертора	Служит для подключения электродвигателя.
B1, B2	Подключение тормозного резистора	Позволяют подключить дополнительный тормозной резистор или блок тормозного резистора.
+2, +1	Подключение дросселя постоянного тока	При подключении дросселя постоянного тока (опция) снимите перемычку, замыкающую клеммы +2 и +1
+1, -	Вход напряжения питания постоянного тока	Для подачи напряжения питания (+1: "плюс"; - : "минус")*
⊕	Заземление	Для заземления (заземление должно соответствовать общепринятым правилам выполнения заземления).

Клеммы цепей управления

Тип	Номер	Название сигнала	Функция	Уровень сигнала
Дискретные входы	S1	Многофункциональный вход 1	Функция по умолчанию: Замкнуто = "Ход", Разомкнуто = "Стоп".	24 В=, 8 мА оптронная развязка
	S2	Многофункциональный вход 2	Функция по умолчанию: Замкнуто = "Ход", Разомкнуто = "Стоп".	
	S3	Многофункциональный вход 3	Функция по умолчанию: Внешняя ошибка (нормально замкнутый)	
	S4	Многофункциональный вход 4	Функция по умолчанию: Сброс ошибки	
	S5	Многофункциональный вход 5	Функция по умолчанию: Команда ступенч. переключ. скорости 1	
	S6	Многофункциональный вход 6	Функция по умолчанию: Команда ступенч. переключ. скорости 2	
	SC	Общая цепь многофункциональных входов	Общая цепь сигналов управления	
Аналоговые входы	RP	Вход импульсной последовательности для основного задания скорости	макс. 32 кГц	
	FS	Напряжение питания входа задания частоты	+10 В (допустимый ток макс. 20 мА)	
	FR1	Основное задание частоты (скорости)	Вход напряжения или токовый вход 0...+10 В= (20 кОм) (разрешение 1/1000) 4...20 мА (250 Ом) или 0...20 мА (250 Ом) Разрешение: 1/500	
	FR2			
	FC	Общая цепь входов задания частоты	0 В	
Команда немедленной остановки	HC	Источник питания входа немедленной остановки	+24 В (макс. допустимый ток 10 мА)	
	H1	Специальный дискретный вход	Разомкнут: немедленный останов Замкнут: работа в обычном режиме	
	H2	Специальный дискретный вход		
Дискретные выходы	MA	Релейный выход, НО	Функция по умолчанию: "Ошибка"	Допустимая нагрузка контактов 250 В~, 1 А или меньше 30 В=, до 1 А
	MB	Релейный выход, НЗ		
	MC	Общий вывод релейных выходов		
	P1	Оптранный выход 1	Функция по умолчанию: Режим "Ход"	Выход с оптронной развязкой: +48 В=, 50 мА или меньше
	P2	Оптранный выход 2	Функция по умолчанию: Согласование частот	
	PC	Общая цепь оптранных выходов	0 В	
Аналоговые выходные сигналы	PM	Выход импульсной последовательности	макс. 33 кГц	
	AM	Аналоговый выход контроля	Функция по умолчанию: "выходная частота уровень "; 0...+10 В; разрешение: 1/1000	0 ... 10 В / 2 мА или меньше Разрешение: 8 бит
	AC	Общая цепь аналоговых выходов контроля	0 В	
RS-485/422	R+	Вход интерфейса связи (+)	Связь по протоколу MEMOBUS можно организовать по сети RS-485 или RS-422.	Интерфейс RS-485/422 протокол MEMOBUS
	R-	Вход интерфейса связи (-)		
	S+	Выход интерфейса связи (+)		
	S-	Выход интерфейса связи (-)		

а: миним. зазор зависит от модели:
до 3,7 кВт: минимум 30 мм
5,5 кВт и выше: минимум 50 мм



Тепловые потери инвертора

Трёхфазные инверторы класса 200 В

Модель VZ		20P1	20P2	20P4	20P7	21P5	22P2	24P0	25P5	27P5	2011	2015
Мощность инвертора, кВА		0,3	0,6	1,1	1,9	3,0	4,2	6,7	9,5	13	18	23
Номинальный ток (А) в режиме HD		0,8	1,6	3	5	8	11	17,5	25	33	47,0	60,0
Номинальный ток (А) в режиме ND		1,2	1,9	3,5	6,0	9,6	12,0	21,0	30,0	40,0	56,0	69,0
Тепло-выделение, Вт HD	На радиаторе	4,3	7,9	16,1	27,4	54,8	70,7	110,5	231,5	239,5	347,6	437,7
	Внутри	7,3	8,8	11,5	15,9	23,8	30,0	43,3	72,2	81,8	117,6	151,4
	Общее тепловыделение	11,6	16,7	27,7	43,3	78,6	100,6	153,8	303,7	321,3	465,2	589,1
Тепло-выделение, Вт ND	На радиаторе	4,7	7,2	14,0	35,6	48,6	57,9	93,3	236,8	258,8	342,8	448,5
	Внутри	7,9	9,4	13,4	16,9	25,0	29,6	45,0	87,2	11,4	149,1	182,2
	Общее тепловыделение	12,6	16,6	28,5	43,1	73,6	87,5	138,2	324,0	370,3	491,9	630,7
Тип охлаждения		Естеств. охлаждение				Охлаждающий вентилятор						

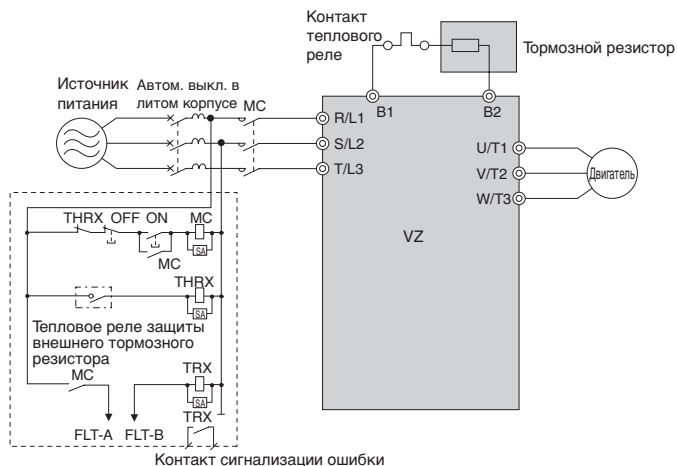
Однофазные инверторы класса 200 В

Модель VZ		B0P1	B0P2	B0P4	B0P7	B1P5	B2P2	B4P0
Мощность инвертора, кВА		0,3	0,6	1,1	1,9	3,0	4,2	6,7
Номинальный ток (А) в режиме HD		0,8	1,6	3	5	8	11	17,5
Номинальный ток (А) в режиме ND		1,2	1,9	3,5	6,0	9,6	12,0	21,0
Тепло-выделение, Вт HD	На радиаторе	4,3	7,9	16,1	42,5	54,8	70,7	110,5
	Внутри	7,4	8,9	11,5	19,0	25,9	34,1	51,4
	Общее тепловыделение	11,7	16,7	27,7	61,5	80,7	104,8	161,9
Тепло-выделение, Вт ND	На радиаторе	4,7	7,2	15,1	26,2	48,6	57,9	93,3
	Внутри	8,4	9,6	14,3	20,8	29,0	36,3	58,5
	Общее тепловыделение	13,1	16,8	28,3	56,5	77,6	94,2	151,8
Тип охлаждения		Естеств. охлаждение			Охлаждающий вентилятор			

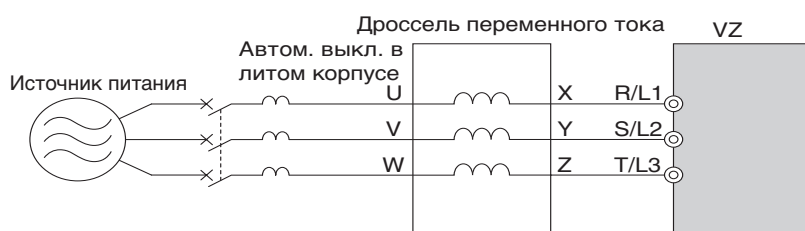
Трёхфазные инверторы класса 400 В

Модель VZ		40P2	40P4	40P7	41P5	42P2	43P0	44P0	45P5	47P5	4011	4015
Мощность инвертора, кВА		0,9	1,4	2,6	3,7	4,2	5,5	7,2	9,2	14,8	18	24
Номинальный ток (А) в режиме HD		1,2	1,8	3,4	4,8	5,5	7,2	9,2	14,8	18,0	24	31
Номинальный ток (А) в режиме ND		1,2	2,1	4,1	5,4	6,9	8,8	11,1	17,5	23	31	38
Тепло-выделение, Вт HD	На радиаторе	19,2	28,9	42,3	70,7	81,0	84,6	107,2	166,0	207,1	266,9	319,1
	Внутри	11,4	14,9	17,9	26,2	30,7	32,9	41,5	62,7	78,1	105,9	126,6
	Общее тепловыделение	30,6	43,7	60,2	96,9	111,7	117,5	148,7	228,7	285,2	372,7	445,8
Тепло-выделение, Вт ND	На радиаторе	8,2	15,5	26,4	37,5	49,7	55,7	71,9	170,3	199,5	268,6	298,7
	Внутри	9,2	13,1	15,8	20,0	26,3	29,4	43,6	78,1	105,3	142,8	152,2
	Общее тепловыделение	17,4	28,6	42,2	57,5	76,0	85,1	115,5	248,4	304,8	411,4	450,9
Тип охлаждения		Естеств. охлаждение				Охлаждающий вентилятор						

Подключение тормозного резистора

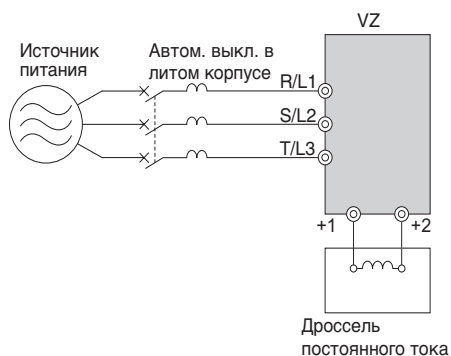


Дроссель переменного тока



Класс 200 В			Класс 400 В		
Макс. допустимая мощность двигателя, кВт	Сила тока, А	Индуктивность мГн	Макс. допустимая мощность двигателя, кВт	Сила тока, А	Индуктивность мГн
0,12	2,0	2,0	-----	-----	-----
0,25	2,0	2,0	0,2	-----	-----
0,55	2,5	4,2	0,4	1,3	18,0
1,1	5	2,1	0,75	2,5	8,4
1,5	10	1,1	1,5	5	4,2
2,2	15	0,71	2,2	7,5	3,6
4,0	20	0,53	4,0	10	2,2
5,5	30	0,35	5,5	15	1,42
7,5	40	0,265	7,5	20	1,06
11	60	0,18	11	30	0,7
15	80	0,13	15	40	0,53

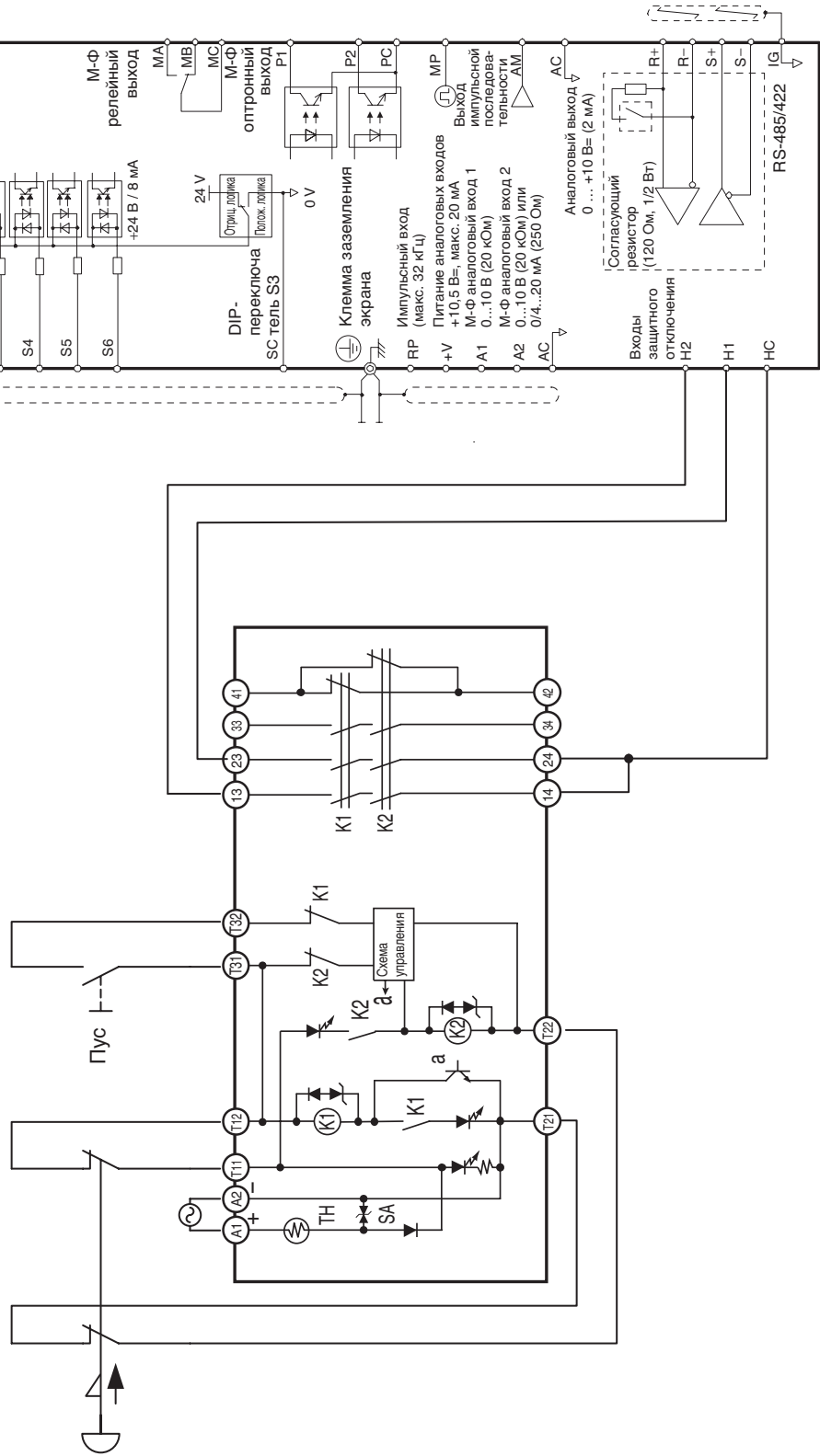
Дроссель постоянного тока



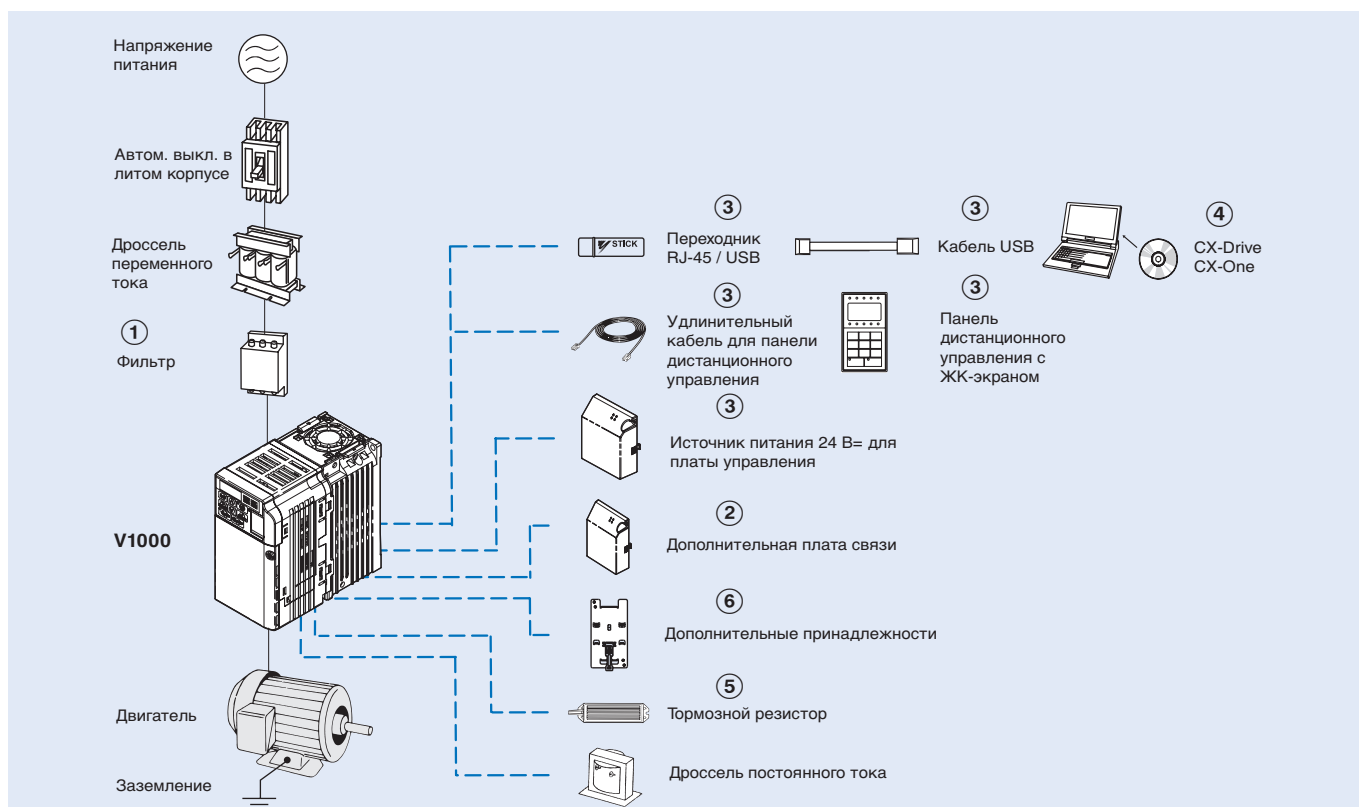
Класс 200 В			Класс 400 В		
Макс. допустимая мощность двигателя, кВт	Сила тока, А	Индуктивность мГн	Макс. допустимая мощность двигателя, кВт	Сила тока, А	Индуктивность мГн
0,12	5,4	8	-----	-----	-----
0,25			0,2	3,2	28
0,55			0,4		
1,1	0,75				
1,5	18	3	1,5	5,7	11
2,2			2,2		
4,0			4,0		
5,5	36	1	5,5	23	3,6
7,5			7,5		
11			11		
15	72	0,5	15	33	1,9

V1000 со схемой защитного отключения (останова) на базе реле безопасности G9SB компании OMRON соответствует требованиям категории безопасности 3 (по стандарту EN 954-1) / категории безопасности 0 (по стандарту EN60204).

Обязательно установите реле безопасности в одном шкафу с V1000, чтобы исключить промежуточные соединения между H1 и H2.



Информация для заказа



V1000

	Характеристики				Модель	
	Повышенная нагрузка		Обычная нагрузка		Стандартная	Встроенный фильтр
1 x 200 В	0,12 кВт	0,8 А	0,18 кВт	0,8 А	VZAB0P1BAA	VZAB0P1HAA
	0,25 кВт	1,6 А	0,37 кВт	1,6 А	VZAB0P2BAA	VZAB0P2HAA
	0,55 кВт	3,0 А	0,75 кВт	3,5 А	VZAB0P4BAA	VZAB0P4HAA
	1,1 кВт	5,0 А	1,1 кВт	6,0 А	VZAB0P7BAA	VZAB0P7HAA
	1,5 кВт	8,0 А	2,2 кВт	9,6 А	VZAB1P5BAA	VZAB1P5HAA
	2,2 кВт	11,0 А	3,0 кВт	12,0 А	VZAB2P2BAA	VZAB2P2HAA
3 x 200 В	4,0 кВт	17,5 А	5,5 кВт	21,0 А	VZAB4P0BAA	VZAB4P0HAA
	0,12 кВт	0,8 А	0,18 кВт	0,8 А	VZA20P1BAA	VZA20P1HAA
	0,25 кВт	1,6 А	0,37 кВт	1,6 А	VZA20P2BAA	VZA20P2HAA
	0,55 кВт	3,0 А	0,75 кВт	3,5 А	VZA20P4BAA	VZA20P4HAA
	1,1 кВт	5,0 А	1,1 кВт	6,0 А	VZA20P7BAA	VZA20P7HAA
	1,5 кВт	8,0 А	2,2 кВт	9,6 А	VZA21P5BAA	VZA21P5HAA
	2,2 кВт	11,0 А	3,0 кВт	12,0 А	VZA22P2BAA	VZA22P2HAA
	4,0 кВт	17,5 А	5,5 кВт	21,0 А	VZA24P0BAA	VZA24P0HAA
	5,5 кВт	25,0 А	7,5 кВт	30,0 А	VZA25P5FAA	VZA25P5HAA
	7,5 кВт	33,0 А	11,0 кВт	40,0 А	VZA27P5FAA	VZA27P5HAA
3 x 400 В	11 кВт	47,0 А	15,0 кВт	56,0 А	VZA2011FAA	VZA2011HAA
	15 кВт	60,0 А	18,5 кВт	69,0 А	VZA2015FAA	VZA2015HAA
	0,2 кВт	1,2 А	0,37 кВт	1,2 А	VZA40P2BAA	VZA40P2HAA
	0,4 кВт	1,8 А	0,75 кВт	2,1 А	VZA40P4BAA	VZA40P4HAA
	0,75 кВт	3,4 А	1,5 кВт	4,1 А	VZA40P7BAA	VZA40P7HAA
	1,5 кВт	4,8 А	2,2 кВт	5,4 А	VZA41P5BAA	VZA41P5HAA
	2,2 кВт	5,5 А	3,0 кВт	6,9 А	VZA42P2BAA	VZA42P2HAA
	3,0 кВт	7,2 А	3,7 кВт	8,8 А	VZA43P0BAA	VZA43P0HAA
	4,0 кВт	9,2 А	5,5 кВт	11,1 А	VZA44P0BAA	VZA44P0HAA
	5,5 кВт	14,8 А	7,5 кВт	17,5 А	VZA45P5FAA	VZA45P5HAA
	7,5 кВт	18,0 А	11,0 кВт	23,0 А	VZA47P5FAA	VZA47P5HAA
11 кВт	24,0 А	15,0 кВт	31,0 А	VZA4011FAA	VZA4011HAA	
15 кВт	31,0 А	18,5 кВт	38,0 А	VZA4015FAA	VZA4015HAA	

① Сетевые фильтры

Инвертор		Сетевой фильтр Schaffner			Сетевой фильтр Rasmi		
Напряжение	Модель VZ	Номер	Номинальный ток (А)	Вес (кг)	Номер	Номинальный ток (А)	Вес (кг)
Трёхфазное 200 В~	20P1 / 20P2 / 20P4 / 20P7	A1000-FIV2010-SE	10	0,7	A1000-FIV2010-RE	10	0,8
	21P5 / 22P2	A1000-FIV2020-SE	20	0,9	A1000-FIV2020-RE	20	1,1
	24P0	A1000-FIV2030-SE	30	1,0	A1000-FIV2030-RE	30	1,3
	25P5 / 27P5	A1000-FIV2050-SE	На стадии разработки		A1000-FIV2060-RE	58	2,4
	2011 / 2015	A1000-FIV2100-SE	На стадии разработки		A1000-FIV2100-RE	96	4,2
Однофазное 200 В~	B0P1 / B0P2 / B0P4	A1000-FIV1010-SE	10	0,5	A1000-FIV1010-RE	10	0,6
	B0P7 / B1P5	A1000-FIV1020-SE	20	0,7	A1000-FIV1020-RE	20	1,0
	B2P2	A1000-FIV1030-SE	30	1,0	A1000-FIV1030-RE	30	1,1
	B4P0	A1000-FIV1040-SE	40	1,1	A1000-FIV1040-RE	40	-
Трёхфазное 400 В~	40P2 / 40P4	A1000-FIV3005-SE	5	0,5	A1000-FIV3005-RE	5	1,1
	40P7 / 41P5 / 42P2 / 43P0	A1000-FIV3010-SE	10	0,75	A1000-FIV3010-RE	10	1,1
	44P0	A1000-FIV3020-SE	15	1,0	A1000-FIV3020-RE	20	1,3
	45P5 / 47P5	A1000-FIV3030-SE	На стадии разработки		A1000-FIV3030-RE	29	2,1
	4011 / 4015	A1000-FIV3050-SE	На стадии разработки		A1000-FIV3050-RE	48	2,9

② Платы связи

Тип	Модель	Описание	Назначение
Дополнительная плата связи	SI-N3/V	Дополнительная плата интерфейса DeviceNet	• Служит для запуска или остановки инвертора, для настройки параметров и ввода заданий, а также для контроля выходной частоты, выходного тока и тому подобных параметров на стороне центрального контроллера по сети DeviceNet.
	SI-P3/V	Дополнительная плата интерфейса PROFIBUS-DP	• Служит для запуска или остановки инвертора, для настройки параметров и ввода заданий, а также для контроля выходной частоты, выходного тока и тому подобных параметров на стороне центрального контроллера по сети Profibus-DP.
	SI-S3/V	Дополнительная плата интерфейса CANopen	• Служит для запуска или остановки инвертора, для настройки параметров и ввода заданий, а также для контроля выходной частоты, выходного тока и тому подобных параметров на стороне центрального контроллера по сети CANopen.
	A1000 - CRT1	Дополнительная карта интерфейса CompoNet	• На стадии разработки

③ Дополнительные принадлежности

Тип	Модель	Описание	Назначение
Цифровая панель управления	JVOP-180	Панель дистанционного управления с ЖК-экраном	Панель дистанционного управления с ЖК-экраном, с поддержкой различных языков
	72606-WV001	Кабель для панели дистанционного управления (1 м)	Кабель для подключения панели дистанционного управления
	72606-WV003	Кабель для панели дистанционного управления (3 м)	
Дополнительные принадлежности	JVOP-181	USB-конвертор / USB-кабель	Модуль USB-конвертора с функциями копирования и резервного хранения
	PS-UDC24	Источник питания 24 В= для дополнительной платы	Напряжение питания 24 В= для дополнительной платы

④ Программное обеспечение для ПК

Тип	Модель	Описание	Назначение
Программное обеспечение	CX-Drive	Программное обеспечение для ПК	Программа для конфигурирования и контроля
	CX-One	Программное обеспечение для ПК	Программа для конфигурирования и контроля

⑤ Тормозной блок, блок тормозного резистора

Напряжение	Инвертор				Блок тормозного резистора			
	Макс. допустимая мощность двигателя, кВт	Модель инвертора VZ		Миним. допустимое сопротивление, Ом	Для монтажа на инвертор (3 %ED, макс. 10 сек.)			
		Трехфазные	Однофазные		ERF-150WJ_	Сопротивление, Ом	Кол-во	Тормозной момент, %
200 В (одно-/трехфазное)	0,12	20P1	B0P1	300	401	400	1	220
	0,25	20P2	B0P2	300	401	400	1	220
	0,55	20P4	B0P4	200	201	200	1	220
	1,1	20P7	B0P7	120	201	200	1	125
	1,5	21P5	B1P5	60	101	100	1	125
	2,2	22P2	B2P2	60	700	70	1	120
	4,0	24P0	B4P0	32	620	62	1	100
	5,5	25P5	-	16	---			
	7,5	27P5	-	9,6				
11	2011	-	9,6					
15	2015	-	9,6					
400 В (трехфазное)	0,37	40P2	-	750	751	750	1	230
	0,55	40P4	-	750	751	750	1	230
	1,1	40P7	-	510	751	750	1	130
	1,5	41P5	-	240	401	400	1	125
	2,2	42P2	-	200	301	300	1	115
	3,0	43P0	-	100	401	400	2	105
	4,0	44P0	-					
	5,5	45P5	-	32	---			
	7,5	47P5	-	32				
11	4011	-	20					
15	4015	-	20					

⑥ Дополнительные принадлежности для монтажа

Тип	Модель	Описание	Поддерживаемые модели
DIN-рейка	EZZ08122A	Требуется для монтажа инвертора на DIN-рейку	VZ-20P1/ 20P2 / 20P4/ 20P7 VZ-B0P1/ B0P2/ B0P4
	EZZ08122B		VZ-21P5/ 22P2 VZ-B0P7/ B1P5 VZ-40P2/ 40P4/ 40P7/ 41P5/ 42P2
	EZZ08122C		VZ-24P0 VZ-B2P2 VZ-44P0
	EZZ08122D		VZ-B4P0
Крепление для установки внешнего радиатора	100-034-075	Дополнительные принадлежности для монтажа инвертора с радиатором вне панели.	VZ-20P1/20P2 VZ-B0P1/B0P2
	100-034-076		VZ-20P4 VZ-B0P4
	100-034-077		VZ-20P7
	100-034-078		VZ-40P2
	100-034-079		VZ-21P5/ 22P2 VZ-B1P5 VZ-41P5/42P2/43P0
	100-034-080		VZ-24P0 VZ-B2P2 VZ-44P0
	100-036-357		VZ-B4P0
	100-036-418		VZ-B0P7 VZ-40P2/40P4
	100-036-300		VZ-25P5/27P5 VZ-45P5/47P5
	100-036-301		VZ-2011 VZ-4011/4015
	100-036-302		VZ-2015

Cat. No. I68E-RU-01

В целях улучшения качества продукции технические характеристики могут быть изменены без уведомления.

РОССИЯ
ООО "ОМРОН Электроникс"
125040, Россия, Москва
улица Правды, дом 26
Тел.: +7 495 648 94 50
Факс: +7 495 648 94 51/52
www.omron-industrial.ru