

ПЕРЕДОВОЙ ИНВЕРТОР ОБЩЕГО НАЗНАЧЕНИЯ С ВЕКТОРНЫМ РЕГУЛИРОВАНИЕМ

Varispeed G7

КЛАСС 200 В, ОТ 0,4 ДО 110 кВт (ОТ 1,2 ДО 160 кВА)
КЛАСС 400 В, ОТ 0,4 ДО 300 кВт (ОТ 1,4 ДО 460 кВА)



Сертификат
соответствия
ISO9001 и
ISO14001





JQA-0422 JQA-EM0498

Cat. No. KA-S616-60F-RU01

Общие предупреждения	
<ul style="list-style-type: none"> • В настоящем руководстве на некоторых рисунках и чертежах инвертор или его отдельные элементы для большей наглядности могут быть изображены со снятыми защитными крышками или экранами. Прежде чем приступать к эксплуатации инвертора, убедитесь в том, что все крышки и экраны установлены на свои места. • В настоящее руководство по мере необходимости могут вноситься изменения в связи с усовершенствованием изделия, изменением его конструкции или характеристик. • Производитель не несет ответственности за какие-либо изменения, вносимые пользователем в изделие, поскольку такие изменения влекут за собой утрату Гарантии на изделие. • Настоящее руководство ориентировано на программное обеспечение с номером: <ul style="list-style-type: none"> a) 5740 для моделей на мощность 4,0 кВт b) 5750 для моделей на мощность 5,5 кВт и 7,5 кВт 	

Указания по технике безопасности


В настоящем руководстве используются указанные ниже предупреждающие знаки. Несоблюдение указаний по безопасности, содержащихся в настоящем руководстве, может привести к серьезной травме, возможно, со смертельным исходом, либо к повреждению изделий или оборудования и систем, в которых они применяются.

 ВНИМАНИЕ	Обозначает указания, несоблюдение которых может привести к смерти или серьезной травме.
 ПРЕДУПРЕЖДЕНИЕ	Обозначает указания, несоблюдение которых может привести к относительно серьезной или средней степени тяжести травме, повреждению изделия или неправильной работе изделия.

В зависимости от ситуации, несоблюдение указаний, помеченных знаком "ПРЕДУПРЕЖДЕНИЕ", может привести к менее серьезным последствиям.

Указания по безопасности в связи с маркировкой UL/cUL

- Не выполняйте подсоединение или отсоединение проводников и не проводите проверку сигналов при включенном напряжении питания.
- Даже после отключения напряжения питания на внутреннем конденсаторе инвертора сохраняется электрический заряд. Во избежание удара электрическим током полностью обесточьте инвертор и ожидайте не менее одной минуты после отключения питания, прежде чем приступать к обслуживанию инвертора. Перед обслуживанием убедитесь что все индикаторы выключены.
- Не проводите испытания электрической прочности изоляции для какой-либо части инвертора. В электронной схеме инвертора применяются полупроводниковые элементы, которые могут выйти из строя под воздействием высокого напряжения.
- Не извлекайте Цифровую панель управления или заглушку при включенном напряжении питания. Не прикасайтесь к печатной плате (PCB) инвертора при включенном напряжении питания.
- Данный инвертор не подходит для применения в цепях, способных создавать симметричные токи свыше 18000А (среднеквадратичное значение) при максимальном напряжении 250В (инверторы класса 200В) или при максимальном напряжении 480В (инверторы класса 400В).

 ПРЕДУПРЕЖДЕНИЕ	
Используйте медные проводники 75 С или эквивалентные. Низковольтные проводные соединения должны быть выполнены по Классу защиты I.	


Указания по технике безопасности в связи с маркировкой CE

- Для клемм схемы управления предусмотрена только базовая изоляция, соответствующая требованиям класса защиты I и категории защиты от перенапряжения II. Для обеспечения соответствия требованиям стандарта CE в конечной системе, возможно, потребуется предусмотреть дополнительную изоляцию.
- В соответствии с требованиями CE нейтральный проводник питающей электросети у инверторов класса 400 В должен быть заземлен.



Приемка изделия

 ПРЕДУПРЕЖДЕНИЕ	
<ul style="list-style-type: none"> • Не монтируйте и не эксплуатируйте инвертор, если он поврежден или в нем отсутствуют какие-либо элементы. Несоблюдение этого требования может привести к травме или повреждению оборудования.	

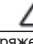

Монтаж

 ПРЕДУПРЕЖДЕНИЕ	
<ul style="list-style-type: none"> • Поднимайте инвертор, удерживая его за радиатор. При переносе инвертора никогда не удерживайте его за пластмассовый корпус или крышки клеммных блоков. В противном случае основной блок может упасть и повредиться. • Для монтажа инвертора используйте негорючие материалы (например, металл). Несоблюдение этого требования может привести к пожару. • В случае установки инверторов внутри шкафа или панели необходимо предусмотреть вентиляцию или другое охлаждающее устройство, поддерживающее температуру входящего воздуха на уровне не выше 122°F (45°C) для исполнения IP20 (бескорпусное исполнение) или не выше 105°F (40°C) для исполнения NEMA1 (TYPE1). Перегрев может привести к возгоранию или повреждению инвертора. • При работе инвертора выделяется тепло. Для эффективного охлаждения инвертор следует устанавливать вертикально. (см. раздел «Размеры» на стр. 20) 	

Подключение цепей

 ВНИМАНИЕ	
<ul style="list-style-type: none"> • Приступайте к выполнению проводных соединений, убедившись в том, что инвертор не находится под напряжением. Несоблюдение этого требования может привести к поражению электрическим током или возгоранию. • Проводные соединения должны выполняться только квалифицированным персоналом. Несоблюдение этого требования может привести к поражению электрическим током или возгоранию. • Тщательно проверьте проводные соединения цепи аварийного останова, прежде чем приступать к эксплуатации системы. Несоблюдение этого требования может привести к травме. • Всегда подсоединяйте клемму заземления  соблюдая правила выполнения заземления, действующие в вашей стране или на вашем предприятии. Несоблюдение этого требования может привести к поражению электрическим током или возгоранию. • В случае использования инверторов класса 400В обязательно заземляйте нейтральный проводник питающей электросети. Несоблюдение этого требования может привести к поражению электрическим током или возгоранию. • Если напряжение питания включается в тот момент, когда на инвертор подана команда "Ход вперед" (или "Ход назад"), двигатель начнет работу автоматически. Прежде чем включать напряжение питания, убедитесь в том, что сигнал "Ход" отключен. Несоблюдение этого требования может привести к травме. • Если выбрано "3-проводное" управление, обязательно настройте параметр, отвечающий за функции входных клемм, прежде чем приступать к подключению цепей. Несоблюдение этого требования может привести к травме. 	
 ПРЕДУПРЕЖДЕНИЕ	
<ul style="list-style-type: none"> • Проверьте, соответствует ли напряжение питающей электросети переменного тока номинальному напряжению инвертора. Несоблюдение этого требования может привести к травме или возгоранию. • Не проводите испытания на электрическую прочность изоляции для инвертора. Испытания на электрическую прочность изоляции могут привести к выходу из строя полупроводниковых элементов. • При подключении тормозного резистора, блока тормозного резистора или тормозного блока соблюдайте последовательность действий, описанную в настоящем руководстве. Неправильное подключение этих устройств может привести к возгоранию. • Всегда затягивайте винты клемм силовых цепей и клемм схемы управления. Несоблюдение этого требования может привести к возникновению скоб во время работы, к повреждению устройства или к возгоранию. • Никогда не подавайте напряжение электросети переменного тока на выходные клеммы U/T1, V/T2 или W/T3. Инвертор будет поврежден, а гарантийные обязательства утратят силу. • Не подсоединяйте и не отсоединяйте проводники или разъемы, когда цепи находятся под напряжением. Несоблюдение этого требования может привести к травме. • Не проводите проверку сигналов во время работы. Оборудование или инвертор могут быть повреждены. • Если предполагается запись константы через интерфейс связи с применением команды ENTER (Ввод), обязательно предусмотрите возможность аварийного останова с помощью внешнего сигнала (подаваемого на клемму). Задержка может привести к травме или повреждению оборудования. 	

Эксплуатация

 ВНИМАНИЕ	
<ul style="list-style-type: none"> • Прежде чем включать напряжение питания, проверьте, установлена ли на место Цифровая панель управления или заглушка (опция). Не извлекайте Цифровую панель управления/заглушку и не снимайте крышки при включенном напряжении питания. Несоблюдение этого требования может привести к поражению электрическим током. • Никогда не касайтесь Цифровой панели управления или DIP-переключателей влажными руками. Несоблюдение этого требования может привести к поражению электрическим током. • Никогда не прикасайтесь к клеммам, когда инвертор находится под напряжением, даже если он остановлен. Несоблюдение этого требования может привести к поражению электрическим током. • Если выбрана функция возобновления работы после сбоя, не стойте рядом с инвертором или нагрузкой. Инвертор может неожиданно возобновить работу после остановки. (Проектируя систему, предусматривайте необходимые меры безопасности, даже если предполагается перезапуск инвертора.) Несоблюдение этого требования может привести к травме. • Если выбрано возобновление работы после восстановления питания, не стойте рядом с инвертором или нагрузкой. Инвертор может неожиданно возобновить работу после остановки. (Проектируя систему, предусматривайте необходимые меры безопасности, даже если предполагается перезапуск инвертора.) Несоблюдение этого требования может привести к травме. • Кнопку "Стоп" Цифровой панели управления можно отключить с помощью соответствующего параметра инвертора. Установите отдельный выключатель аварийного останова. Несоблюдение этого требования может привести к травме. 	
 ВНИМАНИЕ	
<ul style="list-style-type: none"> • Если сброс аварийного сигнала производится в момент, когда подан (ВКЛ) сигнал "Ход", инвертор возобновит работу автоматически. Сбрасывайте аварийный сигнал, предварительно убедившись в том, что сигнал "Ход" выключен (ВЫКЛ). Несоблюдение этого требования может привести к травме. • Если выбрано "3-проводное" управление, обязательно настройте параметр, отвечающий за функции входных клемм, прежде чем приступать к подключению цепей. Несоблюдение этого требования может привести к травме. • Если p001=5, команда "Ход" может быть принята даже во время изменения константы. Если предполагается передача команды "Ход" во время изменения константы, например, во время пробного запуска, следует обязательно предусмотреть все необходимые меры безопасности. Несоблюдение этого требования может привести к травме. 	
<p>Если при настройке инвертора было разрешено вращение в двух направлениях (n145=1), при подаче команды "Ход" двигатель может начать вращаться в противоположном направлении. Будьте очень внимательны при настройке и монтаже.</p>	
<p>Если у вас имеются какие-либо вопросы, обращайтесь, пожалуйста, в нашу службу технической поддержки. Мы всегда рады помочь вам</p>	



ПРЕДУПРЕЖДЕНИЕ

- Никогда не прикасайтесь к радиатору, поскольку он может быть нагрет до очень высокой температуры.
Несоблюдение этого требования может привести к опасному ожогу.
- Рабочую скорость вращения двигателя легко увеличить. Однако перед этим следует обеспечить безопасные условия в рабочей зоне двигателя и установки.
Несоблюдение этого требования может привести к травме и повреждению оборудования (установки).
- В случае необходимости установите отдельное тормозное (стопорное) устройство.
Несоблюдение этого требования может привести к травме.
- В случае применения инвертора для подъемного устройства примите надлежащие меры по предотвращению падения подъемного устройства (груза).
Несоблюдение этого требования может привести к травме.
- Не проводите проверку сигналов (сигнальные тесты) во время работы.
Оборудование или инвертор могут быть повреждены.
- Все настраиваемые константы (параметры) инвертора предустанавливаются на заводе – изготовителе. Не изменяйте их значения без особой необходимости.
Инвертор может выйти из строя.

■ Техническое обслуживание и периодическая проверка



ВНИМАНИЕ

- Никогда не прикасайтесь к силовым клеммам инвертора.
Несоблюдение этого требования может привести к поражению электрическим током.
- Полностью обесточьте инвертор и ожидайте не менее одной минуты после отключения напряжения питания, прежде чем приступать к техническому обслуживанию или проверке. Прежде чем приступать к проверке, убедитесь в том, что все индикаторы выключены.
Если какие-либо индикаторы продолжают светиться, значит, конденсаторы еще не разрядились и приступать к работе опасно.
- Не проводите испытания на электрическую прочность изоляции для какой-либо части инвертора.
В электронной схеме инвертора используются полупроводниковые элементы, которые могут выйти из строя под воздействием высокого напряжения.
- Техническое обслуживание, периодическая проверка или замена частей должны выполняться только квалифицированным персоналом.
(Прежде чем приступать к работе, снимите с себя все металлические предметы (часы, браслеты и т.п.)
Несоблюдение этих требований может привести к поражению электрическим током.



ПРЕДУПРЕЖДЕНИЕ

- Печатная плата схемы управления содержит интегральные микросхемы, изготовленные по КМОП–технологии.
Не прикасайтесь к КМОП–элементам.
Они очень уязвимы к воздействию статического электричества.
- Не подсоединяйте и не отсоединяйте провода, разъемы или охлаждающий вентилятор, когда цепь находится под напряжением.
Несоблюдение этого требования может привести к травме.

■ Прочие указания



ВНИМАНИЕ

- Никогда не вносите изменения в изделие.
Несоблюдение этого требования может привести к поражению электрическим током или травме, а также аннулирует наши Гарантийные обязательства.



ПРЕДУПРЕЖДЕНИЕ

- Не помещайте инвертор в среду, содержащую галогены (например, фтор, хлор, бром или йод), ни при транспортировке, ни во время монтажа, ни в какое-либо другое время.
Это может привести к повреждению инвертора или возгоранию внутренних элементов.

Логика здравого смысла

Новый мировой стандарт — Трехуровневое управление

OMRON-YASKAWA с гордостью представляет Varispeed G7 — первый в мире инвертор общего назначения с трехуровневой схемой управления.

Новая технология управления устраняет проблему микроскачков напряжения и позволяет использовать инвертор Varispeed G7 с существующими двигателями.

Регулирование по вектору тока обеспечивает высокую функциональность и отличные рабочие характеристики, а значит, эффективную и высокоточную работу широкого спектра оборудования и машин.

Инвертор Varispeed G7 не только снижает первоначальные затраты, но также значительно уменьшает эксплуатационные расходы благодаря энергосберегающему алгоритму управления.

ПЕРВЫЙ
В МИРЕ

3-Level Control Method



Varispeed G7

СОДЕРЖАНИЕ

Свойства	6
Цифровая панель управления	12
Технические характеристики	14
Программные функции	16
Схема подключения и назначение клемм	18
Размеры	20
Таблица констант	24
Описание констант	32
Примеры применения	58
Функции защиты	62
Типовые схемы подключения	66
Дополнительные карты и периферийные устройства	69
Примечания	92
Приложения	96

Инвертор, созданный для работы в любых условиях

Мы свели к минимуму возможное негативное влияние инвертора Varispeed G7 на двигатели и источники электропитания. Мы устранили все сложности, связанные с переключением на инвертор, и вы можете быстро и легко модернизировать свое оборудование.

Varispeed G7 совместим со всеми основными международными стандартами и сетевыми интерфейсами и поэтому может работать где угодно.

- Решение проблем инверторных электроприводов класса 400 В
- Соответствие мировым стандартам
- Безопасность для окружающей среды

Varispeed G7



Высокоэффективные инверторы, созданные с заботой о пользователе

Varispeed G7 — это инвертор с высокими рабочими характеристиками и широкими функциональными возможностями. Обширная библиотека программного обеспечения позволяет быстро адаптировать его к специфическим требованиям отдельных прикладных задач, и вся система сконструирована в расчете на абсолютное удобство для пользователя — от настройки до технического обслуживания.

- Высочайшее качество регулирования
- Удобство в работе
- Простота адаптации к специальным задачам

ПРИМЕНЕНИЕ

Промышленное оборудование

Производство
бумаги



Высокоточные скоростные ротационные печатные машины



Высокоточное регулирование скорости и вращающего момента в намоточных механизмах

Транспортировка



Быстрое и высокоточное позиционирование в кран-штабелерах

Вентиляторы
и насосы



Высокий КПД при управлении потоком с помощью насосов



Для систем автоматизации зданий (кондиционирование воздуха, двери лифта и т. п.)

Металлообра-
батывающие
станки



Управление центральным шпинделем станка

Бытовое оборудование

Коммунальные
системы



Точное регулирование подачи воды в вихревых ваннах

Медицинская
аппаратура



Рентгеновское оборудование, требующее бесшумного и плавного движения

Машины
для обработки
пищевых
продуктов



Повышение качества работы и обеспечение высокого вращающего момента в расфасовочных машинах

Домашняя
техника



Безопасный монорельсовый транспорт с плавным ходом



Стиральные машины

Решение проблем инверторных электроприводов класса 400 В

Впервые в мире в инверторе широкого применения класса 400 В применена трехуровневая схема силовой цепи, обеспечивающая синусоидальную форму выходного напряжения. Она призвана устранить такие проблемы, как повреждение изоляции двигателя из-за перенапряжений и электролитическая коррозия подшипников двигателя из-за электрического напряжения на валу. Стандартные двигатели общего назначения можно применять даже без фильтров ограничения перенапряжений. Значительно снижаются уровни помех и токов утечки (до двух раз при сравнении с инверторами нашего производства).

Особенности трехуровневой схемы

1 Низкий уровень перенапряжений

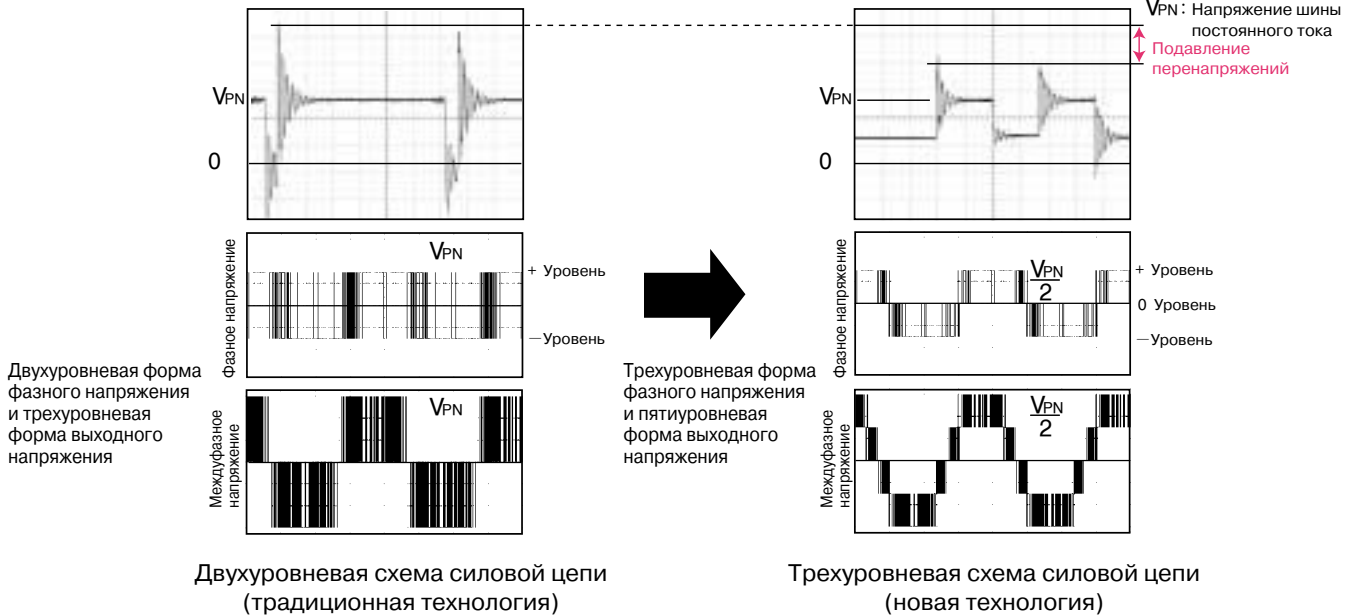
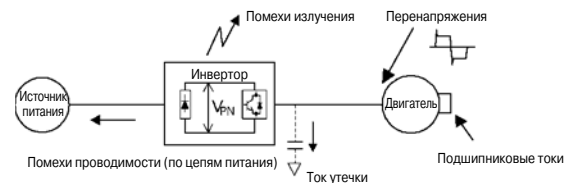
Ограничение бросков напряжения в цепях двигателя позволяет не применять для двигателя отдельные устройства защиты от перенапряжений

2 Низкий уровень электрических помех

Значительное снижение уровня помех проводимости (по цепям питания) и помех излучения, генерируемых инверторным приводом, сводит к минимуму воздействие на периферийные устройства.

3 Низкий уровень акустического шума

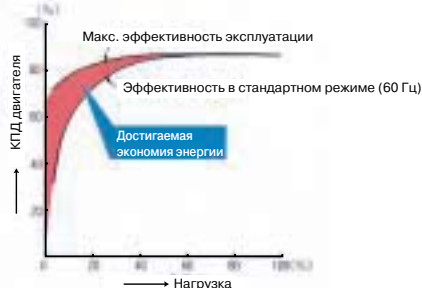
Обеспечивается низкий уровень шума, которого сложно достичь обычными схемотехническими методами.



Безопасность для окружающей среды

Расширенные функции энергосбережения

Экономия электроэнергии предполагает работу системы с максимально высоким коэффициентом полезного действия. Высокий КПД и энергоэффективность достигаются при решении любой прикладной задачи как с векторным, так и с V/f-регулированием.



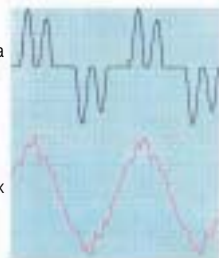
Подавление токов высших гармоник

Все модели на мощность от 18,5 кВт и выше снабжены встроенным дросселем постоянного тока для повышения коэффициента мощности, а также допускают возможность 12-полуторного выпрямления на входе (см. прим.).

6-импульсный вход без дросселя перем. тока (обычная модель)
Кэффициент искажений тока: 88%

12-импульсный вход с трансформатором с двойной вторичной обмоткой звезда-треугольник
Кэффициент искажений тока: 12%

Примечание: В случае выпрямления по 12-импульсной схеме в цепь питания должен быть включен трансформатор с двойной вторичной обмоткой, имеющей конфигурацию "звезда-треугольник".

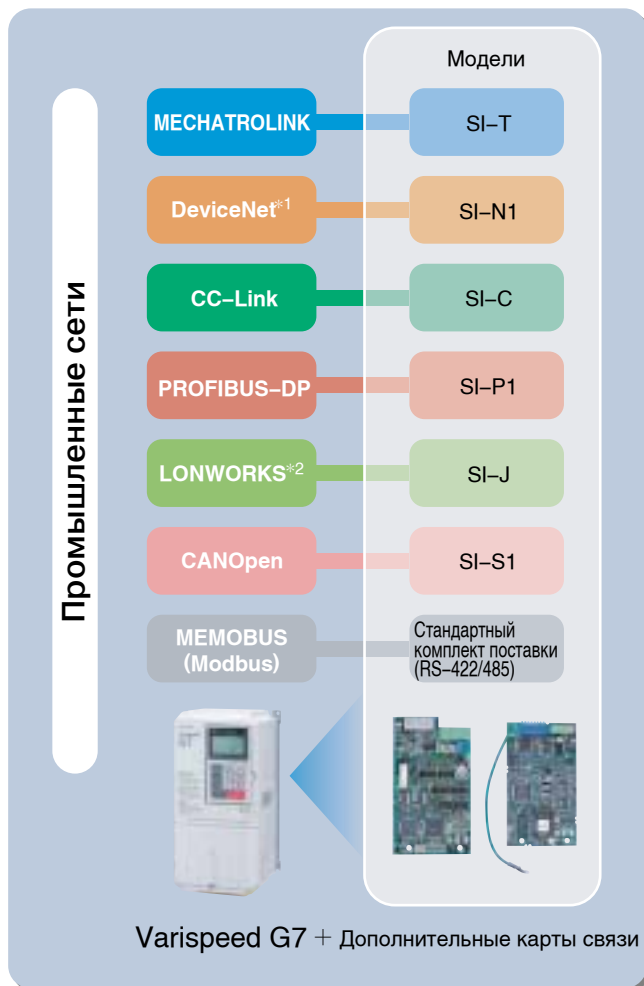


Формы входного тока

Соответствие мировым стандартам

Поддержка мировых промышленных сетей

Все модели в полном объеме поддерживают стандарты RS-422/485 (протокол MEMOBUS/Modbus). Поддержка сетевых интерфейсов обеспечивается за счет установки дополнительных интерфейсных карт. С их помощью инвертор может быть подключен к управляющему ПК или программируемому контроллеру, может быть реализовано централизованное управление производственным оборудованием и сокращен объем кабельных соединений.



Цифровая панель управления с поддержкой семи языков

Цифровая панель управления с ЖК-дисплеем, входящая в стандартный комплект поставки, поддерживает семь языков: японский (катакана), английский, немецкий, французский, итальянский, испанский и португальский.

Международные стандарты

Сертификаты UL/cUL и маркировка CE



Различные напряжения питания

Поддерживаются различные номиналы напряжения питания
 - Трехфазные инверторы класса 200 В (от 200 до 240 В)
 - Трехфазные инверторы класса 400 В (от 380 до 480 В)
 Также имеются источники питания постоянного тока, например стандартные преобразователи.

Поддержка по всему миру

Наша сеть сервисного обслуживания охватывает США, Европу, Китай, Юго-восточную Азию и другие части света, гарантируя поддержку ваших зарубежных филиалов.

*1 DeviceNet — зарегистрированный товарный знак Ассоциации производителей открытых сетей DeviceNet (ODVA).

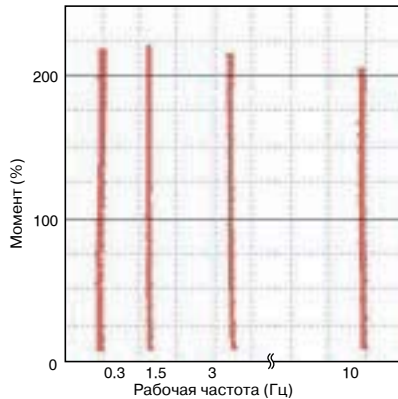
*2 LONWORKS — зарегистрированный товарный знак компании Echelon Corp.



Высочайшее качество регулирования

Превосходные характеристики момента

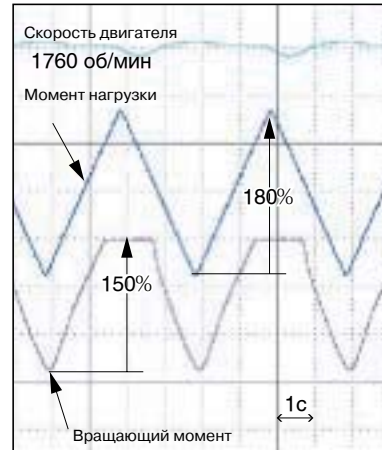
- Новая схема контроля (заявка на патент подана) улучшает характеристику инвертора по вращающему моменту (150% / 0,3 Гц для векторного регулирования с разомкнутым контуром), тем самым гарантируя отдачу высокой мощности в любую механическую систему. С импульсным датчиком (PG) возможна работа с высоким крутящим моментом (больше 150%) даже при нулевой скорости.



Высокий момент, от 1/200 скорости
(автонастройка с вращением, векторное регулирование с разомкнутым контуром)
[диапазон регулирования скорости 1:200; с PG 1:1000]

Точное регулирование вращающего момента

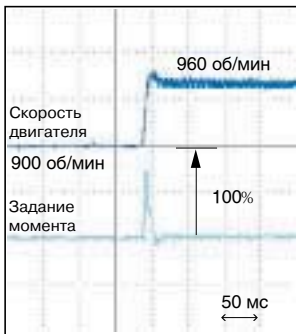
- Функция прецизионного ограничения момента обеспечивает точное регулирование выходного вращающего момента и защищает вашу механическую систему в случае внезапного изменения уровня нагрузки.



Регулирование момента
(установлен предельный момент 150%)

Гарантированная скорость реагирования

- Управление с использованием эталонной модели обеспечивает малое время реакции даже при отсутствии датчика обратной связи (вдвое при сравнении с инверторами нашего производства).
- При наличии датчика обратной связи (PG) вы можете воспользоваться нашим уникальным быстродействующим алгоритмом векторного регулирования тока, очень быстро реагирующим на изменения в задании скорости (отклик по скорости 40 Гц на один двигатель). Скорость сохраняется неизменной даже при нестабильном значении нагрузки.



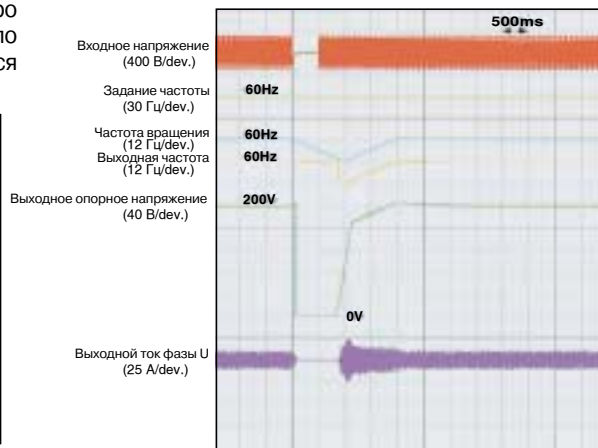
Быстрый отклик на изменение задания
(отклик на скачок задания скорости)



Компенсация внезапных изменений в нагрузке
(характеристика восстановления скорости при скачках нагрузки)

Быстрое определение скорости (патент заявлен)

- Функция быстрого определения скорости сокращает время возобновления работы при кратковременном пропадании питания (вдвое при сравнении с инверторами нашего производства).
- Возможность возобновления работы не зависит от направления вращения.



Быстрый безударный пуск
(продолжение работы после сбоя по питанию)

Простая автонастройка

- Помимо обычной автоматической настройки при вращающемся двигателе мы предусмотрели возможность автонастройки без вращения, чтобы вы могли добиться максимально высокого качества работы абсолютно любого двигателя.

Функции защиты

- Быстродействующие, высокоточные функции контроля тока гарантируют продолжительную работу инвертора, предотвращая аварийные отключения из-за превышения тока и обеспечивая возобновление работы при кратковременном пропадании питания, предотвращение опрокидывания ротора и возобновление работы после сбоя.
- Терморезистор с положительным ТКС, встроенный в двигатель, позволяет защитить двигатель от перегрева.



Удобство для пользователя

Простота работы

- Панель управления с 5-строчным ЖК-дисплеем позволяет легко посмотреть необходимую информацию. А функция копирования упрощает загрузку и считывание констант.
- Простая настройка в режиме быстрого программирования.
- Режим сравнения позволяет найти константы с измененными значениями.
- Удлинительный кабель (опция) для дистанционного управления.
- В качестве опции предлагается панель управления со светодиодным дисплеем.



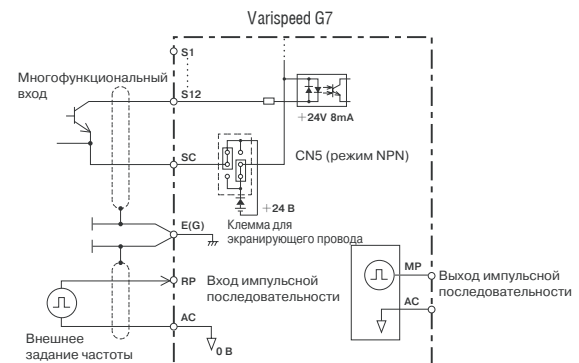
Простое обслуживание и периодическая проверка

- Съемные клеммные блоки для простой замены модулей без отсоединения проводов.
- Функция дискретного управления (ВКЛ/ВЫКЛ) продлевает ресурс охлаждающего вентилятора, отсоединяемого "в одно касание".
- Возможность регистрации и отображения суммарного времени наработки и времени работы охлаждающего вентилятора.
- Наличие программного обеспечения для конфигурирования на ПК. Всеми константами каждого инвертора можно управлять с помощью ПК.



Различные интерфейсы ввода/вывода

- Дополнительно к аналоговому входу задания и аналоговому сигнальному выходу поддерживаются импульсный вход задания и импульсный сигнальный выход.
- 10 многофункциональных входов и 5 многофункциональных выходов.
- Возможность переключения логики входных клемм (NPN/PNP). Для подачи сигналов на дискретные входы также можно использовать внешний источник напряжения +24 В.



Простота адаптации к специальным задачам

- В инвертор Varispeed G7 можно загружать специализированное ПО для реализации специальных прикладных функций.
- Богатая библиотека программного обеспечения, заключающая наш обширный опыт в области задач электропривода*, поможет вам быстро модернизировать ваше оборудование.

* Строительные краны, подъемники, экономия электроэнергии (работа двигателя с максимальным КПД), ПИД-регулирование и т. д.

Цифровая панель управления

Функции цифровой панели управления

Отображение режима

- DRIVE : Светится в режиме "Привод"
- QUICK : Светится в режиме "Быстрое программирование"
- ADV : Светится в режиме "Расширенное программирование"
- VERIFY : Светится в режиме "Проверка"
- A. TUNE : Светится в режиме "Автонастройка"

Клавиша выбора режима работы

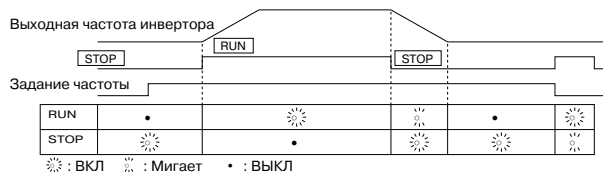
Служит для переключения между дистанционным (REMOTE) (путем подачи команд на клеммы управления) и локальным (LOCAL) (управление с цифровой панели) режимами управления (если для клемм схемы управления назначены функции управления режимом и задания частоты)

Клавиши управления двигателем

Клавиши для управления двигателем с цифровой панели. Могут использоваться только в режиме "Привод".

- JOG : Пока эта клавиша нажата, действует толчковый ход.
- FWD/REV : Переключает направление хода: прямое или обратное.
- RUN* : При нажатии "RUN" светится красный светодиод.
- STOP* : При нажатии "STOP" светится красный светодиод.

* Состояния индикаторов "RUN" или "STOP" (включен, выключен или мигает) зависят от операции, выполняемой в данный момент.



Отображение направления вращения

- FWD : Светится при вращении в прямом направлении.
- REV : Светится при вращении в обратном направлении.

Режим дистанционного управления

- Светится, если в качестве источника команд выбраны клеммы схемы управления.
- SEQ : Светится, если выбрана подача команды "Ход" на клемму схемы управления.
- REF : Светится, если выбрана подача задания частоты на клеммы схемы управления A1 и A2.

Сигнализация ошибок

Индикатор готовности (Rdy)

Готовность к работе, когда подана команда "Привод".

Отображение данных

Отображение контролируемых данных, констант пользователя и заданных значений (1 строка x 13 символов и 3 строки x 16 символов)

Клавиша "Menu" (Меню)

Переключает дисплей между режимами управления и программирования.

Клавиша "ESC" (Выход)

Возвращает дисплей к состоянию, в котором он находился до нажатия клавиш [DATA/ENTER]

Клавиша "DATA/ENTER" (Данные/Ввод)

Служит для выбора режима, группы, функции или названия константы. При отображении названия константы также отображается заданное значение этой константы. Повторное нажатие этой клавиши приводит к записи заданного значения.

▲ : Клавиша увеличения

▼ : Клавиша уменьшения

Служит для выбора режима, группы, функции, названия константы или заданного значения.

Клавиша "Shift/Reset" (Сдвиг/Сброс)

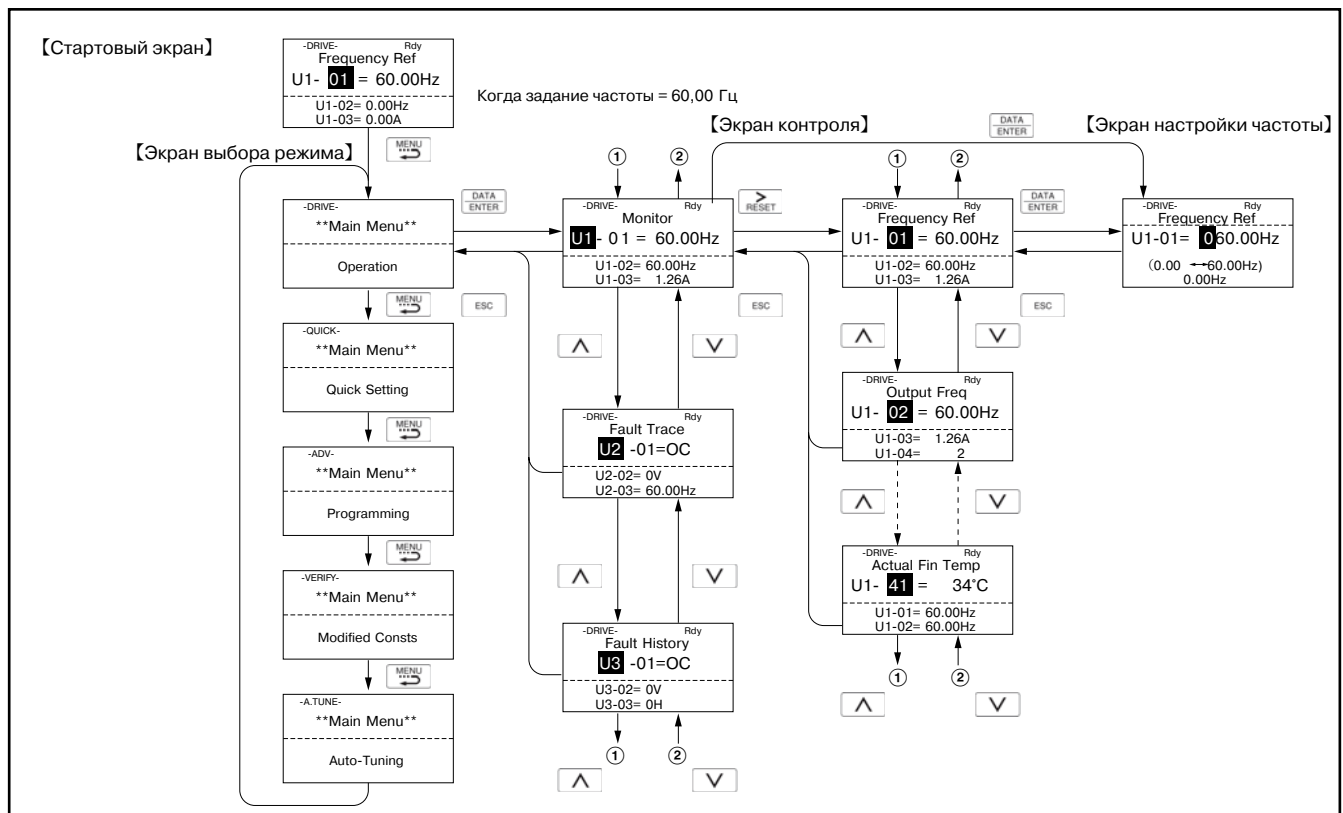
Служит для выбора разряда заданного значения, который требуется изменить. Выбранный разряд мигает (служит для сброса при возникновении сбоев).

Простое управление с помощью цифровой панели

Описание	Клавиша	Содержание дисплея	Описание	Клавиша	Содержание дисплея
① Включение питания • Отображается значение задания частоты.		-DRIVE- Frequency Ref Rdy U1- 01 = 0.00Hz U1-02= 0.00Hz U1-03= 0.00A Индикатор REMOTE(SEQ.REF) светится (d1-01=0,00 Гц) Индикатор REMOTE(SEQ.REF) не светится Индикатор FVD светится			-DRIVE- Frequency Ref Rdy U1- 01 = 15.00Hz U1-02= 0.00Hz U1-03= 0.00A
② Настройка способа управления • Выберите локальный режим.	LOCAL REMOTE			ESC	-DRIVE- Output Freq Rdy U1- 02 = 0.00Hz U1-03= 0.00A U1-04= 2
③ Толчковый ход вперед (6 Гц) Операция толчкового хода (Движение толчками только во время нажатия клавиши JOG).	JOG	-DRIVE- Frequency Ref Rdy U1- 01 = 6.00Hz U1-02= 6.00Hz U1-03= 1.45A	⑤ Вращение в прямом направлении • Прямой ход (15 Гц)	RUN	-DRIVE- Output Freq Rdy U1- 02 = 15.00Hz U1-03= 1.45A U1-04= 2 RUN Индикатор RUN светится
④ Настройка частоты • Измените задание частоты. • Запишите установленное значение.	DATA ENTER	-DRIVE- Frequency Ref Rdy U1-01= 000.00Hz (0.00 ↔60.00Hz) 0.00Hz	⑥ Вращение в обратном направлении • Переключитесь в режим обратного хода.	FWD REV	-DRIVE- Output Freq Rdy U1- 02 = 15.00Hz U1-03= 1.05A U1-04= 2 Индикатор REV светится
(см. далее)	RESET	-DRIVE- Frequency Ref Rdy U1-01= 01 5.00Hz (0.00 ↔60.00Hz) 0.00Hz	⑦ Стоп • Торможение до полной остановки.	STOP	-DRIVE- Output Freq Rdy U1- 02 = 0.00Hz U1-03= 0.00A U1-04= 2 STOP Индикатор STOP светится (Во время торможения индикатор RUN мигает)
	DATA ENTER	Enter Accepted			
		-DRIVE- Frequency Ref Rdy U1-01= 01 5.00Hz (0.00 ↔60.00Hz) 0.00Hz			

Примечание: ■ обозначает мигание значения

Процедура отображения контрольных параметров



Примечание: ■ обозначает мигание значения

Технические характеристики

Инверторы класса 200 В *1

Модель CIMR-G7C □□□□	20P4	20P7	21P5	22P2	23P7	25P5	27P5	2011	2015	2018	2022	2030	2037	2045	2055	2075	2090	2110		
Макс. мощность двигателя *2	кВт	0,4	0,75	1,5	2,2	3,7	5,5	7,5	11	15	18,5	22	30	37	45	55	75	90	110	
Выходные характеристики	Мощность инвертора кВА	1,2	2,3	3,0	4,6	6,9	10	13	19	25	30	37	50	61	70	85	110	140	160	
	Номинальный ток	А	3,2	6	8	12	18	27	34	49	66	80	96	130	160	183	224	300	358	415
	Макс. напряжение	3-фазное, 200/208/220/230/240 В (Пропорционально входному напряжению)																		
	Макс. вых. частота	400 Гц (программируемая) *3																		
Электропитание	Номинальное входное напряжение и частота	3-фазное напряжение 200/208/220/230/240 В, 50/60 Гц *4																		
	Допустимое отклонение напряжения	+10 %, -15 %																		
	Допустимое отклонение частоты	±5 %																		
Подавление гармоник	Дроссель пост. тока	Заказывается дополнительно									В комплекте									
	12-импульсное выпрямление	Не предусмотрено									Возможно *5									
Условия работы	Вибрация	9,8 м/с ² при частоте от 10 Гц до 20 Гц или ниже, до 5,9 м/с ² при частоте от 20 Гц до 55 Гц												9,8 м/с ² при част. от 10 Гц до 20 Гц или ниже, до 2,0 м/с ² при част. от 20 Гц до 55 Гц						

*1 Силовая цепь инверторов класса 200 В выполнена по двухуровневой схеме.

*2 Макс. мощность двигателя указана для нашего стандартного 4-полюсного двигателя. Номинальный ток выбранной модели инвертора должен находиться в пределах допустимого диапазона токов двигателя.

*3 Диапазон установки для векторного регулирования с разомкнутым контуром 2: от 0 до 66 Гц (для PROG: 103□□□, от 0 до 132 Гц).

*4 При использовании инвертора класса 200 В мощностью 30 кВт и более, имеющего охлаждающий вентилятор с трехфазным питанием 230 В 50 Гц или 240 В 50/60 Гц, для вентилятора требуется трансформатор.

*5 Для выпрямления по 12-импульсной схеме требуется трансформатор с тремя обмотками.

Инверторы класса 400 В *1

Модель CIMR-G7C □□□□	40P4	40P7	41P5	42P2	43P7	45P5	47P5	4011	4015	4018	4022	4030	4037	4045	4055	4075	4090	4110	4132	4160	4185	4220	4300		
Макс. мощность двигателя *2	кВт	0,4	0,75	1,5	2,2	3,7	5,5	7,5	11	15	18,5	22	30	37	45	55	75	90	110	132	160	185	220	300	
Выходные характеристики	Мощность инвертора кВА	1,4	2,6	3,7	4,7	6,9	11	16	21	26	32	40	50	61	74	98	130	150	180	210	250	280	340	460	
	Номинальный ток	А	1,8	3,4	4,8	6,2	9	15	21	27	34	42	52	65	80	97	128	165	195	240	270	302	370	450	605
	Макс. напряжение	3-фазное, 380/400/415/440/460/480 В (Пропорционально входному напряжению)																							
	Макс. вых. частота	400 Гц (программируемая) *3																							
Электропитание	Номинальное входное напряжение и частота	3-фазное напряжение 380/400/415/440/460/480 В, 50/60 Гц																							
	Допустимое отклонение напряжения	+10 %, -15 %																							
	Допустимое отклонение частоты	±5 %																							
Подавление гармоник	Дроссель пост. тока	Заказывается дополнительно									В комплекте														
	12-импульсное выпрямление	Не предусмотрено									Возможно *4														
Условия работы	Вибрация	9,8 м/с ² при частоте от 10 Гц до 20 Гц или ниже, до 5,9 м/с ² при частоте от 20 Гц до 55 Гц												9,8 м/с ² при част. от 10 Гц до 20 Гц или ниже, до 2,0 м/с ² при част. от 20 Гц до 55 Гц											

*1 Силовая цепь инверторов класса 400 В выполнена по трехуровневой схеме.

*2 Макс. мощность двигателя указана для нашего стандартного 4-полюсного двигателя. Номинальный ток выбранной модели инвертора должен находиться в пределах допустимого диапазона токов двигателя.

*3 Диапазон установки для векторного регулирования с разомкнутым контуром 2: от 0 до 66 Гц (для PROG: 103□□□, от 0 до 132 Гц). Максимальная выходная частота: 50 Гц для моделей от 90 кВт до 110 кВт и 166 Гц для моделей от 132 кВт до 300 кВт.

*4 Для выпрямления по 12-импульсной схеме требуется трансформатор с тремя обмотками.

Исполнения по степени защиты

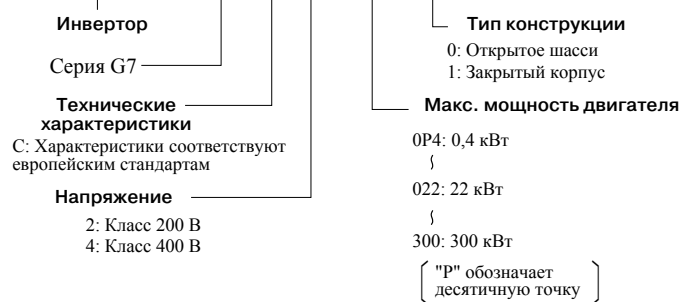
Класс	Модель CIMR-G7C □□□□	20P4	20P7	21P5	22P2	23P7	25P5	27P5	2011	2015	2018	2022	2030	2037	2045	2055	2075	2090	2110					
Класс 200 В	Закрытое исполнение (NEMA1 (Тип 1))	Стандартное исполнение									Исполнение по заказу									Не предусмотрено				
	Исполнение с открытым шасси (МЭК IP00)	Получается из модели с закрытым корпусом путем удаления верхней и нижней крышек									Стандартное исполнение									Не предусмотрено				
Класс 400 В	Закрытое исполнение (NEMA1 (Тип 1))	40P4	40P7	41P5	42P2	43P7	45P5	47P5	4011	4015	4018	4022	4030	4037	4045	4055	4075	4090	4110	4132	4060	4185	4220	4300
	Исполнение с открытым шасси (МЭК IP00)	Получается из модели с закрытым корпусом путем удаления верхней и нижней крышек									Стандартное исполнение													

Исполнение в закрытом корпусе (NEMA1(Тип1)) : Внутри корпуса обеспечивается чистая, вентилируемая среда. Передняя и задняя панели надежно закреплены (напр., спереди, сзади, справа, слева, снизу, сверху).

Исполнение с открытым шасси (МЭК IP00): Предназначено для монтажа в корпус заказчика. Конструкция отверстий предотвращает преднамеренное или непреднамеренное прикосновение к токоведущим частям.

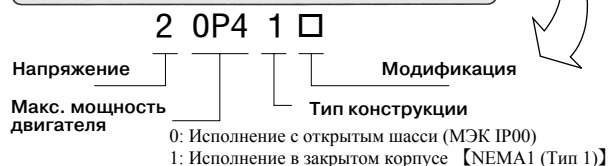
Расшифровка номера модели

CIMR - G7 C 2 0P4 0



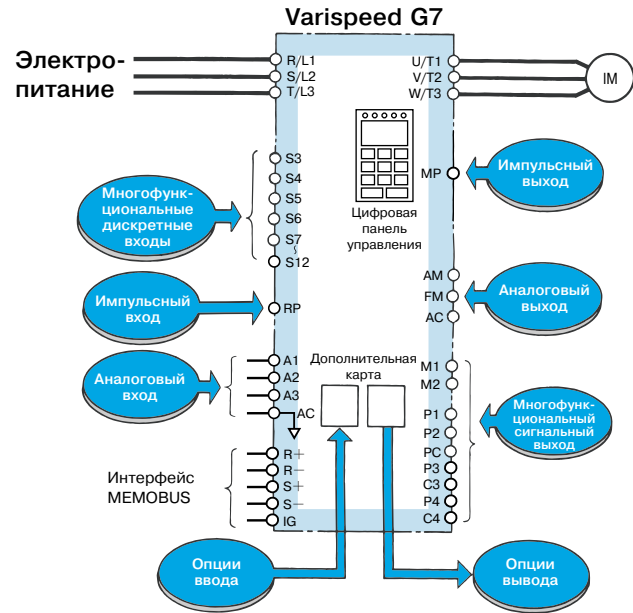
Пример паспортной таблички

MODEL: CIMR-G7A20P4	SPEC: 20P41
INPUT: AC3PH 200-240V 50/60Hz 3-8A	
OUTPUT: AC3PH 0-230V 0-400Hz 3.2A 1.2kVA	
O/N: MASS: 3.0kg	
S/N: PRG:	
FILE NO: E131457	
IP20 YASKAWA ELECTRIC CORPORATION MADE IN JAPAN	



Программные функции

Гибкий в эксплуатации инвертор Varispeed G7 обладает целым рядом прикладных функций. Из множества предлагаемых возможностей вы можете выбрать те функции, которые оптимально соответствуют требованиям вашего оборудования.



Функция	Прикладная задача	Применение	Описание функции	Страница
Энергосбережение	Общие задачи	Автоматическое управление с повышенным КПД	Подача наиболее оптимального напряжения на двигатель в соответствии с нагрузкой и скоростью вращения (предусмотрена функция автоматической компенсации влияния температуры).	55
ПИД-регулирование	Насосы, системы кондиционирования и т. п.	Автоматическое управление технологическим процессом	Реализация ПИД-регулирования в инверторе и использование результата в качестве задания частоты. Служит для регулирования давления, объема воздуха/воды.	53
Поиск скорости	Приводы с инерционной нагрузкой (нагнетатели и т. п.)	Синхронизация с вращающимся по инерции двигателем	Запуск инвертора с указанной частотой, автоматическое определение точки синхронизации и продолжение работы с рабочей частотой. Отпадает необходимость в детекторе скорости.	40
Торможение пост. током при запуске	Нагнетатели, насосы и т. п., способные вращаться под воздействием воздуха	Запуск свободно вращающегося двигателя	Если направление свободного вращения двигателя может произвольно изменяться, применение функции поиска скорости затруднительно. Инвертор может применить торможение с подпиткой постоянным током, чтобы прекратить вращение двигателя и запустить его с нулевой скорости.	40
Переключение на сеть электропитания/на инвертор	Нагнетатели, насосы мешалки, экструзионные прессы и т. п.	Автоматическое переключение между сетью электропитания и инвертором	Переключение с линии электропитания на инвертор или наоборот производится без остановки двигателя.	40, 58
Ступенчатое переключение скорости	Транспортирующее оборудование	Переключение фиксированных скоростей по графику и позиционирование	Устанавливая определенную комбинацию состояний на дискретных входах, можно выбрать определенную фиксированную скорость (до 17 скоростей). Таким образом, подключение к ПЛК можно выполнить очень просто. Предусмотрен в комбинации скоростей также скорость толчкового хода, можно реализовать простое позиционирование.	36
Переключение времени разгона/торможения	Панели автоматического управления, транспортирующее оборудование и т. п.	Переключение времени разгона/торможения внешним сигналом	Внешний сигнал, подаваемый на дискретный вход, инициирует переключение времени разгона/торможения. Это может потребоваться для переключения режима работы в случае использования одного инвертора для управления двумя механизмами с различными функциями.	37
Защита инвертора от перегрева	Кондиционеры и т. п.	Профилактическое обслуживание	Если окружающая температура вблизи инвертора превышает максимально допустимую температуру на 10°C и меньше, выдается предупреждение (требуется тепловое реле).	47
3-х проводное управление	Общие задачи	Простая схема электрических цепей	Для управления можно использовать кнопочные переключатели с самовозвратом.	47
Выбор источника управления	Общие задачи	Простое управление	Можно выбирать способ управления и настройки инвертора (цифровая панель/внешние команды, сигнальный вход/выход).	47
Функция удержания частоты	Общие задачи	Простое управление	Временная приостановка изменения частоты во время разгона или торможения.	41
Команда "Увеличить/Уменьшить"	Общие задачи	Простое управление	Дистанционное изменение (увеличение/уменьшение) скорости.	47
Возобновление работы после сбоя	Кондиционеры и т. п.	Повышение эксплуатационной надежности	В случае сбоя выход инвертора автоматически отключается и двигатель вращается по инерции. Схема управления немедленно диагностирует эту ситуацию, автоматически сбрасывает инвертор и восстанавливает исходную скорость вращения. Можно выбрать до 10 повторных попыток.	41
Быстрый останов без тормозного резистора (торможение с подпиткой пост. током)	Скоростные станки и т. п.	Остановка асинхронного двигателя путем торможения с подпиткой пост. током	Максимально быстрое торможение с подпиткой постоянным током. Рабочий цикл составляет 5% или меньше. Может создаваться от 50% до 70% тормозного момента.	46

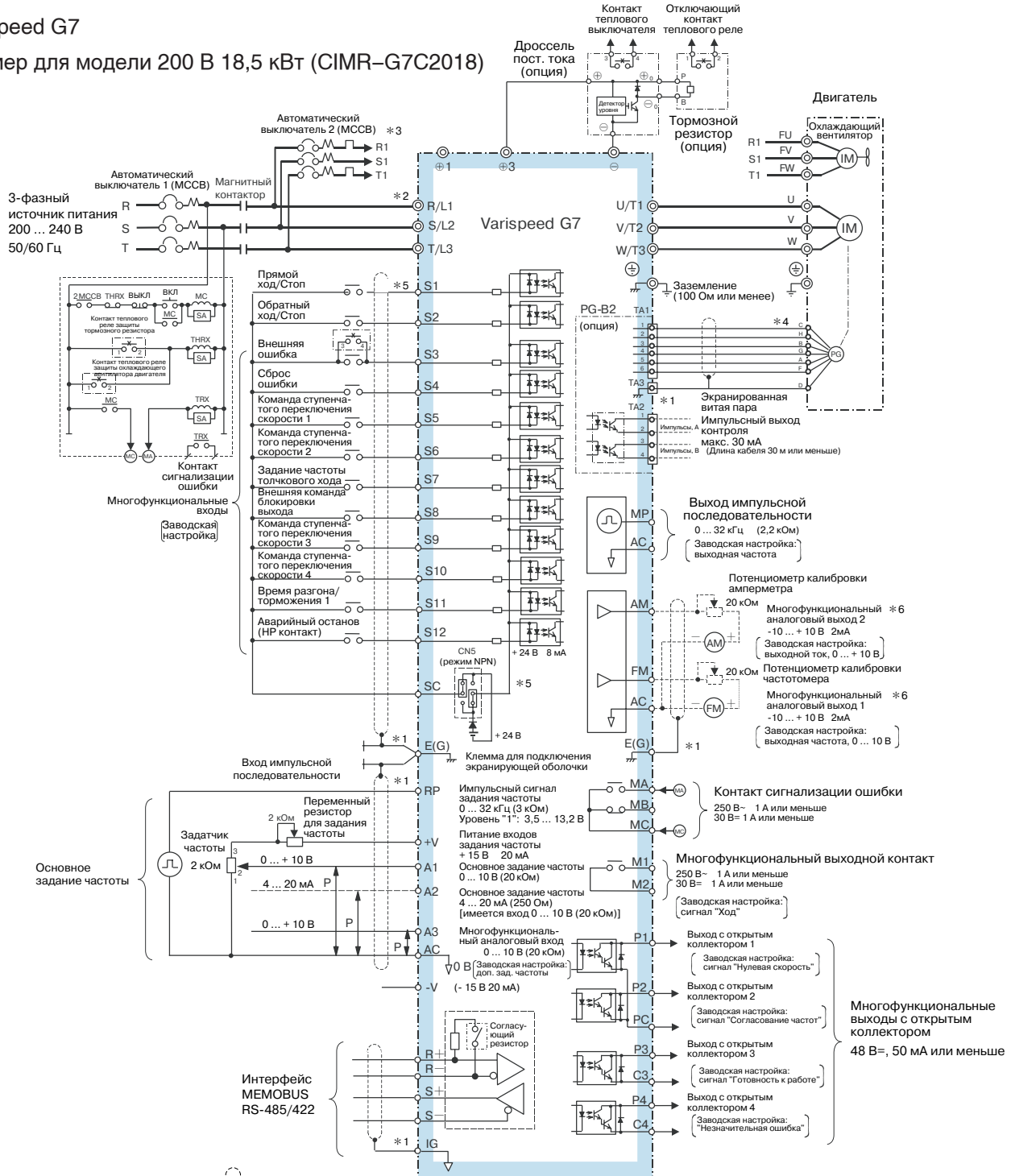
Функция	Прикладная задача	Применение	Описание функции	Страница
Ограничение вращающего момента	Нагнетатели, насосы, экструзионные прессы и т. п.	<ul style="list-style-type: none"> Защита оборудования Повышение эксплуатационной надежности. Ограничение вращающего момента 	Достигнув определенного предварительно установленного уровня вращающего момента, инвертор может переключиться в режим торможения выбегом или в режим уменьшения скорости вращения двигателя. При управлении насосом или нагнетателем инвертор может автоматически уменьшить рабочую частоту до оптимального с точки зрения нагрузки значения, исходя из условий перегрузки и для предотвращения аварийного отключения из-за перегрузки.	49
Регулирование момента*	Моталки, экструзионные прессы, стартовые двигатели	<ul style="list-style-type: none"> Поддержание пост. силы натяжения Подъем вращ. момента 	Внешнее управление вращающим моментом двигателя. Может использоваться для управления натяжением в намоточных устройствах и для управления подъемом (компенсацией) вращающего момента.	—
Распределение нагрузки*	Конвейеры с отдельным приводом, много моторные приводы, приводы подачи, транспортеры	Распределение нагрузки между двигателями	Регулировка произвольно установленной скорости двигателя (синхронизация работы нескольких двигателей). Позволяет устанавливать характеристики двигателя с высоким сопротивлением для обычного двигателя в системах с много моторным приводом.	—
Ограничение частоты сверху/снизу	Насосы, нагнетатели	Ограничение скорости вращения двигателя	Верхние и нижние предельные значения скорости двигателя, а также смещение и усиление задающего сигнала могут устанавливаться независимо друг от друга, без использования периферийных устройств управления.	38
Запрет установки определенной частоты (функция пропуска частоты)	Промышленное оборудование общего назначения	Предотвращение механической вибрации оборудования	При изменении скорости двигатель проходит через точку, соответствующую установленной частоте пропуска, однако продолжительное вращение с данной скоростью невозможно. Данная функция используется для предотвращения механического резонанса в системе.	38
Установка значения несущей частоты	Промышленное оборудование общего назначения	Снижение шума, устранение резонанса	С целью снижения уровня акустических шумов двигателя и механической системы можно установить определенное значение несущей частоты.	44
Автоматическое продолжение работы при пропадании задания скорости	Кондиционеры	Повышение надежности при работе в непрерывном режиме	В случае пропадания сигнала задания частоты работа автоматически продолжается с предварительно заданной скоростью (при неисправности внешней управляющей системы). Эта функция очень важна в системах кондиционирования воздуха зданий.	40
Отображение скорости вращения нагрузки	Общие задачи	Расширение функций контроля	Может индифферентно скорость вращения двигателя (об/мин), скорость вращения механической нагрузки (об/мин), линейная скорость (м/мин) и т. п.	35
Выходной сигнал "Ход"	Общие задачи	Блокировка при нулевой частоте	Замкнут во время работы. Разомкнут во время торможения выбегом. Может использоваться как блокирующий контакт во время остановки.	48
Выходной сигнал "Нулевая скорость"	Станочные системы	Блокировка при нулевой частоте	Замкнут, когда значение выходной частоты находится ниже значения минимальной частоты. Может использоваться как информационный сигнал для станка.	48
Выходной сигнал "Согласование частоты (скорости)"	Станочные системы	Блокировка при достижении заданной скорости	Контакт замыкается, когда выходная частота инвертора достигает установленного значения. Может использоваться как сигнал блокировки для станков и т. п.	48
Выходной сигнал "Повышенный момент"	Станочные системы, нагнетатели, резательные машины, экструзионные прессы и т. п.	<ul style="list-style-type: none"> Защита оборудования Повышение эксплуатационной надежности 	Замыкается при обнаружении повышенного момента. Может использоваться для ограничения вращающего момента.	42
Выходной сигнал "Пониженное напряжение"	Общие задачи	Защита системы при пониженном напряжении	Замыкается при обнаружении пониженного напряжения. Может использоваться как контакт реле обнаружения потери электропитания.	48
Выходной сигнал "Требуемое согласование частоты (скорости)"	Общие задачи	Блокировка при согласовании с заданной скоростью	Замкнут при согласовании скорости с установленным заданием частоты.	48
Обнаружение выходной частоты 1	Общие задачи	Блокировка при смене передаточного механизма и т. п.	Замкнут, когда выходная частота меньше или равна установленному значению.	48
Обнаружение выходной частоты 2	Общие задачи	Блокировка при смене передаточного механизма и т. п.	Замкнут, когда выходная частота больше или равна установленному значению.	48
Выходной сигнал "Блокировка выхода"	Общие задачи	Блокировка работы оборудования и т. п.	Всегда замкнут при выключенном выходе инвертора.	48
Защита тормозного резистора	Общие задачи	Профилактическое обслуживание	Замыкается при перегреве встроенного тормозного резистора или при обнаружении ошибки тормозного резистора.	48
Обнаружение внезапного изменения задания частоты	Общие задачи	Стабильность работы	Замыкается при внезапном падении задания частоты до или ниже уровня 10% от установленного значения.	48
Многофункциональный аналоговый вход	Общие задачи	Простое управление	Служит в качестве дополнительного источника задания частоты. Также служит для точной регулировки входного задания, регулировки выходного напряжения, для внешнего управления временем разгона/торможения и для точной регулировки уровня обнаружения повышенного момента.	—
Многофункциональный аналоговый выход	Общие задачи	Расширение функций контроля	Уровень сигнала может быть пропорционален частоте, току, напряжению или мощности.	44
Аналоговый ввод (доп. карта)	Общие задачи	Простое управление	Использование аналоговых входов с высоким разрешением (AI-14U, AI-14B). Также допускает работу в прямом или обратном направлении путем подачи положительных или отрицательных сигналов напряжения (AI-14B).	—
Цифровой ввод (доп. карта)	Общие задачи	Простое управление	Управление с помощью 8-разрядного или 16-разрядного цифрового сигнала. Простое подключение к устройству ЧПУ или ПК (DI-08, DI-16H2).	—
Аналоговый вывод (доп. карта)	Общие задачи	Расширение функций контроля	Контроль выходной частоты, тока двигателя, выходного напряжения и напряжения шины пост. тока (AO-08, AO-12).	44
Дискретные выходы (доп. карта)	Общие задачи	Расширение функций контроля	Сигнализация ошибок с помощью дискретных выходов (DO-08).	—
Вход импульсной последовательности	Общие задачи	Простое управление	Может использоваться для ввода значений задания и сигнала обратной связи ПИД-контур, а также для ввода задания частоты.	38
Выход импульсной последовательности	Общие задачи	Расширение функций контроля	Позволяет контролировать 6 параметров, включая задание и обратную связь ПИД-контур, а также задание частоты и выходную частоту.	45
Регулирование скорости с помощью датчика PG (доп. карта)	Общие задачи	Улучшение качества регулирования скорости	Установка PG-карты регулирования скорости (поддерживаются датчики PG-A2, PG-B2, PG-D2, PG-X2) значительно повышает точность регулирования скорости.	51

* Функции управления вращающим моментом и распределения нагрузки применимы только для векторного регулирования с датчиком PG и для векторного регулирования с разомкнутым контуром 2.

Схема подключения и назначение клемм

Varispeed G7

Пример для модели 200 В 18,5 кВт (CIMR-G7C2018)



*1 означает экранированный провод, а означает экранированную витую пару.

*2 Обозначения клемм: - силовая цепь; - цепь управления.

*3 Если используется самоохлаждаемый двигатель, цепи двигателя охлаждающего вентилятора подключать не требуется.

*4 В режимах управления без датчика (PG) цепи датчика (цепи карты PG-B2) подключать не требуется.

*5 Подключение для случая, когда не используется внешний источник напряжения и источниками сигналов (S1 ... S12) являются контакты или транзисторные ключи (NPN, общая цепь 0 В, отрицательная логика) (заводская настройка).

Если используются транзисторные ключи (PNP, общая цепь +24 В, положительная логика) или внешний источник питания +24 В, см. типовые подключения на стр. 64.

*6 Многофункциональный аналоговый выход предназначен только для измерительных приборов (частота, ток, напряжение и мощность) и не может использоваться в качестве источника сигналов обратной связи для системы управления.

Примечание: для систем, в которых электропитание силовых цепей инвертора может отключаться раньше электропитания цепей управления инвертора, имеются модули источника питания для каждой цепи и инвертор специальной конструкции. За дополнительной информацией обращайтесь в региональное представительство OMRON.

Расположение клемм цепей управления и связи

E(G)	FM	AC	AM	P1	P2	PC	SC
	SC	A1	A2	A3	+V	AC	-V
S1	S2	S3	S4	S5	S6	S7	S8

MP	P3	C3	P4	C4
PR	R+	R-	S+	S-
S9	S10	S11	S12	IG

MA	MB	MC	
M1		M2	E(G)

Назначение клемм

Силовые цепи

Напряжение	200 В			400 В		
	от 20P4 до 2015 Макс. мощн. двигателя	2018, 2022 от 18,5 до 22 кВт	от 2030 до 2110 от 30 до 110 кВт	от 40P4 до 4015 от 0,4 до 15 кВт	от 4018 до 4045 от 18,5 до 45 кВт	от 4055 до 4300 от 55 до 300 кВт
R/L1 S/L2 T/L3	Клеммы ввода сетевого напряжения	Клеммы ввода сетевого напряжения		Клеммы ввода сетевого напряжения	Клеммы ввода сетевого напряжения	
R1/L11 S1/L21 T1/L31		Соединения R-R1, S-S1 и T-T1 выполняются заводом-изготовителем (см. стр. 66).			Соединения R-R1, S-S1 и T-T1 выполняются заводом-изготовителем (см. стр. 66).	
U/T1 V/T2 W/T3	Выход инвертора			Выход инвертора		
B1 B2	Блок тормозного резистора	—		Блок тормозного резистора	—	
⊕ ⊕1 ⊕2 ⊕3	• Дроссель пост. тока (⊕1 — ⊕2) • Напряж. питания пост. тока (⊕1 — ⊕)	• Напряж. питания пост. тока (⊕1 — ⊕) *1 • Тормозной блок (⊕3 — ⊕)		• Дроссель постоянного тока (⊕1 — ⊕2) *1 • Напряж. питания пост. тока (⊕1 — ⊕)	• Напряж. питания пост. тока (⊕1 — ⊕) *1 • Тормозной блок (⊕3 — ⊕)	
⊖/ℓ2 ⊖/ℓ1	—		Питание охлаждающего вентилятора *2	—		Питание охлаждающего вентилятора *3
⊖ 200/ℓ2 200 ⊖ 400/ℓ2 400	—			—		
⊕	Клемма заземления (не более 100 Ом)			Клемма заземления (не более 100 Ом)		

*1 Вход питания постоянного тока ⊕1 — ⊕ не соответствует стандартам UL/c-UL.

*2 Питание охлаждающего вентилятора (⊖/ℓ1 — ⊖/ℓ2): 200 ... 220 В~ 50 Гц, 200 ... 230 В~ 60 Гц (С источником питания 230 В 50 Гц или 240 В 50/60 Гц требуется применять трансформатор).

*3 Питание охлаждающего вентилятора (⊖/ℓ1 — ⊖200/ℓ2 200): 200 ... 220 В~ 50 Гц, 200 ... 230 В~ 60 Гц, (⊖/ℓ1 — ⊖400/ℓ2 400): 380 ... 480 В~ 50/60 Гц

Цепи управления (Инверторы класса 200 В/400 В)

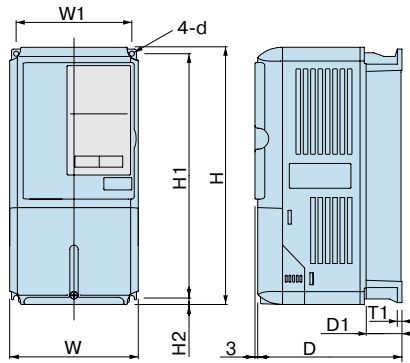
Тип	Клемма	Наименование сигнала	Описание	Уровень сигнала
Дискретные входы	S1	Команда "Ход вперед"/"Стоп"	Замкнуто - "Ход вперед"; Разомкнуто - "Стоп"	Вход с оптронной развязкой +24 В=, 8 мА
	S2	Команда "Ход назад"/"Стоп"	Замкнуто - "Ход назад"; Разомкнуто - "Стоп"	
	S3	Многofункциональный вход 1	Заводская настройка: Замкнуто - "Внешняя ошибка"	
	S4	Многofункциональный вход 2	Заводская настройка: Замкнуто - "Сброс ошибки"	
	S5	Многofункциональный вход 3	Заводская настройка: Замкнуто - "Команда ступенчатого переключения скорости 1"	
	S6	Многofункциональный вход 4	Заводская настройка: Замкнуто - "Команда ступенчатого переключения скорости 2"	
	S7	Многofункциональный вход 5	Заводская настройка: Замкнуто - "Толчковый ход"	
	S8	Многofункциональный вход 6	Заводская настройка: Замкнуто - "Внешняя команда блокирования выхода"	
	S9	Многofункциональный вход 7	Заводская настройка: Замкнуто - "Команда ступенчатого переключения скорости 3"	
	S10	Многofункциональный вход 8	Заводская настройка: Замкнуто - "Команда ступенчатого переключения скорости 4"	
	S11	Многofункциональный вход 9	Заводская настройка: Замкнуто - "Заданное значение 1 времени разгона/торможения"	
	S12	Многofункциональный вход 10	Заводская настройка: Замкнуто - "Команда аварийного останова (НР контакт)"	
Аналоговый вход	SC	Общий вывод дискретных входов	—	—
	+V	Выход источника питания +15 В	Напряж. питания +15 В аналоговых входов задания частоты	+15 В (допустимый ток макс. 20 мА)
	-V	Выход источника питания -15 В	Напряж. питания -15 В аналоговых входов задания частоты	-15 В (допустимый ток макс. 20 мА)
	A1	Основное задание частоты (скорости)	-10 ... +10 В/-100 ... +100%, 0 ... +10 В/100%	-10 ... +10 В/0 ... +10 В (вх. сопротивление 20 кОм)
	A2	Многofункциональный аналоговый вход	4 ... 20 мА/100%, -10 ... +10 В/-100 ... +100%, 0 ... +10 В/100% Заводская настройка: добавляется к сигналу клеммы A1 (H3-09=0)	4 ... 20 мА (вх. сопротивление 250 Ом)
	A3	Основное задание частоты (скорости)	-10 ... +10 В/-100 ... +100%, 0 ... +10 В/100%	0 ... 10 В (вх. сопротивление 20 кОм)
	AC	Общий вывод аналоговых входов	0 В	—
Выход с оптронной развязкой	E(G)	Подключение экранной оплетки и дополнительных заземляющих проводов	—	—
	P1	Многofункциональный выход 1 с оптронной развязкой	Заводская настройка: сигнал "Нулевая скорость" Замкнут при уровне нулевой скорости или ниже (b2-01)	+48 В=, до 50 мА
	P2	Многofункциональный выход 2 с оптронной развязкой	Заводская настройка: сигнал "Согласование частот" Замкнут при отклонении в пределах ±2 Гц от заданной частоты	
	PC	Общий вывод оптронных выходов	—	
	P3	Многofункциональный выход 3 с оптронной развязкой	Заводская настройка: "Готовность к работе" (READY)	
	C3	Многofункциональный выход 4 с оптронной развязкой	Заводская настройка: "Незначительная ошибка"	
	P4	Многofункциональный выход 4 с оптронной развязкой	Заводская настройка: "Незначительная ошибка"	
C4	Многofункциональный выход 4 с оптронной развязкой	Заводская настройка: "Незначительная ошибка"		
Релейный выход	MA	Выход "Ошибка" (норм. разомкн. контакт)	"Ошибка", если замкнуты клеммы MA и MC	"Сухой" контакт, допустимая нагрузка: 250 В~, до 1А 30 В~, до 1 А
	MB	Выход "Ошибка" (норм. замкн. контакт)	"Ошибка", если разомкнуты клеммы MB и MC	
	MC	Общий вывод релейных выходов	—	
	M1	Многofункциональный выходной контакт (норм. разомкн. контакт)	Заводская настройка: сигнал "Ход" "Ход", если замкнуты клеммы M1 и M2	
Аналоговый выход контроля	M2	Многofункциональный выходной контакт (норм. разомкн. контакт)	Заводская настройка: сигнал "Ход" "Ход", если замкнуты клеммы M1 и M2	0 ... ±10 В= ±5% до 2 мА
	FM	Многofункц. аналоговый выход контроля 1	Заводская настройка: выходная частота, 0 ... 10 В (10 В=100% част.)	
	AM	Многofункц. аналоговый выход контроля 2	Заводская настройка: контроль тока, 5 В при номинальном токе инвертора	
Импульсные входы/выходы	AC	Общий вывод аналоговых выходов	—	0 ... 32 кГц (3 кОм) 0 ... 32 кГц (2,2 кОм)
	RP	Многofункциональный импульсный вход	Заводская настройка: вход задания частоты (H6-01 = 0)	
MP	Многofункциональный импульсный выход	Заводская настройка: выходная частота (H6-06 = 2)	—	

Клеммы цепей связи (Инверторы класса 200 В/400 В)

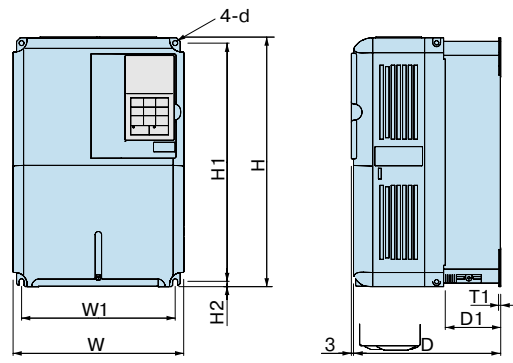
Тип	Клемма	Наименование сигнала	Описание	Уровень сигнала
Интерфейс связи RS-485/422	R+	Вход интерфейса MEMOBUS	В случае использования 2-проводного кабеля RS-485 замкните между собой клеммы R+ и S+, R- и S-.	Дифференциальный вход с оптронной развязкой
	R-			
	S+	Выход интерфейса MEMOBUS		Дифференциальный вход с оптронной развязкой
	S-			
IG	Экранирующая оплетка кабеля связи	—	—	

Размеры

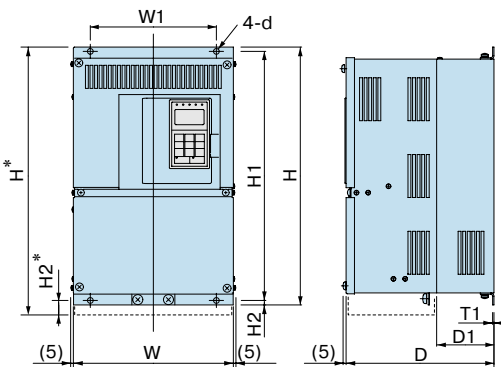
Исполнение с открытым шасси (МЭК IP00)



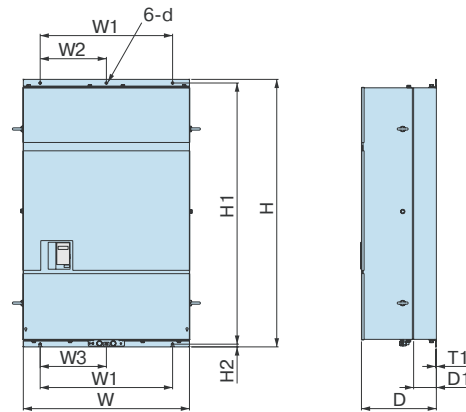
Чертеж 1



Чертеж 2



Чертеж 3

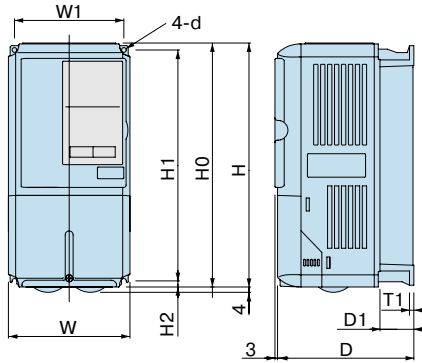


Чертеж 4

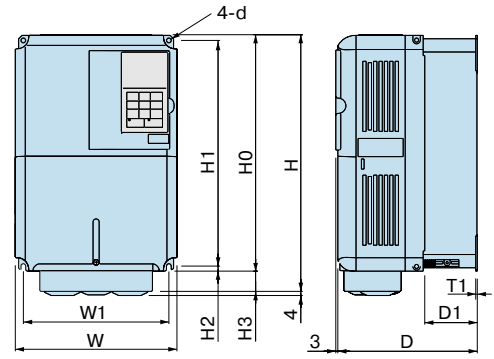
Напряже-ние	Макс. мощность двиг., кВт	Инвертор CIMR-G7C	Чертеж	Размеры (мм)											Приблиз. вес, кг	Тип охладж.								
				W	H	D	W1	W2	W3	H1	H2	D1	T1	d										
Класс 200 В (3-фазн.)	0,4	20P4	1	140	280	157	126	-	-	-	-	266	7	39	5	M5	3	Естеств. охладж.						
	0,75	20P7		140	280	177	126					266	7	59	5	M5	4		Охлаждение вентилятором					
	1,5	21P5	2	200	300	197	186					285	8	65,5	2,3	M6	6	7						
	2,2	22P2		240	350	207	216					335	7,5	78	2,3	M6	11							
	3,7	23P7	3	250	400	258	195					385	7,5	100	2,3	M6	21	108						
	5,5	25P5		275	450	258	220					435	7,5	100	2,3	M6	24							
	7,5	27P5		375	600	298	250					575	12,5	100	3,2	M10	57							
	11	2011		328	450	725	348					325	700	12,5	130		3,2			63				
	15	2015		500	850	358	370					820	15	130	4,5	M12	86							
	18,5	2018		575	885	378	445					855	15	140	4,5		150			87				
	Класс 240 В (3-фазн.)	0,4	40P4	1	140	280	157					126	-	-	-	-	266	7		39	5	M5	3,5	Естеств. охладж.
		0,75	40P7		140	280	177					126					266	7		59	5	M5	4,5	
		1,5	41P5	2	200	300	197					186					285	8		65,5	2,3	M6	7	
		2,2	42P2		240	350	207					216					335	7,5	78	2,3	M6	10		
3,7		43P7	3	275	450	258	220	435	7,5	100	2,3	M6					26							
5,5		45P5		325	550	283	260	535	7,5	105	2,3	M6					37							
7,5		47P5		450	725	348	325	700	12,5	130	3,2	M10					90							
11		4011		500	850	358	370	820	15	130	4,5	M12					91							
15		4015		575	916*	378	445	855	45,8*	140	4,5	M12					109							
18,5		4018		710	1305	415	540	240	270	1270	15	126					4,5	M12	127					
22		4022	4	730	1475	415	730	365	365	1440	15	126					4,5	M12	165					
30		4030		916	1475	415	730	365	365	1440	15	126					4,5	M12	175					
37		4037	4	710	1305	415	540	240	270	1270	15	126					4,5	M12	263					
45		4045		916	1475	415	730	365	365	1440	15	126					4,5	M12	280					
55		4055		710	1305	415	540	240	270	1270	15	126					4,5	M12	415					
75		4075		916	1475	415	730	365	365	1440	15	126					4,5	M12	415					
90		4090		710	1305	415	540	240	270	1270	15	126					4,5	M12	415					
110		4110		916	1475	415	730	365	365	1440	15	126					4,5	M12	415					
132		4132*	4	710	1305	415	540	240	270	1270	15	126					4,5	M12	415					
160	4160*	916		1475	415	730	365	365	1440	15	126	4,5	M12	415										
185	4185	4	710	1305	415	540	240	270	1270	15	126	4,5	M12	415										
220	4220		916	1475	415	730	365	365	1440	15	126	4,5	M12	415										
300	4300	4	710	1305	415	540	240	270	1270	15	126	4,5	M12	415										

*: Пунктирными линиями указаны размеры для моделей CIMR-G7C 4132 и 4160.

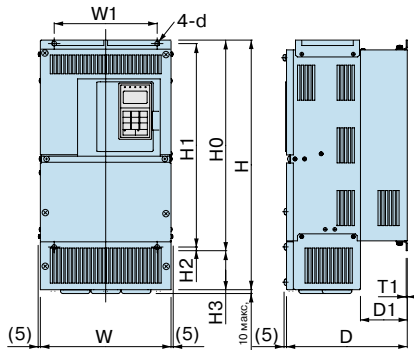
Закрытое исполнение [NEMA 1 (Тип 1)]



Чертеж 1



Чертеж 2



Чертеж 3

Напряже- ние	Макс. мощность двиг., кВт	Инвертор CIMR-G7C	Чертеж	Размеры (мм)											При- близ. вес, кг	Тип охлажд.	
				W	H	D	W1	H0	H1	H2	H3	D1	T1	d			
Класс 200 В (3-фазн.)	0,4	20P4	1	140	280	157	126	280	266	7	—	39	5	M5	3	Естеств. охлажде- ние	
	0,75	20P7				177						59					4
	1,5	21P5				177						59					4
	2,2	22P2	2	200	300	197	186	300	285	8	0	65,5	2,3	M6	6		
	3,7	23P7													7		
	5,5	25P5	2	240	350	207	216	350	335	7,5	30	78	2,3	M6	11		
	7,5	27P5													24		
	11	2011	2	240	350	207	216	350	335	7,5	30	78	2,3	M6	27		
	15	2015													27		
	18,5	2018	3	254	535	258	195	400	385	7,5	135	100	3,2	M10	62		
	22	2022													68		
	30	2030	3	380	809	298	250	600	575	12,5	209	130	3,2	M10	94		
	37	2037													95		
	45	2045	3	453	1027	348	325	725	700	12,5	302	130	4,5	M12	95		
55	2055	114															
75	2075	3	504	1243	358	370	850	820	15	393	130	4,5	M12	114	114		
Класс 240 В (3-фазн.)	0,4	40P4	1	140	280	157	126	280	266	7	—	39	5	M5	3,5	Естеств. охлажде- ние	
	0,75	40P7				177						59					4,5
	1,5	41P5				177						59					4,5
	2,2	42P2	2	200	300	197	186	300	285	8	—	65,5	2,3	M6	7		
	3,7	43P7													7		
	5,5	45P5	2	240	350	207	216	350	335	7,5	85	100	2,3	M6	10		
	7,5	47P5													29		
	11	4011	2	240	350	207	216	350	335	7,5	85	100	2,3	M6	39		
	15	4015													39		
	18,5	4018	3	279	535	258	220	450	435	7,5	165	105	3,2	M10	40		
	22	4022													98		
	30	4030	3	329	635	283	260	550	535	12,5	302	130	4,5	M12	99		
	37	4037													127		
	45	4045	3	453	1027	348	325	725	700	12,5	302	130	4,5	M12	137		
	55	4055													175		
	75	4075	3	504	1243	358	370	850	820	15	393	140	4,5	M12	175		
90	4090	185															
110	4110	3	579	1324	378	445	916	855	45,8	408	140	4,5	M12	185			
132	4132													185			
160	4160	3	579	1324	378	445	916	855	45,8	408	140	4,5	M12	185			

Монтаж в герметичный шкаф (внутренний радиатор)

Стандартный корпус (с радиатором, устанавливаемым внутри) можно легко заменить на конструкцию с внешним радиатором, однако монтажная поверхность корпуса должна быть уплотнена с помощью прокладок.

У инверторов класса 200 В или 400 В выходной мощностью 15 кВт или меньше снимите верхнюю и нижнюю крышки.

При монтаже инверторов класса 200 В или 400 В мощностью 18,5 кВт и выше в исполнении с открытым шасси необходимо предусмотреть достаточное пространство для болтов подвески и проводников силовых цепей.

Боковые зазоры Верхний и нижний зазоры

* При выборе величин зазоров руководствуйтесь следующим:
 При использовании инверторов класса 200 В от 90 кВт до 110 кВт или класса 400 В от 132 кВт до 220 кВт А: 120 В : 120
 При использовании инвертора класса 400 В, 300 кВт А: 300 В : 300
 Вверху замкнутого шкафа установлен вытяжной вентилятор А: 50 В : 120

Тепловые потери инвертора

Инверторы класса 200 В

Модель CIMR-G7C	20P4	20P7	21P5	22P2	23P7	25P5	27P5	2011	2015	2018	2022	2030	2037	2045	2055	2075	2090	2110	
Мощность инвертора, кВА	1,2	2,3	3,0	4,6	6,9	10	13	19	25	30	37	50	61	70	85	110	140	160	
Номинальный ток, А	3,2	6	8	12	18	27	34	49	66	80	96	130	160	183	224	300	358	415	
Тепловыделение, Вт	На радиаторе, Вт	21	43	58	83	122	187	263	357	473	599	679	878	1080	1291	1474	2009	1963	2389
	Внутри, Вт	36	42	47	53	64	87	112	136	174	242	257	362	434	510	607	823	925	1194
	Общее выделение тепла, Вт	57	85	105	136	186	274	375	493	647	839	936	1240	1514	1801	2081	2832	2888	3583
Охлаждение радиатора	Естеств. охлажд.			Охлаждающий вентилятор															

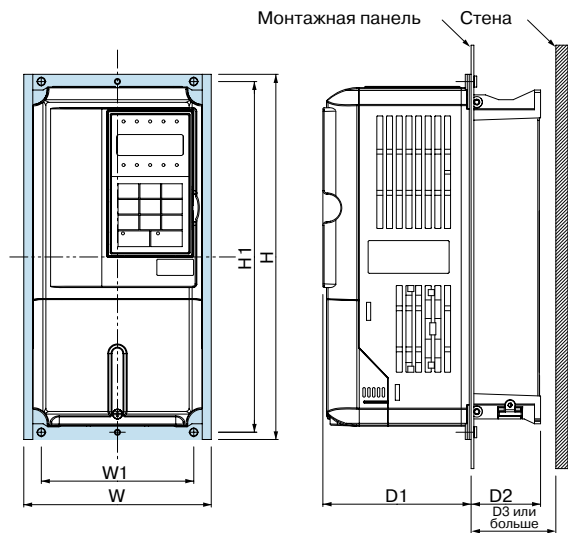
Инверторы класса 400 В

Модель CIMR-G7C	40P4	40P7	41P5	42P2	43P7	45P5	47P5	4011	4015	4018	4022	4030	4037	4045	4055	4075	4090	4110	4132	4160	4185	4220	4300	
Мощность инвертора, кВА	1,4	2,6	3,7	4,7	6,9	11	16	21	26	32	40	50	61	74	98	130	150	180	194	230	280	340	460	
Номинальный ток, А	1,8	3,4	4,8	6,2	9	15	21	27	34	42	52	65	80	97	128	165	195	240	270	302	370	450	605	
Тепловыделение, Вт	На радиаторе, Вт	10	21	33	41	76	132	198	246	311	354	516	633	737	929	1239	1554	1928	2299	2612	3614	4436	5329	6749
	Внутри, Вт	39	44	46	49	64	79	106	116	135	174	210	246	285	340	488	596	762	928	1105	1501	1994	2205	2941
	Общее выделение тепла, Вт	49	65	79	90	140	211	304	362	446	528	726	879	1022	1269	1727	2150	2690	3227	3717	5115	6430	7534	9690
Охлаждение радиатора	Естеств. охлажд.			Охлаждающий вентилятор																				

Крепежные приспособления

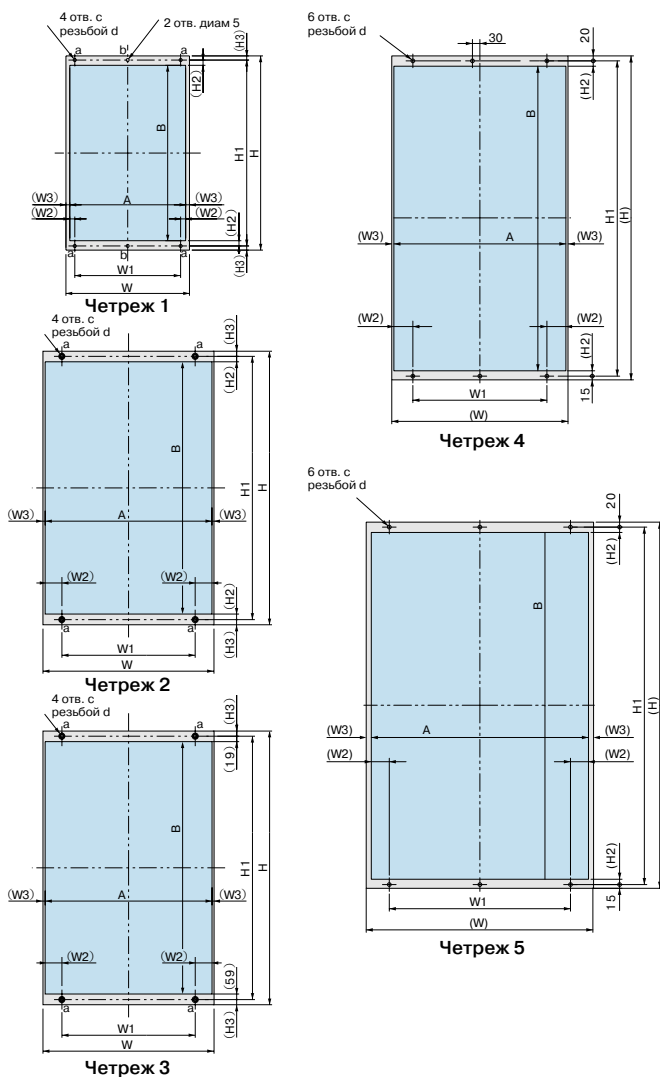
■ Крепление для установки внешнего радиатора

Данное крепление требуется для наружного монтажа радиаторов на инверторы Varispeed G7 класса 200/400 В мощностью 15 кВт и меньше. Оно увеличивает наружные размеры инверторов по ширине и высоте. (Для инверторов мощностью 18,5 кВт и больше данное крепление не требуется).



(мм)								
Модель CIMR-G7C	Код заказа крепления	W	H	W1	H1	D1	D2	D3
20P4	EZZ08676A	155	302	126	290	122,6	37,4	40
20P7							57,4	60
21P5								
22P2								
23P7								
25P5	EZZ08676B	210	330	180	316	136,1	63,4	70
27P5								
2011								
2015	EZZ08676C	250	392	216	372	133,6	76,4	85
40P4								
40P7	EZZ08676A	155	302	126	290	122,6	37,4	40
41P5							57,4	60
42P2								
43P7								
45P5								
47P5								
4011								
4015	EZZ08676C	250	392	216	372	133,6	76,4	85

Отверстия в панели для установки внешнего ребра теплоотвода (радиатора)



(мм)													
Модель CIMR-G7C	Чертеж	W	H	W1	(W2)	(W3)	H1	(H2)	(H3)	A	B	d	
20P4	1	155	302	126	6	8,5	290	9,5	6	138	271	M5	
20P7													
21P5													
22P2													
23P7													
25P5													
27P5	2	210	330	180	8,5	6,5	316	9	7	197	298		
2011													
2015													
2018	2	250	400	195	24,5	3	385	8	7,5	244	369	M6	
2022													
2030		275	450	220	54,5	8	575	15	12,5	359	545		
2037													
2045		450	725	325	700	13,5	434	673					
2055													
2075	500	850	370	57	8	820	484	782					
2090													
2110	575	885	445	55	10	855	19	15	555	817	M12		
40P4	1	155	302	126	6	8,5	290	9,5	6	138	271	M5	
40P7													
41P5													
42P2													
43P7													
45P5													2
47P5													
4011													
4015	250	392	216	8,5	372	9,5	10	233	353				
4018													
4022	275	450	220	24,5	3	435	8	7,5	269	419			
4030													
4037	325	550	260	535	8	7,5	309	519					
4045													
4055	450	725	325	54,5	8	700	13,5	12,5	434	673	M10		
4075													
4090	500	850	370	57	820	19	15	484	782				
4110													
4132	3	575	925	445	55	10	895	*	15	555	817	M12	
4160													
4185	4	710	1305	540	76,5	8,5	1270	21,5	*	693	1227		
4220													
4300	5	916	1475	730	72,5	20,5	1440	21,5	*	875	1397		

* Размеры сверху и снизу различаются. См. чертежи 3 ... 5.

Таблица констант

Как использовать данную таблицу

- Константы, не описанные в настоящей таблице, не отображаются на цифровой панели управления.
 - Режим настройки констант зависит от настройки пароля (A1-04).
 - Обозначения "A", "Q" и "x" указывают уровень доступа и режим программирования.
- A: РАСШИРЕННЫЙ (когда выбран режим расширенного программирования)
 Q: БЫСТРЫЙ (когда выбран режим быстрого и расширенного программирования)
 x: Нет доступа.

Функция	№	Наименование	Диапазон настройки	Минимальный шаг настройки	Заводская настройка	Изменение при работе	Режим регулирования					См. стр.
							V/f без PG	V/f с PG	OLV 1	Вект. рег. магн. пот.	OLV 2	
Режим инициализации	A1-00	Выбор языка для дисплея цифровой панели управления (Цифровая панель со светодиодным дисплеем/НОА)	0 ... 6	1	1	o	A	A	A	A	A	31
	A1-01	Уровень доступа к константам	0 ... 2	1	2	o	A	A	A	A	A	
	A1-02	Выбор метода регулирования	0 ... 4	1	2	x	Q	Q	Q	Q	Q	
	A1-03	Инициализация	0 ... 3330	1	0	x	A	A	A	A	A	
	A1-04	Пароль	0 ... 9999	1	0	x	A	A	A	A	A	
	A1-05	Установка пароля	0 ... 9999	1	0	x	A	A	A	A	A	
Константы пользователя	A2-01 ... A2-32	Константы пользователя	b1-01 ... o3-02	—	—	x	A	A	A	A	A	31
Выбор режима работы	b1-01	Выбор источника задания частоты	0 ... 4	1	1	x	Q	Q	Q	Q	Q	35
	b1-02	Выбор источника команды RUN (Ход)	0 ... 3	1	1	x	Q	Q	Q	Q	Q	
	b1-03	Выбор способа остановки	0 ... 3*1	1	0	x	Q	Q	Q	Q	Q	46
	b1-04	Запрет обратного хода	0, 1	1	0	x	A	A	A	A	A	36
	b1-05	Выбор режима работы, когда задание меньше или равно E1-09	0 ... 3	1	0	x	x	x	x	A	x	
	b1-06	Скорость опроса дискретных входов	0, 1	1	1	x	A	A	A	A	A	—
	b1-07	Выбор режима работы после переключения в режим дистанционного управления	0, 1	1	0	x	A	A	A	A	A	
	b1-08	Действие команды Run (Ход) в режимах программирования	0, 1	1	0	x	A	A	A	A	A	
	b1-10 #	Выбор режима для нулевой скорости	0, 1	1	0	x	x	x	x	x	A	
Торможение с подпиткой постоянным током	b2-01	Уровень нулевой скорости (частота начала торможения с подпиткой постоянным током)	0,0 ... 10,0	0,1 Гц	0,5 Гц	x	A	A	A	A	A	40
	b2-02	Ток торможения с подпиткой постоянным током	0 ... 100	1 %	50 %	x	A	A	A	x	x	
	b2-03	Длительность торможения с подпиткой постоянным током при пуске	0,00 ... 10,00	0,01 с	0,00 с	x	A	A	A	A	A	
	b2-04	Длительность торможения с подпиткой постоянным током при останове	0,00 ... 10,00	0,01 с	0,50 с	x	A	A	A	A	A	46
	b2-08	Величина компенсации магнитного потока	0 ... 1000	1 %	0 %	x	x	x	A	x	x	—
Поиск скорости	b3-01	Выбор способа определения скорости	0 ... 3	1	2*2	x	A	A	A	x	A	—
	b3-02	Рабочий ток определения скорости (определение тока)	0 ... 200	1 %	100 %*2	x	A	x	A	x	A	
	b3-03	Длительность торможения при определении скорости (определение тока)	0,1 ... 10,0	0,1 с	2,0 с	x	A	x	A	x	x	
	b3-05	Время ожидания при определении скорости	0,0 ... 20,0	0,1 с	0,2 с	x	A	A	A	A	A	
	b3-10 #	Коэффициент компенсации при определении скорости (расчет скорости)	1,00 ... 1,20	0,01	1,10	x	A	x	A	x	A	
	b3-13 #	Пропорциональный коэффициент алгоритма оценки скорости при определении скорости	0,1 ... 2,0	0,1 %	1,0 %	x	x	x	x	x	A	
	b3-14 #	Выбор направления вращения при определении скорости	0, 1	1	1	x	A	A	A	x	A	
Функция таймера	b4-01	Время задержки включения таймера	0,0 ... 300,0	0,1 с	0,0 с	x	A	A	A	A	A	48
	b4-02	Время задержки выключения таймера	0,0 ... 300,0	0,1 с	0,0 с	x	A	A	A	A	A	
ПИД-регулирование	b5-01	Выбор режима ПИД-регулирования	0 ... 4	1	0	x	A	A	A	A	A	53
	b5-02	Коэффициент передачи пропорционального звена (P)	0,00 ... 25,00	0,01	1,00	o	A	A	A	A	A	
	b5-03	Время интегрирования (I)	0,0 ... 360,0	0,1 с	1,0 с	o	A	A	A	A	A	
	b5-04	Предельное значение интеграла (I)	0,0 ... 100,0	0,1 %	100,0 %	o	A	A	A	A	A	
	b5-05	Время дифференцирования (D)	0,00 ... 10,00	0,01 с	0,00 с	o	A	A	A	A	A	
	b5-06	Ограничение выхода ПИД-регулятора	0,0 ... 100,0	0,1 %	100,0 %	o	A	A	A	A	A	
	b5-07	Регулировка смещения ПИД-регулятора	-100,0 ... +100,0	0,1 %	0,0 %	o	A	A	A	A	A	
	b5-08	Постоянная времени первичной задержки ПИД-регулятора	0,00 ... 10,00	0,01 с	0,00 с	o	A	A	A	A	A	
	b5-09	Выбор выходной характеристики ПИД-регулятора	0, 1	1	0	x	A	A	A	A	A	
	b5-10	Коэффициент усиления выходного сигнала ПИД-регулятора	0,0 ... 25,0	0,1	1,0	x	A	A	A	A	A	
	b5-11	Выбор реверса выхода ПИД-регулятора	0, 1	1	0	x	A	A	A	A	A	
	b5-12	Выбор обнаружения потери сигнала обратной связи ПИД-регулятора	0 ... 2	1	0	x	A	A	A	A	A	
	b5-13	Уровень обнаружения потери сигнала обратной связи ПИД-регулятора	0 ... 100	1 %	0 %	x	A	A	A	A	A	
	b5-14	Время обнаружения потери сигнала обратной связи ПИД-регулятора	0,0 ... 25,5	0,1 с	1,0 с	x	A	A	A	A	A	
	b5-15	Уровень включения функции дежурного режима ПИД-регулятора	0,0 ... 400,0	0,1 Гц	0,0 Гц	x	A	A	A	A	A	
	b5-16	Время задержки включения дежурного режима ПИД-регулятора	0,0 ... 25,5	0,1 с	0,0 с	x	A	A	A	A	A	
	b5-17	Время увеличения/уменьшения опорного сигнала ПИД-регулятора	0,0 ... 25,5	0,1 с	0,0 с	x	A	A	A	A	A	

: Константы имеются только для версии PRG: 102 □ и PRG: 103 □.

Настройки и режимы управления, помеченные знаком #, также имеются для версии PRG: 102 □ и PRG: 103 □.

*1 Для векторного регулирования магнитного потока и векторного регулирования 2 с разомкнутым контуром диапазон настройки: 0 или 1.

*2 Исходное (заводское) значение изменится при смене метода регулирования (A1-02) (приведены заводские настройки для векторного регулирования 1 с разомкнутым контуром).

Функция	№	Наименование	Диапазон настройки	Минимальный шаг настройки	Заводская настройка	Изменение при работе	Режим регулирования					См. стр.
							V/f без PG	V/f с PG	OLV 1	Вект. рег. магн. пот.	OLV 2	
Функции удержания частоты	b6-01	Частота, удерживаемая при запуске	0,0 ... 400,0	0,1 Гц	0,0 Гц	×	А	А	А	А	А	—
	b6-02	Время удержания частоты при запуске	0,0 ... 10,0	0,1 с	0,0 с	×	А	А	А	А	А	
	b6-03	Частота, удерживаемая при останове	0,0 ... 400,0	0,1 Гц	0,0 Гц	×	А	А	А	А	А	
	b6-04	Частота, удерживаемая при останове	0,0 ... 10,0	0,1 с	0,0 с	×	А	А	А	А	А	
Распределение нагрузки	b7-01	Коэффициент усиления в режиме распределения нагрузки	0,0 ... 100,0	0,1	0,0 %	○	×	×	×	А	А	—
	b7-02	Время задержки для режима распределения нагрузки	0,03 ... 2,00	0,01 с	0,05 с	○	×	×	×	А	А	
Энергосбережение	b8-01	Выбор режима энергосбережения	0, 1	1	0	×	А	А	А	А	А	55
	b8-02	Коэффициент усиления для функции энергосбережения	0,0 ... 10,0	0,1	0,7*1	○	×	×	А	А	А	
	b8-03	Постоянная времени фильтра функции энергосбережения	0,00 ... 10,00	0,01 с	0,50 с*2	○	×	×	А	А	А	
	b8-04	Коэффициент энергосбережения	0,00 ... 655,00	0,01	*1 *3	×	А	А	×	×	×	
	b8-05	Постоянная времени фильтра определения мощности	0 ... 2000	1 мс	20 мс	×	А	А	×	×	×	
	b8-06	Ограничитель напряжения в режиме поиска	0 ... 100	1 %	0 %	×	А	А	×	×	×	
Сервоуправление при нулевой скорости	b9-01	Коэффициент усиления контура сервоуправления при нулевой скорости	0 ... 100	1	5	×	×	×	×	А	×	—
	b9-02	Допуск сервоуправления по положению	0 ... 16383	1	10	×	×	×	×	А	×	
Разгон/торможение	C1-01	Время разгона 1	0,0 ... 6000,0*4	0,1 с	10,0 с	○	Q	Q	Q	Q	Q	34 37
	C1-02	Время торможения 1				○	Q	Q	Q	Q	Q	
	C1-03	Время разгона 2				○	А	А	А	А	А	
	C1-04	Время торможения 2				○	А	А	А	А	А	
	C1-05	Время разгона 3				×	А	А	А	А	А	
	C1-06	Время торможения 3				×	А	А	А	А	А	
	C1-07	Время разгона 4				×	А	А	А	А	А	
	C1-08	Время торможения 4				×	А	А	А	А	А	
	C1-09	Время аварийной остановки				×	А	А	А	А	А	
	C1-10	Единицы настройки времени разгона/торможения				0, 1	1	1	×	А	А	
	C1-11	Частота переключения времени разгона/торможения	0,0 ... 400,0	0,1 Гц	0,0 Гц	×	А	А	А	А	А	
S-профиль разгона/торможения	C2-01	Длительность S-профиля в начале разгона	0,00 ... 2,50	0,01 с	0,20 с	×	А	А	А	А	А	37
	C2-02	Длительность S-профиля в конце разгона	0,00 ... 2,50	0,01 с	0,20 с	×	А	А	А	А	А	
	C2-03	Длительность S-профиля в начале торможения	0,00 ... 2,50	0,01 с	0,20 с	×	А	А	А	А	А	
	C2-04	Длительность S-профиля в конце торможения	0,00 ... 2,50	0,01 с	0,00 с	×	А	А	А	А	А	
Компенсация скольжения двигателя	C3-01	Коэффициент усиления для компенсации скольжения	0,0 ... 2,5	0,1	1,0*с	○	А	×	А	А	А	51
	C3-02	Постоянная времени первичной задержки компенсации скольжения	0 ... 10000	1 мс	200 мс*с	×	А	×	А	×	×	
	C3-03	Предел компенсации скольжения	0 ... 250	1 %	200 %	×	А	×	А	×	×	
	C3-04	Выбор компенсации скольжения в генераторном режиме	0, 1	1	0	×	А	×	А	×	×	
	C3-05	Выбор режима ограничения выходного напряжения	0, 1	1	0	×	×	×	А	А	А	
Компенсация вращающего момента	C4-01	Коэффициент усиления для компенсации вращающего момента	0,00 ... 2,50	0,01	1,00	○	А	А	А	×	×	49
	C4-02	Постоянная времени первичной задержки компенсации вращающего момента	0 ... 10000	1 мс	20 мс*с	×	А	А	А	×	×	
	C4-03	Пусковой вращающий момент в прямом направлении	0,0 ... 200,0	0,1 %	0,0 %	×	×	×	А	×	×	
	C4-04	Пусковой вращающий момент в обратном направлении	-200,0 ... 0,0	0,1 %	0,0 %	×	×	×	А	×	×	
	C4-05	Постоянная времени пускового вращающего момента	0 ... 200	1 мс	10 мс	×	×	×	А	×	×	
Регулирование скорости (ASR)	C5-01	Коэффициент передачи пропорционального звена 1 (ASR)	0,00 ... 300,00*7	0,01	20,00*6	○	×	А	×	А	А	51
	C5-02	Время интегрирования 1 (ASR)	0,000 ... 10,000	0,001 с	0,500 с*6	○	×	А	×	А	А	
	C5-03	Коэффициент передачи пропорционального звена 2 (ASR)	0,00 ... 300,00*7	0,01	20,00*6	○	×	А	×	А	А	
	C5-04	Время интегрирования 2 (ASR)	0,000 ... 10,000	0,001 с	0,500 с*6	○	×	А	×	А	А	
	C5-05	Верхняя граница выхода ASR	0,0 ... 20,0	0,1 %	5,0 %	×	×	А	×	×	×	
	C5-06	Время первичной задержки выхода ASR	0,000 ... 0,500	0,001 с	0,004 с*6	×	×	×	×	А	А	
	C5-07	Значение частоты для переключения ASR	0,0 ... 400,0	0,1 Гц	0,0 Гц	×	×	×	×	А	А	
	C5-08	Предельное значение интеграла (I) ASR	0 ... 400	1 %	400 %	×	×	×	×	А	А	
	C5-10 #	Время первичной задержки выхода ASR 2	0,000 ... 0,500	0,001	0,010 с	×	×	×	×	×	А	

: Константы имеются только для версии PRG: 102 □ и PRG: 103 □. Настройки и режимы управления, помеченные знаком #, также имеются для версии PRG: 102 □ и PRG: 103 □.

*1 Для векторного регулирования магнитного потока исходное (заводское) значение: 1,0.

*2 Для инвертора мощностью 55 кВт и выше исходное (заводское) значение для векторного регулирования магнитного потока: 0,05 с; для векторного регулирования 2 с разомкнутым контуром: 2,00 с.

Исходное (заводское) значение изменится при смене метода регулирования (A1-02) (приведены заводские настройки для векторного регулирования 1 с разомкнутым контуром).

*3 При инициализации констант устанавливается значение мощности, равное мощности инвертора.

*4 Диапазон настройки времени разгона/торможения зависит от значения параметра C1-10. Если C1-10 = 0, диапазон настройки времени разгона/торможения равен 0,00 ... 600,00 с.

*5 Исходное (заводское) значение изменится при смене метода регулирования (A1-02) (приведены заводские настройки для векторного регулирования 1 с разомкнутым контуром).

*6 Исходное (заводское) значение изменится при смене метода регулирования (A1-02) (приведены заводские настройки для векторного регулирования магнитного потока).

*7 Для векторного регулирования магнитного потока и векторного регулирования 2 с разомкнутым контуром диапазон настройки: 1,00...300,0.

Функция	№	Наименование	Диапазон настройки	Минимальный шаг настройки	Заводская настройка	Изменение при работе	Режим регулирования					См. стр.	
							V/f без PG	V/f с PG	OLV 1	Вект. рег. магн. пот.	OLV 2		
Несущая частота	C6-02	Выбор несущей частоты	1 ... F *1	1	6*2	×	Q	Q	Q	Q	×	44	
	C6-03	Верхняя граница несущей частоты	2,0 ... 15,0*3*4	0,1 кГц	15,0 кГц *2	×	A	A	A	A	×	—	
	C6-04	Нижняя граница несущей частоты	0,4 ... 15,0*3*4	0,1 кГц	15,0 кГц *2	×	A	A	×	×	×		
	C6-05	Коэффициент масштабирования несущей частоты	00 ... 99*4	1	0	×	A	A	×	×	×		
	C6-11	Выбор несущей частоты для векторного регулирования с разомкнутым контуром 2	1 ... 4	1	4*2	×	×	×	×	×	Q		
Предустановленное задание частоты	d1-01	Задание частоты 1	0 ... 400,00 *6	0,01 Гц *7	0,00 Гц	○	Q	Q	Q	Q	Q	36	
	d1-02	Задание частоты 2				○	Q	Q	Q	Q	Q		Q
	d1-03	Задание частоты 3				○	Q	Q	Q	Q	Q		Q
	d1-04	Задание частоты 4				○	Q	Q	Q	Q	Q		Q
	d1-05	Задание частоты 5				○	A	A	A	A	A		A
	d1-06	Задание частоты 6				○	A	A	A	A	A		A
	d1-07	Задание частоты 7				○	A	A	A	A	A		A
	d1-08	Задание частоты 8				○	A	A	A	A	A		A
	d1-09	Задание частоты 9				○	A	A	A	A	A		A
	d1-10	Задание частоты 10				○	A	A	A	A	A		A
	d1-11	Задание частоты 11				○	A	A	A	A	A		A
	d1-12	Задание частоты 12				○	A	A	A	A	A		A
	d1-13	Задание частоты 13				○	A	A	A	A	A		A
	d1-14	Задание частоты 14				○	A	A	A	A	A		A
	d1-15	Задание частоты 15				○	A	A	A	A	A		A
	d1-16	Задание частоты 16				○	A	A	A	A	A		A
	d1-17	Задание частоты толчкового хода				0 ... 400,00 *6	0,01 Гц *7	6,00 Гц	○	Q	Q		Q
Предел задания частоты	d2-01	Верхняя граница задания частоты	0,0 ... 110,0	0,1 %	100,0 %	×	A	A	A	A	A	38	
	d2-02	Нижняя граница задания частоты	0,0 ... 110,0	0,1 %	0,0 %	×	A	A	A	A	A		
	d2-03	Нижняя граница основного задания скорости	0,0 ... 110,0	0,1 %	0,0 %	×	A	A	A	A	A		
Частоты пропуска	d3-01	Частота пропуска 1	0,0 ... 400,0	0,1 Гц	0,0 Гц	×	A	A	A	A	A	38	
	d3-02	Частота пропуска 2		0,1 Гц	0,0 Гц	×	A	A	A	A	A		
	d3-03	Частота пропуска 3		0,1 Гц	0,0 Гц	×	A	A	A	A	A		
	d3-04	Полоса частот пропуска		0,0 ... 20,0	0,1 Гц	1,0 Гц	×	A	A	A	A		A
Удержание заданной частоты	d4-01	Выбор функции удержания задания частоты	0, 1	1	0	×	A	A	A	A	A	41	
	d4-02	Границы увеличения/снижения скорости	0 ... 100	1 %	10 %	×	A	A	A	A	A	—	
Регулирование момента	d5-01	Выбор регулирования вращающего момента	0, 1	1	0	×	×	×	×	A	A	—	
	d5-02	Время задержки задания вращающего момента	0 ... 1000	1 мс	0 мс *8	×	×	×	×	A	A		
	d5-03	Выбор источника предельной скорости	1, 2	1	1	×	×	×	×	A	A		
	d5-04	Предельное значение скорости	-120 ... +120	1 %	0 %	×	×	×	×	A	A		
	d5-05	Смещение предельного значения скорости	0 ... 120	1 %	10 %	×	×	×	×	A	A		
	d5-06	Задержка переключения регулирования скорости/вращающего момента	0 ... 1000	1 мс	0 мс	×	×	×	×	A	A		
	d5-07 #	Выбор режима ограничения направления вращения	0, 1	1	1	×	×	×	×	×	A		
Ослабление поля	d6-01	Уровень ослабления поля	0 ... 100	1 %	80 %	×	A	A	×	×	×	—	
	d6-02	Нижняя граничная частота для ослабления поля	0,0 ... 400,0	0,1 Гц	0,0 Гц	×	A	A	×	×	×		
	d6-03	Выбор функции форсирования поля	0, 1	1	0	×	×	×	×	A #	A		
	d6-05	Постоянная времени АφR	0,00 ... 10,00	0,01	1,00	×	×	×	×	×	A		
	d6-06 #	Предельный ток возбуждения для функции форсирования поля	100 ... 400	1 %	400 %	×	×	×	×	×	A		

: Константы имеются только для версии PRG: 102 □ и PRG: 103 □.

Настройки и режимы управления, помеченные знаком #, также имеются для версии PRG: 102 □ и PRG: 103 □.

*1 Диапазон настройки зависит от мощности инвертора (o2-04). Если заданное значение несущей частоты превышает заводское значение для инверторов мощностью 5,5 кВт и выше, потребуется уменьшить номинальный выходной ток инвертора.

*2 Исходное (заводское) значение зависит от мощности инвертора (o2-04). Приведено значение для инвертора класса 200 В мощностью 0,4 кВт.

*3 Диапазон настройки зависит от мощности инвертора (o2-04). Максимальная выходная частота зависит от установленной несущей частоты.

*4 Настройка или контроль данной константы возможны, только если C6-02 задано равным F.

*5 Отображается в режиме быстрого программирования, когда для многофункционального входа назначена функция выбора двигателя 2.

*6 Для векторного регулирования 2 с разомкнутым контуром диапазон настройки: 0 ... 66,0.

*7 Шаг установки определяется параметром o1-03.

*8 Исходное (заводское) значение изменится при смене метода регулирования (A1-02) (приведены заводские настройки для векторного регулирования магнитного потока).

Функция	№	Наименование	Диапазон настройки	Минимальный шаг настройки	Заводская настройка	Изменение при работе	Режим регулирования					См. стр.
							V/f без PG	V/f с PG	OLV 1	Вект. рег. магн. пот.	OLV 2	
V/f-характеристика	E1-01	Настройка входного напряжения	155 ... 255 *1	1 В	200 В*1	×	Q	Q	Q	Q	Q	31 33 34
	E1-03	Выбор V/f-характеристики	0 ... F	1	F	×	Q	Q	×	×	×	
	E1-04	Максимальная выходная частота	40,0 ... 400,0 *2	0,1 Гц	60,0 Гц*3	×	Q	Q	Q	Q	Q	
	E1-05	Максимальное напряжение	0,0 ... 255,0 *1	0,1 В	200,0 В*1*3	×	Q	Q	Q	Q	Q	
	E1-06	Основная частота	0,0 ... 400,0 *2	0,1 Гц	60,0 Гц*3	×	Q	Q	Q	Q	Q	
	E1-07	Средняя выходная частота	0,0 ... 400,0 *2	0,1 Гц	3,0 Гц*3	×	A	A	A	×	×	
	E1-08	Напряжение при средней выходной частоте	0,0 ... 255,0 *1	0,1 В	11,0 В*1*3	×	A	A	A	×	×	
	E1-09	Минимальная выходная частота	0,0 ... 400,0 *2	0,1 Гц	0,5 Гц*3	×	Q	Q	Q	A	Q	
	E1-10	Напряжение при минимальной выходной частоте	0,0 ... 255,0 *1	0,1 В	2,0 В*1*3	×	A	A	A	×	×	
	E1-11	Средняя выходная частота 2	0,0 ... 400,0 *2	0,1 Гц	0,0 Гц*4	×	A	A	A	A	A	
	E1-12	Напряжение при средней выходной частоте 2	0,0 ... 255,0 *1	0,1 В	0,0 В*4	×	A	A	A	A	A	
	E1-13	Основное напряжение	0,0 ... 255,0 *1	0,1 В	0,0 В*5	×	A	A	Q	Q	Q	
	Настройки двигателя	E2-01	Номинальный ток двигателя	0,32 ... 6,40 *6	0,01 А	1,90 А*7	×	Q	Q	Q	Q	
E2-02		Номинальное скольжение двигателя	0,00 ... 20,00	0,01 Гц	2,90 Гц*7	×	A	A	A	A	A	
E2-03		Ток холостого хода двигателя	0,00 ... 1,89 *8	0,01 А	1,20 А*7	×	A	A	A	A	A	
E2-04		Число полюсов двигателя	2 ... 48	2	4 полюса	×	×	Q	×	Q	Q	
E2-05		Межфазное сопротивление двигателя	0,000 ... 65,000	0,001 Ом	9,842 Ом*7	×	A	A	A	A	A	
E2-06		Индуктивность рассеяния двигателя	0,0 ... 40,0	0,1 %	18,2 %*7	×	×	×	A	A	A	
E2-07		Коэффициент насыщения сердечника двигателя 1	0,00 ... 0,50	0,01	0,50	×	×	×	A	A	A	
E2-08		Коэффициент насыщения сердечника двигателя 2	0,50 ... 0,75	0,01	0,75	×	×	×	A	A	A	
E2-09		Механические потери двигателя	0,0 ... 10,0		0,0	×	×	×	×	A #	A	
E2-10		Потери в сердечнике двигателя для функции компенсации вращающего момента	0 ... 65535	1 Вт	14 Вт*7	×	A	A	×	×	×	
E2-11		Номинальная выходная мощность двигателя	0,00 ... 650,00	0,01 кВт	0,4 кВт*9	×	Q	Q	Q	Q	Q	
E2-12 #		Коэффициент насыщения сердечника двигателя 3	1,30 ... 1,60 *10	0,01	1,30	×	×	×	A	A	A	
V/f-характеристика для двигателя 2		E3-01	Выбор метода регулирования для двигателя 2	0 ... 4	1	2	×	A	A	A	A	A
	E3-02	Макс. выходная частота двигателя 2 (FMAX)	40,0 ... 400,0 *2*5	0,1 Гц	60,0 Гц	×	A	A	A	A	A	
	E3-03	Макс. напряжение двигателя 2 (VMAX)	0,0 ... 255,0 *4	0,1 В	200,0 В*3	×	A	A	A	A	A	
	E3-04	Частота при макс. напряж. двигателя 2 (FA)	0,0 ... 400,0 *2	0,1 Гц	60,0 Гц	×	A	A	A	A	A	
	E3-05	Средняя выходная частота двигателя 2 (FB)	0,0 ... 400,0 *2	0,1 Гц	3,0 Гц*3	×	A	A	A	F	F	
	E3-06	Напряжение при средней выходной частоте двигателя 2 (VC)	0,0 ... 255,0 *4	0,1 В	11,0 В*3*4	×	A	A	A	F	F	
	E3-07	Миним. выходная частота двигателя 2 (FMIN)	0,0 ... 400,0 *2	0,1 Гц	0,5 Гц*3	×	A	A	A	A	A	
	E3-08	Напряжение при миним. выходной частоте двигателя 2 (VMIN)	0,0 ... 255,0 *4	0,1 В	2,0 В*3*4	×	A	A	A	F	F	
Настройки двигателя 2	E4-01	Номинальный ток двигателя 2	0,32 ... 6,40 *6	0,01 А	1,90 А*7	×	A	A	A	A	A	—
	E4-02	Номинальное скольжение двигателя 2	0,00 ... 20,00	0,01 Гц	2,90 Гц*7	×	A	A	A	A	A	
	E4-03	Ток ненагруженного двигателя 2	0,00 ... 1,89 *8	0,01 А	1,20 А*7	×	A	A	A	A	A	
	E4-04	Число полюсов двигателя 2	2 ... 48	2	4 полюса	×	×	A	×	A	A	
	E4-05	Межфазное сопротивление двигателя 2	0,000 ... 65,000	0,001 Ом	9,842 Ом*7	×	A	A	A	A	A	
	E4-06	Индуктивность рассеяния двигателя 2	0,0 ... 40,0	0,1 %	18,2 %*7	×	×	×	A	A	A	
	E4-07	Номинальная мощность двигателя 2	0,40 ... 650,00	0,01 кВт	0,40 кВт*7	×	A	A	A	A	A	
Параметры PG (опция)	F1-01	Постоянная PG	0 ... 60000	1	600	×	×	Q	×	Q	×	—
	F1-02	Выбор режима работы в случае разрыва цепи PG (PGO)	0 ... 3	1	1	×	×	A	×	A	×	
	F1-03	Выбор режима работы в случае превышения скорости (OS)	0 ... 3	1	1	×	×	A	×	A	A	
	F1-04	Выбор режима работы в случае отклонения скорости	0 ... 3	1	3	×	×	A	×	A	A	
	F1-05	Вращение импульсного датчика (PG)	0, 1	1	0	×	×	A	×	A	×	
	F1-06	Коэффициент деления PG (контроль импульсов PG)	1 ... 132	1	1	×	×	A	×	A	×	
	F1-07	Включение/отключение интегрального звена во время разгона/торможения	0, 1	1	0	×	×	A	×	×	×	

: Константы имеются только для версии PRG: 102 □ и PRG: 103 □.

Настройки и режимы управления, помеченные знаком #, также имеются для версии PRG: 102 □ и PRG: 103 □.

*1 Значения приведены для инвертора класса 200 В. Для инвертора класса 400 В значения следует удвоить.

*2 Для векторного регулирования 2 с разомкнутым контуром диапазон настройки: 0 ... 66,0 (0 ... 132,0 для PRG: 103 □). Максимальная выходная частота инвертора класса 400 В ограничена установленным значением несущей частоты и мощностью инвертора. Максимальная выходная частота 250 Гц для инверторов от 90 кВт до 110 кВт и 166 Гц для инверторов от 132 кВт до 300 кВт класса 400 В.

*3 Исходное (заводское) значение изменится при смене метода регулирования (A1-02) (приведены заводские настройки для векторного регулирования 1 с разомкнутым контуром).

*4 Параметры E1-11 и E1-12 игнорируются, если установлено значение 0,0.

*5 При автоподстройке в E1-13 записывается значение параметра E1-05.

*6 Диапазон настройки: 10% ... 200% от номинального выходного тока инвертора. Приведено значение для инвертора класса 200 В мощностью 0,4 кВт.

*7 Исходное (заводское) значение зависит от мощности инвертора (o2-04). Приведено значение для инвертора класса 200 В мощностью 0,4 кВт.

*8 Диапазон настройки зависит от мощности инвертора (o2-04). Приведено значение для инвертора класса 200 В мощностью 0,4 кВт.

*9 При инициализации констант устанавливается значение мощности, равное мощности инвертора.

*10 Эта константа устанавливается автоматически при автонастройке.

Функция	№	Наименование	Диапазон настройки	Минимальный шаг настройки	Заводская настройка	Изменение при работе	Режим регулирования					См. стр.
							V/f без PG	V/f с PG	OLV 1	Вект. рег. магн. пот.	OLV 2	
Параметры PG (опция)	F1-08	Уровень обнаружения превышения скорости	0 ... 120	1 %	115 %	×	×	A	×	A	A	—
	F1-09	Время задержки обнаружения превышения скорости	0,0 ... 2,0	0,1 с	0,0 с*1	×	×	A	×	A	A	
	F1-10	Уровень обнаружения чрезмерного отклонения скорости	0 ... 50	1 %	10%	×	×	A	×	A	A	
	F1-11	Время обнаружения чрезмерного отклонения скорости	0,0 ... 10,0	0,1 с	0,5 с	×	×	A	×	A	A	
	F1-12	Количество зубьев в зубчатой передаче PG 1	0 ... 1000	1	0	×	×	A	×	×	×	
	F1-13	Количество зубьев в зубчатой передаче PG 2		1	0	×	×	A	×	×	×	
	F1-14	Время обнаружения обрыва цепи PG	0,0 ... 10,0	0,1 с	2,0 с	×	×	A	×	A	×	
Плата аналогового ввода (задания)	F2-01	Выбор двухполюсного или однополюсного входа	0, 1	1	0	×	A	A	A	A	A	—
Плата цифрового ввода (задания)	F3-01	Настройка карты цифрового ввода	0 ... 7	1	0	×	A	A	A	A	A	—
Плата аналоговых выходов (контроля)	F4-01	Выбор контролируемого параметра для канала 1	1 ... 45, 1 ... 50 [#]	1	2	×	A	A	A	A	A	—
	F4-02	Масштабный коэффициент канала 1	0,00 ... 2,50	0,01	1,00	○	A	A	A	A	A	
	F4-03	Выбор контролируемого параметра для канала 2	1 ... 45, 1 ... 50 [#]	1	3	×	A	A	A	A	A	
	F4-04	Масштабный коэффициент канала 2	0,00 ... 2,50	0,01	0,5	○	A	A	A	A	A	
	F4-05	Смещение канала 1	-10,0 ... 10,0	0,1	0,0	○	A	A	A	A	A	
	F4-06	Смещение канала 2	-10,0 ... 10,0	0,1	0,0	○	A	A	A	A	A	
	F4-07	Диапазон сигнала аналогового выхода канала 1	0, 1	1	0	×	A	A	A	A	A	
	F4-08	Диапазон сигнала аналогового выхода канала 2	0, 1	1	0	×	A	A	A	A	A	
Плата дискретных выходов	F5-01	Выбор выхода для канала 1	0 ... 37	1	0	×	A	A	A	A	A	—
	F5-02	Выбор выхода для канала 2	0 ... 37	1	1	×	A	A	A	A	A	
	F5-03	Выбор выхода для канала 3	0 ... 37	1	2	×	A	A	A	A	A	
	F5-04	Выбор выхода для канала 4	0 ... 37	1	4	×	A	A	A	A	A	
	F5-05	Выбор выхода для канала 5	0 ... 37	1	6	×	A	A	A	A	A	
	F5-06	Выбор выхода для канала 6	0 ... 37	1	37	×	A	A	A	A	A	
	F5-07	Выбор выхода для канала 7	0 ... 37	1	0F	×	A	A	A	A	A	
	F5-08	Выбор выхода для канала 8	0 ... 37	1	0F	×	A	A	A	A	A	
	F5-09	Выбор режима работы выходов карты DO-08	0 ... 2	1	0	×	A	A	A	A	A	
Дополнительная плата связи	F6-01	Выбор режима работы после ошибки связи	0 ... 3	1	1	×	A	A	A	A	A	—
	F6-02	Входной уровень сигнала внешней ошибки от дополнительной карты связи	0, 1	1	0	×	A	A	A	A	A	
	F6-03	Метод остановки в случае внешней ошибки от дополнительной карты связи	0 ... 3	1	1	×	A	A	A	A	A	
	F6-04	Период опроса сигнала слежения от дополнительной карты связи	0 ... 60000	1	0	×	A	A	A	A	A	
	F6-05	Выбор получения задания/предельного значения вращающего момента от дополнительной карты связи	0, 1	1	1	×	×	×	×	A	A	
	F6-06	Выбор получения задания/предельного значения вращающего момента от дополнительной карты связи	0, 1	1	0	×	×	×	×	A	A	
Многофункциональные дискретные входы	H1-01	Выбор функции клеммы S3	0 ... 79	1	24	×	A	A	A	A	A	36 47 48
	H1-02	Выбор функции клеммы S4	0 ... 79	1	14	×	A	A	A	A	A	
	H1-03	Выбор функции клеммы S5	0 ... 79	1	3(0)*2	×	A	A	A	A	A	
	H1-04	Выбор функции клеммы S6	0 ... 79	1	4(3)*2	×	A	A	A	A	A	
	H1-05	Выбор функции клеммы S7	0 ... 79	1	6(4)*2	×	A	A	A	A	A	
	H1-06	Выбор функции клеммы S8	0 ... 79	1	8(6)*2	×	A	A	A	A	A	
	H1-07	Выбор функции клеммы S9	0 ... 79	1	5	×	A	A	A	A	A	
	H1-08	Выбор функции клеммы S10	0 ... 79	1	32	×	A	A	A	A	A	
	H1-09	Выбор функции клеммы S11	0 ... 79	1	7	×	A	A	A	A	A	
	H1-10	Выбор функции клеммы S12	0 ... 79	1	15	×	A	A	A	A	A	
Многофункциональные дискретные выходы	H2-01	Выбор функции клеммы M1-M2 (контакт)	0 ... 37	1	0	×	A	A	A	A	A	48
	H2-02	Выбор функции клеммы P1 (открытый коллектор)	0 ... 37	1	1	×	A	A	A	A	A	
	H2-03	Выбор функции клеммы P2 (открытый коллектор)	0 ... 37	1	2	×	A	A	A	A	A	
	H2-04	Выбор функции клеммы P3 (открытый коллектор)	0 ... 37	1	6	×	A	A	A	A	A	
	H2-05	Выбор функции клеммы P4 (открытый коллектор)	0 ... 37	1	10	×	A	A	A	A	A	

*1 Исходное (заводское) значение изменится при смене метода регулирования (A1-02) (приведены заводские настройки для векторного регулирования магнитного потока).

*2 В скобках приведены исходные значения в случае инициализации с использованием 3-проводного управления.

Функция	№	Наименование	Диапазон настройки	Минимальный шаг настройки	Заводская настройка	Изменение при работе	Режим регулирования					См. стр.
							V/f без PG	V/f с PG	OLV 1	Вект. рег. магн. пот.	OLV 2	
Многофункциональные аналоговые входы	H3-01	Выбор уровня сигнала (клемма A1)	0, 1	1	0	×	A	A	A	A	A	39
	H3-02	Коэффициент масштабирования (клемма A1)	0,0 ... 1000,0	0,1 %	100,0 %	○	A	A	A	A	A	
	H3-03	Смещение (клемма A1)	-100,0 ... +100,0	0,1 %	0,0 %	○	A	A	A	A	A	
	H3-04	Выбор уровня сигнала (клемма A3)	0, 1	1	0	×	A	A	A	A	A	
	H3-05	Многофункциональный аналоговый вход (клемма A3)	0 ... 1F	1	2	×	A	A	A	A	A	
	H3-06	Коэффициент масштабирования (клемма A3)	0,0 ... 1000,0	0,1 %	100,0 %	○	A	A	A	A	A	
	H3-07	Смещение (клемма A3)	-100,0 ... +100,0	0,1 %	0,0 %	○	A	A	A	A	A	
	H3-08	Выбор уровня сигнала многофункционального аналогового входа A2	0 ... 2	1	2	×	A	A	A	A	A	
	H3-09	Выбор функции многофункционального аналогового входа A2	0 ... 1F	1	0	×	A	A	A	A	A	
	H3-10	Коэффициент масштабирования (клемма A2)	0,0 ... 1000,0	0,1 %	100,0 %	○	A	A	A	A	A	
	H3-11	Смещение (клемма A2)	-100,0 ... +100,0	0,1 %	0,0 %	○	A	A	A	A	A	
	H3-12	Постоянная времени фильтра аналогового входа	0,00 ... 2,00	0,01 с	0,03 с	×	A	A	A	A	A	
Многофункциональные аналоговые выходы	H4-01	Выбор контролируемого параметра (клемма FM)	1 ... 45, 1 ... 50 [#]	1	2	×	A	A	A	A	A	44
	H4-02	Коэффициент масштабирования (клемма FM)*1	0,00 ... 2,50	0,01	1,00	○	Q	Q	Q	Q	Q	
	H4-03	Смещение (клемма FM)*1	-10,0 ... +10,0	0,1 %	0,0 %	○	A	A	A	A	A	
	H4-04	Выбор контролируемого параметра (клемма AM)	1 ... 45, 1 ... 50 [#]	1	3	×	A	A	A	A	A	
	H4-05	Коэффициент масштабирования (клемма AM)*1	0,00 ... 2,50	0,01	0,50	○	Q	Q	Q	Q	Q	
	H4-06	Смещение (клемма AM)*1	-10,0 ... +10,0	0,1 %	0,0 %	○	A	A	A	A	A	
	H4-07	Выбор уровня сигнала аналогового выхода 1	0, 1	1	0	×	A	A	A	A	A	
	H4-08	Выбор уровня сигнала аналогового выхода 2	0, 1	1	0	×	A	A	A	A	A	
Интерфейс связи MEMOBUS	H5-01	Адрес станции	0 ... 20*2	1	1F	×	A	A	A	A	A	54
	H5-02	Выбор скорости связи	0 ... 4	1	3	×	A	A	A	A	A	
	H5-03	Выбор проверки четности	0 ... 2	1	0	×	A	A	A	A	A	
	H5-04	Выбор метода остановки двигателя в случае ошибки связи	0 ... 3	1	3	×	A	A	A	A	A	
	H5-05	Выбор обнаружения ошибки связи	0, 1	1	1	×	A	A	A	A	A	
	H5-06	Время ожидания передачи	5 ... 65	1 мс	5 мс	×	A	A	A	A	A	
	H5-07	Разрешение/запрет управления RTS	0, 1	1	1	×	A	A	A	A	A	
Вход/выход импульсной последовательности	H6-01	Выбор функции входа импульсной последовательности	0 ... 2	1	0	×	A	A	A	A	A	38
	H6-02	Масштаб входа импульсной последовательности	1000 ... 32000	1 Гц	1440 Гц	○	A	A	A	A	A	
	H6-03	Коэффициент масштабирования входа импульсной последовательности	0,0 ... 1000,0	0,1 %	100,0 %	○	A	A	A	A	A	
	H6-04	Смещение входа импульсной последовательности	-100,0 ... +100,0	0,1 %	0,0 %	○	A	A	A	A	A	
	H6-05	Постоянная времени фильтра входа импульсной последовательности	0,00 ... 2,00	0,01 с	0,10 с	○	A	A	A	A	A	
	H6-06	Выбор параметра, контролируемого выходом импульсной последовательности	только 1, 2, 5, 20, 24, 36	1	2	○	A	A	A	A	A	
	H6-07	Масштаб выхода импульсной последовательности	0 ... 32000	1 Гц	1440 Гц	○	A	A	A	A	A	
Перегрузка двигателя	L1-01	Выбор защиты двигателя	0 ... 3	1	1	×	Q	Q	Q	Q	Q	52
	L1-02	Постоянная времени защиты двигателя	0,1 ... 5,0	0,1 мин	1,0 мин	×	A	A	A	A	A	
	L1-03	Выбор режима работы после предупреждения о перегреве двигателя	0 ... 3	1	3	×	A	A	A	A	A	
	L1-04	Выбор режима работы при перегреве двигателя	0 ... 2	1	1	×	A	A	A	A	A	
	L1-05	Постоянная времени фильтра входа температуры двигателя	0,00 ... 10,00	0,01 с	0,20 с	×	A	A	A	A	A	
Возобновление работы после пропадания питания	L2-01	Обнаружение кратковременного пропадания питания	0 ... 2	1	0	×	A	A	A	A	A	40
	L2-02	Время возобновления работы после обнаружения кратковременного пропадания питания	0 ... 25,5	0,1 с	0,1 с*3	×	A	A	A	A	A	
	L2-03	Минимальное время блокировки выхода	0,1 ... 5,0	0,1 с	0,2 с*3	×	A	A	A	A	A	
	L2-04	Время восстановления напряжения	0,0 ... 5,0	0,1 с	0,3 с*3	×	A	A	A	A	A	
	L2-05	Уровень обнаружения пониженного напряжения	150 ... 210*4	1 В	190 В*4	×	A	A	A	A	A	
	L2-06	Время торможения после команды КЕВ	0,0 ... 200,0	0,1 с	0,0 с	×	A	A	A	A	A	
	L2-07	Время восстановления скорости после кратковременного пропадания питания	0,0 ... 25,5	0,1 с	0,0 с*с	×	A	A	A	A	A	
	L2-08	Коэффициент понижения частоты в начале КЕВ	0 ... 300	1	100 %	×	A	A	A	A	A	

: Константы имеются только для версии PRG: 102 □ и PRG: 103 □. Настройки и режимы управления, помеченные знаком #, также имеются для версии PRG: 102 □ и PRG: 103 □.

*1 Когда инвертор остановлен, напряжение на выходе каналов 1 и 2 можно регулировать в режиме быстрого программирования 1, в режиме расширенного программирования или в режиме сравнения. Выходной канал 1 можно регулировать, когда отображается экран настройки для констант H4-02 или H4-03. Выходной канал 2 можно регулировать, когда отображается экран настройки для констант H4-05 или H4-06. Выходное напряжение определяется по формуле: 100% контролируемое значение × масштабный коэффициент + смещение

*2 Чтобы инвертор не реагировал на события интерфейса MEMOBUS, задайте H5-01 равным 0.

*3 Исходное (заводское) значение зависит от мощности инвертора (o2-04). Приведено значение для инвертора класса 200 В мощностью 0,4 кВт.

*4 Значения приведены для инвертора класса 200 В. Для инвертора класса 400 В значения следует удвоить.

*5 При нулевом значении ось будет разогнана до указанной скорости за указанное время разгона (C1-01 ... C1-08).

Функция	№	Наименование	Диапазон настройки	Минимальный шаг настройки	Заводская настройка	Изменение при работе	Режим регулирования					См. стр.
							V/f без PG	V/f с PG	OLV 1	Вект. рег. магн. пот.	OLV 2	
Предотвращение опрокидывания ротора	L3-01	Выбор режима предотвращения опрокидывания ротора во время разгона	0 ... 2	1	1	×	A	A	A	×	×	50
	L3-02	Уровень предотвращения опрокидывания ротора во время разгона	0 ... 200	1 %	150 %	×	A	A	A	×	×	
	L3-03	Граница предотвращения опрокидывания ротора во время разгона	0 ... 100	1 %	50 %	×	A	A	A	×	×	
	L3-04	Выбор режима предотвращения опрокидывания ротора во время торможения	0 ... 3 *1	1	1	×	Q	Q	Q	Q	Q	
	L3-05	Выбор режима предотвращения опрокидывания ротора в режиме вращения	0 ... 2	1	1	×	A	A	×	×	×	
	L3-06	Уровень предотвращения опрокидывания ротора в режиме вращения	30 ... 200	1 %	160 %	×	A	A	×	×	×	
	L3-11 #	Выбор функции предотвращения превышения напряжения	0, 1	1	0	×	×	×	A	A	A	—
L3-12 #	Уровень для предотвращения превышения напряжения	350 ... 390	1 В	380 В	×	×	×	A	A	A	—	
Обнаружение сигнала задания частоты	L4-01	Уровень обнаружения согласования скоростей	0,0 ... 400,0	0,1 Гц	0,0 Гц	×	A	A	A	A	A	43
	L4-02	Ширина полосы обнаружения согласования скоростей	0,0 ... 20,0	0,1 Гц	2,0 Гц	×	A	A	A	A	A	
	L4-03	Уровень обнаружения согласования скоростей (+/-)	-400,0 ... +400,0	0,1 Гц	0,0 Гц	×	A	A	A	A	A	
	L4-04	Ширина полосы обнаружения согласования скоростей (+/-)	0,0 ... 20,0	0,1 Гц	2,0 Гц	×	A	A	A	A	A	
	L4-05	Режим работы при отсутствии задания частоты	0, 1	1	0	×	A	A	A	A	A	40
Возобновление работы после возникновения ошибки	L5-01	Количество попыток автоматического перезапуска	0 ... 10	1	0	×	A	A	A	A	A	41
	L5-02	Выбор режима работы после автоматического перезапуска	0, 1	1	0	×	A	A	A	A	A	
Обнаружение вращающего момента	L6-01	Выбор обнаружения вращающего момента 1	0 ... 8	1	0	×	A	A	A	A	A	42
	L6-02	Уровень обнаружения вращающего момента 1	0 ... 300	1 %	150 %	×	A	A	A	A	A	
	L6-03	Время обнаружения вращающего момента 1	0,0 ... 10,0	0,1 с	0,1 с	×	A	A	A	A	A	
	L6-04	Выбор обнаружения вращающего момента 2	0 ... 8	1	0	×	A	A	A	A	A	
	L6-05	Уровень обнаружения вращающего момента 2	0 ... 300	1 %	150 %	×	A	A	A	A	A	
	L6-06	Время обнаружения вращающего момента 2	0,0 ... 10,0	0,1 с	0,1 с	×	A	A	A	A	A	
Граничные значения вращающего момента	L7-01	Предел вращающего момента в прямом направлении	0 ... 300	1 %	200 %	×	×	×	A	A	A	49
	L7-02	Предел вращающего момента в обратном направлении	0 ... 300	1 %	200 %	×	×	×	A	A	A	
	L7-03	Предел вращающего момента в прямом направлении в генераторном режиме	0 ... 300	1 %	200 %	×	×	×	A	A	A	
	L7-04	Предел вращающего момента в обратном направлении в генераторном режиме	0 ... 300	1 %	200 %	×	×	×	A	A	A	
	L7-06 #1	Время интегрирования для ограничения вращающего момента	5 ... 10000	1 мс	200 мс	×	×	×	A	×	×	
	L7-07 #1	Выбор метода регулирования для ограничения вращающего момента во время разгона/торможения	0, 1	1	0	×	×	×	A	×	×	—
Защита оборудования	L8-01	Выбор защиты внутреннего DB-резистора (тип ERF)	0, 1	1	0	×	A	A	A	A	A	—
	L8-02	Уровень предварительного предупреждения о перегреве	50 ... 130	1 °C	95 °C*2	×	A	A	A	A	A	
	L8-03	Выбор режима работы после предупреждения о перегреве	0 ... 3	1	3	×	A	A	A	A	A	
	L8-05	Выбор защиты от обрыва фазы на входе	0, 1	1	0	×	A	A	A	A	A	
	L8-07	Выбор защиты от обрыва фазы на выходе	0 ... 2	1	0	×	A	A	A	A	A	
	L8-09	Выбор защиты заземления	0, 1	1	1	×	A	A	A	A	A	
	L8-10	Выбор управления охлаждающим вентилятором	0, 1	1	0	×	A	A	A	A	A	
	L8-11	Время задержки управления охлаждающим вентилятором	0 ... 300	1 с	60 с	×	A	A	A	A	A	
	L8-12	Температура окружающего воздуха	45 ... 60 °C	1 °C	45 °C	×	A	A	A	A	A	
	L8-15	Выбор характеристики OL2 при малой скорости	0, 1	1	1	×	A	A	A	A	A	
L8-18	Выбор режима программного CLA	0, 1	1	1	×	A	A	A	A	A		
Функция предотвращения неравномерного вращения	N1-01	Выбор функции предотвращения неравномерного вращения	0, 1	1	1	×	A	A	×	×	×	—
	N1-02	Коэффициент усиления функции предотвращения неравномерного вращения	0,00 ... 2,50	0,01	1,00	×	A	A	×	×	×	
Регулирование с обратной связью по скорости (с защитой)	N2-01	Коэффициент передачи контура стабилизации частоты (AFR)	0,00 ... 10,00	0,01	1,00	×	×	×	A	×	×	—
	N2-02	Постоянная времени контура стабилизации частоты (AFR)	0 ... 2000	1 мс	50 мс	×	×	×	A	×	×	
	N2-03	Постоянная времени 2 контура стабилизации частоты (AFR)	0 ... 2000	1 мс	750 мс	×	×	×	A	×	×	
Торможение с повышенным скольжением	N3-01	Полоса частот торможения с повышенным скольжением	1 ... 20	1 %	5 %	×	A	A	×	×	×	—
	N3-02	Пределный ток при торможении с повышенным скольжением	100 ... 200	1 %	150 %	×	A	A	×	×	×	
	N3-03	Время прекращения удержания частоты при торможении с повышенным скольжением	0,0 ... 10,0	1,0 с	1,0 с	×	A	A	×	×	×	
	N3-04	Время OL при торможении с повышенным скольжением	30 ... 1200	1 с	40 с	×	A	A	×	×	×	

: Константы имеются только для версии PRG: 102 □ и PRG: 103 □.

Настройки и режимы управления, помеченные знаком #, также имеются для версии PRG: 102 □ и PRG: 103 □.

#1: Константы имеются для PRG версии: 103 □ и выше.

*1 Для векторного регулирования магнитного потока и векторного регулирования 2 с разомкнутым контуром диапазон настройки: 0...2.

*2 Исходное (заводское) значение зависит от мощности инвертора (o2-04). Приведено значение для инвертора класса 200 В мощностью 0,4 кВт.

Функция	№	Наименование	Диапазон настройки	Минимальный шаг настройки	Заводская настройка	Изменение при работе	Режим регулирования					См. стр.
							V/f без PG	V/f с PG	OLV 1	Вект. рег. магн. пот.	OLV 2	
Оценка скорости	N4-07	Время интегрирования алгоритма оценки скорости	0,000 ... 9,999	0,001 мс	0,060 мс 0,030 мс #	×	×	×	×	×	А	—
	N4-08	Пропорциональный коэффициент алгоритма оценки скорости	0 ... 100	1	15	×	×	×	×	×	А	
	N4-10 #	Пропорциональный коэффициент алгоритма оценки скорости для высокой скорости	0 ... 1000,0	0,1	15,0	×	×	×	×	×	А	
	N4-11 #	Частота переключения для алгоритма оценки скорости	40 ... 70	1 Гц	70 Гц	×	×	×	×	×	А	
	N4-15 #	Коэффициент 1 стабильности низкоскоростного генераторного режима	0,0 ... 3,0	0,1	0,3	×	×	×	×	×	А	
	N4-17	Коэффициент усиления для регулировки момента	0,0 ... 5,0	0,1	0,8	×	×	×	×	×	А	
	N4-18	Коэффициент усиления для регулировки устройства подачи	0,90 ... 1,30	0,01	1,00	×	×	×	×	×	А	
	N4-28 #	Частота переключения 2 для алгоритма оценки скорости	20 ... 70	1 Гц	50 Гц	×	×	×	×	×	А	
	N4-29 #	Коэффициент усиления 2 для регулировки момента	0,00 ... 0,40	0,01	0,10	×	×	×	×	×	А	
	N4-30 #	Коэффициент стабильности 2 низкоскоростного генераторного режима	0,00 ... 10,00	0,01	1,00	×	×	×	×	×	А	
	N4-32 #	Частота 1 изменения коэффициента усиления для алгоритма оценки скорости	0,0 ... 60,0	0,1 Гц	5,0 Гц	×	×	×	×	×	А	
	N4-33 #	Частота 2 изменения коэффициента усиления для алгоритма оценки скорости	0,0 ... 60,0	0,1 Гц	20,0 Гц	×	×	×	×	×	А	
	N4-34 #	Игтенсивность изменения коэффициента усиления для алгоритма оценки скорости	0,0 ... 200,0	0,1 %	200,0 %	×	×	×	×	×	А	
	Прямая связь	N5-01	Выбор управления с прямой связью	0,1	1	0*1	×	×	×	×	А	
N5-02		Время разгона двигателя	0,001 ... 10,000	0,001 с	0,178 с*2	×	×	×	×	А	А	
N5-03		Коэффициент передачи пропорционального звена при управлении с прямой связью	0,0 ... 100,0	0,1	1,0	×	×	×	×	А	А	
Выбор контролируемого параметра	o1-01	Выбор контролируемого параметра	4 ... 45, 4 ... 50 #	1	6	o	А	А	А	А	А	35
	o1-02	Выбор параметра, отображаемого после включения питания	1 ... 4	1	1	o	А	А	А	А	А	
	o1-03	Шаг (дискретность) задания и контроля частоты	0 ... 39999	1	0	×	А	А	А	А	А	
	o1-04	Единицы измерения констант частоты для V/f-характеристики	0, 1	1	0	×	×	×	×	А	А	
	o1-05	Регулировка яркости ЖК-дисплея	0 ... 5	1	3	o	А	А	А	А	А	
Дополнительные функции	o2-01	Разрешение/блокировка клавиши LOCAL/REMOTE	0, 1	1	1	×	А	А	А	А	А	35
	o2-02	Клавиша STOP при использовании входа схемы управления	0, 1	1	1	×	А	А	А	А	А	
	o2-03	Начальное значение константы пользователя	0 ... 2	1	0	×	А	А	А	А	А	
	o2-04	Выбор величины кВА	0 ... FF	1	0*2	×	А	А	А	А	А	
	o2-05	Выбор способа ввода задания частоты	0, 1	1	0	×	А	А	А	А	А	
	o2-06	Выбор режима работы при отсоединении цифровой панели	0, 1	1	0	×	А	А	А	А	А	
	o2-07	Установка суммарного времени работы	0 ... 65535	1 час	0 часов	×	А	А	А	А	А	
	o2-08	Выбор суммарного времени работы	0, 1	1	0	×	А	А	А	А	А	
	o2-10	Установка времени работы вентилятора	0 ... 65535	1 час	0 часов	×	А	А	А	А	А	
	o2-12	Функция очистки детализации ошибки/журнала ошибок	0, 1	1	0	×	А	А	А	А	А	
	o2-14 #	Выбор обнуления контролируемой выходной мощности	0, 1	1	0	×	А	А	А	А	А	
Функция копирования	o3-01	Выбор функции копирования	0 ... 3	1	0	×	А	А	А	А	А	55
	o3-02	Выбор разрешения чтения	0, 1	1	0	×	А	А	А	А	А	
Автонастройка двигателя	T1-00	Выбор двигателя 1/2*3	1, 2	1	1	×	А	А	А	А	А	—
	T1-01	Выбор режима автонастройки	0 ... 2*4*5	1	0*5	×	А	А	А	А	А	
	T1-02	Выходная мощность двигателя *6	0,00 ... 650,00 *8	0,1 кВ	0,40 кВ *2	×	А	А	А	А	А	
	T1-03	Номинальное напряжение двигателя *6*7	0 ... 255,0 В *9	0,1 В	200,0 В *9	×	×	×	А	А	А	
	T1-04	Номинальный ток двигателя *6	0,32 ... 6,40 А *8	0,01 А	1,90 *2	×	А	А	А	А	А	
	T1-05	Основная частота двигателя *5 *6 *7	0 ... 400,0 *9	0,1 Гц	60,0 Гц	×	×	×	А	А	А	
	T1-06	Число полюсов двигателя	2 ... 48	1	4	×	×	×	А	А	А	
	T1-07	Основная скорость двигателя *6	0 ... 24000 *9	1 мин ⁻¹	1750 мин ⁻¹	×	×	×	А	А	А	
T1-08	Число импульсов датчика PG при автонастройке	0 ... 60000	1	600	×	×	×	×	o	×		

: Константы имеются только для версии PRG: 102 □ и PRG: 103 □. Настройки и режимы управления, помеченные знаком #, также имеются для версии PRG: 102 □ и PRG: 103 □.

*1 Исходное (заводское) значение изменится при смене метода регулирования (A1-02) (приведены заводские настройки для векторного регулирования магнитного потока).

*2 Исходное (заводское) значение зависит от мощности инвертора (o2-04). Приведено значение для инвертора класса 200 В мощностью 0,4 кВт.

*3 Обычно не отображается. Отображается, только если многофункциональный дискретный вход выбран входом команды переключения двигателей (один из параметров H1-01 ... H1-10 задан равным 16).

*4 Настройте T1-02 и T1-04, если T1-01 задан равным 2.

*5 Для V/f-регулирования или V/f-регулирования с PG может быть задано только значение 2 (автонастройка без вращения только для измерения межфазного сопротивления).

*6 Для двигателя с неизменной выходной мощностью задайте значение основной скорости.

*7 Двигатели, управляемые инвертором, или специальные двигатели с векторным управлением могут работать при уровне напряжения или частоты более низком, чем у двигателей общего назначения. Обязательно проверьте информацию, указанную в паспортной табличке или в протоколе испытаний двигателя. Если известны значения ненагруженного режима, для повышения точности введите в T1-03 напряжение ненагруженного режима, а в T1-05 — ток ненагруженного режима.

*8 Стабильное векторное регулирование обеспечивается в диапазоне 50%... 100% от номинального значения инвертора.

*9 Диапазон настройки: 10% ... 200% от номинального выходного тока инвертора.

Описание констант



Инвертор Varispeed G7 обладает множеством различных функций, расширяющих функциональность оборудования и повышающих качество его работы.

Смотрите описание каждой функции на соответствующей странице.

Задача	Настройка функции	Используемые константы	См. стр.	
1. Параметры, которые следует проверить до начала работы	Настройка рабочей среды инвертора	A 1-00, A 1-01	31	
	Инициализация констант	A 1-03, o2-03		
	Настройка/сброс пароля	A 1-04, A 1-05		
	Выбор метода регулирования	A 1-02		
	Настройка входного напряжения	E 1-01		
		Настройка номинального тока двигателя	E 2-01	32
		Настройка фиксированной V/f-характеристики	E 1-03	33
		Настройка дополнительной V/f-характеристики	E 1-04 ~ 13	34
		Настройка времени разгона/торможения	C 1-01 ~ 08	
		Выбор метода управления	b 1-01, b 1-02	35
		Выбор функций клавиш цифровой панели управления	o2-01, o2-02	
	Настройка произвольных единиц измерения (шага) для задания и контроля частоты	o 1-03		
2. Настройка режимов эксплуатации	Ограничение направления вращения	b 1-04	36	
	Запуск двигателя в режиме малой скорости	d 1-17, H 1-01 ~ 10		
	Выбор одной из фиксированных скоростей (ступенчатое переключение скорости)	A 1-01, b 1-01, b 1-02, d 1-01 ~ 17	37	
	Использование четырех комбинаций времени разгона/торможения	C 1-01 ~ 08, C 1-10, H 1-01 ~ 10		
	Мягкий пуск	C 2-01 ~ 04	38	
	Ограничение скорости	d 2-01 ~ 03		
	Исключение резонанса при работе	d 3-01 ~ 04	39	
	Ввод задания частоты через импульсный вход	b 1-01, H 6-01, H 6-02		
	Регулировка сигнала задания скорости	H 3-01 ~ 11	40	
	Автоматический перезапуск после кратковременного сбоя питания	L 2-01, L 2-02		
	Продолжение работы с постоянной скоростью при пропадании задания частоты	L 4-05	41	
	Запуск вращающегося по инерции двигателя без отключения выхода	b 2-01 ~ 03, H 1-01 ~ 10		
	Автоматическое возобновление работы после возникновения ошибки	L 5-01, L 5-02	42	
	Временная приостановка разгона/торможения	H 1-01 ~ 10, d 4-01		
	Обнаружение вращающего момента	L 6-01 ~ 06	43	
Обнаружение частоты	H 2-01 ~ 03, L 4-01 ~ 04			
Снижение уровня шума двигателя или тока утечки	C 6-02	44		
Использование частотомера или амперметра	H 4-01, H 4-04, H 4-07, H 4-08			
Калибровка показаний частотомера или амперметра	H 4-02, H 4-03, H 4-05, H 4-06	45		
Использование импульсного выхода	H 6-06, H 6-07			
3. Выбор способа остановки	Выбор способа остановки	b 1-03	46	
4. Управление с использованием внешних устройств	Использование входных сигналов	H 1-01 ~ 10	47	
	Использование выходных сигналов	H 2-01 ~ 05	48	
5. Регулировка вращающего момента двигателя	Компенсация вращающего момента при пуске и при малой скорости	C 4-01	49	
	Ограничение вращающего момента двигателя	L 7-01 ~ 04		
	Предотвращение опрокидывания ротора двигателя	L 3-01 ~ 06	50	
6. Уменьшение колебаний скорости двигателя	Управление скольжением	C 3-01, C 5-01 ~ 04	51	
7. Защита двигателя	Обнаружение перегрузки двигателя	E 2-01, L 1-01, L 1-02	52	
8. ПИД-регулирование	—	b 1-01, b 5-01 ~ 10, H 3-08	53	
9. Управление через интерфейс MEMOBUS	—	b 1-01, b 1-02, H 5-01 ~ 07, U 1-39	54	
10. Энергосбережение	Использование режима энергосбережения	b 8-01, b 8-04	55	
11. Использование функции копирования констант	Копирование или сравнение констант	o 3-01, o 3-02		



1. Параметры, которые следует проверить до начала работы

Настройка рабочей среды инвертора

Выбор языка для дисплея цифровой панели управления	A1-00
Уровень доступа к константам	A1-01

Заводские значения: A1-00 = 1 и A1-01 = 2. Измените значения с учетом условий применения.

- Язык дисплея цифровой панели управления**
A1-00 = 0: Английский, 1: Японский, 2: Немецкий, 3: Французский, 4: Итальянский, 5: Испанский, 6: Португальский
- Уровень доступа к константам**
Уровень доступа к константам в настоящем инверторе классифицируется по степени важности констант следующим образом.
0: Только контроль (возможно только чтение режима привода и настройка/чтение A1-01 и A1-04)
1: Только константы, выбранные пользователем (можно задавать/читать только константы, выбранные в A2-01...32)
2: Расширенное программирование (можно задавать/читать константы, которые допускаются изменять как в режиме расширенного, так и в режиме быстрого программирования)

Чтобы перейти в режим быстрого программирования, нажмите клавишу , после чего нажмите клавишу , пока мерцает надпись QUICK.

Выбор метода регулирования

Выбор метода регулирования	A1-02
----------------------------	-------

Выбор метода регулирования в настоящем инверторе осуществляется в соответствии с используемым оборудованием. Для устройств, предназначенных для работы с жидкими или газообразными средами (вентиляторы, нагнетатели или насосы), подходит вольта-частотное (V/f) регулирование. Для обеспечения высокого вращающего момента при низкой скорости вращения (подающие устройства, загрузочные агрегаты) подходит векторное регулирование с разомкнутым контуром (OLV).

Заводское значение: A1-02 = 2 (векторное регулирование с разомкнутым контуром 1).

- V/f-регулирование без PG
 - V/f-регулирование с PG (требуется наличие любой из перечисленных ниже PG-карт)
 - Векторное регулирование с разомкнутым контуром 1
 - Векторное регулирование с PG
- 4: Векторное регулирование с разомкнутым контуром 2
[Описание карт для регулирования с использованием PG]

PG-A2: Для датчиков с одним импульсным выходом с открытым коллектором

PG-B2: Для 2-канальных датчиков (A, B), с комплементарным выходом

PG-D2: Для датчиков с одним импульсным выходом уровня RS-422 (формирователь линии)

PG-X2: Для 2-канальных (A, B) датчиков или датчиков с выходом уровня RS-422 (формирователь линии) с каналом исходного положения (A, B, Z)

Инициализация констант

Инициализация	A1-03
Начальное значение константы пользователя	o2-03

Инициализация означает, что установленное значение возвращается к исходному (заводскому) значению. При замене платы управления или при возврате констант к исходным настройкам для осуществления пробного запуска произведите инициализацию констант, введя одно из следующих значений в константу A1-03.

- Восстановление начальных значений пользователя с использованием o2-03: 1110
- Восстановление заводских значений констант (2-проводное управление): 2220
- Восстановление заводских значений констант (3-проводное управление): 3330

Константа o2-03 служит для сохранения или обнуления начальных значений, используемых для инициализации констант пользователя. С помощью o2-03 значения констант пользователя могут быть сохранены в инверторе в качестве начальных значений пользователя.



Значение константы	Описание
0	Хранение в памяти/не задавать
1	Начать сохранение в память (значения констант сохраняются в качестве начальных значений пользователя).
2	Обнуление памяти (ранее сохраненные начальные значения пользователя будут обнулены).

Настройка/сброс пароля

Пароль	A1-04
Установка пароля	A1-05

Если в константе A1-05 задан пароль, ни одну из констант A1-01...03 и A2-01...32 невозможно прочитать или изменить, если установленные значения констант A1-04 и A1-05 не совпадают между собой. Используя функцию пароля совместно с уровнем доступа к константам 0 [Только контроль], вы можете запретить настройку и чтение всех констант, за исключением A1-00, защищая, таким образом, свою интеллектуальную собственность.

В режиме обычной работы A1-05 не отображается.

Чтобы отобразить A1-04, нажмите одновременно клавишу  и клавишу .

Настройка входного напряжения

Настройка входного напряжения	E1-01
-------------------------------	-------

Задайте входное напряжение инвертора. Данное значение является базовым для функций защиты.

Класс 200 В: диапазон настройки 155 ... 255 В (начальное значение: 200 В)

Класс 400 В: диапазон настройки 310 ... 510 В (начальное значение: 400 В)

Настройка номинального тока двигателя

Номинальный ток двигателя

E2-01

Введите значение номинального тока двигателя, указанное в паспортной табличке. Данное значение является базовым для защиты двигателя от перегрузки с помощью электронного теплового реле или для ограничения вращающего момента.

В следующих таблицах перечислены стандартные значения, устанавливаемые для двигателей соответствующей мощности.

Если значение номинального тока применяемого двигателя отличается от значения, указанного в таблице, измените установленное значение.

Примечание: Если значение номинального тока двигателя превышает значение номинального выходного тока инвертора, используйте другой инвертор, номинальный выходной ток которого не превышает номинальный ток двигателя.

Инверторы класса 200 В

Модель инвертора CIMR-G7C□□□□	20P4	20P7	21P5	22P2	23P7	25P5	27P5	2011	2015
Макс. мощность двигателя, кВт	0,4	0,75	1,5	2,2	3,7	5,5	7,5	11	15
Номинальный выходной ток инвертора, А	3,2	6,0	8,0	12,0	18,0	27,0	34,0	49,0	66,0
Ток двигателя, А (зав. настройка)	1,9	3,3	6,2	8,5	14,0	19,6	26,6	39,7	53,0

Модель инвертора CIMR-G7C□□□□	2018	2022	2030	2037	2045	2055	2075	2090	2110
Макс. мощность двигателя, кВт	18,5	22	30	37	45	55	75	90	110
Номинальный выходной ток инвертора, А	80,0	96,0	130,0	160,0	183,0	224,0	300,0	358,0	415,0
Ток двигателя, А (зав. настройка)	65,8	77,2	105,0	131,0	160,0	190,0	260,0	260,0	260,0

Инверторы класса 400 В

Модель инвертора CIMR-G7C□□□□	40P4	40P7	41P5	42P2	43P7	45P5	47P5	4011	4015	4018	4022	4030
Макс. мощность двигателя, кВт	0,4	0,75	1,5	2,2	3,7	5,5	7,5	11	15	18,5	22	30
Номинальный выходной ток инвертора, А	1,8	3,4	4,8	6,2	9,0	15,0	21,0	27,0	34,0	42,0	52,0	65,0
Ток двигателя, А (зав. настройка)	1,0	1,6	3,1	4,2	7,0	9,8	13,3	19,9	26,5	32,9	38,6	52,3

Модель инвертора CIMR-G7C□□□□	4037	4045	4055	4075	4090	4110	4132	4160	4185	4220	4300
Макс. мощность двигателя, кВт	37	45	55	75	90	110	132	160	185	220	300
Номинальный выходной ток инвертора, А	80,0	97,0	128,0	165,0	195,0	240,0	255,0	302,0	370,0	450,0	605,0
Ток двигателя, А (зав. настройка)	65,6	79,7	95,0	130,0	156,0	190,0	223,0	270,0	310,0	370,0	500,0

Настройка фиксированной V/f-характеристики

Выбор V/f-характеристики E1-03

Выберите V/f-характеристику с помощью E1-03.

Введя значение от 0 до E в константу E1-03, можно выбрать одну из фиксированных V/f-характеристик, перечисленных в следующей таблице.

Чтобы выбрать дополнительную V/f-характеристику, введите в константу E1-03 значение F.

* Заводская настройка: E1-03 = F

Фиксированная V/f-характеристика (V/f-характеристика для инверторов класса 200 В от 2,2 до 45 кВт)

(Для класса 400 В напряжение следует удвоить.)

Применение	Описание	E1-03	V/f-характеристика *1	Применение	Описание	E1-03	V/f-характеристика *1
Характеристики с постоянным значением момента (общее применение)	50 Гц	0		Высокий пусковой момент *2	50 Гц	8	
	60 Гц	Ограничение при 60 Гц	1 F				9
		Ограничение при 50 Гц	2			A	
72 Гц	3		90 Гц	C			
Характеристики с переменным значением момента (нагнетатели воздуха, насосы и т. п.)	50 Гц	Переменный момент 3	4	120 Гц	D	D	
		Переменный момент 2	5				
	60 Гц	Переменный момент 3	6	180 Гц	E	E	
		Переменный момент 2	7				

*1 При выборе V/f-характеристики принимайте во внимание следующие условия. V/f-характеристика должна соответствовать:

- (1) Характеристикам двигателя по напряжению и частоте.
- (2) Максимальной скорости вращения двигателя.

*2 Выбирайте высокий пусковой момент только при указанных ниже условиях. Обычно высокий пусковой момент выбирать не требуется, поскольку функция автоматического "подъема" момента обеспечивает достаточный пусковой момент.

- (1) Большая длина кабеля (приблиз. 150 м и больше).
- (2) Падение напряжения при пуске велико.
- (3) Во входную или выходную цепь инвертора включен дроссель переменного тока.
- (4) Используется двигатель, мощность которого меньше номинальной выходной мощности инвертора.

*3 Значение "A"/"B" для V/f-характеристики: A — 1,5 кВт и меньше; B — 55 кВт и больше.

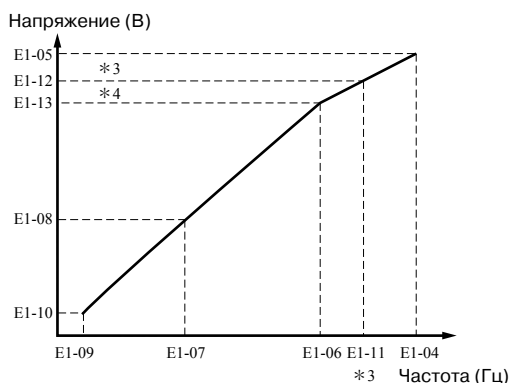
Настройка дополнительной V/f-характеристики

Макс. выходная частота	E1-04
Макс. напряжение	E1-05
Вых. частота при макс. напряж.	E1-06
Средняя выходная частота	E1-07
Напряж. при средн. вых. частоте	E1-08
Миним. выходная частота	E1-09
Напряж. при миним. вых. частоте	E1-10
Средняя выходная частота 2	E1-11
Напряж. при средн. вых. частоте 2	E1-12
Основное напряжение	E1-13

Если вы используете специальный двигатель (напр., скоростной двигатель) или требуется обеспечить особенно высокий крутящий момент, произведите описанную ниже настройку. Крутящий момент двигателя повышается с увеличением напряжения V/f-характеристики, однако слишком высокое напряжение может привести к одной из следующих проблем.

- Высокий ток, отдаваемый в цепь питания двигателя, может вызвать неисправность инвертора.
- Двигатель слишком сильно нагревается и вибрирует.

Повышайте напряжение постепенно, одновременно контролируя ток двигателя.



Задавайте E1-04 ... 11 таким образом, чтобы $E1-04 \geq E1-11 \geq E1-06 \geq E1-07 \geq E1-09$.

Чтобы V/f-характеристика имела вид прямой линии, необходимо задать одно и то же значение для E1-07 и E1-09. В этом случае значение E1-08 не учитывается.

E1-11, 12 и 13 следует задавать только для незначительной корректировки V/f-характеристики в области постоянного выхода. Как правило, эти константы задавать не требуется.

Номер константы	Наименование	Ед. изм.	Диапазон настройки	Заводская настройка
E1-04	Макс. выходная частота	0,1 Гц	40,0-400,0 Гц	60,0 Гц
E1-05	Макс. напряжение	0,1 В	0,0-255,0 В*1	200,0 В*1
E1-06	Выходная частота при макс. напряжении	0,1 Гц	0,0-400,0 Гц	60,0 Гц
E1-07	Средняя выходная частота	0,1 Гц	0,0-400,0 Гц	3,0 Гц*2
E1-08	Напряжение при средней выходной частоте	0,1 В	0,0-255,0 В*1	15,0 В*1*2
E1-09	Миним. выходная частота	0,1 Гц	0,0-400,0 Гц	1,5 Гц*2
E1-10	Напряжение при миним. выходной частоте	0,1 В	0,0-255,0 В*1	9,0 В*1*2
E1-11	Средняя выходная частота 2	0,1 Гц	0,0-400,0 Гц	0,0 Гц*3
E1-12	Напряжение при средней выходной частоте 2	0,1 В	0,0-255,0 В*1	0,0 В*3
E1-13	Основное напряжение	0,1 В	0,0-255,0 В*1	0,0 В*4

* 1 Для инвертора класса 400 В значение следует удвоить.

* 2 Заводское значение зависит от метода регулирования.

В таблице приведено значение для V/f-регулирования без PG.

* 3 Когда задано значение "0,0", значение E1-11, -12 не учитывается.

* 4 Когда задано значение "0,0", E1-13 = E1-05.

Настройка времени разгона/торможения

Время разгона 1, 2, 3, 4

C1-01, C1-03, C1-05, C1-07

Время торможения 1, 2, 3, 4

C1-02, C1-04, C1-06, C1-08

Задайте время, необходимое для разгона двигателя с нулевой скорости до максимальной выходной частоты (E1-04), а также время, которое необходимо для торможения двигателя с максимальной выходной частоты до нулевой скорости (остановки двигателя).

* Заводская настройка: Время разгона C1-01 = 10,0 с
Время торможения C1-02 = 10,0 с



Выбор метода управления

Выбор источника основного задания частоты

b1-01

Выбор источника команд управления b1-02

Используя константы b1-01 (Выбор источника основного задания частоты) и b1-02 (Выбор источника команд управления), выберите в качестве источника управления цифровую панель, входы схемы управления или интерфейс связи. Заводская настройка: b1-01 = 1, b1-02 = 1.

Значение	Источник основного задания частоты (b1-01)
0	Цифровая панель управления
1	Клемма схемы управления (аналоговый вход)
2	Интерфейс MEMOBUS
3	Дополнительная карта
4	Вход импульсной последовательности

Значение	Способ управления (b1-02)
0	Цифровая панель управления
1	Клемма схемы управления (аналоговый вход)
2	Интерфейс MEMOBUS
3	Дополнительная карта

- Если b1-01 = 0, задание частоты можно вводить с цифровой панели управления.
- Если b1-01 = 1, сигнал задания частоты можно подавать на клемму A1 (вход напряжения) или на клемму A2 (вход напряжения или тока) схемы управления.
Примечание: Чтобы подавать на клемму A2 токовый сигнал (4...20 мА), переведите ключ 2 DIP-переключателя S1 в положение "ВКЛ" (заводская настройка: ВКЛ). Затем задайте НЗ-08 равным 2 (заводская настройка: 2). Чтобы подавать на клемму A2 сигнал напряжения (0...10 В), переведите ключ 2 DIP-переключателя S1 в положение "ВЫКЛ". Наконец, задайте НЗ-08 равным 0 или 1.
- Если b1-01 = 2, задание частоты можно вводить с главного контроллера по интерфейсу MEMOBUS.
- Если b1-01 = 4, входом задания частоты становится вход импульсной последовательности (клемма RP схемы управления).

Выбор функций клавиш (LOCAL/REMOTE, STOP)

Разрешение клавиши LOCAL/REMOTE o2-01

Разрешение клавиши STOP o2-02

- o2-01 = 0 : Переключение местного/дистанционного управления запрещено
1 : Переключение местного/дистанционного управления разрешено
- o2-02 = 0 : Клавиша STOP при использовании входа схемы управления (b1-02=1) не действует
1 : Клавиша STOP при использовании входа схемы управления (b1-02=1) всегда действует

Настройка произвольных единиц измерения (шага) для задания и контроля частоты

Шаг (дискретность) задания и контроля частоты o1-03

Частоту можно задавать в единицах, наиболее соответствующих вашему оборудованию (скорость вращения, скорость потока или линейная скорость).

Режим отображения на панели управления

o1-03	Способ настройки частоты	
	d1-□□	Режим отображения после включения питания
0	d1-01 ... 17: Задаются с шагом 0,01 Гц	
1	d1-01 ... 17: Задаются с шагом 0,01 % (макс. выходная частота: 100 %)	
2 ... 39	Задается с шагом мин ⁻¹ . мин ⁻¹ = 120 × задание частоты (Гц) / o1-03 (o1-03 задает число полюсов двигателя).	
40 ... 39999	Значение пятого разряда o1-03 задает количество отображаемых разрядов после десятичной точки. Значение 5-го разряда = 0: Отображается в виде ×××× Значение 5-го разряда = 1: Отображается в виде ×××.× Значение 5-го разряда = 2: Отображается в виде ××.×× Значение 5-го разряда = 3: Отображается в виде ×.××× 100 % значение задания частоты указывается в первых четырех разрядах o1-03. (Пример) 1 Если 100 % значение задания скорости равно 200,0, задайте o1-03 = 1200. 2 Если 100 % задания скорости равно 65,00, задайте o1-03 = 26500.	

o1-03	Режим контроля частоты	
	d1-□□, U1-□□	Режим отображения после включения питания
0	d1-01 ... 17: Отображаются с шагом 0,01 Гц.	
1	d1-01 ... 17: Отображаются с шагом 0,01 %.	
2 ... 39	Задается с шагом мин ⁻¹ . мин ⁻¹ = 120 × задание частоты (Гц) / o1-03 (o1-03 задает число полюсов двигателя).	
40 ... 39999	(Отображается числовое значение, точность которого определяется константой o1-03. (Пример) 1 Когда o1-03 = 12000, 100 % и 60 % значения скорости отображаются в виде 200,0 и 120,0, соответственно. 2 Когда o1-03 = 26500, 60 % значения скорости отображается в виде 39,00.	

2. Настройка режимов эксплуатации

Ограничение направления вращения

Запрет обратного хода **b1-04**

Когда выбран запрет вращения в обратном направлении, команда обратного хода, поступающая с клеммы схемы управления или с цифровой панели, не воспринимается. Данный режим можно использовать в тех случаях, когда вращение в обратном направлении не предполагается (вентиляторы, насосы и т. п.).

Значение b1-04	Описание
0	Обратный ход разрешен
1	Обратный ход запрещен

Примечание: Если действует команда инвертора "Прямой ход", вал двигателя вращается против часовой стрелки (если смотреть со стороны нагрузки (вала двигателя)).

Запуск двигателя в режиме малой скорости



Задание частоты толчкового хода **d1-17**


Многофункциональный вход **H1-01 ... 05**

Назначьте один из многофункциональных дискретных входов S3...S12 в качестве входа команды "Частота толчкового хода". Затем подайте команду "Толчковый ход" и команду "Ход вперед" ("Ход назад"). Это активизирует вращение с частотой толчкового хода, заданной в d1-17. В случае одновременного действия команд ступенчатого переключения скорости 1, 2, 3 или 4 и команды толчкового хода приоритетной является команда "Толчковый ход".

Наименование	Номер константы	Значение константы
Задание частоты толчкового хода	d1-17	(Заводское значение: 6,0 Гц)
Многофункциональный вход (клеммы S3 ... S12)	H1-01 ... H1-10	Выберите значение 6 для одной из клемм (выбор частоты толчкового хода).

Эту же операцию также можно выполнить с цифровой панели управления.

Нажмите клавишу  и убедитесь, в том, что индикатор дистанционного управления (SEQ. REF) выключен. Если индикатор SEQ. REF включен, вновь нажмите клавишу , чтобы он выключился.

Чтобы начать вращение в режиме толчкового хода, нажмите клавишу . Чтобы прекратить вращение в режиме толчкового хода, отпустите клавишу.

Выбор одной из фиксированных скоростей (ступенчатое переключение скорости)

Выбор источника основного задания частоты	b1-01
Выбор источника команд управления	b1-02
Уровень доступа к константам	A1-01
Задание частоты	d1-01 ... 16
Задание частоты толчкового хода	d1-17
Многофункциональный вход	H1-02 ... 10
Выбор функции для входа A2	H3-09
Выбор функции для входа A3	H3-05

Сконфигурировав 16 фиксированных значений задания частоты и одно значение частоты толчкового хода, и назначив соответствующие функции многофункциональным дискретным входам, можно реализовать пошаговое (ступенчатое) переключение скорости (до 17 ступеней). (Ниже приведен пример с 9 ступенями скорости.)

Выбор способа управления: b1-01=0, b1-02=1

Уровень доступа к константам: A1-01=2

Число ступеней скорости (фиксированных значений задания частоты), которое может быть задано или прочитано, зависит от режима программирования:

Быстрое программирование: Может быть задано или считано до 5 ступеней изменения скорости.
d1-01, 02, 03, 04, 17

Расширенное программирование: Может быть задано или прочитано до 17 ступеней изменения скорости
d1-01 ... 17

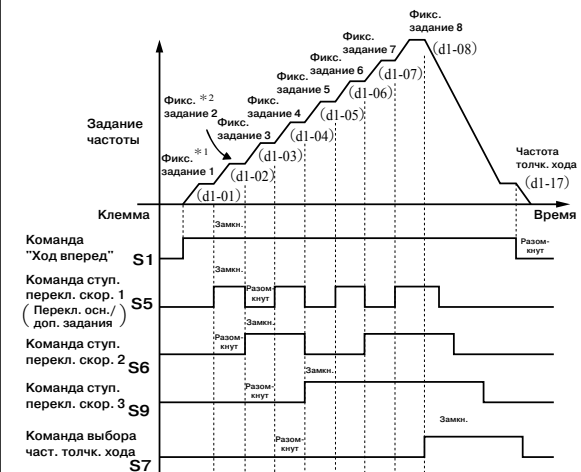
Многофункциональные входы S5 (выбор функции)	H1-03
S6	H1-04
S9	H1-07
S10	H1-08
S7	H1-05

Задание частоты 1 ... 16

Задание частоты толчкового хода d1-01 ... 16

Пример системы с 9 ступенями скорости

Клемма	Номер константы	Заводская настройка	Наименование
S5	H1-03	3	Команда ступенч. перекл. скорости 1
S6	H1-04	4	Команда ступенч. перекл. скорости 2
S9	H1-07	5	Команда ступенч. перекл. скорости 3
S7	H1-05	6	Выбор частоты толчкового хода



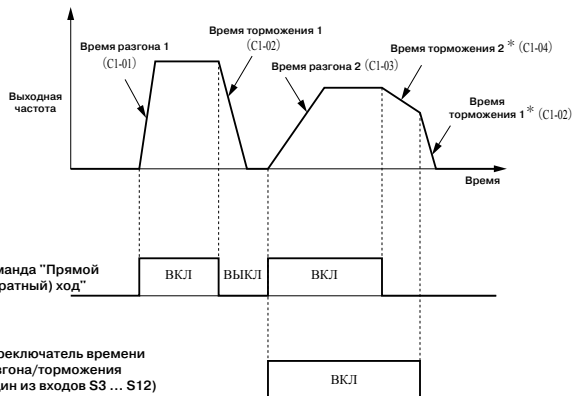
- * 1 Фиксированное задание частоты 1: если b1-01 = 0, используется значение константы d1-01; если b1-01 = 1, в качестве задания используется аналоговый сигнал, подаваемый на клемму A1 схемы управления.
- * 2 Фиксированное задание частоты 2: если H3-05 = 2, используется аналоговый сигнал задания частоты на клемме A3; если H3-05 = 1F, используется значение константы d1-02.
- * 3 Фиксированное задание частоты 3: если H3-09 = 3, используется аналоговый сигнал задания частоты на клемме A2; если H3-09 = 0, используется значение константы d1-03.

Использование четырех комбинаций времени разгона/торможения

Время разгона 1 ... 4 C1-01, C1-03, C1-05, C1-07
 Время торможения 1 ... 4 C1-02, C1-04, C1-06, C1-08

Единицы настройки времени разгона/торможения C1-10

Многofункциональный вход H1-01 ... 05



* Когда выбрано торможение до полной остановки (b1-03=0).

Чтобы реализовать возможность переключения четырех комбинаций времени разгона/торможения путем включения/выключения соответствующих дискретных входов (S3...S12), выберите значение "07" или "1А" (переключение времени разгона/торможения 1 или 2) для одного из многофункциональных входов (H1-01...10).

Выбор времени разгона/торможения 1 Значение для многофункционального входа = 07	Выбор времени разгона/торможения 2 Значение для многофункционального входа = A1	Время разгона	Время торможения
Разомкнут или не задан	Разомкнут или не задан	C1-01	C1-02
Замкнут	Разомкнут или не задан	C1-03	C1-04
Разомкнут или не задан	Замкнут	C1-05	C1-06
Замкнут	Замкнут	C1-07	C1-08

Номер константы	Наименование	Ед. изм.*	Диапазон настройки*	Заводская настройка
C1-01	Время разгона 1	0,1 с (1 с для 1000 с и больше)	0,0 ... 6000,0 с	10,0 с
C1-02	Время торможения 1	0,1 с (1 с для 1000 с и больше)	0,0 ... 6000,0 с	10,0 с
C1-03	Время разгона 2	0,1 с (1 с для 1000 с и больше)	0,0 ... 6000,0 с	10,0 с
C1-04	Время торможения 2	0,1 с (1 с для 1000 с и больше)	0,0 ... 6000,0 с	10,0 с
C1-05	Время разгона 3	0,1 с (1 с для 1000 с и больше)	0,0 ... 6000,0 с	10,0 с
C1-06	Время торможения 3	0,1 с (1 с для 1000 с и больше)	0,0 ... 6000,0 с	10,0 с
C1-07	Время разгона 4	0,1 с (1 с для 1000 с и больше)	0,0 ... 6000,0 с	10,0 с
C1-08	Время торможения 4	0,1 с (1 с для 1000 с и больше)	0,0 ... 6000,0 с	10,0 с

*C1-10 = 0: Шаг настройки 0,01 сек (макс. 600,00 секунд)
 C1-10 = 1: Шаг настройки 0,1 сек (макс. 6000,00 секунд)

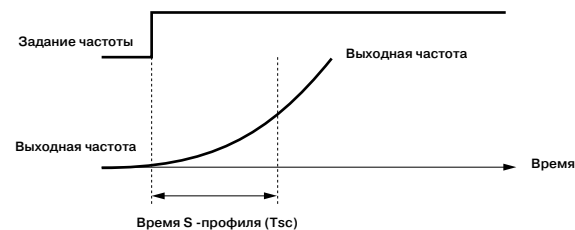
Мягкий пуск

Длительность S-профилей C2-01 ... 04

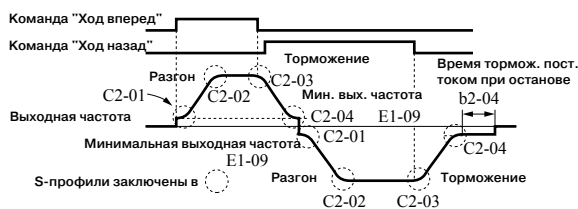
Применение S-профиля при разгоне и торможении обеспечивает более мягкий запуск и остановку управляемого объекта.

Номер константы	Функция	Диапазон настройки	Заводская настройка
C2-01	Длительность S-профиля в начале разгона	0,00 ... 2,50 с	0,20 с
C2-02	Длительность S-профиля в конце разгона	0,00 ... 2,50 с	0,20 с
C2-03	Длительность S-профиля в начале торможения	0,00 ... 2,50 с	0,20 с
C2-04	Длительность S-профиля в конце торможения	0,00 ... 2,50 с	0,00 с

Примечание: Длительность S-профиля — это время, за которое скорость разгона/торможения должна возрасти с нуля до номинальной скорости разгона/торможения, определяемой заданным временем разгона/торможения.



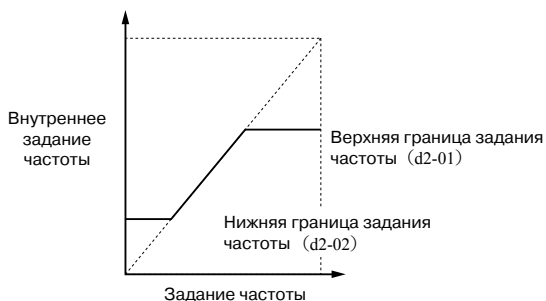
Если настроены S-профили, продолжительность разгона/торможения увеличивается на 1/2 значения времени S-профиля в начале или в конце разгона/торможения.



Временная диаграмма обработки команд "Прямой ход"/ "Обратный ход" с торможением до полной остановки (пример для V/f-регулирования)

Ограничение скорости

Верхняя граница задания частоты	d2-01
Нижняя граница задания частоты	d2-02
Нижняя граница основного задания скорости	d2-03



(1) Ограничение максимальной частоты

Используйте константу d2-01, если скорость вращения двигателя (об/мин) не должна превышать определенного значения.

Задайте верхнее предельное значение задания частоты (d2-01) с шагом 0,1 %.

(Максимальная выходная частота E1-04 принимается за 100%.)

*Заводская настройка: d2-01 = 100 %

(2) Ограничение минимальной частоты

Используйте константы d2-02 или d2-03, если скорость вращения двигателя (об/мин) не должна быть меньше определенного значения.

Предусмотрено два способа ограничения минимальной частоты:

- Задание нижней границы для всех значений частоты (d2-02)
- Задание нижней границы для основного задания частоты (d2-03)
(Нижние предельные значения частоты толчкового хода, фиксированных частот (для ступенчатого переключения) и вспомогательной частоты не регулируются.)

При обнулении задания частоты работа продолжается с использованием нижнего предельного значения задания частоты. Но если нижнее предельное значение задания частоты установлено меньшим минимального значения выходной частоты (E1-09), инвертор не работает.

*Заводская настройка: d2-02 = 0,0 %, d2-03 = 0,0 %

Исключение резонанса при работе

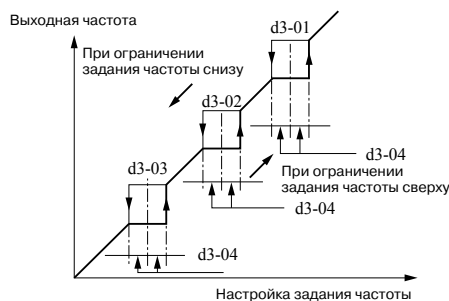
Частота пропуска 1, 2, 3	d3-01 ... 03
Полоса частот пропуска	d3-04

Во избежание возникновения резонанса в механической системе можно предусмотреть пропуск частоты, вызывающей резонанс.

Данная функция может также использоваться для контроля "мертвой зоны".

Чтобы отключить данную функцию, задайте значение 0,0 Гц. Значения частот должны быть выбраны следующим образом:

$$d3-01 \geq d3-02 \geq d3-03$$



Примечание: Во время разгона или торможения частота изменяется плавно, без скачков.

Ввод задания частоты через импульсный вход

Выбор источника задания частоты	b1-01
Выбор функции входа импульсной последовательности	H6-01
Масштаб входа импульсной последовательности	H6-02

Если для константы b1-01 выбрано значение 4, для ввода задания частоты можно использовать сигнал импульсной последовательности, подаваемый на клемму RP схемы управления.

(1) Параметры входных импульсов

- Напряжение высокого уровня 0,0 ... 0,8 В
- Напряжение низкого уровня 3,5 ... 13,2 В
- Длительность высокого уровня (скважность) 30 ... 70 %
- Частота импульсов 0 ... 32 кГц

(2) Способ определения задания частоты

Задание частоты определяется путем умножения максимальной выходной частоты на отношение фактической частоты импульсов к максимальной частоте следования входных импульсов.

$$\text{Задание частоты} = \frac{\text{Частота входных импульсов}}{\text{Максимальная частота импульсов (H6-02)}} \times \text{Максимальная выходная частота (E1-04)}$$

Номер константы	Наименование	Значение константы	Начальн. значение
b1-01	Выбор источника задания частоты	4	1
H6-01	Выбор функции входа импульсной последовательности	0	0
H6-02	Масштаб входа импульсной последовательности	Частота импульсов, соответствующая 100 % заданию частоты	1440 Гц

Регулировка сигнала задания скорости

Коэффициент масштабирования задания частоты НЗ-02, РЗ-06, НЗ-10

Смещение входа задания частоты НЗ-03, РЗ-07, НЗ-11

Выбор уровня сигнала для входа А1 НЗ-01

Выбор уровня сигнала для входа А2 НЗ-08

Выбор функции для входа А2 НЗ-09

Выбор уровня сигнала для входа А3 НЗ-04

Выбор функции для входа А3 НЗ-05

Если задание частоты предполагается подавать через аналоговый вход (клеммы А1, А2 и А3 схемы управления), можно настроить взаимосвязь между аналоговым входом и заданием частоты.

Клеммы А1 и А3 являются входами напряжения: 0...+10 В. Клемма А2 может быть как входом напряжения, так и входом тока (переключается константой НЗ-08).

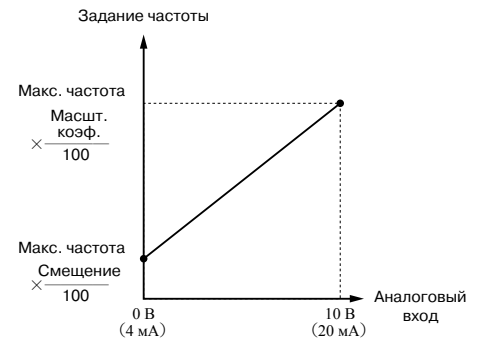
Исходное значение НЗ-08 = 2: токовый вход 4...20 мА.

Если клемма А2 используется в качестве входа напряжения 0...+10 В, переведите DIP-переключатель S1-2 на плате управления в положение "ВЫКЛ" (заводская настройка: ВКЛ) и задайте НЗ-08 (уровень сигнала) равной 0.

Наименование	Описание
Выбор уровня сигнала задания частоты	Выбор диапазона входного сигнала: 0...10 В, 0...±10 В или 4...20 мА. В отрицательной области сигнала 0...±10 В направление вращения изменяется.
Коэфф. масштаб. частоты (%)	Задаёт уровень выходной частоты в процентах от максимальной частоты (Е1-04), соответствующий входному напряжению 10 В (20 мА).
Смещение задания частоты (± %)	Задаёт уровень выходной частоты в процентах от максимальной частоты (Е1-04), соответствующий входному напряжению 0 В (4 мА).

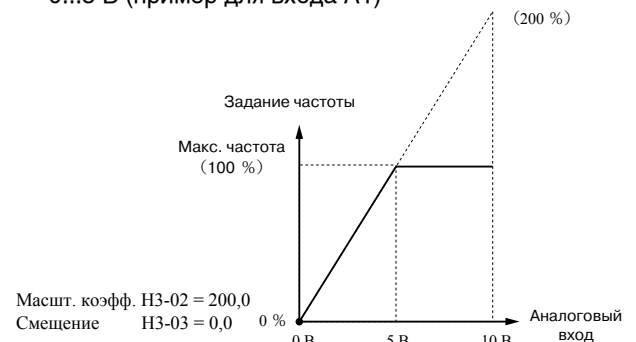
Наименование	Для входа А1	Для входа А2	Для входа А3	Диапазон настройки	Заводская настройка
Выбор уровня сигнала задания частоты	НЗ-01	НЗ-08	НЗ-04	0: 0 ... +10 В 1: -10 В ... +10 В 2: 4 ... 20 мА	НЗ-01, 04 = 0 НЗ-08 = 2
Коэфф. масштаб. частоты (%)	НЗ-02	НЗ-10	НЗ-06	0,0 ... 1000,0	100,0 %
Смещение задания частоты (± %)	НЗ-03	НЗ-11	НЗ-07	-100,0 ... +100,0	0,0 %

Примечание: на входы А1 и А3 нельзя подавать сигнал 4...20 мА.

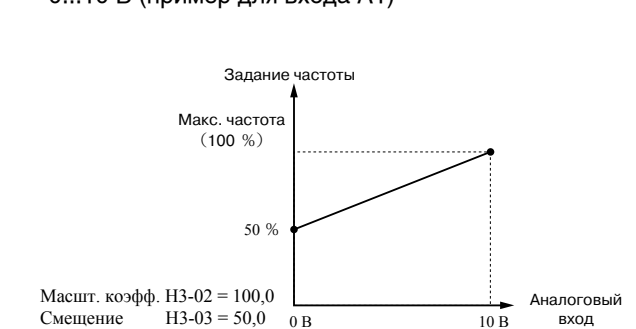


() - если выбран токовый сигнал.

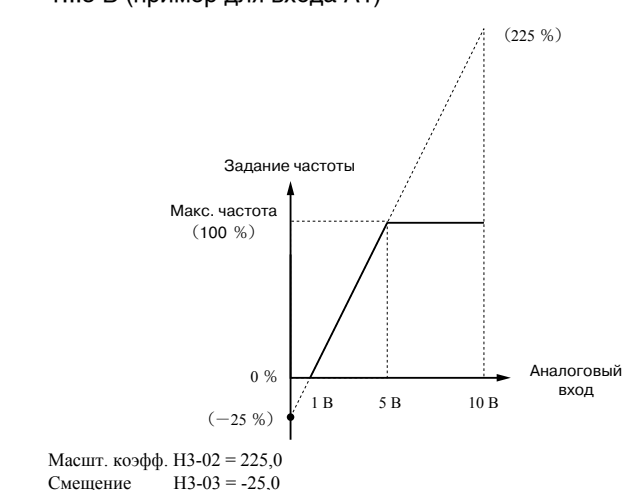
(1) Ввод задания частоты от 0 до 100 % сигналом 0...5 В (пример для входа А1)



(2) Ввод задания частоты от 50 до 100 % сигналом 0...10 В (пример для входа А1)



(3) Ввод задания частоты от 0 до 100 % сигналом 1...5 В (пример для входа А1)



Автоматический перезапуск после кратковременного сбоя питания

Обнаружение кратковременного пропадания питания L2-01
 Время возобновления работы после обнаружения кратковременного пропадания питания L2-02

Обнаружение кратковременного пропадания питания
 Если произошло кратковременное пропадание питания, инвертор может перезапуститься автоматически, чтобы двигатель продолжил работу.

Значение L2-01	Описание
0	Не продолжать работу (заводская настройка)
1 *1	Продолжить работу при условии восстановления питания в течение времени L2-02.
2 *2	Продолжить работу после восстановления питания (без сигнализации ошибки). (время перезапуска, однако, определяется источником питания схемы управления)

*1 Для продолжения работы после восстановления кратковременно пропавшего питания сигнал "Пуск" должен оставаться активным.

*2 Если выбрано значение 2, инвертор возобновит работу при условии, что напряжение сети восстановилось до обычного уровня. Сигнал ошибки при этом не выдается.

Время возобновления работы после обнаружения кратковременного пропадания питания

Когда L2-01 = 1, константа L2-02 задает время возобновления работы после обнаружения кратковременного пропадания питания. Начальные значения констант зависят от мощности инвертора следующим образом.

Модель инвертора CIMR-G7C□□□□	Начальное значение L2-02
20P4 ... 27P5	0,1 ... 1,0 с
2011 ... 2110	2,0 с
40P4 ... 47P5	0,1 ... 1,0 с
4011 ... 4300	2,0 с

Продолжение работы с постоянной скоростью при пропадании задания частоты

Режим работы при отсутствии задания частоты L4-05

Если уровень сигнала задания частоты на аналоговом входе на 400 мс снижается на 90 % и больше, происходит обнаружение отсутствия задания частоты, и работа продолжается со скоростью на уровне 80 % от значения задания частоты в момент ее пропадания.

Значение константы	Описание
0	Остановка (работа возобновляется после восстановления задания частоты).
1	Продолжение работы со скоростью 80 % от пропавшего значения задания частоты

Запуск вращающегося по инерции двигателя без отключения выхода

Многофункциональный вход в качестве входа команды поиска скорости "61", "62", "64" H1-01 ... 10
 Уровень нулевой скорости (частота начала торможения с подпиткой постоянным током) b2-01
 Ток торможения с подпиткой постоянным током b2-02
 Длительность торможения с подпиткой постоянным током при пуске b2-03

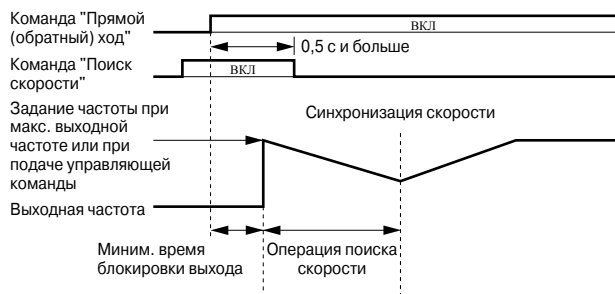
Чтобы начать управление вращающимся по инерции двигателем, не отключая выход инвертора, можно использовать команду "Поиск скорости" или торможение с подпиткой постоянным током при пуске.

(1) Команда "Поиск скорости"

Данная функция используется для возобновления управления вращающимся по инерции двигателем без его остановки. Она обеспечивает "мягкое" переключение электродвигателя с промышленной электросети на инвертор. Назначьте один из многофункциональных входов (H1-01...H1-10) в качестве входа команды "Поиск от макс. выходной частоты" или "Поиск от заданной частоты".

Организируйте управление таким образом, чтобы команда "Ход вперед (назад)" подавалась одновременно с командой поиска скорости или после нее.

Если команда "Ход" поступает до команды поиска скорости, команда поиска скорости не воспринимается.



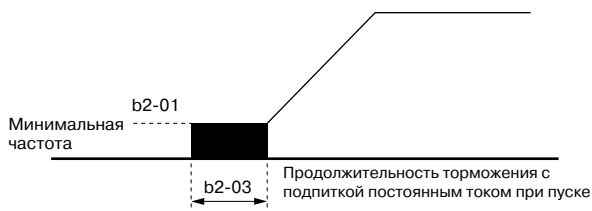
Временная диаграмма обработки команды поиска скорости

(2) Торможение с подпиткой постоянным током при пуске

Данная функция используется для возобновления управления вращающимся по инерции двигателем после его торможения путем подпитки постоянным током.

Продолжительность торможения с подпиткой постоянным током при пуске можно задать константой b2-03 с шагом 0,1 сек.

Ток подпитки для торможения постоянным током задается в b2-02. Если b2-03 = 0, торможение с подпиткой постоянным током не выполняется и разгон начинается с минимальной выходной частоты.



Автоматическое возобновление работы после возникновения ошибки

Количество попыток автоматического перезапуска	L5-01
Выбор режима работы после автоматического перезапуска	L5-02

Если в работе инвертора возникает сбой, инвертор производит самодиагностику и автоматически перезапускается.

В константе L5-01 можно указать количество попыток самодиагностики и перезапуска (до 10 раз). При этом можно выбрать (L5-02 = 1) или запретить (L5-02 = 0) выдачу сигнала о возобновлении работы после сбоя.

Данная функция применима для следующих видов сбоев.

- | | |
|--|--|
| • OC (превышение тока) | • OV (превышение напряжения в силовой цепи пост. тока) |
| • PUF (перегорание предохранителя) | • RH (перегрев тормозного резистора) |
| • GF (замыкание на землю) | • RR (сбой тормозного транзистора) |
| • LF (обрыв фазы на выходе) | • RR (сбой тормозного транзистора) |
| • OL1 (перегрузка двигателя) | • PF (сбой фазы выходного напряжения) |
| • OL3 (повышенный момент) | • OL2 (перегрузка инвертора) |
| • OH1 (перегрев радиатора) | • OL4 (повышенный момент) |
| • UV1* (пониженное напряжение силовой цепи, сбой магнитного контактора силовой цепи) | |

* Возобновление работы возможно, только если константа L2-01 (обнаружение кратковременного пропадания питания) задана равной 1 или 2 (продолжить работу после восстановления питания).

Счетчик общего числа повторных попыток возобновления работы при ошибке обнуляется в следующих случаях.

- Если в течение 10 минут после возобновления работы не произошло ни одной ошибки
- Если после определения ошибки был подан сигнал установки ошибки
- Если было отключено электропитание

Если возникает любая другая ошибка, не указанная в списке выше, срабатывает выход сигнализации ошибки, выход инвертора обесточивается, и двигатель вращается по инерции до останова.

Примечание: Не используйте данную функцию при подъеме каких-либо грузов.

Временная приостановка разгона/торможения

Многофункциональный вход в качестве входа приостановки разгона/торможения H1-01...10 = 0A

Выбор функции удержания задания частоты d4-01

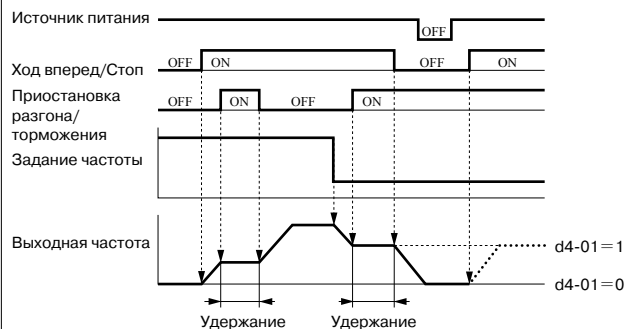
Если во время разгона/торможения подается команда "Приостановка разгона/торможения", разгон/торможение прекращается на время действия команды и текущее значение выходной частоты поддерживается неизменным. Когда подается команда "Стоп", состояние приостановки разгона/торможения отменяется и инвертор переходит в состояние останова.

Назначьте один из дискретных входов (H1-01...H1-10) входом команды приостановки разгона/торможения. Если для одной из констант H1-01...H1-10 [Функция многофункционального входа (клеммы S3...S12)] выбрано значение "А" (приостановка разгона/торможения), подача сигнала высокого уровня на соответствующий вход прекратит разгон или торможение, при этом выходная частота будет оставаться неизменной. Разгон или торможение возобновятся после снятия сигнала с данного входа.

С помощью константы d4-01 можно указать, должно ли сохраняться удерживаемое значение задания частоты.

d4-01 = 0: Не сохранять (начинать с нулевой частоты.)

d4-01 = 1: Сохранять (начинать с предыдущего удерживаемого значения частоты.)



Временная диаграмма отработки команды приостановки разгона/торможения

Обнаружение вращающего момента

Выбор обнаружения вращающего момента 1, 2	L6-01, L6-04
Уровень обнаружения вращающего момента 1, 2	L6-02, L6-05
Время обнаружения вращающего момента 1, 2	L6-03, L6-06

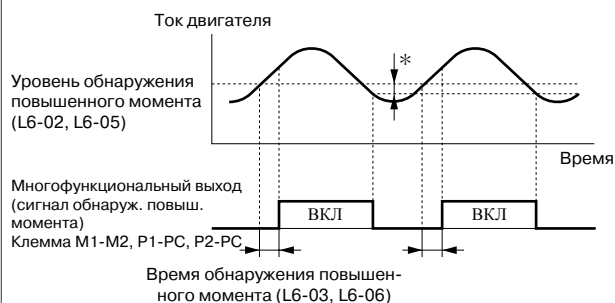
Если механическая система испытывает чрезмерную нагрузку, на выходы M1-M2, P1-PC и P2-PC могут выдаваться аварийные сигналы. В инверторе Varispeed G7 предусмотрено два способа обнаружения повышенного/пониженного вращающего момента.

Чтобы использовать функцию обнаружения пониженного/повышенного момента, для одного из дискретных выходов (константы H2-01, H2-02 или H2-03) требуется назначить функцию обнаружения вращающего момента 1 (НР контакт: 0В, НЗ контакт: 17) или функцию обнаружения вращающего момента 2 (НР контакт: 18, НЗ контакт: 19).

Пороговый уровень обнаружения повышенного/пониженного вращающего момента задается как уровень тока (номинальный выходной ток инвертора принимается за 100 %) при V/f-регулировании, и как уровень вращающего момента двигателя (номинальный вращающий момент двигателя принимается за 100 %) при векторном регулировании.

• Обнаружение повышенного момента

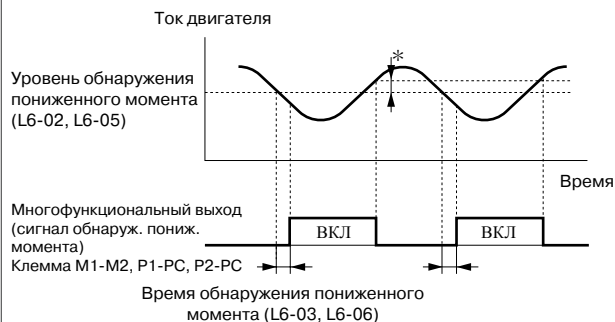
Чтобы реализовать обнаружение повышенного вращающего момента, выберите значение 1, 2, 3 или 4 для константы L6-01 или L6-04. Значение L6-02 или L6-05 становится уровнем обнаружения повышенного момента.



* Гистерезис обнаружения повышенного момента составляет примерно 10 % от номинального тока инвертора (или номинального момента двигателя).

• Обнаружение пониженного момента

Чтобы реализовать обнаружение пониженного вращающего момента, выберите значение 5, 6, 7 или 8 для константы L6-01 или L6-04. Значение L6-02 или L6-05 становится уровнем обнаружения пониженного вращающего момента.



* Гистерезис обнаружения пониженного момента составляет примерно 10 % от номинального тока инвертора (или номинального момента двигателя).

Настройка функции обнаружения повышенного/пониженного момента

Номер константы	Функция	Диапазон настройки	Заводская настройка
L6-01	Выбор обнаружения вращающего момента 1	0 ... 8	0
L6-02	Уровень обнаружения вращающего момента 1	0 ... 300 %	150 %
L6-03	Время обнаружения вращающего момента 1	0,0 ... 10,0 с	0,1 с
L6-04	Выбор обнаружения вращающего момента 2	0 ... 8	0
L6-05	Уровень обнаружения вращающего момента 2	0 ... 300 %	150 %
L6-06	Время обнаружения вращающего момента 2	0,0 ... 10,0 с	0,1 с

Значения констант L6-01 и L6-04

Взаимосвязь между сигнализацией обнаружения повышенного или пониженного момента и значениями констант L6-01 или L6-04 представлена в следующей таблице.

Значение константы	Функция
0	Обнаружение повышенного/пониженного момента отключено.
1	Обнаружение повышенного момента только при согласовании скоростей/после обнаружения работа продолжается (предупреждение)
2	Обнаружение повышенного момента в любое время во время работы/после обнаружения работа продолжается (предупреждение)
3	Обнаружение повышенного момента только при согласовании скоростей/после обнаружения выход инвертора отключается (срабатывание защиты)
4	Обнаружение повышенного момента в любое время во время работы/после обнаружения выход инвертора отключается (срабатывание защиты)
5	Обнаружение пониженного момента только при согласовании скоростей/после обнаружения работа продолжается (предупреждение)
6	Обнаружение пониженного момента в любое время во время работы/после обнаружения работа продолжается (предупреждение)
7	Обнаружение пониженного момента только при согласовании скоростей/после обнаружения выход инвертора отключается (срабатывание защиты)
8	Обнаружение пониженного момента в любое время во время работы/после обнаружения выход инвертора отключается (срабатывание защиты)

Обнаружение частоты

Выбор функции многофункционального входа	H2-01 ... 03
Уровень обнаружения частоты	L4-01, L4-03
Ширина полосы обнаружения частоты	L4-02, L4-04

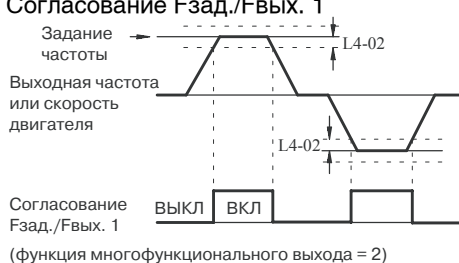
Выбрав одно из перечисленных ниже значений для константы H2-01, 02 и 03 (выбор функции для выхода M1-M2, P1 и P2), можно реализовать обнаружение различных значений частоты.

Значение константы	Описание	Константа для настройки уровня обнаружения частот (скорости)	Константа для настройки ширины полосы частот для обнаружения согласования частот (скор.)	
01	Нулевая скорость	—	—	
02	Согласование Fзад./Fвых. 1	Задание частоты	L4-02	
03	Согласование Fзад./Fуст. 1	L4-01 без знака		
04	Обнаружение частоты 1 (меньше предустановленного знач.)			
05	Обнаружение частоты 2 (больше предустановленного знач.)	L4-03 со знаком	L4-04	
13	Согласование Fзад./Fвых. 2			Задание частоты
14	Согласование Fзад./Fуст. 2			L4-03 со знаком
15	Обнаружение частоты 3 (меньше предустановл. значения для указанного направления вращения)			
16	Обнаружение частоты 4 (больше предустановл. значения для указанного направления вращения)			

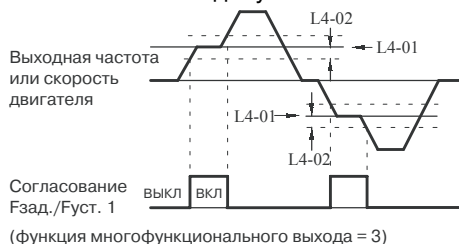
Как показано в таблице выше, при использовании функции обнаружения в инверторе Varispeed G7 знак может учитываться или не учитываться.

Ниже показана временная диаграмма работы функции обнаружения согласования частот (скорости). Приведен пример для вращения в прямом направлении. В случае вращения в обратном направлении без учета знака направление совпадает. Если выбрано обнаружение с учетом знака, сигнал обнаружения формируется только при совпадении направления вращения с выбранным направлением для обнаружения.

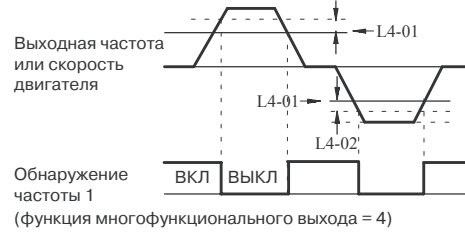
(1) Значение константы = 02: Согласование Fзад./Fвых. 1



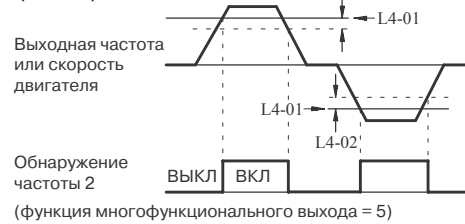
(2) Значение константы = 03: Согласование Fзад./Fуст. 1



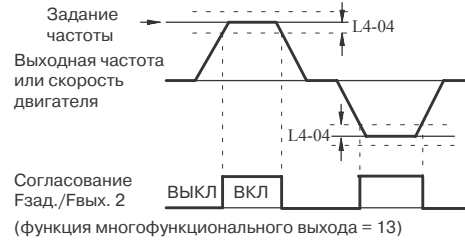
(3) Значение константы = 04: Обнаружение частоты (FOUT) 1



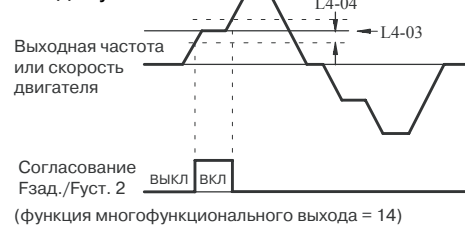
(4) Значение константы = 05: Обнаружение частоты (FOUT) 2



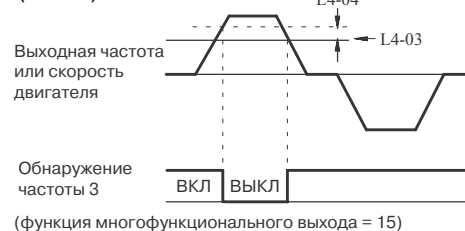
(5) Значение константы = 13: Согласование Fзад./Fвых. 2



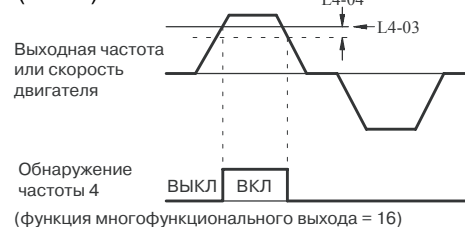
(6) Значение константы = 14: Согласование Fзад./Fуст. 2



(7) Значение константы = 15: Обнаружение частоты (FOUT) 3



(8) Значение константы = 16: Обнаружение частоты (FOUT) 4



Снижение уровня шума двигателя или тока утечки

Несущая частота C6-02

Если длина кабеля между инвертором и двигателем слишком велика, увеличится высокочастотный ток утечки, что приведет также к возрастанию выходного тока инвертора и может повлиять на периферийные устройства.

Отрегулируйте частоту переключения выходных транзисторов инвертора (несущую частоту), руководствуясь таблицей, приведенной ниже.

Уменьшение несущей частоты эффективно способствует снижению уровня высокочастотных помех.

Длина кабеля между инвертором и двигателем	50 м и меньше	100 м и меньше	Более 100 м
Несущая частота	15 кГц и меньше	10 кГц и меньше	5 кГц и меньше
Значение C6-02	1 ... 6	1 ... 4	1 ... 2

* Заводская настройка: C6-02 = 6 (15 кГц: класс 200 В, 22 кВт и меньше; класс 400 В, 22 кВт и меньше)

Значение C6-02	Несущая частота* (кГц)	Уровень шума двигателя	Помехи и утечка тока
1	2,0	Высокий	Меньше
3	↕	↕	↕
6	15,0	Низкий	Больше

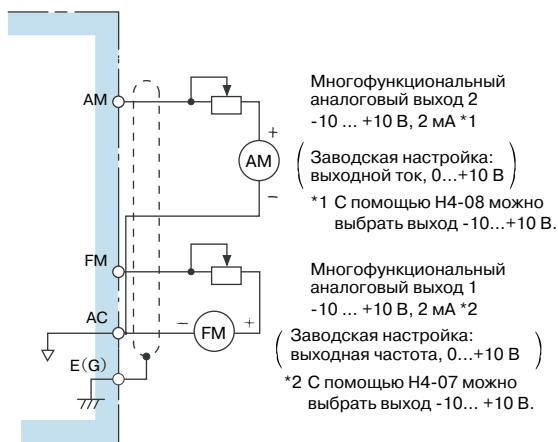
* Рекомендуемые значения частоты: 2 кГц и выше.

Использование частотомера или амперметра

Выбор контролируемого параметра H4-01, H4-04 (клемма FM)

Выбор уровня сигнала аналогового выхода H4-07, H4-08

Выберите, какой параметр будет контролироваться на аналоговом выходе (клеммы FM-AC или AM-AC): выходная частота или выходной ток.



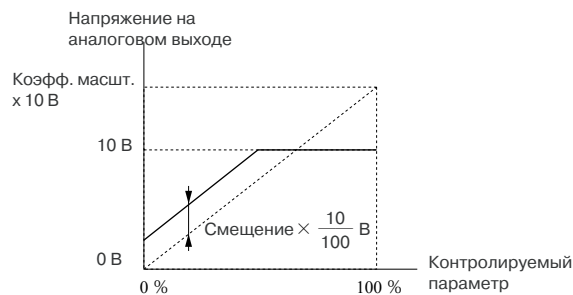
Номер константы	Наименование	Описание
H4-01	Выбор контролируемого параметра (клемма FM)	Укажите номер контролируемого параметра, подаваемого на выход FM или AM (число в позиции □□ константы U1-□□). Значения 4, 10 ... 14, 25, 28, 34, 39 ... 42 не могут быть выбраны. Не используйте 17, 23, 29 ... 31 и 35.
H4-04	Выбор контролируемого параметра (клемма AM)	
H4-07	Выбор уровня сигнала (клемма FM)	Задайте уровень сигнала на выходе FM или AM. 0: Выходной сигнал 0 ... +10 В 1: Выходной сигнал 0 ... ±10 В
H4-08	Выбор уровня сигнала (клемма AM)	

Калибровка показаний частотомера или амперметра

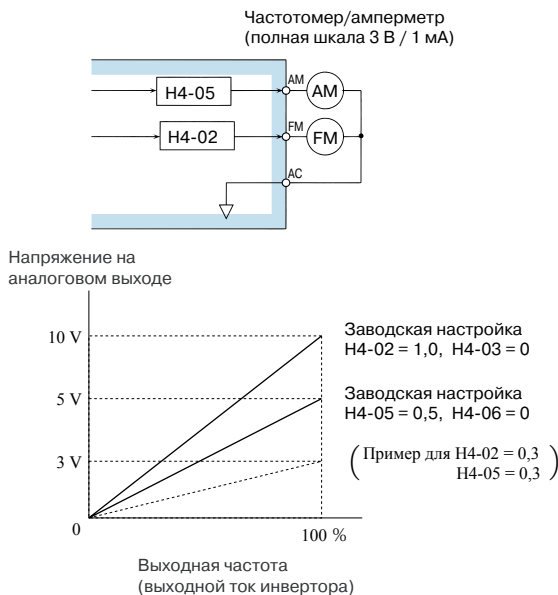
Коэффициент масштабирования аналогового выхода H4-02, H4-05

Смещение аналогового выхода H4-03, H4-06

Данная функция используется, если требуется изменение масштаба (усиление) и смещение сигнала аналоговых выходов FM-АС и AM-АС.
Коэффициент масштабирования устанавливает соотношение между 100% значением контролируемого параметра и уровнем 10 В на аналоговом выходе. Смещение задается в (%) и определяет параллельный сдвиг выходной характеристики вверх/вниз (10 В/100 %).



Смещение может быть задано в диапазоне от -10 до +10 %.



Пример: частотомер показывает частоту 0...60 Гц при напряжении 0...3 В.

$$10 \text{ В} \times (H4 - 02 = 0,3) = 3 \text{ В}$$

Это значение напряжения соответствует 100 % значению выходной частоты.

Примечание: Если используется измеритель с полной шкалой 10 В, задайте 1,00.

Использование импульсного выхода

Выбор контролируемого параметра на импульсном выходе H6-06

Масштаб импульсного выхода H6-07

Параметры, контролируемые с помощью цифровой панели [U1-□□ (контроль состояния)], выдаются на импульсный выход (клеммы MP-SC).

Введите в H6-06 числовое значение позиции □□ константы U1- □□ (контроль состояния) (могут контролироваться только 6 следующих параметров).

Значение H6-06	Контролируемый параметр
1	Задание частоты (U1-01)
2	Выходная частота (U1-02)
5	Скорость двигателя (U1-05)
20	Выходная частота на выходе функции мягкого пуска (U1-20)
24	Обратная связь ПИД-регулятора (U1-24)
36	Входной сигнал ПИД-регулятора (U1-36)

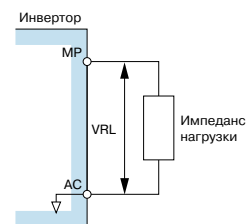
Введите в H6-07 количество выходных импульсов (Гц), эквивалентное уровню 100% контролируемого параметра.

При подключении периферийных устройств к импульсному выходу контроля соблюдайте следующие требования к нагрузке.

Несоблюдение любого из этих требований может привести к искажению характеристик или повреждению устройств.

Ток вытекает из выхода

Выходное напряжение VRL (В)	Импеданс нагрузки (кОм)
+ 5 В и больше	1,5 кОм и выше
+ 8 В и больше	3,5 кОм и выше
+ 10 В и больше	10 кОм и выше



Ток втекает в выход

Внешний источник питания (В)	12 В ± 10%, 15 В ± 10%
Втекающий ток (мА)	До 16 мА



3. Выбор способа остановки

Продолжение

Выбор способа остановки

Выбор способа остановки

b1-03

Выберите один из следующих четырех способов, который будет использоваться для остановки инвертора при подаче команды "Стоп".

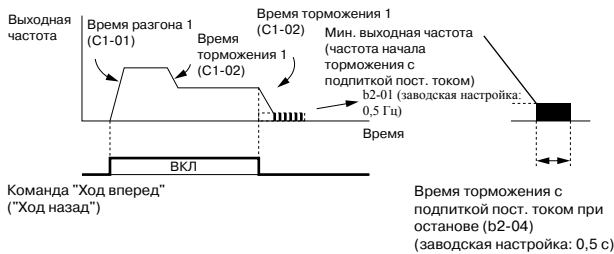
Значение	Методы остановки двигателя
0	Торможение до полной остановки
1	Торможение выбегом
2	Торможение с подпиткой постоянным током во всей зоне
3	Торможение выбегом с выдержкой времени

Примечание: если используется векторное регулирование с датчиком (PG), значения 3 (торможение с подпиткой постоянным током во всей зоне) и 4 (торможение выбегом с выдержкой времени) выбрать нельзя.

(1) Торможение до полной остановки

Если b1-03 = 0, выполняется торможение двигателя до полной остановки в соответствии с заданным временем торможения.

Если выходная частота в процессе торможения падает ниже b2-01, применяется торможение с подпиткой постоянным током в течение времени b2-04.



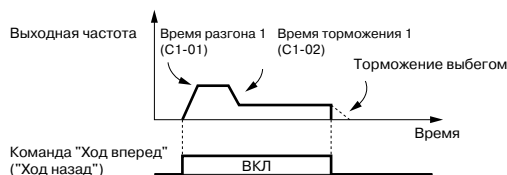
Пример: выбрано время разгона/торможения 1

Примечание: Если используется векторное регулирование с датчиком (PG), метод остановки зависит от значения константы b1-05 (Выбор режима работы, когда задание меньше или равно E1-09).

(2) Торможение выбегом

Если b1-03 = 1, одновременно с отключением команды "Ход" снимается напряжение с выхода инвертора.

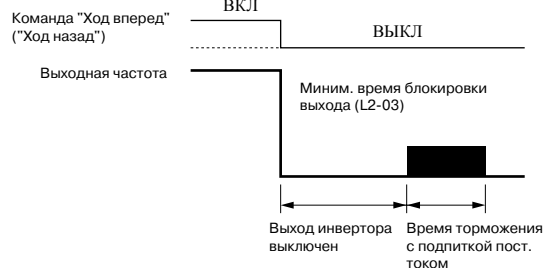
Двигатель вращается по инерции до полной остановки (торможение выбегом). Интенсивность торможения определяется инерционностью и механическими потерями в механической системе, включая нагрузку. Команда повторного пуска может быть принята сразу после отключения команды "Ход", однако подача команды повторного пуска во время вращения двигателя может вызвать ошибки OV или OC.



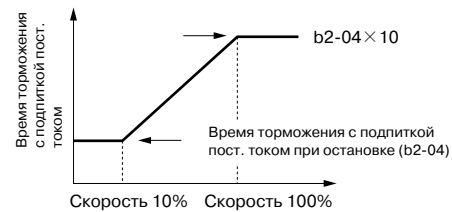
Пример: выбрано время разгона/торможения 1

(3) Торможение с подпиткой постоянным током во всей зоне

Если b1-03 = 2, инвертор производит остановку двигателя путем подпитки постоянным током, после того как истекает время L2-03 (минимальное время блокировки выхода) после отключения команды "Ход".



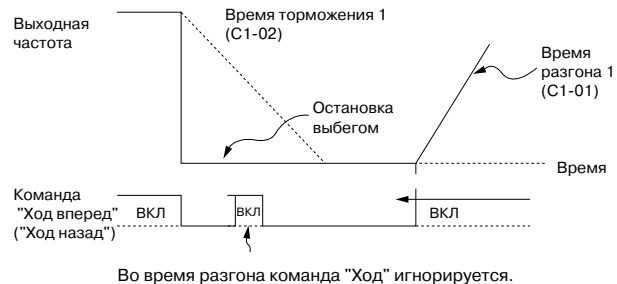
Продолжительность торможения с подпиткой постоянным током зависит от значения выходной частоты на момент поступления команды "Стоп".



Выходная частота при отключении команды "Ход"

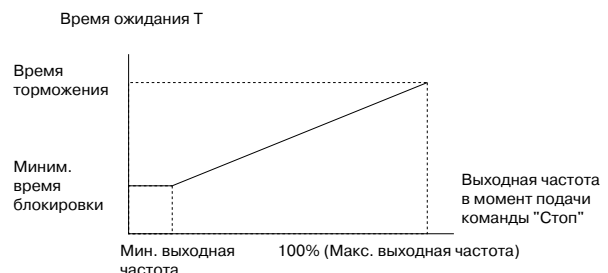
(4) Торможение выбегом с выдержкой времени

Если b1-03 = 3, одновременно с отключением команды "Ход" снимается напряжение с выхода инвертора, и двигатель вращается по инерции до остановки. Поступающие в этот период команды "Ход" игнорируются до тех пор, пока не истечет время T.



Пример: выбрано время разгона/торможения 1

Время ожидания рабочего режима T зависит от выходной частоты и времени торможения в момент выключения команды "Ход" следующим образом.



4. Управление с использованием внешних устройств

Использование входных сигналов

Выбор функции H1-01 ... 10 многофункционального входа

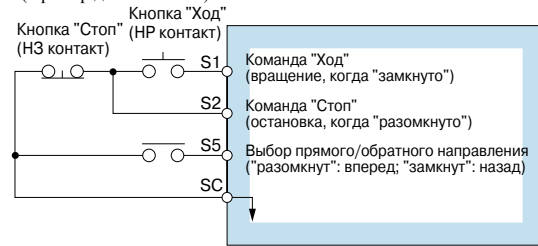
Функции многофункциональных входов (клеммы S3...S12) можно изменять по мере необходимости, настраивая константы H1-01 ... H1-10. Нельзя выбрать одно и то же значение одновременно для нескольких констант.

- Функция клеммы S3 : Выбирается константой H1-01.
- Функция клеммы S4 : Выбирается константой H1-02.
- Функция клеммы S5 : Выбирается константой H1-03.
- Функция клеммы S6 : Выбирается константой H1-04.
- Функция клеммы S7 : Выбирается константой H1-05.
- Функция клеммы S8 : Выбирается константой H1-06.
- Функция клеммы S9 : Выбирается константой H1-07.
- Функция клеммы S10 : Выбирается константой H1-08.
- Функция клеммы S11 : Выбирается константой H1-09.
- Функция клеммы S12 : Выбирается константой H1-10.

Выберите функцию входного сигнала для клеммы S3...S12 схемы управления.

Значение	Функция	Режим регулирования				
		V/f без PG	V/f с PG	OLV 1	Векторное с PG	OLV 2
0	3-проводное управление, выбор прямого/обратного направления	o	o	o	o	o
1	Выбор локального/дистанционного управления	o	o	o	o	o
2	Выбор дополнительной платы/инвертора	o	o	o	o	o
3	Команда ступенчатого переключения скорости 1	o	o	o	o	o
4	Команда ступенчатого переключения скорости 2	o	o	o	o	o
5	Команда ступенчатого переключения скорости 3	o	o	o	o	o
6	Задание частоты толчкового хода	o	o	o	o	o
7	Выбор времени разгона/торможения 1	o	o	o	o	o
8	Внешняя блокировка выхода (НР)	o	o	o	o	o
9	Внешняя блокировка выхода (НЗ)	o	o	o	o	o
A	Приостановка разгона/торможения	o	o	o	o	o
B	Сигнал предупреждения о перегреве 2	o	o	o	o	o
C	Выбор функции многофункционального аналогового входа	o	o	o	o	o
D	V/f-регулирование без PG (без ОС по скорости)	x	o	x	x	x
E	Сброс интеграла ASR	x	o	x	o	o
F	Клемма не используется	—	—	—	—	—
10	Команда UP (Увеличить)	o	o	o	o	o
11	Команда DOWN (Уменьшить)	o	o	o	o	o
12	Толчковый ход вперед	o	o	o	o	o
13	Толчковый ход назад	o	o	o	o	o
14	Сброс ошибки	o	o	o	o	o
15	Аварийный останов (НР контакт)	o	o	o	o	o
16	Переключение двигателя	o	o	o	o	o
17	Аварийный останов (НЗ контакт)	o	o	o	o	o
18	Вход функции таймера	o	o	o	o	o
19	Отключение ПИД-регулятора	o	o	o	o	o
1A	Выбор времени разгона/торможения 2	o	o	o	o	o
1B	Разрешение программирования	o	o	o	o	o
1C	Увеличение задания частоты (скорости)	o	o	o	o	o
1D	Уменьшение задания частоты (скорости)	o	o	o	o	o
1E	Выборка/удержание аналогового задания частоты	o	o	o	o	o
20~2F	Внешняя ошибка (можно настроить требуемым образом)	o	o	o	o	o
30	Сброс интеграла ПИД-регулятора	o	o	o	o	o
31	Сохранение интеграла ПИД-регулятора	o	o	o	o	o
32	Команда ступенчатого переключения скорости 4	o	o	o	o	o
34	Включение/выключение мягкого пуска ПИД-регулятора	o	o	o	o	o
35	Переключение входной характеристики ПИД-регулятора	o	o	o	o	o
60	Торможение с подпиткой постоянным током	o	o	o	o	o
61	Внешняя команда поиска 1: максимальная выходная частота	o	x	o	o	o
62	Внешняя команда поиска 2: задание частоты	o	x	o	o	o
63	Команда "Ослабление поля"	o	o	x	x	x
64	Внешняя команда поиска 3	o	o	o	o	o
65	Команда КЕВ (торможение при кратковременном пропадании питания) (НЗ-контакт)	o	o	o	o	o
66	Команда КЕВ (торможение при кратковременном пропадании питания) (НР-контакт)	o	o	o	o	o
67	Режим проверки связи	o	o	o	o	o
68	Торможение с повышенным скольжением (HSB)	o	o	x	x	x
71	Переключение регулирования скорости вращающего момента (ВКЛ: регулирование вращающего момента)	x	x	x	o	o
72	Команда "Регулирование при нулевой скорости" (ВКЛ: серверегулирование при нулевой скорости)	x	x	x	o	x
77	Переключатель коэфф. передачи P-звена ASR (ВКЛ: CS-03)	x	x	x	o	o
78	Команда смены подтриггера для внешнего задания вращающего момента	x	x	x	o	o
79	Сигнал "Включение тормоза" (сигнал управления тормозом)	x	x	x	x	o

- (1) При 3-проводном управлении (управление кнопкой с самовозвратом)
(Пример для H1-03 = 0)



Примечание: Для выбора "3-проводного" управления произведите следующую настройку.

- Настройте константы для выбора функций для многофункциональных входов и подключите соответствующие цепи к клеммам схемы управления.
 - Выберите для клеммы S5 (H1-03) значение 0.
- (2) Выбор локального (цифровая панель)/дистанционного (входы схемы управления) управления (значение константы: 01)

Выберите в качестве источника управления цифровую панель или клеммы схемы управления. Переключение локального/дистанционного управления возможно только в стационарном режиме двигателя.

Разомкнут: Дистанционное управление, источник управления определяется константами b1-01, b1-02.

Замкнут: Локальное управление, задание частоты и команда "Ход" подаются с цифровой панели управления.

(Пример) Выбрав b1-01 = 1 или b1-02 = 1, можно переключать управление между цифровой панелью и входом схемы управления.

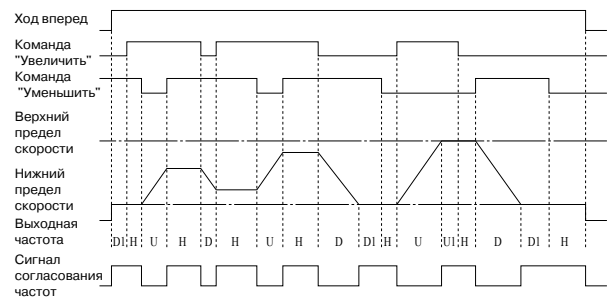
Разомкнут: Возможна подача задания частоты (клемма A1) и команды "Ход" (клеммы S1, S2) на входы схемы управления.

Замкнут: Возможна подача задания частоты и команды "Ход" с цифровой панели управления.

- (3) Команда "Увеличить"/"Уменьшить" (значения константы: 10, 11)

Для того чтобы произвести разгон/торможение до желаемой скорости во время действия команды прямого (обратного) хода, не изменяя при этом задания частоты, можно подать сигнал "Увеличить"/"Уменьшить" с внешнего устройства.

Команда "Увеличить"	Замкнут	Разомкнут	Разомкнут	Замкнут
Команда "Уменьшить"	Разомкнут	Замкнут	Разомкнут	Замкнут
Выполнение	Разгон	Торможение	Пост. скорость	Пост. скорость



Временная диаграмма отработки команд "Увеличить"/"Уменьшить"

[Обозначения]

- U : увеличение (разгон)
- D : уменьшение (торможение)
- H : стационарный режим (постоянная скорость)
- U1 : увеличение, ограничение на верхнем пределе скорости
- D1 : уменьшение, ограничение на нижнем пределе скорости

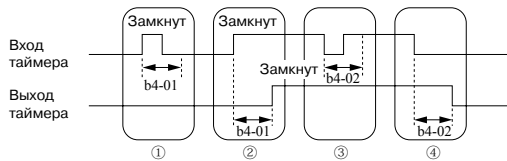
- Примечания: 1. Если используется команда "Увеличить"/"Уменьшить", обязательно настройте b1-01 (задание частоты).
 Значение константы = 1: разрешение использования команды "Увеличить"/"Уменьшить".
 Значение константы = любое кроме 1: запрет использования команды "Увеличить"/"Уменьшить".
- Верхний предел скорости = Макс. выходная частота (E1-04) × верхний предел задания частоты (d2-01).
 - Нижний предел скорости = Макс. выходная частота × нижний предел задания частоты (d2-02) и наибольшее из основных заданий частоты, подаваемых на клемму A1 схемы управления.
 - Если выбрана функция сохранения задания частоты (d4-01 = 1), последнее значение выходной частоты, действовавшее при поданной команде приостановки разгона/торможения, сохранится даже после отключения электропитания.
 - Команда "Голчковый ход", поданная во время действия команды "Увеличить"/"Уменьшить", обладает приоритетом.
 - Если команды "Увеличить"/"Уменьшить" не назначены вместе, возникает ошибка настройки (OPE03).
 - Если для многофункционального входа одновременно назначена команда приостановки разгона/торможения, возникает ошибка настройки (OPE03).

(4) Функция таймера (значение константы: 18)

Подключив ко входу таймера (функция 18) инвертора внешний таймер и выбрав многофункциональный выход в качестве выхода таймера (функция 12), внутри инвертора можно реализовать функцию таймера.

Задайте время задержки включения с шагом 0,1 сек.

Задайте время задержки выключения с шагом 0,1 сек.



[Работа]

- Если вход таймера остается замкнутым не дольше b4-01, выход таймера остается разомкнутым.
- Если вход таймера замыкается, выход таймера замыкается спустя время, заданное в b4-01.
- Если вход таймера остается разомкнутым не дольше b4-02, выход таймера остается замкнутым.
- Если вход таймера размыкается, выход таймера размыкается спустя время, заданное в b4-02.

Использование выходных сигналов

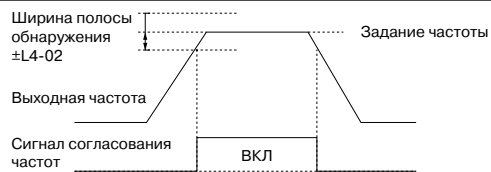
Выбор функции многофункционального выхода

H2-01 ... 05

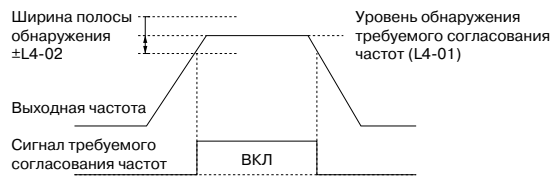
Функции многофункциональных выходов (клеммы M1-M2, P1-PC ... P4-C4) можно изменять по мере необходимости, настраивая константы H2-01 ... H2-05.

- Функция клеммы M1-M2: Выбирается константой H2-01.
- Функция клеммы P1-PC: Выбирается константой H2-02.
- Функция клеммы P2-PC: Выбирается константой H2-03.
- Функция клеммы P3-C3: Выбирается константой H2-04.
- Функция клеммы P4-C4: Выбирается константой H2-05.

Значение	Функция	Режим регулирования					
		V/f без PG	V/f с PG	OLV 1	Векторное с PG	OLV 2	
0	В режиме "Ход"	o	o	o	o	o	
1	Нулевая скорость	o	o	o	o	o	
2	Согласование частоты (скорости) 1	o	o	o	o	o	
3	Требуемое согласование частоты (скорости) 1	o	o	o	o	o	
4	Обнаружение частоты (FOUT) 1	o	o	o	o	o	
5	Обнаружение частоты (FOUT) 2	o	o	o	o	o	
6	Готовность инвертора (READY)	o	o	o	o	o	
7	Обнаружение пониженного напряжения в цепи электропитания (UV)	o	o	o	o	o	
8	Блокировка выхода (H3 контакт)	o	o	o	o	o	
9	Выбранный способ задания частоты	o	o	o	o	o	
A	Выбранный источник команды "Ход"	o	o	o	o	o	
B	Обнаружение повышенного/пониженного вращающего момента 1 (HP контакт)	o	o	o	o	o	
C	Потеря задания частоты	o	o	o	o	o	
D	Сбой наружного тормозного резистора	o	o	o	o	o	
E	Ошибка	o	o	o	o	o	
F	Не используется	—	—	—	—	—	
10	Незначительная ошибка (ВКЛ: когда отображается предупреждение)	o	o	o	o	o	
11	Активна команда сброса	o	o	o	o	o	
12	Выход функции таймера	o	o	o	o	o	
13	Согласование частоты (скорости) 2	o	o	o	o	o	
14	Требуемое согласование частоты (скорости) 2	o	o	o	o	o	
15	Обнаружение частоты (FOUT) 3	o	o	o	o	o	
16	Обнаружение частоты (FOUT) 4	o	o	o	o	o	
17	Обнаружение повышенного/пониженного вращающего момента 1 (H3 контакт)	o	o	o	o	o	
18	Обнаружение повышенного/пониженного вращающего момента 2 (HP контакт)	o	o	o	o	o	
19	Обнаружение повышенного/пониженного вращающего момента 2 (H3 контакт)	o	o	o	o	o	
1A	Обратное направление	o	o	o	o	o	
1B	Блокировка выхода 2 (H3 контакт)	o	o	o	o	o	
1C	Переключение двигателей (выбран двигатель 2)	o	o	o	o	o	
1D	Генераторный режим	x	x	x	o	o	
1E	Разрешен автоматический перезапуск при ошибке	o	o	o	o	o	
1F	Предварительное предупреждение о перегрузке двигателя (OL1, включая OH2)	o	o	o	o	o	
20	Предварительное предупреждение о перегреве инвертора (OH)	o	o	o	o	o	
30	Ограничение вращающего момента (ограничение тока)	x	x	o	o	o	
31	Ограничение скорости (ВКЛ: Ограничение скорости)	x	x	x	o	x	
32	Контур регулирования скорости работает в режиме регулирования момента (кроме состояния остановки).	x	x	x	o	o	
33	Завершение серворегулирования при нулевой скорости (ВКЛ: серворегулирование выполнено)	x	x	x	o	x	
37	Режим хода 2	o	o	o	o	o	



Пример работы сигнала согласования частот (значение = 2)



Пример работы сигнала требуемого согласования частот (значение = 3)

5. Регулировка вращающего момента двигателя

Компенсация вращающего момента при пуске и при малой скорости

Коэффициент усиления для компенсации вращающего момента **C4-01**

Функция компенсации вращающего момента следит за увеличением нагрузки на двигатель и повышает выходной вращающий момент.

Если в качестве метода регулирования выбрано V/f-регулирование без PG (A1-02 = 0) или V/f-регулирование с PG (A1-02 = 1), данная функция компенсирует недостаточный момент при пуске или при работе с малой скоростью, используя функцию автоматического "подъема" момента в соответствии с выходным напряжением.

Если в качестве метода регулирования выбрано векторное регулирование с разомкнутым контуром (A1-02 = 2), вращающий момент двигателя автоматически регулируется в соответствии с величиной нагрузки: в целях компенсации пониженного вращающего момента вычисляется ток в первичной обмотке двигателя.

Коэффициент усиления для компенсации вращающего момента, как правило, изменять не требуется. Заводское значение: C4-01 = 1,0

Если инвертор находится на большом расстоянии от двигателя или двигатель сильно вибрирует при работе, произведите соответствующую настройку.

Вращающий момент двигателя можно повысить, увеличив коэффициент усиления компенсации вращающего момента, однако это может вызвать одну из следующих неисправностей.

- Повышенный ток двигателя может вызвать неисправность инвертора.
- Двигатель может сильно нагреваться или вибрировать.

Повышайте коэффициент усиления компенсации вращающего момента постепенно, одновременно наблюдая за током двигателя.

Ограничение вращающего момента двигателя

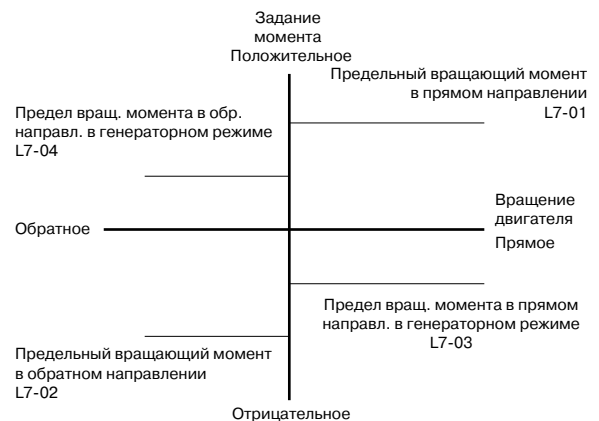
Предел вращающего момента в прямом направлении	L7-01
Предел вращающего момента в обратном направлении	L7-02
Предел вращающего момента в прямом направлении в генераторном режиме	L7-03
Предел вращающего момента в обратном направлении в генераторном режиме	L7-04

Функция ограничения вращающего момента работает только в режимах векторного регулирования с разомкнутым или замкнутым (с датчиком) контуром.

В режиме векторного регулирования с датчиком (PG) и в режиме векторного регулирования с разомкнутым контуром выходной вращающий момент двигателя (момент на валу) вычисляется в инверторе, поэтому можно выбрать любое граничное значение вращающего момента. Данная функция может быть полезной, если требуется ограничить на определенном уровне вращающий момент, передаваемый в нагрузку, либо требуется ограничить на определенном уровне величину энергии, возвращаемой в генераторном режиме.

Предельное значение вращающего момента устанавливается в процентах от номинального вращающего момента двигателя.

Оно может быть задано отдельно для каждого сектора.



Примечания: • При работе функции ограничения вращающего момента регулирование вращающего момента обладает приоритетом, поэтому функции регулирования и компенсации скорости вращения двигателя не действуют. Вследствие этого может возрасти время разгона/торможения или снизиться скорость вращения двигателя.

- Если ограничение вращающего момента применяется в системах, связанных с подъемом грузов, устанавливайте такое предельное значение момента, при котором исключено падение или проскальзывание груза.
- Для повышения предельного значения вращающего момента может потребоваться применение инвертора с большей мощностью.

Предотвращение опрокидывания ротора двигателя

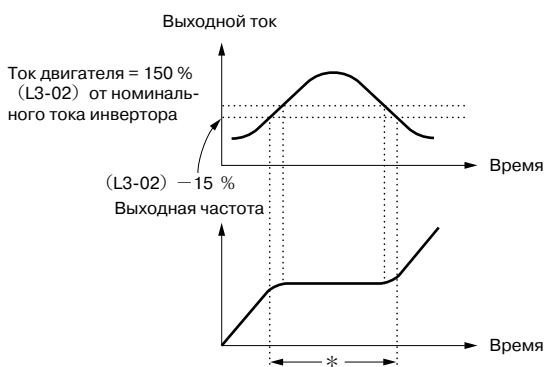
Выбор режима предотвращения опрокидывания ротора во время разгона	L3-01
Уровень предотвращения опрокидывания ротора во время разгона	L3-02
Граница предотвращения опрокидывания ротора во время разгона	L3-03
Выбор режима предотвращения опрокидывания ротора во время торможения	L3-04
Выбор режима предотвращения опрокидывания ротора в режиме вращения	L3-05
Уровень предотвращения опрокидывания ротора в режиме вращения	L3-06

(1) Предотвращение опрокидывания ротора при разгоне

Данная функция предотвращает опрокидывание ротора при разгоне тяжело нагруженного двигателя, а также опрокидывание ротора, возникающее в случае внезапного и интенсивного разгона.

Если L3-01 = 1 и выходной ток инвертора превышает уровень 150 % (значение константы L3-02) от номинального тока инвертора, разгон двигателя прекращается и поддерживается неизменное значение частоты.

Когда выходной ток падает ниже уровня 135 % (значение L3-02 - 15 %), вновь возобновляется разгон. Номинальный выходной ток инвертора принимается за 100%.



* Выходная частота регулируется таким образом, чтобы в указанном интервале времени не произошло опрокидывание ротора.

(Заводская настройка L3-02 = 150 %. Чтобы отключить функцию предотвращения опрокидывания ротора во время разгона, задайте L3-01 = 0.)

В области постоянной выходной частоты (выходная частота \geq частоты при макс. напряжении E1-06) уровень предотвращения опрокидывания ротора во время разгона автоматически снижается согласно следующей формуле.

Уровень предотвращения опрокидывания ротора во время разгона в области постоянного выхода

$$= \frac{\text{Уровень предотвращения опрокидывания ротора во время разгона (L3-02)}}{\text{Основная частота (E1-06)}} \times \frac{\text{Выходная частота}}{\text{Выходная частота}}$$

Чтобы уровень предотвращения опрокидывания ротора в области постоянного выхода не снижался больше, чем это необходимо, введите ограничение в константу L3-03.

* Заводская настройка: L3-03 = 50 %

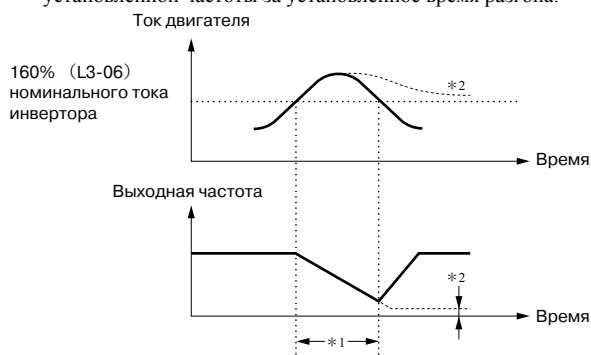
(2) Предотвращение опрокидывания ротора в режиме вращения

Данная функция позволяет предотвратить опрокидывание ротора двигателя во время работы, уменьшая автоматически выходную частоту инвертора в случае возникновения перегрузки в переходном режиме, когда двигатель вращается с постоянной скоростью.

Функция предотвращения опрокидывания ротора в режиме вращения может использоваться только в режиме V/f-регулирования и включается путем выбора значения 1 или 2 для константы L3-05. Когда выходной ток инвертора начинает превышать уровень 160 % (значение константы L3-06) от номинального тока инвертора при работе в режиме постоянной скорости, начинается торможение.

Пока выходной ток превышает уровень 160 % (значение L3-06), продолжается операция торможения двигателя за установленное время торможения.

Когда выходной ток инвертора составляет 158 % (значение L3-06 - 2 %) и меньше, производится разгон двигателя до установленной частоты за установленное время разгона.



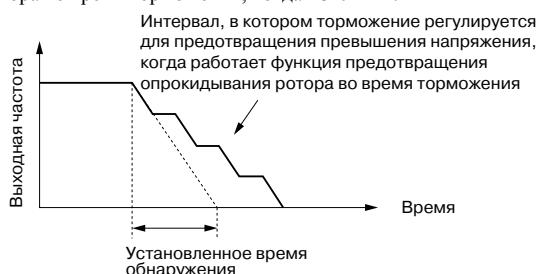
*1 В данном интервале частота снижена для предотвращения опрокидывания ротора.
*2 Пока выходной ток превышает установленное значение, выходная частота удерживается на минимальном уровне.

(Заводская настройка: 120 %. Чтобы отключить функцию предотвращения опрокидывания ротора во время вращения, выберите L3-05 = 0.)

(3) Предотвращение опрокидывания ротора при торможении

Для предотвращения превышения напряжения во время торможения инвертор автоматически продлевает время торможения в соответствии с величиной напряжения в шине постоянного тока силовой цепи. В случае использования опционального тормозного резистора обязательно задайте константу L3-04 равной 0 или 3.

Ниже приведен пример предотвращения опрокидывания ротора во время торможения, когда L3-04 = 1.



Значение L3-04	Предотвращение опрокидывания ротора во время торможения
0	Отключено
1	Включено (Торможение прекращается, когда постоянное напряжение силовой цепи превышает уровень обнаружения повышенного напряжения. Торможение возобновляется вновь после восстановления допустимого уровня напряжения.)
2	Оптимальная регулировка (Торможение за кратчайшее время, исходя из напряжения силовой цепи постоянного тока. Заданное время торможения игнорируется.)
3	Включено (когда установлен тормозной резистор)

6. Уменьшение колебаний скорости двигателя

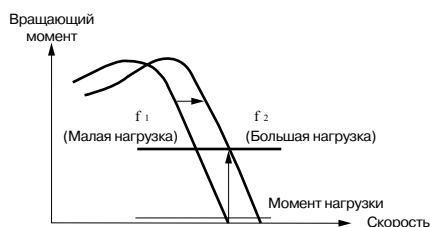
Продолжение

Управление скольжением

Коэффициент усиления для компенсации скольжения	C3-01
Коэффициент передачи Р-звена 1 (ASR)	C5-01
Коэффициент передачи Р-звена 2 (ASR)	C5-03
Время интегрирования 1, 2 (ASR)	C5-02, C5-04

По мере роста нагрузки возрастает скольжение двигателя, что приводит к уменьшению скорости вращения. Функция компенсации скольжения поддерживает скорость двигателя неизменной независимо от изменения нагрузки. Исходя из величины нагрузки, инвертор вносит поправку в выходную частоту, эквивалентную величине скольжения двигателя.

Применение датчика (PG) при регулировании позволяет непосредственно определять скорость вращения двигателя, что повышает точность регулирования.



• Регулирование без датчика обратной связи (PG)

Номер константы	Наименование	Диапазон настройки	Начальное значение
C3-01	Коэффициент усиления для компенсации скольжения	0 ... 2,5	1,0 *1
E2-01	Номинальный ток двигателя	0,00 ... 1500,0 А	*2
E2-02	Номинальное скольжение двигателя	0,00 ... 20,00 Гц	*2
E2-03	Ток холостого хода двигателя	0,00 ... 1500,0 А	*2

• Регулирование с датчиком обратной связи (PG)

Номер константы	Наименование	Диапазон настройки	Начальное значение
C5-01	Коэффициент передачи Р-звена 1 (ASR)	1,00 ... 300,00 *3	20,00 *4
C5-02	Время интегрирования 1 (ASR)	0,000 ... 10,000 с	0,500 *4
C5-03	Коэффициент передачи Р-звена 2 (ASR)	1,00 ... 300,00 *3	20,00 *4
C5-04	Время интегрирования 2 (ASR)	0,000 ... 10,000 с	0,500 *4
E2-04	Число полюсов двигателя	2 ... 48	4
F1-01	Постоянная PG (имп/об)	0 ... 60000	600

*1 При использовании V/f-регулирования без PG начальное значение равно 0,0 (не компенсировать скольжение).

*2 Начальное значение может отличаться в зависимости от выбранного двигателя или от величины "кВА" инвертора.

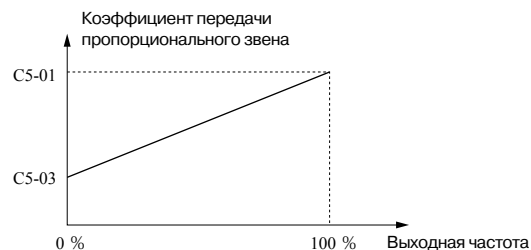
*3 При использовании V/f-регулирования с PG диапазон настройки: 0,00...300,00.

*4 Начальные значения для V/f-регулирования с PG: C5-01=0,20; C5-02=0,20 с; C5-03=0,02; C5-04=0,05 с.

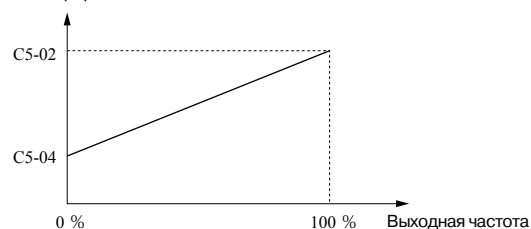
Задайте коэффициент передачи пропорционального звена (C5-01) и время интегрирования (C5-02) для максимальной выходной частоты.

Задайте коэффициент передачи пропорционального звена (C5-03) и время интегрирования (C5-04) для минимальной выходной частоты.

Обычно константы C5-03 и C5-04 настраивать не требуется.



Время интегрирования



Взаимосвязь между выходной частотой и коэффициентом передачи Р-звена или временем интегрирования

7. Защита двигателя

Продолжение

Обнаружение перегрузки двигателя

Номинальный ток двигателя	E2-01
Выбор защиты двигателя	L1-01
Постоянная времени защиты двигателя	L1-02

Для защиты двигателя от перегрузки используется встроенное в инвертор электронное тепловое реле защиты. Выполните настройку следующим образом.

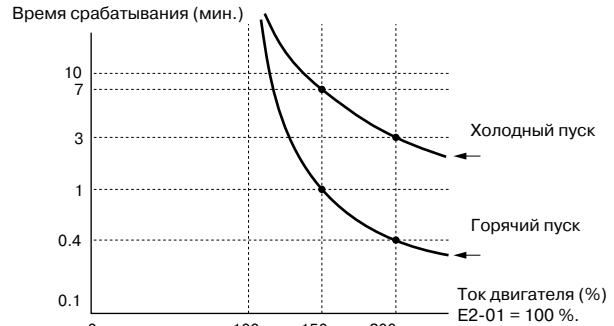
Номер константы	Наименование	Диапазон настройки	Начальное значение
E2-01	Номинальный ток двигателя	Диапазон настройки составляет 10% ... 200% от номинального выходного тока инвертора.	*
L1-01	Выбор защиты двигателя	0 ... 3 0 = Защита двигателя отключена 1 = Защита двигателей общего назначения 2 = Защита двигателей, управляемых инвертором 3 = Защита двигателей с векторным регулированием	1
L1-02	Постоянная времени защиты двигателя	0,1 ... 5,0 мин	1,0 мин

* Начальное значение может отличаться в зависимости от выбранного двигателя или от величины "кВА" инвертора.

- Введите в E2-01 значение номинального тока, указанное в паспортной табличке двигателя. Данное значение является базовым для внутреннего расчета тепловой перегрузки.
- Параметр L1-01 (Выбор защиты двигателя) должен быть настроен в соответствии с применяемым двигателем. Охлаждающая способность двигателя зависит от диапазона регулирования скорости. Это означает, что при выборе характеристики электронной тепловой защиты двигателя следует исходить из допустимой нагрузочной характеристики применяемого двигателя. Допустимые нагрузочные характеристики для двигателей некоторых типов показаны в таблице ниже.
- Время срабатывания функции защиты задается в L1-02. (Обычно эту константу изменять не требуется.) Задайте время срабатывания электронного реле тепловой защиты, если имеет место 150% перегрузка после продолжительной работы при номинальном токе ("горячий" пуск).

* Заводская настройка: L1-02 = 1,0 мин (перегрузка 150%)

На следующем рисунке показан пример характеристики срабатывания электронного теплового реле защиты (L1-02 = 1,0 мин, частота 60 Гц, характеристики для двигателя общего назначения при L1-01 = 1).



Время срабатывания защиты двигателя

- Для предотвращения перегрева двигателя функция электронной тепловой защиты отслеживает температуру двигателя с учетом выходного тока, частоты и времени. При срабатывании электронного теплового реле возникает ошибка "OL1", и во избежание перегрева двигателя выход инвертора отключается. Если инвертор нагружен только на один двигатель, внешнее тепловое реле защиты не требуется.
- Если несколько двигателей работают от одного инвертора, каждый из них должен оснащаться собственным тепловым реле. В этом случае задайте L1-01 = 0.
- Рассчитанное значение тепловой перегрузки сбрасывается при выключении питания инвертора, поэтому в системах, в которых часто производится включение и выключение электропитания, защита может не сработать, даже если L1-01 = 1, 2 или 3.

Допустимые нагрузочные характеристики для двигателей некоторых типов

Значение L1-01	1	2	3	
Тип двигателя	Двигатель общего назначения (стандартный двигатель)	Двигатель с пост. моментом, управляемый инвертором (1:10)	Двигатель с векторным регулированием (1:100)	Двигатель с векторным регулированием с PG (1:1000)
Допустимая нагрузочная характеристика				
Охлаждение	Двигатель, предназначенный для питания от промышленной электросети. Эффективное охлаждение двигателя может быть достигнуто при работе с частотой 50/60 Гц.	Эффективное охлаждение двигателя может быть достигнуто при работе с низкой скоростью (приблиз. 6 Гц).	Эффективное охлаждение двигателя может быть достигнуто даже при работе с очень низкой скоростью (приблиз. 0,6 Гц).	Эффективное охлаждение двигателя может быть достигнуто даже при работе с очень низкой скоростью (приблиз. 0,06 Гц).
Работа электронного теплового реле защиты (при 100% нагрузке двигателя)	При продолжительной работе с частотой менее 50/60 Гц срабатывает защита двигателя от перегрузки (OL1). Срабатывает контакт сигнализации ошибки, и двигатель вращается по инерции до остановки.	Продолжительная работа в диапазоне частот 6...50/60 Гц.	Непрерывная работа в диапазоне частот 0,6...60 Гц.	Непрерывная работа в диапазоне частот 0,06...60 Гц.

8. ПИД-регулирование

Продолжение

ПИД-регулирование

Выбор режима ПИД-регулирования	b5-01
Выбор источника задания частоты	b1-01
Выбор уровня сигнала для входа А2	НЗ-08
Константы ПИД	b5-02 ... 10

Функция ПИД-регулирования состоит в том, что измеряемое значение (сигнал обратной связи) приводится в соответствие к заданному значению (заданию). Сочетая пропорциональное (P), интегральное (I) и дифференциальное (D) регулирование, можно обеспечить ПИД-регулирование даже в инерционных механических системах.

ПИД-регулятор может включать следующие звенья (виды регулирования):

P-звено: Формирует выходной сигнал пропорционально величине отклонения. Пропорциональное регулирование, однако, не позволяет свести отклонение к нулю.

I-звено: Формирует выходной сигнал путем интегрирования величины отклонения. Эффективно устанавливает равенство сигнала обратной связи величине задания. Интегральное регулирование, однако, не позволяет обрабатывать очень быстрые изменения.

D-звено: D-звено: Формирует выходной сигнал путем дифференцирования величины отклонения.

Значение b5-01	Режим ПИД-регулирования
0	Не использовать ПИД-регулятор
1	Использовать ПИД-регулятор (D-регулирование отклонения)
2	Использовать ПИД-регулятор (D-регулирование сигнала обратной связи)
3	Использовать ПИД-регулятор (D-регулирование задания частоты + выход ПИД или отклонение)
4	Использовать ПИД-регулятор (D-регулирование задания частоты + выход ПИД или сигнал обратной связи)

(1) Выбор источника задания

В качестве задания частоты для ПИД-регулятора будет использоваться задание частоты, выбранное константой b1-01 или задание частоты, выбранное командами ступенчатого переключения скорости 1, 2 или 3. Можно также выбрать другой источник задания частоты (см. таблицу).

Выбор задания частоты для ПИД	Необходимая настройка
Ввод через многофункциональный аналоговый вход А2 и А3*	Задайте b1-01 = 1, а НЗ-09 или НЗ-05 = С (ввод задания ПИД-регулятора). Одновременно задайте Н6-01 = 1 (сигнал обратной связи ПИД-регулятора) и используйте для ввода измеренного значения вход импульсной последовательности (клемма RP).
Ввод через регистр 0006Н интерфейса MEMOVUS	Задайте b1-01 = 2 и введите "1" в бит регистра 0006Н интерфейса MEMOVUS, и тогда регистр 0006Н можно использовать для ввода задания ПИД-регулятора по интерфейсу связи.
Ввод через вход импульсной последовательности RP	Задайте b1-04 = 4, а Н6-01 = 2 (ввод задания ПИД-регулятора)

* На клемму А2 можно подавать сигнал тока (4...20 мА) или сигнал напряжения (0...10 В).

Вход А2 для сигнала тока: НЗ-08 = 2

Вход А2 для сигнала напряжения: НЗ-08 = 0

(Если используется сигнал напряжения, переведите DIP-переключатель S1-2 на плате управления в положение ВЫКЛ)

(2) Выбор источника сигнала обратной связи

Можно выбрать один из следующих способов ввода сигнала обратной связи (измеренного значения).

Способ ввода	Необходимая настройка
Ввод через многофункциональный аналоговый вход А2 и А3*	Задайте НЗ-09 или НЗ-05 = В (ввод сигнала обратной связи ПИД-регулятора).
Ввод через вход импульсной последовательности RP	Задайте Н6-01 = 1 (ввод сигнала обратной связи ПИД-регулятора).

* Смотрите аналогичное описание в таблице выше.

- Значение интеграла обнуляется в следующих случаях:
 - При поступлении команды "Стоп" или во время остановки
 - Если один из многофункциональных входов назначен входом отмены ПИД-регулирования (функция 19) и на этот вход подана команда "Отмена ПИД-регулирования" (вход замкнут)
- С помощью константы b5-04 можно задать верхнее предельное значение интеграла. При добавлении интегрирующего звена в регулятор увеличьте значение b5-04. Если в системе управления наблюдаются колебания и их не удастся устранить путем корректировки времени интегрирования или постоянной времени первичной задержки, уменьшите значение b5-04.
- ПИД-регулятор можно отключить путем подачи сигнала на многофункциональный вход. Чтобы отключить ПИД-регулятор, выберите значение 19 для одной из констант Н1-01...10 и замкните соответствующий контакт; сигнал выбора задания частоты используется непосредственно как сигнал задания частоты.



Структурная схема ПИД-регулятора

9. Управление через интерфейс MEMOBUS

Продолжение

Выбор источника задания частоты	b1-01
Выбор источника команд управления	b1-02
Адрес станции	H5-01
Скорость передачи	H5-02
Выбор проверки четности	H5-03
Метод остановки при ошибки связи	H5-04
Выбор обнаружения ошибки связи	H5-05
Время ожидания передачи	H5-06
Разрешение/запрет управления RTS	H5-07
Код ошибки связи MEMOBUS	U1-39

Инвертор Varispeed G7 может участвовать в обмене данными с программируемым контроллером (ПЛК) по последовательному интерфейсу или по интерфейсу MEMOBUS.

Сеть MEMOBUS содержит одно ведущее устройство (ПЛК) и от 1 до 31 ведомых устройств (Varispeed G7). В такой конфигурации обмен данными всегда инициирует ведущее устройство: оно отправляет запрос, а ведомые устройства на него отвечают.

Ведущее устройство может участвовать в обмене данными одновременно лишь с одним ведомым устройством. Следовательно, каждому ведомому устройству необходимо заранее назначить адрес, чтобы ведущее устройство могло указать его при передаче запроса. Ведомое устройство, получившее команду от ведущего устройства, выполняет указанную функцию и возвращает ответ ведущему устройству.

[Характеристики интерфейса связи]

- Интерфейс: RS-485/422
- Синхронизация: Асинхронный обмен (старт/стоповая синхронизация)
- Параметры связи:
 - Можно выбрать одну из следующих скоростей передачи: 2400, 4800, 9600 или 19200 бит/с (константа H5-02).
 - Биты данных: 8 битов (фикс.)
 - Проверка четности: проверять/не проверять четность, проверять чет/нечет (константа H5-03)
 - Стоп-бит 1 бит (фикс.)
- Протокол: MEMOBUS или эквивалентный (только режим RTU)
- Макс. число узлов: 31 модуль (когда используется RS-485)

[Данные, которые могут передаваться/приниматься при установленной связи]

В режиме установленной связи могут передаваться/приниматься следующие данные: команда "Ход", задание частоты, ошибка, состояние инвертора, настройка/чтение значений констант.

(1) Выбор режима управления (b1-01, b1-02)

Выберите способ ввода команды "Ход" и задания частоты, используя, соответственно, константы b1-01 и b1-02.

Чтобы подавать команду "Ход" и задание частоты по интерфейсу связи, введите в эти константы значение 2. Независимо от этой настройки интерфейс связи также можно использовать для контроля рабочего режима (вращение двигателя), настройки/чтения значений констант, сброса ошибки и приема команд многофункциональных входов от ПЛК. Команды многофункциональных входов, поступающие через интерфейс связи, имеют равнозначное действие ("ИЛИ") с командами, которые подаются на входы S3...S12 схемы управления.

(2) Шаг (единицы измерения) задания частоты через MEMOBUS (o1-03)

Данная константа позволяет выбрать шаг (единицы измерения) задания частоты, поступающего от ПЛК, а также задание частоты, которое вводится или контролируется через интерфейс связи.

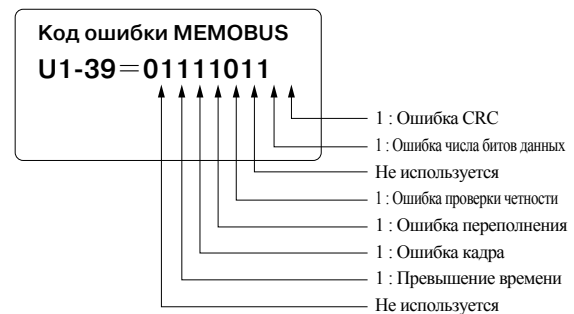
(3) Адрес ведомого устройства MEMOBUS (H5-01)

В данной константе указываются значения адреса ведомого устройства. В пределах одной линии передачи адреса ведомых устройств не должны совпадать между собой.

Примечание: Чтобы измененные значения констант H5-01...H5-07 вступили в силу, необходимо выключить и вновь включить напряжение питания.

(4) Код ошибки связи MEMOBUS (U1-39)

Если в работе интерфейса связи MEMOBUS возникает ошибка, содержание ошибки может быть отображено на цифровой панели управления.



10. Энергосбережение

Использование режима энергосбережения

Выбор режима энергосбережения b8-01

Коэффициент энергосбережения b8-04

Чтобы активизировать функцию энергосбережения, выберите b8-01 = 1.

Значение b8-01	Режим энергосбережения
0	Энергосбережение отключено
1	Энергосбережение включено

При поступлении инвертора с завода-изготовителя константы, отвечающие за режим энергосбережения, содержат оптимальные значения. Для обычной работы их настраивать не требуется.

Но если ваш двигатель очень сильно отличается по характеристикам от стандартных двигателей OMRON-YASKAWA, измените эти константы, руководствуясь их описанием. Ниже описана ситуация, когда константа A1-02 содержит значение 0 (V/f-регулирование без PG) или 1 (V/f-регулирование с PG).

Коэффициент энергосбережения (b8-04)

Данный коэффициент используется в режиме энергосбережения для вычисления напряжения, при котором двигатель будет иметь максимальный КПД. Рассчитанное значение используется в качестве задания выходного напряжения. Для стандартных двигателей OMRON-YASKAWA это значение предустанавливается на заводе-изготовителе. Чем выше коэффициент энергосбережения, тем выше выходное напряжение.

Если используется любой другой двигатель, кроме стандартного двигателя OMRON-YASKAWA, измените стандартное значение примерно на 5 %, чтобы подобрать оптимальное значение, при котором выходная мощность будет минимальной.

11. Использование функции копирования констант

Копирование или сравнение констант

Выбор функции копирования o3-01

Выбор разрешения чтения o3-02

Стандартная цифровая панель управления (JVOP-160) инвертора Varispeed G7 может хранить константы инвертора. Объем памяти рассчитан на хранение констант одного модуля. Поскольку для хранения данных используется энергонезависимая память (ЭСППЗУ), источник питания для подпитки памяти не требуется.

Выбор функции копирования (o3-01)
У инверторов Varispeed G7, для которых выполняется запись (копирование) констант, должны совпадать код продукта, номер программного обеспечения, мощность и режим управления (V/f-регулирование без PG, V/f-регулирование с PG, векторное регулирование с разомкнутым контуром или векторное регулирование с PG). При несоблюдении любого из этих условий на цифровой панели отображается ошибка CPE (несоответствие моделей), vAE (несоответствие мощности инвертора) или CrE (несовпадение режимов регулирования). Для выполнения трех перечисленных ниже функций в цифровой панели управления используется встроенная память ЭСППЗУ:

- Сохранение заданных значений констант инвертора в память цифровой панели управления (ЧТЕНИЕ).
 - Запись заданных значений констант, хранящихся в памяти цифровой панели управления, в инвертор (КОПИРОВАНИЕ).
 - Сравнение констант инвертора с константами цифровой панели управления (СРАВНЕНИЕ).
- (Заводское значение: o3-01)

Значение o3-01	Содержание
0	Обычный режим
1	ЧТЕНИЕ (из инвертора в панель управления)
2	КОПИРОВАНИЕ (из панели управления в инвертор)
3	СРАВНЕНИЕ (сравнение)

- (1) ЧТЕНИЕ
Чтобы сохранить заданные значения констант инвертора в память цифровой панели управления, задайте o3-01 = 1.
- (2) КОПИРОВАНИЕ
Чтобы записать заданные значения констант, хранящиеся в памяти цифровой панели управления, в инвертор, задайте o3-01 = 2.
- (3) СРАВНЕНИЕ
Чтобы сравнить константы инвертора с заданными значениями констант, хранящимися в цифровой панели управления, задайте o3-01 = 3.

Выбор разрешения чтения (o3-02)

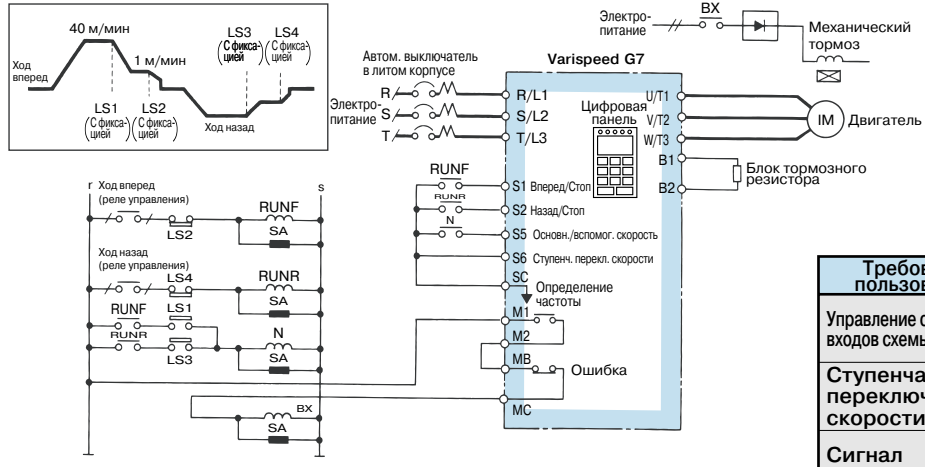
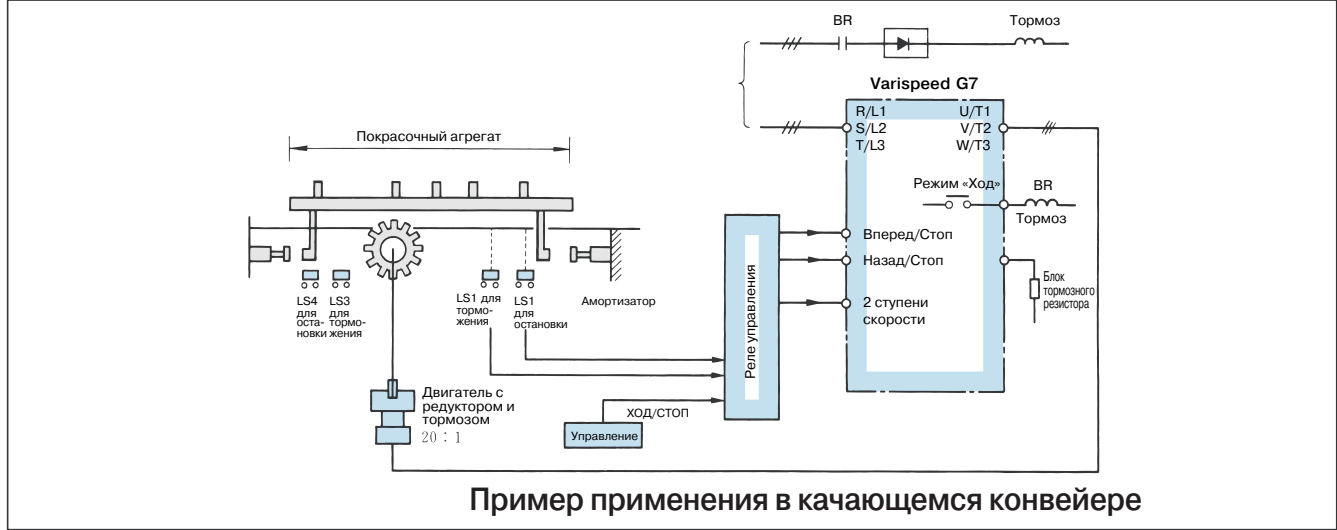
Предусмотрена возможность запрета чтения значений констант из инвертора. Используя эту функцию, вы можете предотвратить случайное изменение констант, хранящихся в памяти ЭСППЗУ цифровой панели управления.

(Заводское значение: o3-02 = 0)

Значение o3-02	Содержание
0	Чтение запрещено
1	Чтение разрешено

Выбрав o3-02 = 0, можно запретить операцию чтения и защитить, таким образом, значения констант, хранящиеся в памяти ЭСППЗУ цифровой панели управления.

Конвейер и подъемник (Обеспечение безопасной и оптимальной работы)

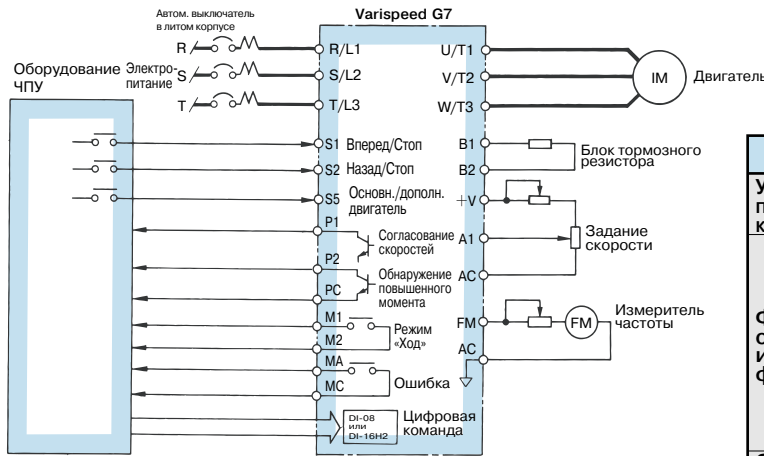
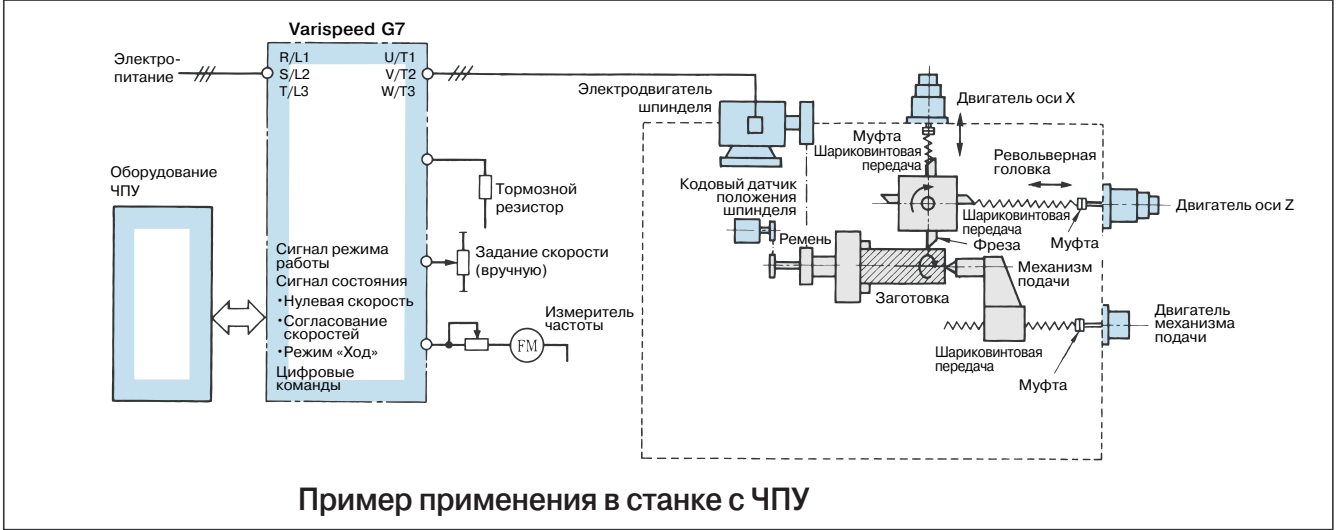


Требования пользователя	Функция и настройка параметров
Управление с помощью входов схемы управления	Выбор способа управления b1-02 = 1
Ступенчатое переключение скорости	Задание частоты d1-03 = 0 ... 400 Гц d1-04 = 0 ... 400 Гц
Сигнал торможения	Обнаружение частоты H2-01 = 5 L4-01 = 0 ... 400 Гц

Пример применения	Требования пользователя	Применимая функция Varispeed G7	Функция и настройка параметров
Качающийся конвейер	Повышение точности конечного положения при остановке	Используйте для управления тормозящим двигателем релейный выход (клеммы M1 и M2).	Выбор способа управления b1-02 = 1, H2-01 = 5, Компенсация скольжения L4-01 = 0 ... 400 Гц
	Система с двумя фиксированными переключаемыми значениями скорости	Используйте функцию ступенчатого переключения скорости.	Задание частоты d1-01 ... 04 = 0 ... 400 Гц
	Плавный разгон/торможение	Используйте S-профиль для разгона/торможения.	S-профиль при разгоне/торможении C2-01 ... 04 = 0,0 ... 2,5 сек
	Переменное время разгона/торможения	Используйте функцию переключения времени разгона/торможения.	Выбор времени разгона/торможения H1-01 ... -10 = 7
	Выбор способа остановки в зависимости от серьезности аварийной ситуации	Выберите способы остановки.	Внешняя ошибка H1-01 ... -10 = 20 ... 2F
Конвейер подачи сырья	Увеличение пускового момента (для двигателя с постоянным моментом)	Увеличьте предельное значение вращающего момента.	Ограничение момента L7-01 ... -04 = 0 ... 300%* ²
Конвейер для перемещения стальных труб	Управление несколькими двигателями с помощью одного инвертора	Функция предусмотрена в инверторе (Выберите режим V/f)	Выбор метода регулирования A1-02 = 0
Подъемник	Простая функция компенсации скольжения	Определите момент, создаваемый двигателем, используя функцию определения вращающего момента.	Обнаруж. повыш. момента L6-01, 04 = 0-4 Уров. обнаруж. повыш. момента L6-02, 05 = 0 ... 300% Время обнаруж. повыш. момента L6-03, 06 = 0 ... 10,0 сек
	Применение тормозящего двигателя в режиме без возбуждения	Используйте функцию настройки произвольной V/f-характеристики,	Выбор метода регулирования A1-02 = 0 Выбор V/f-характеристики 1-03 = F Настройка произв. V/f-характ. E1-04 ... 10 = значение

* Мощность инвертора не может быть превышена. Чтобы получить более высокий максимальный вращающий момент, выберите инвертор большей мощности.

Токарный станок (улучшение характеристик разгона/торможения)



Интерфейс с оборудованием ЧПУ

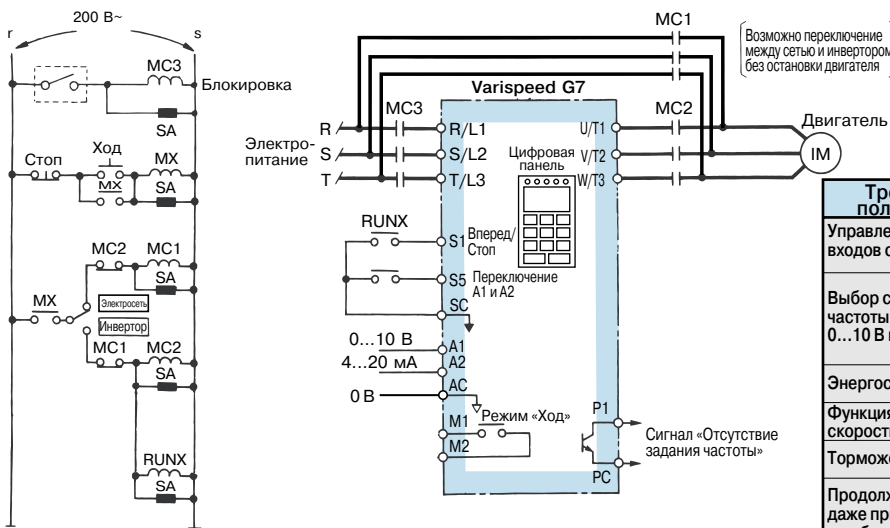
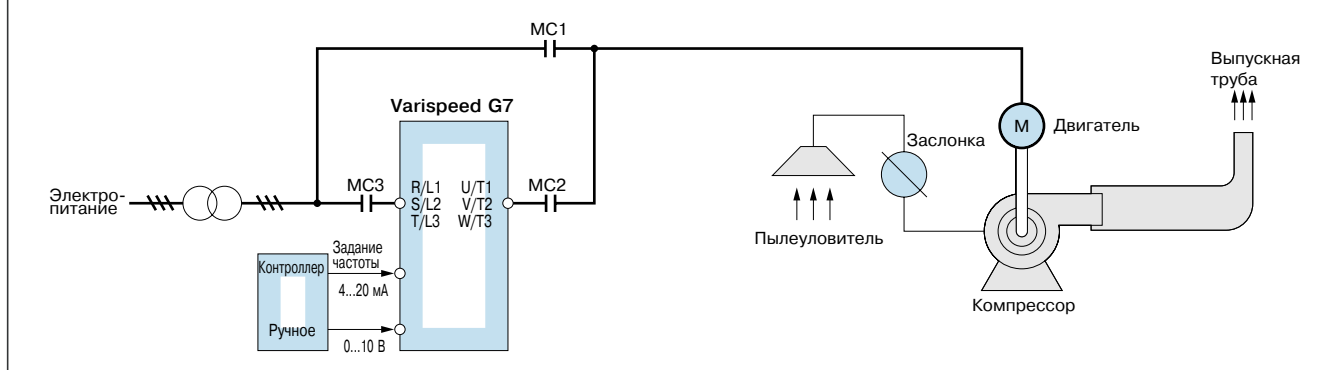
Требования пользователя	Функция и настройка параметров
Управление с помощью цифровых команд	DI-08 (опция) DI-16H2 (опция)
Функция обнаружения износа кромки фрезы	Выбор обнаружения повышенного момента L6-01=0 ... 4
	Уровень обнаружения повышенного момента L6-02=0 ... 300%
	Время обнаружения повышенного момента L6-03=0 ... 10,0 с
Сигнал согласования скоростей	Многофункциональный дискретный выход H2-03=B
	Многофункциональный релейный выход H2-02=2

Пример применения	Требования пользователя	Применимая функция Varispeed G7	Функция и настройка параметров	
Токарный станок с ЧПУ	Функция обнаружения потери режущей способности	Примените функцию обнаружения повышенного момента.	Выбор обнаружения повышенного момента L6-01, 04=0 ... 4 Уровень обнаружения повышенного момента L6-02, 05=0 ... 300% Время обнаружения повышенного момента L6-03, 06=0 ... 10,0 с Многофункциональный дискретный выход H2-01 ... 05=B	
	Управление двигателем с помощью цифровых команд	Используйте карты цифрового ввода.	Настройка карты цифрового ввода DI-08 или -DI-16H2 F3-01=0 ... 7	
	Интерфейс связи с ЧПУ		Примените функцию нулевой скорости.	Многофункциональный релейный выход H2-01=1
			Примените функцию согласования скоростей.	Многофункциональный релейный выход H2-02=2
		Примените функцию обнаружения повышенного момента. (Потеря режущей способности.)	Многофункциональный релейный выход H2-03=B или 17	
Работа с неизменным выходом в широком диапазоне	Используйте двигатель с переключаемыми обмотками.	Дополнительная карта		

Вентиляторы и нагнетатели воздуха

(экономия электроэнергии и улучшение характеристик)

Пример применения в воздухоочистительной установке



Требования пользователя	Функция и настройка параметров
Управление с помощью входов схемы управления	Выбор способа управления b1-01, 02=1
Выбор сигнала задания частоты: 0...10 В или 4...20 мА	Выбор уровня сигнала для входа A2 H3-08=2 Выбор функции для входа A2 H3-09=2 Переключение входа A1/A2 (A2, когда вход S5 = ВКЛ)
Энергосбережение	Выбор режима энергосбережения b8-01=1
Функция определения скорости	b3-01=1
Торможение выбегом	Выбор способа остановки b1-03=1
Продолжение работы даже при возникновении ошибки задания частоты	Режим работы при отсутствии задания частоты L4-05=1 Сигнал потери задания частоты H2-02=C

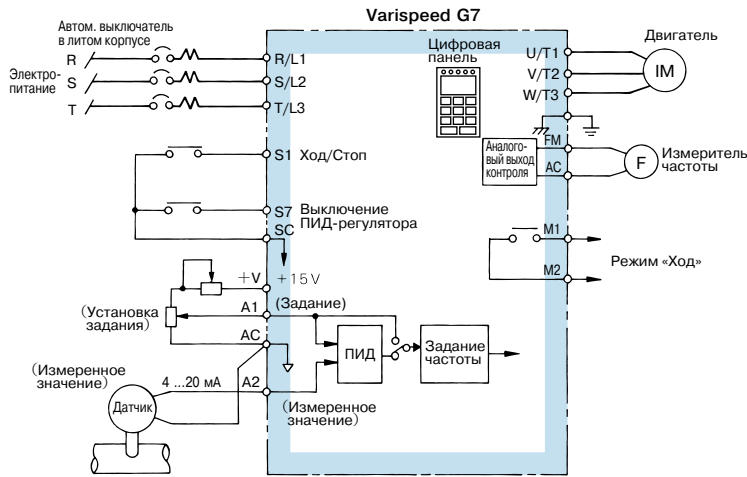
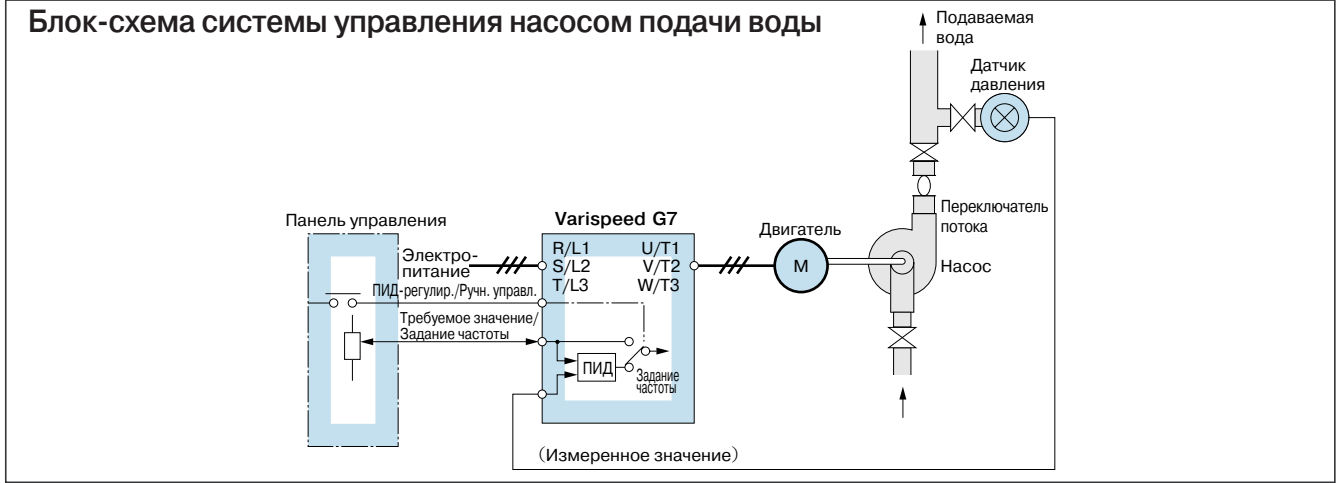
Схема переключения электросети/инвертора

Примечание: В этом случае обязательно выберите в качестве способа остановки двигателя торможение выбегом.

Пример применения	Требования пользователя	Применимая функция Varispeed G7	Функция и настройка параметров	
Компрессор системы улавливания пыли	Переключение электросети общего пользования/инвертора без остановки двигателя.	Используйте функцию определения скорости с вычислением скорости.	Выбор способа определения скорости b3-01=1	
	Инвертор возобновляет управление вращающимся по инерции двигателем, не останавливая двигатель.			
Вентилятор парового котла	Экономия электроэнергии, поскольку при работе с низкой скоростью нагрузка невелика.	Высокий КПД при работе с малой нагрузкой.	Выбор режима энергосбережения b8-01=1	
	Предотвращение аварийного отключения из-за перегрузки.	Примените функцию ограничения вращающего момента.	Ограничение вращающего момента L7-01=0 ... 300 %	
Вентилятор охлаждающей камеры	Продолжение работы даже при кратковременном пропадании питания, если оно длится не дольше 2 секунд.	Выберите режим сброса и возобновления работы при кратковременном пропадании электропитания.	Защита от кратковременного прерывания электропитания L2-01=0 ... 2	
	Продолжение работы даже при отказе оборудования, подающего задание частоты на инвертор.	Выберите режим автоматического продолжения работы при отсутствии задания частоты.	Выбор сигнала "Отсутствие задания частоты" L4-05=0 ... 1 H2-01 ... 03=C	
Вентилятор охлаждающей камеры	Контроль выходной мощности.	Выберите в качестве выходного контролируемого параметра выходную мощность.	Отображение контрольного параметра U1-08	
	Ограничение минимальной скорости вращения (об/мин) для обеспечения смазки подшипника передаточного механизма.	Примените нижнее граничное значение задания частоты.	Нижняя граница задания частоты d2-02=0 ... 110 %	
	Исключение механического резонанса. (Резонансная частота не пропускается при разгоне/торможении, но продолжительная работа при данной частоте исключается.)	Используйте функцию запрета работы в указанном диапазоне частот (пропуск частот). Можно выбрать до 3-х частот пропуска.	Частота пропуска	d3-01 ... 03=0 ... 400 Гц
			Полоса частот пропуска	d3-04=0 ... 20,0 Гц
Желание исключить остановку оборудования из-за аварийного отключения инвертора.	Примените функцию возобновления работы при ошибке.	Число повторных попыток	L5-01=0 ... 10 раз	

Насосы

(простое автоматическое регулирование обеспечивает стабильность работы)



Требования пользователя	Функция и настройка параметров
ПИД-регулирование	Выбор режима ПИД-регулирования b5-01 = 1 или 2
Регулировка характеристик ПИД-регулятора	Настройка ПИД-констант b5-02 ... 10 Отключение ПИД-регулятора H1-01...10=19
Сигнал обратной связи 4...20 мА	Выбор уровня сигнала для входа А2 Выбор функции для входа А2 H3-08=2 H3-09=B
Индикация тока двигателя или выходной частоты на дисплее измерительного прибора	Выбор сигнала аналогового выхода H4-01, 04=1 ... 38

Примечание: Обязательно выберите вход А2 или RP для ввода сигнала обратной связи ПИД-регулятора.

Пример применения	Требования пользователя	Применимая функция Varispeed G7	Функция и настройка параметров
Насос общего назначения	Простое автоматическое регулирование	Используйте встроенную функцию ПИД-регулятора инвертора. (Внешний ПИД-регулятор не требуется.)	Настройка ПИД-констант b5-01...11
Насос подачи химических продуктов	Экономия электроэнергии, поскольку при работе с низкой скоростью нагрузка невелика.	Предусмотрено в качестве стандартной функции (при векторном регулировании с разомкнутым контуром)	Выбор метода регулирования A1-02=2
	Поддержание неизменной доли содержания воды.	Используйте выход ПИД-регулятора (4...20 мА) в качестве сигнала обратной связи.	Выбор сигнала для входа А2 H3-08=2 H3-09=B
	Использование амперметра для контроля условий нагрузки.	Запрет работы ПИД-регулятора.	Переключение основного/вспомог. задания Выбор/отключение ПИД-регулятора H1-01 ... 10=19
Насос для циркуляции горячей/холодной воды	Управление насосом непосредственно с помощью сигнала 4...20 мА.	Используйте внешние клеммы А2 и АС.	Выбор источника сигнала "Ход" b1-01, 02=1
	Функционирование с минимальной скоростью.	Примените нижнее граничное значение задания частоты.	Нижний предел задания частоты d2-02=0 ... 110 %
	Переключение системы на электросеть при возникновении аварии и возврат к управлению от инвертора при устранении аварии.	Для возобновления управления вращающимся двигателем используйте функцию определения скорости и соответствующую схему коммутации.	Выбор определения скорости b3-01=1 или 3
Откачивающий насос	Продолжение работы системы без отключения даже при кратковременном пропадании электропитания.	Используйте функцию продолжения работы при кратковременном пропадании питания не дольше 2 секунд. Для пуска и остановки используйте перекидной выключатель.	Защита от кратковременного прерывания электропитания L2-01=0 ... 2
	Поддержание постоянного уровня воды в резервуаре с помощью уровнемера.	В качестве сигнала ОС используйте сигналы (4...20 мА), поступающие от блока регулировки уровня воды.	Выбор сигнала для входа А2 H3-08=2 H3-09=B
	Поддержание скорости вращения (об/мин) выше минимального значения, поскольку при слишком низкой скорости вращения вода течет в обратном направлении.	Регулирование уровня воды с помощью ПИД-регулятора.	Настройка констант b5-01...11
		Примените нижнее граничное значение задания частоты.	Нижняя граница задания частоты d2-02=0 ... 110 %




Сигнализация ошибок

В случае обнаружения инвертором ошибки срабатывает контакт сигнализации ошибки и инвертор перестает подавать напряжение на двигатель, в результате чего двигатель останавливается, вращаясь по инерции. (Для некоторых ошибок можно выбрать другой способ остановки.)

На цифровой панели управления отображается код ошибки.

Перед перезапуском инвертора ошибку необходимо сбросить, используя один из следующих способов.

- Установить одну из констант многофункционального входа (H1-01 ... H1-10) равной 14 (сброс ошибки) и подать сигнал сброса ошибки.
- Нажать на цифровой панели управления клавишу .
- Выключить и вновь включить электропитание силовой цепи.

Ошибка	Дисплей	Описание
Перегрузка по току (OC)	OC Over Current	Выходной ток инвертора превысил уровень обнаружения превышения тока (200 % от номинального тока).
Замыкание на землю (GF)	GF Ground Fault	Ток утечки на землю на выходе инвертора превысил примерно 50% номинального выходного тока.
Перегорел предохранитель (PUF)	PUF Main IBGT Fuse Blown	Перегорел предохранитель в цепи электропитания.
Превышение напряжения в силовой цепи (OV)	OV DC Bus Fuse Open	Напряжение шины постоянного тока превысило уровень обнаружения превышения напряжения. Класс 200 В: приближ. 410 В; класс 400 В: приближ. 820 В
Пониженное напряжение в силовой цепи Неисправность магнитного контактора Сбой питания силовой цепи (UV1)	UV1 DC Bus Undervolt	Напряжение шины постоянного тока находилось ниже уровня обнаружения пониженного напряжения (L2-05). Класс 200 В: приближ. 190 В; класс 400 В: приближ. 380 В
Сбой питания схемы управления (UV2)	UV2 CLT PS Undervolt	Падение напряжения питания схемы управления.
Неисправность схемы защиты от пускового тока (UV3)	UV3 MC Answerback	Был подан сигнал MC-ON, однако срабатывание магнитного контактора не подтвердилось в течение 10 секунд. (Класс 200 В: 30 ... 110 кВт; класс 400 В: 55 ... 300 кВт)
Сбой напряжения силовой цепи (PF)	PF Input Pha Loss	Напряжение шины постоянного тока колеблется необычным образом. (Обнаруживается, если L8-05 = 1)
Обрыв фазы на выходе (LF)	LF Output Pha Loss	На выходе инвертора произошел обрыв фазы. (Обнаруживается, если L8-07 = 1 или 2)
Перегрев ребра охлаждения (OH, OH1)	OH(OH1) Heatsnk Overtmp	Температура охлаждающего радиатора инвертора превысила значение L8-02 или 105 °С. (OH: Превышено значение L8-02 [L8-03 = 0 ... 2], OH1: Превышено 105 °С) Охлаждающий вентилятор инвертора не работает.
Предупреждение о перегреве двигателя (OH3)	OH3 Motor Overheat 1	Инвертор остановится или продолжит работу в соответствии с константой L1-03.
Ошибка перегрева двигателя (OH4)	OH4 Motor Overheat 2	Инвертор остановится в соответствии с константой L1-04.
Перегрев внешнего тормозного транзистора (RH)	RH DynBrk Resistor	Сработала функция защиты, если она была включена константой L8-01.
Сбой встроенного тормозного резистора (RR)	RR DynBrk Trasistr	Тормозной транзистор не функционирует надлежащим образом.
Перегрузка двигателя (OL1)	OL1 Motor Overloaded	Внутреннее электронное тепловое значение привело к срабатыванию функции защиты двигателя от перегрузки.
Перегрузка инвертора (OL2)	OL2 Inv Overloaded	Внутреннее электронное тепловое значение привело к срабатыванию функции защиты инвертора от перегрузки.
Обнаружение повышенного момента 1 (OL3)	OL3 Overtorque Det 1	Значение тока превышало уровень L6-02 дольше времени L6-03.
Обнаружение повышенного момента 2 (OL4)	OL4 Overtorque Det 2	Значение тока превышало уровень L6-05 дольше времени L6-06.
Перегрузка при торможении с повышенным скольжением (OL7)	OL7 HSB-OL	Выходная частота не изменялась дольше времени N3-04.
Обнаружение пониженного момента 1 (UL3)	UL3 Undertorq Det 1	Значение тока было меньше уровня L6-02 дольше времени L6-03.
Обнаружение пониженного момента 2 (UL4)	UL4 Undertorq Det 2	Значение тока было меньше уровня L6-05 дольше времени L6-06.
Превышение скорости (OS)	OS Overspeed Det	Значение скорости превышало уровень F1-08 дольше времени F1-09.
Обнаружено отсоединение PG	PGO PG Open	При наличии частоты на выходе инвертора от датчика обратной связи (PG) не поступали импульсы.
Чрезмерное отклонение скорости (DEV)	DEV Speed Deviation	Величина отклонения скорости превышала значение константы F1-10 дольше времени F1-11.
Ошибка регулирования (CF)	CF Out of Control	При векторном регулировании с разомкнутым контуром 1 в режиме торможения до остановки был достигнут предельный момент, который наблюдался в течение 3 с или дольше. При векторном регулировании с разомкнутым контуром 2 обнаружена ошибка оценки скорости.

Ошибка	Дисплей	Описание
Потеря сигнала обратной связи ПИД-регулятора (FbL)	FbL Feedback Loss	Обнаружена потеря сигнала обратной связи ПИД-регулятора (b5-12 = 2): сигнал на входе обратной связи ПИД-регулятора был меньше уровня b5-13 (уровень обнаружения потери обратной связи ПИД) дольше времени b5-14 (время обнаружения потери обратной связи ПИД).
Внешний сигнал ошибки от дополнительной карты связи (EF0)	EF0 Opt External Flt	От дополнительной карты связи поступил сигнал внешней ошибки.
Внешняя ошибка (входная клемма S3) (EF3)	EF3 Ext Fault S3	Подан сигнал внешней ошибки на клемму многофункционального входа.
Внешняя ошибка (входная клемма S4) (EF4)	EF4 Ext Fault S4	
Внешняя ошибка (входная клемма S5) (EF5)	EF5 Ext Fault S5	
Внешняя ошибка (входная клемма S6) (EF6)	EF6 Ext Fault S6	
Внешняя ошибка (входная клемма S7) (EF7)	EF7 Ext Fault S7	
Внешняя ошибка (входная клемма S8) (EF8)	EF8 Ext Fault S8	
Внешняя ошибка (входная клемма S9) (EF9)	EF9 Ext Fault S9	
Внешняя ошибка (входная клемма S10) (EF10)	EF10 Ext Fault S10	
Внешняя ошибка (входная клемма S11) (EF11)	EF11 Ext Fault S11	
Внешняя ошибка (входная клемма S12) (EF12)	EF12 Ext Fault S12	
Ошибка серворегулирования при нулевой скорости (SVE)	SVE Zero Servo Fault	Угловое положение сместилось во время серворегулирования при нулевой скорости.
Ошибка подключения цифровой панели управления (OPR)	OPR Oper Disconnect	Прервалась связь с цифровой панелью управления, когда панель управления использовалась для подачи команд "Ход".
Ошибка связи MEMOBUS (CE)	CE Memobus Com Err	После однократного приема управляющих данных нормальный прием отсутствовал дольше 2 секунд.
Ошибка связи дополнительного интерфейса (BUS)	BUS Option Com Err	При использовании дополнительной карты связи в качестве источника команды "Ход" или задания частоты была обнаружена ошибка связи.
Ошибка связи 1 с цифровой панелью управления Сбой внешнего ОЗУ ЦПУ (CPF00)	CPF00 CPF	Связь с цифровой панелью управления не удалось установить в течение 5 с после подачи питания на инвертор. Сбой внешнего ОЗУ ЦПУ.
Ошибка связи 2 с цифровой панелью управления (CPF01)	CPF01 CPF01	После установления связи с цифровой панелью управления связь с ней прервалась на 2 секунды или больше.
Ошибка схемы блокировки выхода (CPF02)	CPF02 BB Circuit Err	Сбой управляющей части.
Ошибка ЭСППЗУ (CPF03)	CPF03 EEPROM Error	
Ошибка внутреннего АЦП ЦПУ (CPF04)	CPF04 Internal A/D Err	
Ошибка внешнего АЦП ЦПУ (CPF05)	CPF05 External A/D Err	
Ошибка подключения дополнительной карты (CPF06)	CPF06 Option error	
Ошибка внутреннего ОЗУ спец. ИС (ASIC) (CPF07)	CPF07 RAM-Err	Схема управления повреждена.
Ошибка сторожевого таймера (CPF08)	CPF08 WAT-Err	
Ошибка взаимной диагностики ЦПУ-ASIC (CPF09)	CPF09 CPU-Err	
Ошибка версии ASIC (спец. ИС) (CPF10)	CPF10 ASIC-Err	Схема управления неисправна.
Ошибка дополнительной карты (CPF20)	CPF20 Option A/D error	АЦП дополнительной карты неисправен.
Ошибка самодиагностики дополнительной карты связи (CPF21)	CPF21 Option CPU down	Сбой дополнительной платы связи.
Ошибка кода модели дополнительной карты связи (CPF22)	CPF22 Option Type Err	
Ошибка DPRAM дополнительной карты связи (CPF23)	CPF23 Option DPRAM Err	
Ошибка потенциала нейтрали конденсатора силовой цепи (VCF)	VCF Vcn Failure	Повышенная асимметрия в точке нейтрали конденсатора силовой сети.

Сигнализация предупреждений

Формирование предупреждений является одной из функций защиты инвертора и не приводит к срабатыванию выходного контакта сигнализации ошибок. После устранения причины предупреждения система автоматически возвращается к своему исходному состоянию.

Предупреждение	Дисплей	Описание
Одновременная подача команд "Прямой ход"/"Обратный ход" (EF)	EF (blinking) External Fault	Команда "Прямой ход" и команда "Обратный ход" были включены одновременно дольше 5 секунд.
Пониженное напряжение силовой цепи (UV)	UV (blinking) DC Bus Undervolt	При отсутствии сигнала "Ход" произошла одна из следующих ситуаций. • Напряжение шины постоянного тока находилось ниже уровня обнаружения пониженного напряжения (L2-05). • Разомкнулся контактор ограничения пускового тока. • Напряжение питания схемы управления было ниже уровня CUV.
Превышение напряжения в силовой цепи (OV)	OV (blinking) DC Bus Overvolt	Напряжение шины постоянного тока превысило уровень обнаружения превышения напряжения. Класс 200 В: приближ. 410 В; класс 400 В: приближ. 820 В
Перегрев ребра охлаждения (OH)	OH (blinking) Heatsink Overtemp	Температура охлаждающих ребер инвертора превысила значение в L8-02 (заводская настройка: L8-03).
Предв. предупреждение о перегреве инвертора (OH2)	OH2 (blinking) Over Heat 2	На один из многофункциональных дискретных входов (S3 ... S12) подан сигнал предупреждения о перегреве инвертора (OH2).
Предупреждение о перегреве двигателя (OH3)	OH3 (blinking) Motor Overheat 1	Константа H3-09 = E и входной сигнал температуры двигателя (от терморезистора) превысил порог формирования предупреждения.
Повышенный момент 1 (OL3)	OL3 (blinking) Overtorque Det 1	Значение тока превышало значение L6-02 дольше времени L6-03.
Повышенный момент 2 (OL4)	OL4 (blinking) Overtorque Det 2	Значение тока превышало уровень L6-05 дольше времени L6-06.
Пониженный момент 1 (UL3)	UL3 (blinking) Undertorq Det 1	Значение тока было меньше уровня L6-02 дольше времени L6-03.
Пониженный момент 2 (UL4)	UL3 (blinking) Undertorq Det 2	Значение тока было меньше уровня L6-05 дольше времени L6-06.
Превышение скорости (OS)	OS (blinking) Overspeed Det	Значение скорости превышало уровень F1-08 дольше времени F1-09.
Отсоединение PG (PGO)	PGO (blinking) PG Open	При наличии частоты на выходе инвертора от датчика обратной связи (PG) не поступали импульсы.
Чрезмерное отклонение скорости (DEV)	DEV (blinking) Speed Deviation	Величина отклонения скорости превышала значение константы F1-10 дольше времени F1-11.
Внешняя ошибка (входная клемма S3) (EF3)	EF3 (blinking) Ext Fault S3	Подан сигнал внешней ошибки на клемму многофункционального входа.
Внешняя ошибка (входная клемма S4) (EF4)	EF4 (blinking) Ext Fault S4	
Внешняя ошибка (входная клемма S5) (EF5)	EF5 (blinking) Ext Fault S5	
Внешняя ошибка (входная клемма S6) (EF6)	EF6 (blinking) Ext Fault S6	
Внешняя ошибка (входная клемма S7) (EF7)	EF7 (blinking) Ext Fault S7	
Внешняя ошибка (входная клемма S8) (EF8)	EF8 (blinking) Ext Fault S8	
Внешняя ошибка (входная клемма S9) (EF9)	EF9 (blinking) Ext Fault S9	
Внешняя ошибка (входная клемма S10) (EF10)	EF10 (blinking) Ext Fault S10	
Внешняя ошибка (входная клемма S11) (EF11)	EF11 (blinking) Ext Fault S11	
Внешняя ошибка (входная клемма S12) (EF12)	EF12 (blinking) Ext Fault S12	
Потеря сигнала обратной связи ПИД-регулятора (FbL)	FBL (blinking) Feedback Loss	Обнаружена потеря сигнала обратной связи ПИД-регулятора (b5-12 = 2): сигнал на входе обратной связи ПИД-регулятора был меньше уровня b5-13 (уровень обнаружения потери обратной связи ПИД) дольше времени b5-14 (время обнаружения потери обратной связи ПИД).
Ошибка связи MEMOBUS (CE)	CE (blinking) MEMOBUS Com Err	После однократного приема управляющих данных нормальный прием отсутствовал дольше 2 секунд.
Ошибка связи дополнительной карты (BUS)	BUS (blinking) Option Com Err	При использовании дополнительной карты связи в качестве источника команды "Ход" или задания частоты была обнаружена ошибка связи.
Ожидание установления связи (CALL)	CALL (blinking) Com Call	Данные не были приняты надлежащим образом при включенном питании.

Ошибки управления

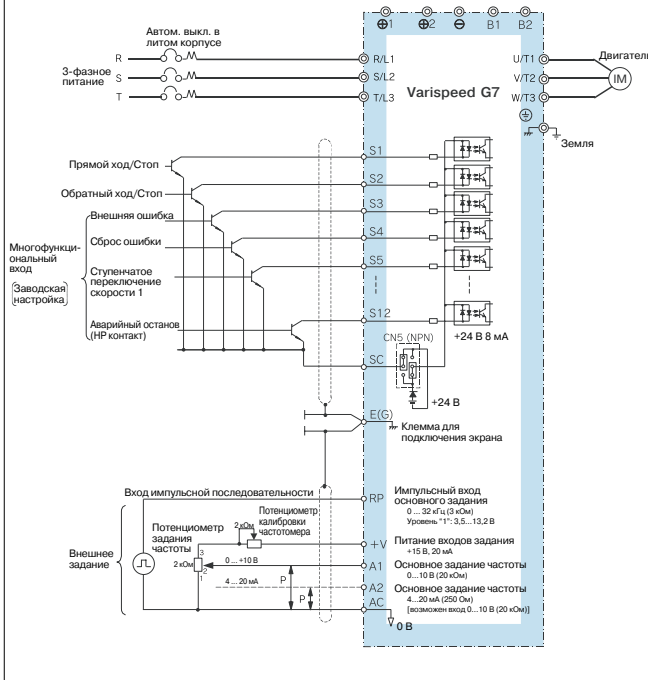
Ошибка управления возникает, если настройка выполнена неправильно или настройки двух констант противоречат друг другу. Инвертор не начнет работу, пока константы не будут настроены правильно. (Ни сигнал предупреждения, ни сигнал ошибки при этом на выход не поступают).

Ошибка	Дисплей	Описание
Ошибка настройки мощности инвертора (OPE01)	OPE01 kVA Selection	Записанная в константу мощность инвертора не соответствует фактической мощности устройства. (Обратитесь в представительство Omron.)
Ошибка диапазона настройки константы (OPE02)	OPE02 Limit	Введенное значение константы выходит за допустимый диапазон настройки.
Ошибка выбора функции многофункционального входа (OPE03)	OPE03 Terminal	Одна и та же функция выбрана для нескольких многофункциональных входов (H1-01...05), команды "Увеличить" или "Уменьшить" не выбраны вместе и т. п.
Ошибка выбора дополнительной карты задания (OPE05)	OPE05 Sequence Select	В качестве источника задания частоты выбрана дополнительная карта (b1-01 = 3), однако дополнительная карта не подключена.
Ошибка выбора метода регулирования (OPE06)	OPE06 PG Opt Missing	Выбрано V/f-регулирование с датчиком (PG) (A1-02 = 1), однако PG-карта регулирования скорости не подключена.
Ошибка выбора функции многофункционального аналогового входа (OPE07)	OPE07 Analog Selection	Для аналогового входа и для функции ПИД-регулирования произведена одна и та же настройка.
Ошибка выбора константы (OPE08)	OPE08	Произведена настройка (выбрана функция), которая не требуется в данном режиме регулирования.
Ошибка выбора ПИД-регулирования (OPE09)	OPE09	Включена функция дежурного режима ПИД-регулятора (b5-01 ≠ 0 и b5-15 ≠ 0), а в качестве метода остановки выбрано 2 или 3.
Ошибка настройки параметров V/f (OPE10)	OPE10 V/f Prm Setting	Константы E1-04, E1-06, E1-07 и E1-09 не соответствуют условиям.
Ошибка настройки константы (OPE11)	OPE11 Carr Freq/On-Delay	Произошла ошибка настройки константы.
Ошибка записи ЭСППЗУ (ERR)	ERR EEPROM R/W Err	При записи в ЭСППЗУ (EEPROM) произошла ошибка сравнения данных.

ТИПОВЫЕ СХЕМЫ ПОДКЛЮЧЕНИЯ

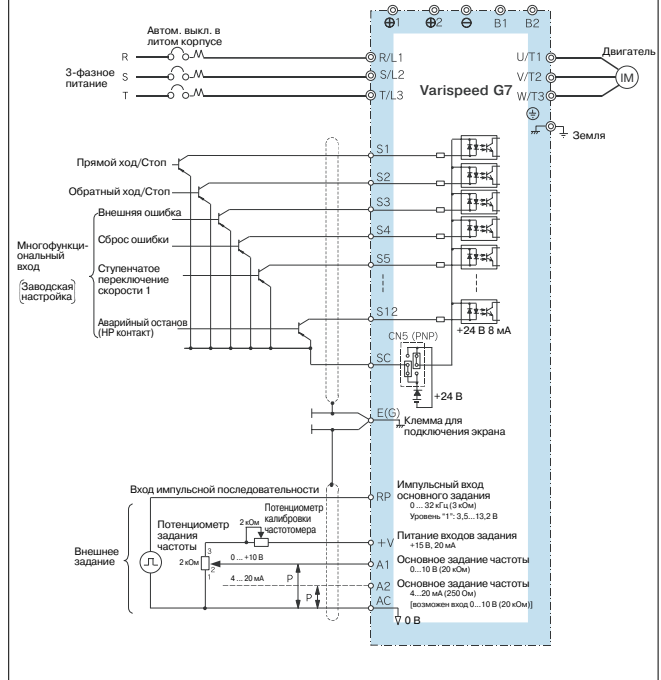
Отрицательная логика (NPN), общий 0 В

Если для подачи сигнала на дискретный вход используется NPN-транзистор и внутренний источник питания +24 В (отрицательная логика, общий 0 В), установите перемычку CN5 на плате управления в положение NPN.



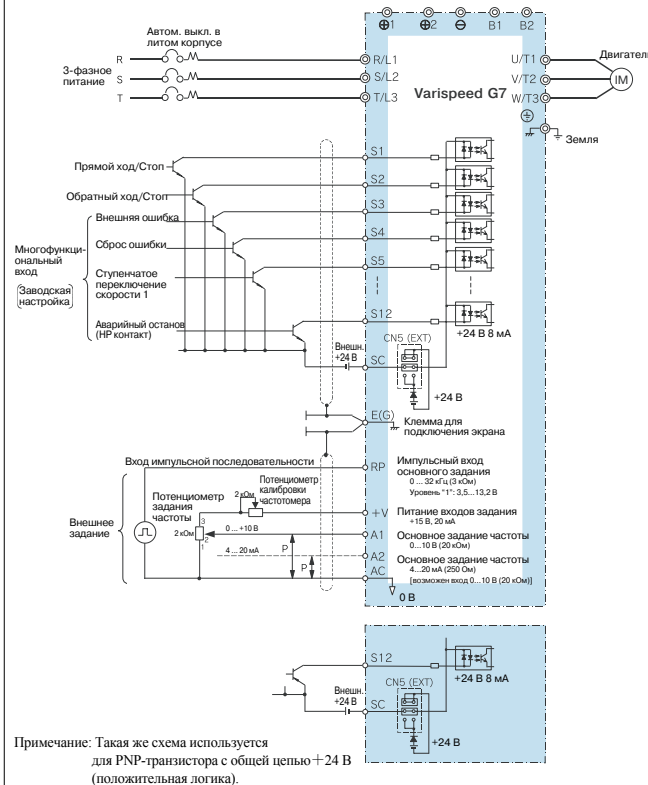
Положительная логика, общий +24 В

Если для подачи сигнала на дискретный вход используется PNP-транзистор и внутренний источник питания +24 В (положительная логика, общий +24 В), установите перемычку CN5 на плате управления в положение PNP.

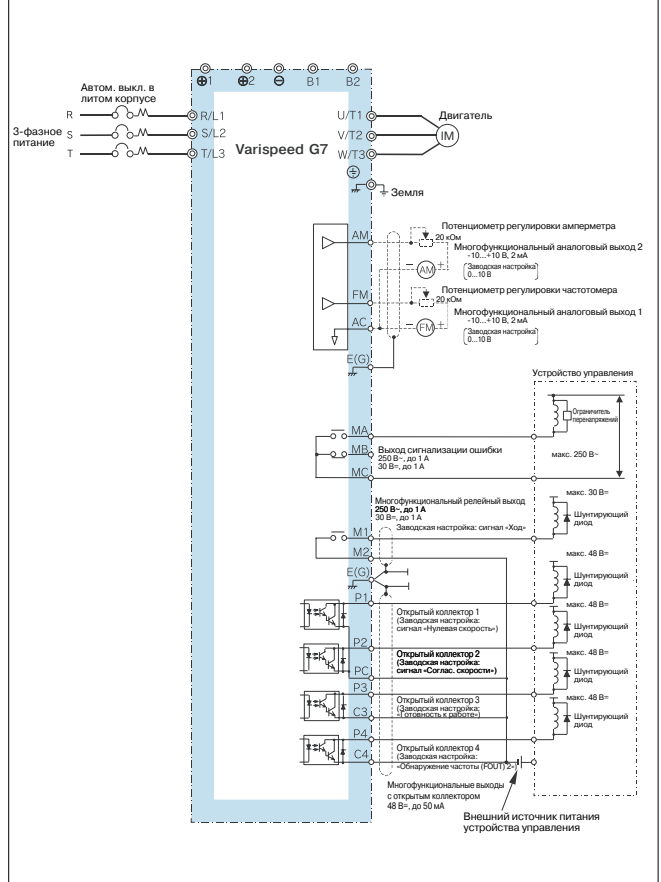


Отрицательная логика (NPN), общий 0 В, внешний источник

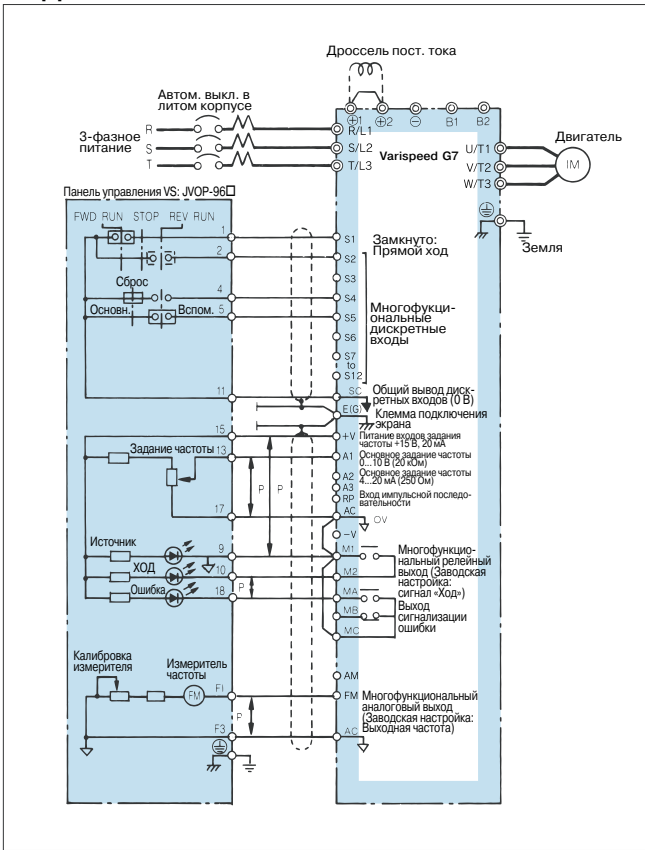
Если для подачи сигнала на дискретный вход используется NPN-транзистор и внешний источник питания +24 В (отрицательная логика, общий 0 В), установите перемычку CN5 на плате управления в положение EXT.



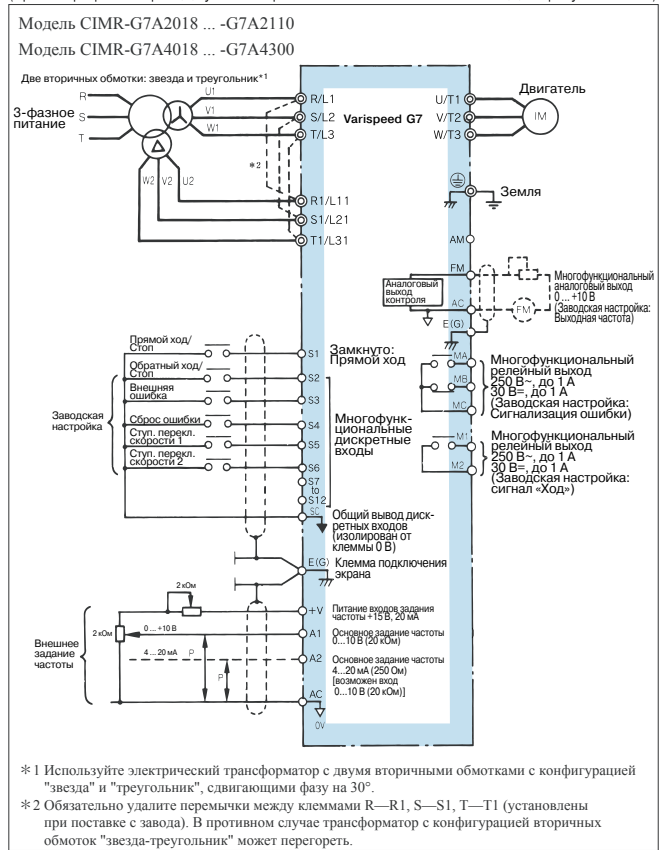
Релейный выход, выход с открытым коллектором



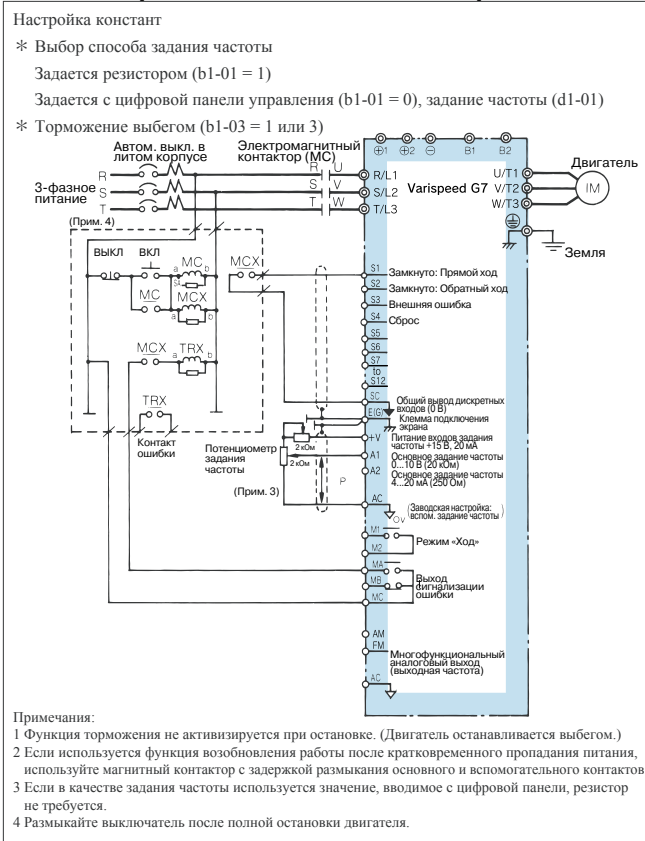
Панели управления VS: модели JVOP-95□ и JVOP-96□



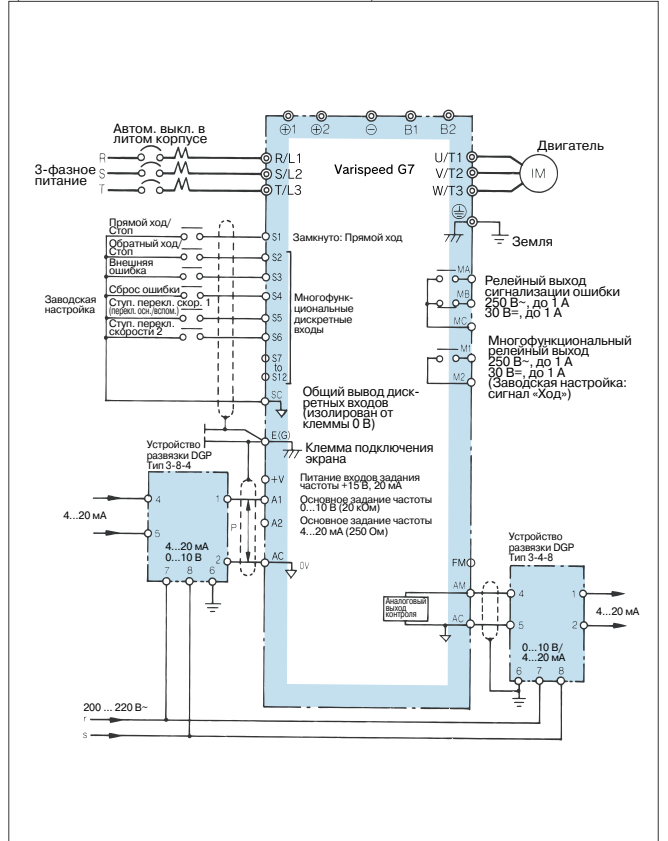
Пример подключения для 12-импульсного выпрямления на входе (трансформатор с двумя вторичными обмотками звезда-треугольник)



Пуск/останов с помощью магнитного контактора в цепи ввода электропитания

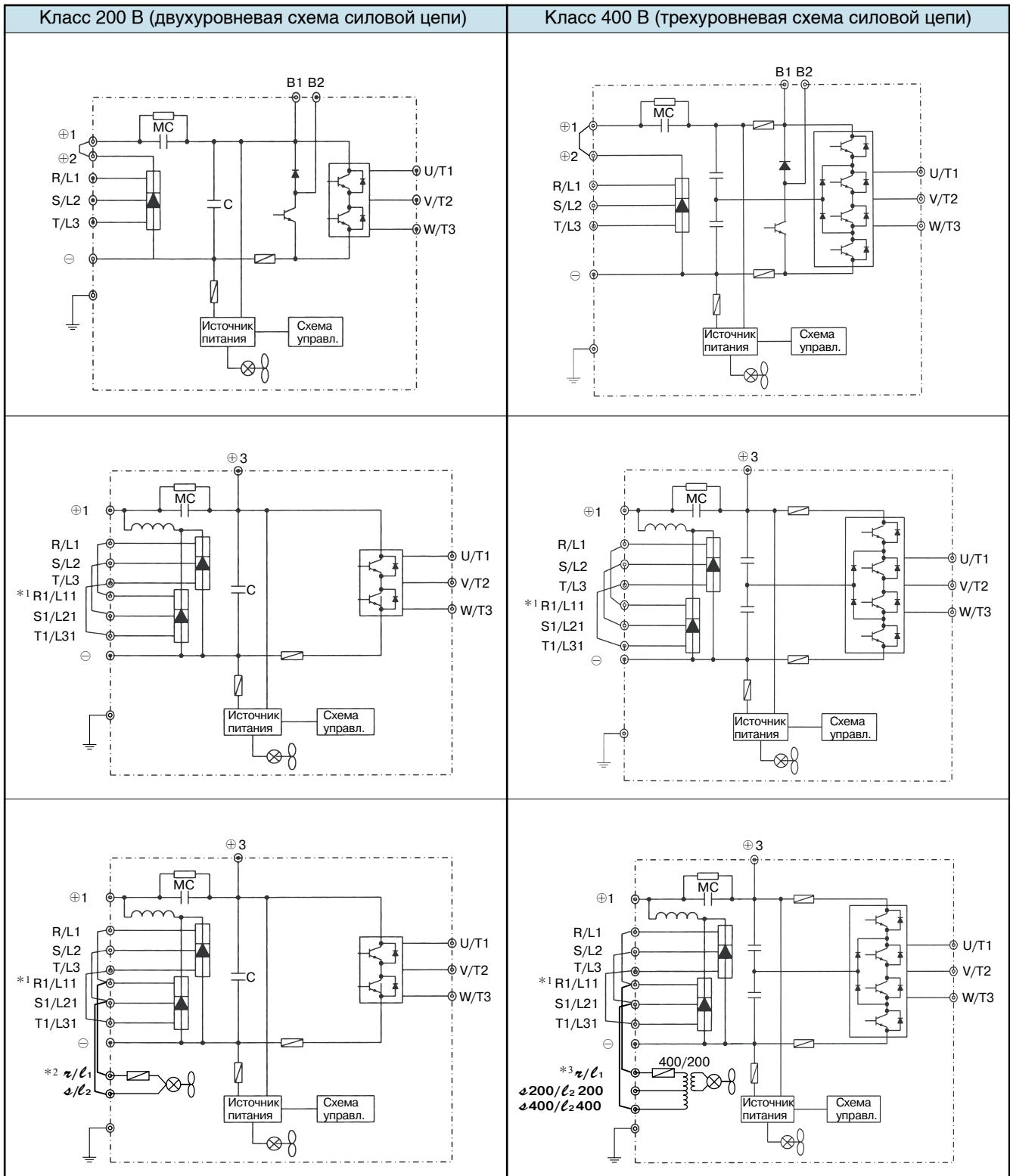


Подключение устройства гальванической развязки (ВХОД 4...20 мА, ВЫХОД 4...20 мА)



Типовые схемы подключения

Конфигурации силовых цепей



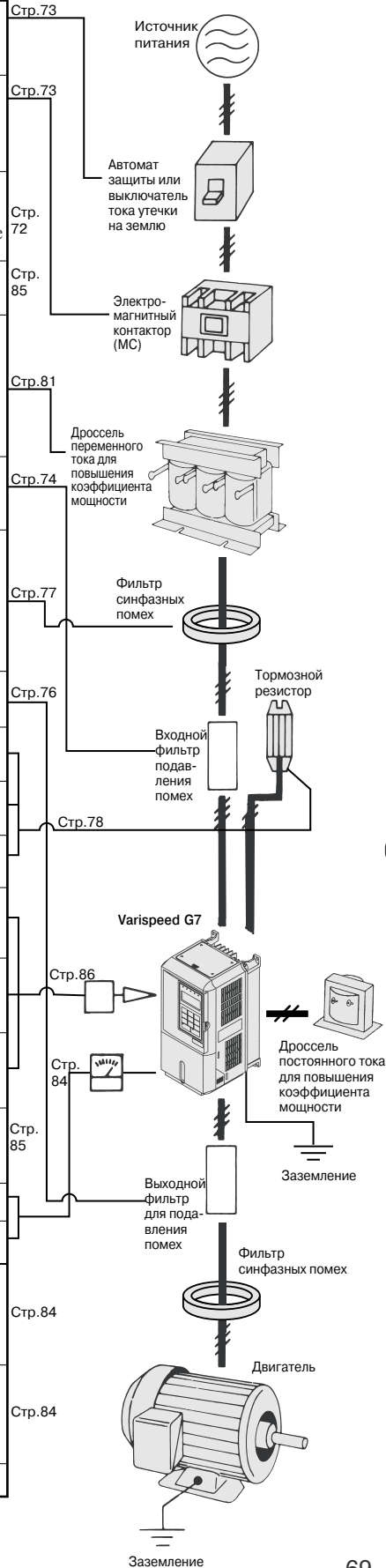
*1 В случае применения входного 12-импульсного выпрямителя обратитесь к представителю Omron.

*2 При поставке с завода клеммы r/l_1 — R и s/l_2 — S замкнуты накоротко. Если для силовой цепи моделей CIMR-G7C2030...G7C2110 используется источник питания постоянного тока или для охлаждающего радиатора и управления магнитным контактором используется отдельный источник питания, удалите перемычки и подайте напряжение питания 200 В на клеммы r/l_1 и s/l_2 . С источником питания 230 В 50 Гц или 240 В 50/60 Гц для охлаждающего радиатора и магнитного контактора требуется применять трансформатор.

*3 При поставке с завода клеммы r/l_1 — R и $s/400/l_2 400$ — S замкнуты накоротко. Если для силовой цепи моделей CIMR-G7C4055...G7C4300 используется источник питания постоянного тока или для охлаждающего радиатора и управления магнитным контактором используется отдельный источник питания, удалите перемычки и подайте напряжение питания 200 В на клеммы r/l_1 и $s/400/l_2 400$ или на r/l_1 и $s/200/l_2 200$.

Дополнительные карты, периферийные устройства

Назначение	Наименование	Код модели	Описание
Защита электрических цепей инвертора	Автомат защиты или выключатель тока утечки на землю*	NF □	Обязательно предусматривайте автомат защиты во входной цепи, чтобы защитить электрические цепи инвертора. Выключатель тока утечки на землю должен быть рассчитан на высокочастотные токи.
Предотвращение перегорания (с тормозным резистором)	Электромагнитный контактор	Серия SC	Если к инвертору подсоединен тормозной резистор, установите контактор для защиты тормозного резистора от перегорания. Также установите ограничитель перенапряжений на катушку контактора.
Защита внешних цепей от перенапряжений при размыкании/замыкании	Ограничитель перенапряжений	DCR2-□	Служит для подавления выбросов напряжения при размыкании и замыкании контактов реле и контакторов. Обязательно устанавливайте ограничители перенапряжений на электромагнитные контакторы и реле вблизи инвертора.
Развязка входного и выходного сигналов	Устройство развязки	DGP □	Обеспечивает гальваническую развязку между входным и выходным сигналами, эффективно подавляет индукционные помехи.
Повышение коэффициента мощности на входе инвертора	Дроссель постоянного тока	UZDA-□	Позволяет повысить входной коэффициент мощности инвертора. В моделях инвертора Varispeed G7 на мощность 18,5 кВт и выше используется встроенный дроссель постоянного тока (для моделей на 15 кВт и ниже является опцией). В случае использования источника электропитания большой мощности (600 кВА и выше) также установите дроссель постоянного тока или дроссель переменного тока.
	Дроссель переменного тока	UZBA-□	
Снижение воздействия электрических помех на радиоприборы и устройства управления	Входной фильтр подавления помех	Трехфазный LNFD-□ FN □	Снижает уровень помех, циркулирующих во входных цепях питания инвертора или генерируемых электрическими цепями. Установите фильтр как можно ближе к инвертору.
	Фильтр синфазных помех Finemet для снижения высокочастотных помех	F6045GB (FIL001098) F11080GB (FIL001097) F200160PB (300-001-041)	Снижает уровень помех, проникающих во входные цепи питания инвертора из электросети. Установите как можно ближе к инвертору. Может быть установлен как на входе, так и на выходе.
	Выходной фильтр подавления помех	LF- □	Снижает уровень помех, генерируемых в выходных электрических цепях инвертора. Установите фильтр как можно ближе к инвертору.
Прекращение движения механизма за заданное время	Тормозной резистор	ERF-150WJ□□ (R00□□□□)	Сокращает время торможения, рассеивая энергию, возвращаемую двигателем в генераторном режиме. (Используйте в режиме ED 3 %)
	Блок тормозного резистора	LKEB-□ (72600-K □□□□)	Сокращает время торможения, рассеивая энергию, возвращаемую двигателем в генераторном режиме. (Используйте в режиме ED 10 %)
	Тормозной блок	CDBR-□ (72600-R □□□□)	Применяется в комбинации с блоком тормозного резистора для сокращения времени торможения двигателя.
Внешнее управление инвертором	Панель управления VS (компактная, пластик)	JVOP-95 · □ (73041-0905X-□)	Панель управления для дистанционного (макс. 50 м) ввода задания частоты и управления двигателем (пуск/стоп) с использованием аналогового сигнала. Шкала измерителя частоты: 60/120 Гц, 90/180 Гц
	Панель управления VS (стандартная, листовая сталь)	JVOP-96 · □ (73041-0906X-□)	Панель управления для дистанционного (макс. 50 м) ввода задания частоты и управления двигателем (пуск/стоп) с использованием аналогового сигнала. Шкала измерителя частоты: 75 Гц, 150 Гц, 220 Гц
Работа инвертора в составе системы управления	Системный модуль VS	JGSM-□	Системный контроллер для создания оптимальной интегрированной системы; позволяет подключать необходимый модуль системы VS в соответствии с задачей автоматического управления.
Поддержка работы инвертора при кратковременном пропадании питания	Модуль кратковременной подпитки	P00□□ (73600-P00□□)	На случай кратковременного прерывания работы системного источника питания (время буферного питания: 2 с).
Контроль частот, токов и напряжений	Частотомер, амперметр	DCF-6A	Контроль значений частоты и тока.
	Выходной вольтметр	SCF-12NH	Внешний прибор для измерения выходного напряжения, предназначен для инверторов на базе ШИМ.
Регулировка шкал входа задания частоты, измерителя частоты, амперметра	Потенциометр задания частоты (2 кОм)	(ETX003270)	Подключается к клеммам схемы управления для регулировки заданий частоты и шкал измерительных приборов.
	Потенциометр для регулировки шкалы (20 кОм)	(ETX003120)	
	Потенциометр установки частоты (2 кОм)	RV30YN20S 2 кОм (RH000739)	Служит для регулировки заданий частоты и шкал измерительных приборов.
	Потенциометр для калибровки частотомера (20 кОм)	RV30YN20S 20 кОм (RH000850)	
Ручка установки частоты	CM-3S	—	



* Для предотвращения ложных срабатываний выключателя тока утечки на землю используйте модель с чувствительностью по току 200 мА и выше, с временем срабатывания 0,1 с и больше. Либо используйте высокочастотную модель.

Пример: Mitsubishi Electric Ltd., серия NV (модели после 1988)
Fuji Electric Ltd. EG, серия SG (модели после 1984)

Дополнительные карты

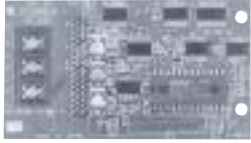
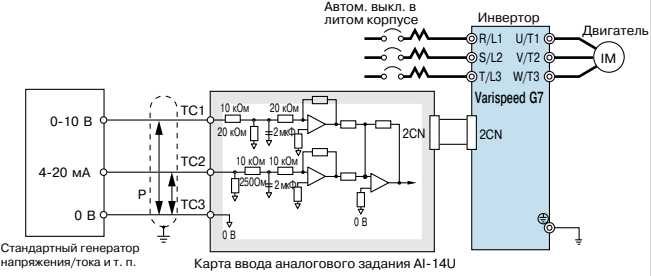
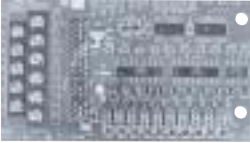
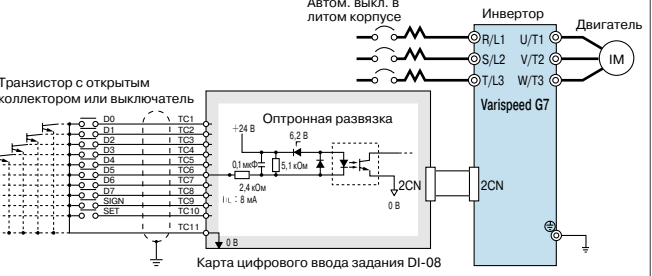
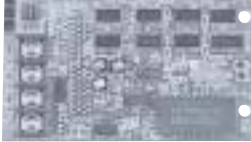
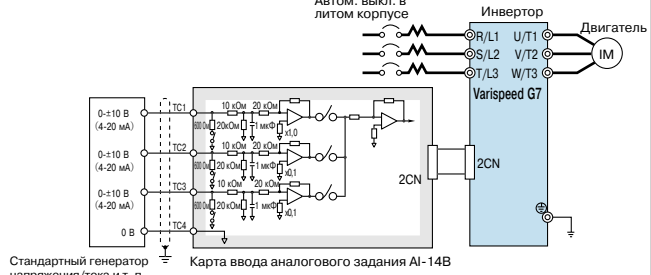

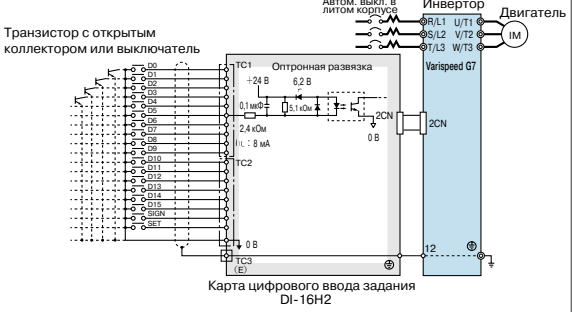
Тип	Наименование	Код модели	Назначение	Номер руководства	
Встраиваемые (устанавливаются в гнездо)	Карта ввода задания скорости (частоты)	Карта ввода аналогового задания AI-14U	73600-C001X	Обеспечивает ввод аналогового сигнала задания скорости с высокой точностью и высоким разрешением. • Уровень входного сигнала: 0 ... +10 В= (20 кОм), 1 канал 4 ... 20 мА= (250 Ом), 1 канал • Входное разрешение: 14 бит (1/16384)	ТОЕ-С736-30.13
		Карта ввода аналогового задания AI-14B	73600-C002X	Обеспечивает ввод двунаправленного аналогового сигнала задания скорости с высокой точностью и высоким разрешением. • Уровень входного сигнала: 0 ... ±10 В= (20 кОм) 4 ... 20 мА= (500 Ом), 3 канала • Входное разрешение: 13 бит (1/8192) + код	ТОЕ-С736-30.14
		Карта цифрового ввода задания DI-08	73600-C003X	Обеспечивает ввод 8-битного цифрового задания скорости. • Входной сигнал: двоичный (8 бит) / BCD (4 разр.) + сигнал SIGN + сигнал SET • Входное напряжение: +24 В (с развязкой) • Входной ток: 8 мА	ТОЕ-С736-30.14
		Карта цифрового ввода задания DI-16H2	73600-C016X	Обеспечивает ввод 16-битного цифрового задания скорости. • Входной сигнал: двоичный (16 бит) / BCD (2 разр.) + сигнал SIGN + сигнал SET • Входное напряжение: +24 В (с развязкой) • Входной ток: 8 мА С функцией выбора разрешения 16 бит / 12 бит	ТОЕ-С736-40.7
	Дополнительная карта связи	Карта интерфейса MECHATROLINK SI-T	73600-C030X	Служит для запуска или остановки инвертора, для настройки или контроля констант, а также для контроля выходной частоты, выходного тока и других аналогичных параметров на стороне центрального контроллера по сети MECHATROLINK.	SIBP C73060008 TOBP C73060008
		Карта интерфейса DeviceNet SI-N1 ^{*1}	73600-C021X-01	Служит для запуска или остановки инвертора, для настройки или контроля констант, а также для контроля выходной частоты, выходного тока и других аналогичных параметров на стороне центрального контроллера по сети DeviceNet.	SIBP C73060001
		Карта интерфейса CC-Link SI-C	73600-C032X	Служит для запуска или остановки инвертора, для настройки или контроля констант, а также для контроля выходной частоты, выходного тока и других аналогичных параметров на стороне центрального контроллера по интерфейсу CC-Link.	TOBZ-С736-70.6
		Карта интерфейса Profibus-DP SI-P1 ^{*1}	73600-C033X	Служит для запуска или остановки инвертора, для настройки или контроля констант, а также для контроля выходной частоты, выходного тока и других аналогичных параметров на стороне центрального контроллера по сети Profibus-DP.	SIBZ-С736-70.9 TOBZ-С736-70.3
			Карта интерфейса LONWORKS SI-J ^{*1}	73600-C035X	Служит для управления отоплением и вентиляцией (HVAC), для запуска или остановки инвертора, для настройки или контроля констант, а также для контроля выходного тока, потребляемой мощности (Вт-ч) и других аналогичных параметров на стороне центрального контроллера по сети LONWORKS.
		Карта интерфейса CANopen SI-S1	73600-C038X	Служит для запуска или остановки инвертора, для настройки или контроля констант, а также для контроля выходной частоты, выходного тока и других аналогичных параметров на стороне центрального контроллера по сети CANopen.	—
	Дополнительная карта контроля	Карта аналоговых выходов контроля AO-08	73600-D001X	Выдает аналоговый сигнал для контроля выходных параметров инвертора (выходной частоты, выходного тока и т. д.) после преобразования абсолютных значений. • Выходное разрешение: 8 бит (1/256) • Выходное напряжение: 0 ... +10 В (без гальванической развязки) • Число выходных каналов: 2 канала	ТОЕ-С736-30.21
		Карта аналоговых выходов контроля AO-12	73600-D002X	Выдает аналоговый сигнал для контроля выходных параметров инвертора (выходной частоты, выходного тока и т. д.) • Выходное разрешение: 11 бит (1/2048) + код • Выходное напряжение: -10 ... +10 В (без гальванической развязки) • Число выходных каналов: 2	ТОЕ-С736-30.22
		Карта дискретных выходов DO-08	73600-D004X	Дискретные выходы с гальванической развязкой для сигнализации рабочего состояния инвертора (сигнал предупреждения, обнаружение нулевой скорости и т. д.) Выходные каналы: 6 выходов с оптронной развязкой (48 В, до 50 мА) 2 релейных выхода: 250 В~, до 1 А 30 В~, до 1 А	ТОЕ-С736-30.24
		Карта 2-конт. релейных выходов DO-02C	73600-D007X	• Помимо собственных выходных контактов инвертора могут использоваться два многофункциональных выходных контакта (контакты двухконтактного реле).	ТОЕ-С736-40.8
	PG-карта регулирования скорости ^{*2}	PG-A2	73600-A012X	Генератор импульсов (PG) двигателя формирует сигнал обратной связи по скорости для компенсации отклонений скорости из-за скольжения (для V/f-регулирования с PG). • Входы для импульсных каналов А (для датчиков с одним импульсным выходом) (входы напряжения для датчиков с комплементарным выходом, с открытым коллектором) • Диапазон частот импульсного датчика: макс. 30 кГц (приблиз.) [Выход питания для PG: +12 В, макс. ток 200 мА] • Выход контроля импульсов: +12 В, 20 мА	ТОЕ-С736-40.1
		PG-B2	73600-A013X	Используется для векторного регулирования с датчиком или без датчика ОС (PG) • Входы для имп. каналов А и В (только для датчиков с комплемент. выходами) • Диапазон частот импульсного датчика: макс. 30 кГц (приблиз.) [Выход питания для PG: +12 В, макс. ток 200 мА] • Выход контроля импульсов: открытый коллектор, +24 В, макс. ток 30 мА	TOBP C73060009

Тип	Наименование	Код модели	Назначение	Номер руководства
Встраиваемые (устанавл. в гнездо) PG-карта регулирования скорости*2	PG-D2	73600-A014X	Для V/f-регулирования с импульсным датчиком (PG) • Вход для импульсного канала А (для датчиков с дифференциальным выходом) для V/f-регулирования (уровень RS-422) • Диапазон частот импульсного датчика: макс. 300 кГц (приблиз.) [Выход питания для PG: +5 В или +12 В, макс. ток 200 мА] • Выход контроля импульсов: RS-422	ТОЕ-С736-40•3
	PG-X2	73600-A015X	Используется для векторн. регулир. с датчиком (PG) или для V/f-регул. с датчиком (PG) • Входы для импульсных каналов А, В и Z (для датчиков с дифференциальными импульсными выходами) (уровень RS-422) • Диапазон частот импульсного датчика: макс. 300 кГц (приблиз.) [Выход питания для PG: +5 В или +12 В, макс. ток 200 мА] • Выход контроля импульсов: RS-422	ТОВР С73060010

*1 Если для инвертора, подключенного к определенной промышленной сети связи, используется программное обеспечение конфигурирования, для установления связи между программным обеспечением и инвертором требуется специальный файл. Для получения соответствующего файла обращайтесь в представительство Omron.

*2 Для регулирования с обратной связью по скорости от импульсного датчика (PG) требуется соответствующая PG-карта.

Встраиваемые дополнительные карты и схемы их подключения

Ввод (2 CN)	
<p>Карта ввода аналогового задания AI-14U</p>   <p>Стандартный генератор напряжения/тока и т. п.</p>	<p>Карта цифрового ввода задания DI-08</p>   <p>Примечания: 1 Входы TC1...TC10 связаны общей цепью 0 В. 2 Показана схема для входа TC6.</p>
<p>Карта цифрового ввода задания AI-14B</p>   <p>Стандартный генератор напряжения/тока и т. п.</p>	<p>Карта цифрового ввода задания DI-16H2</p>   <p>Примечания: 1 Входы TC1-1...-10, TC2-1...-9 связаны общей цепью 0 В. 2 Показана схема для входа TC1-6.</p>

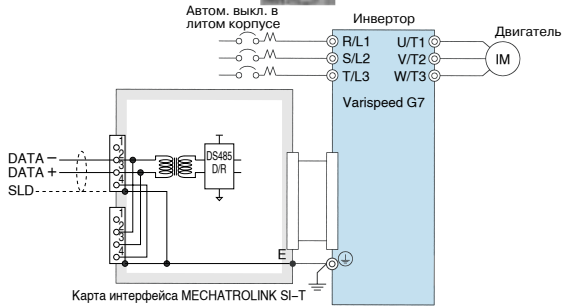
Ввод (2 CN)

Карта интерфейса MECHATROLINK

SI-T

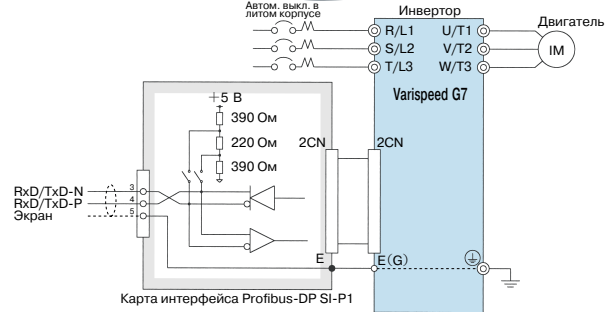


Примечание: Если используется карта SI-T, в инверторе не может быть установлена дополнительная карта контроля.



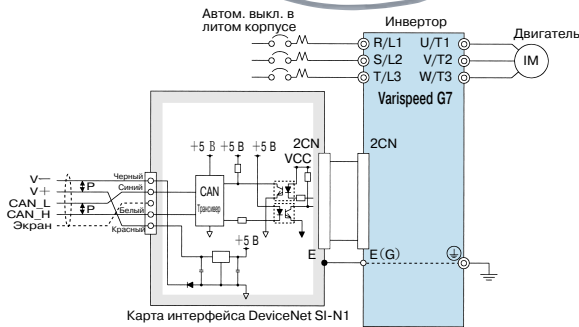
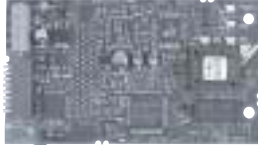
Карта интерфейса Profibus-DP

SI-P1



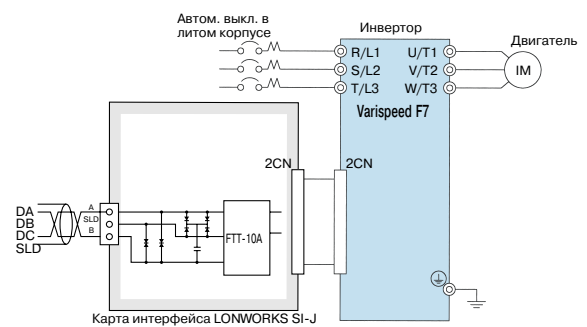
Карта интерфейса DeviceNet

SI-N1



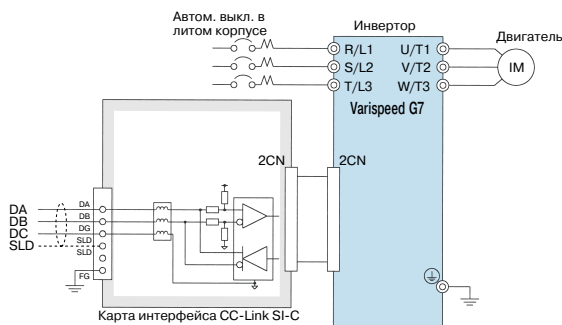
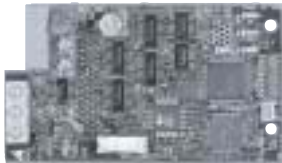
Карта интерфейса LONWORKS

SI-J



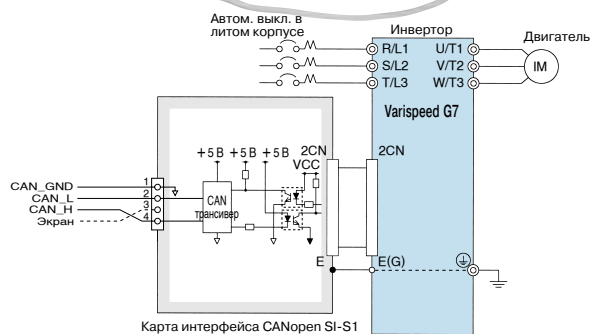
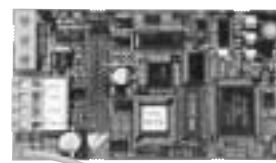
Карта интерфейса CC-Link

SI-C



Карта интерфейса CANopen

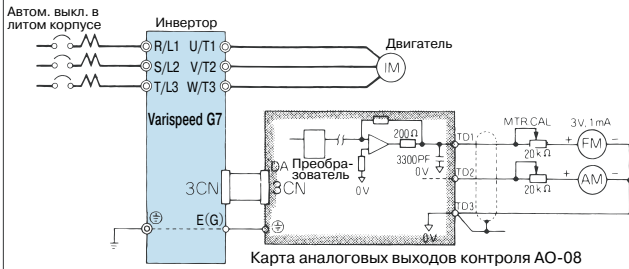
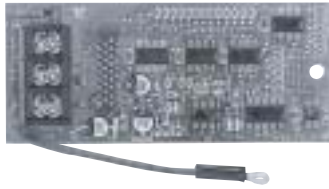
SI-S1



Вывод (3 CN)

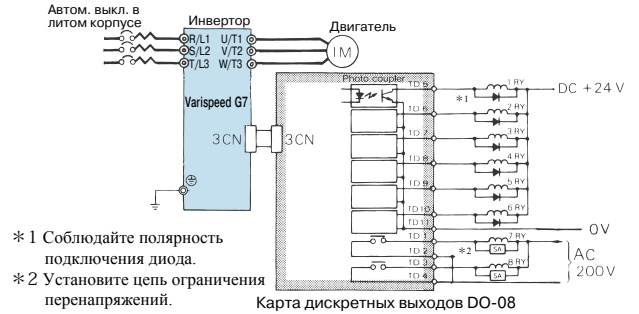
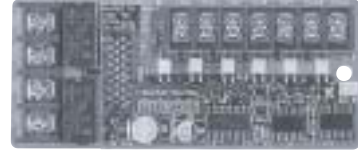
Карта аналоговых выходов контроля

АО-08



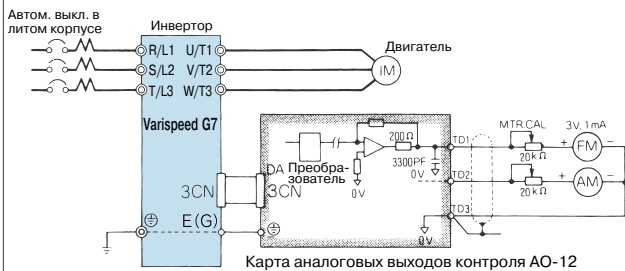
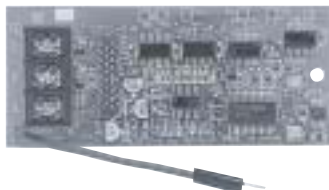
Карта дискретных выходов

DO-08



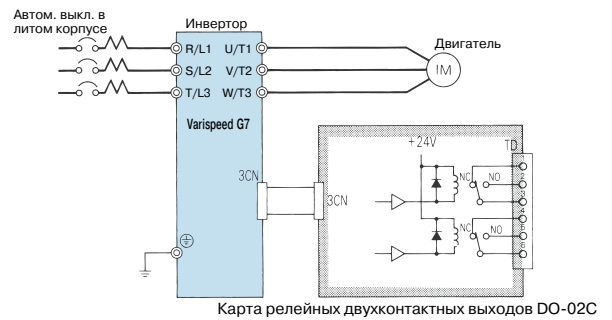
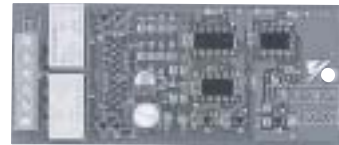
Карта аналоговых выходов контроля

АО-12



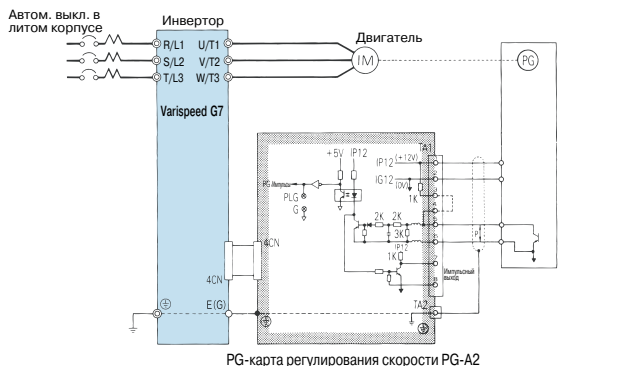
Карта дискретных выходов

DO-02C

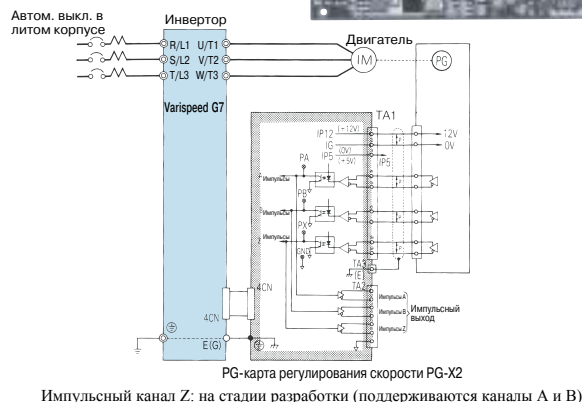


Вывод (4 CN)

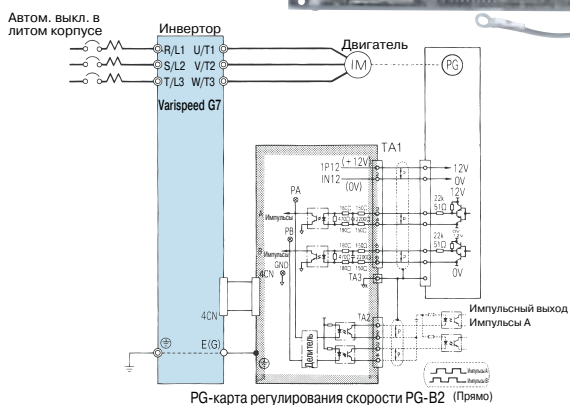
PG-карта регулирования скорости PG-A2



PG-карта регулирования скорости PG-X2



PG-карта регулирования скорости PG-B2



PG-карта регулирования скорости PG-D2



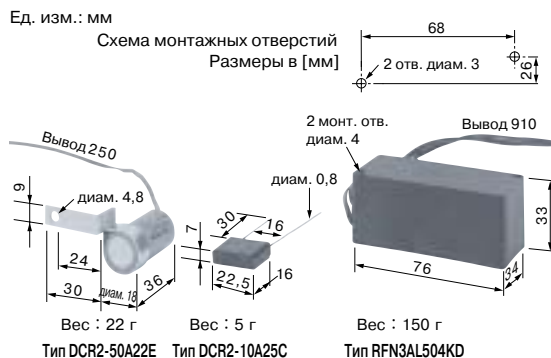
Ограничитель перенапряжений (производство NIPPON CHEMI-CON CORPORATION)

Ограничители перенапряжений применяются для катушек электромагнитных контакторов, управляющих реле, электромагнитных клапанов и электромагнитных тормозов, которые используются во внешних цепях инвертора Varispeed G7.

Катушки магнитного контактора и управляющего реле		Ограничитель перенапряжений		
		Модель	Характеристики	Код модели
200 В ... 230 В	Крупногабаритные магнитные контакторы	DCR2-50A22E	220 В~ 0,5 мкФ+200 Ом	C002417
	Управляющие реле	DCR2-10A25C	250 В~ 0,1 мкФ+100 Ом	C002482
380 ... 460 В		RFN3AL504KD	1000 В= 0,5 мкФ+220 Ом	C002630

*1 Производство Omron Corporation.

*2 Производство Fuji Electric FA Components & Systems Co., Ltd.



Автоматический выключатель в литом корпусе (МССВ) и электромагнитный контактор (МС)

Обязательно включайте автоматические выключатели в литом корпусе (МССВ) в цепи между источником электропитания и входными клеммами R, S, T инвертора Varispeed G7. Рекомендуемые модели МССВ перечислены в таблице ниже. Если требуется, предусмотрите электромагнитный контактор (МС).



Автоматический выключатель в литом корпусе (МССВ)
[Mitsubishi Electric Corporation]

Электромагнитный контактор (МС) в цепи питания
[Fuji Electric FA Components & Systems Co., Ltd]

Инверторы класса 200 В

Мощность двигателя, кВт	Модель Varispeed G7 CIMR-G7C□□□□	Автоматический выключатель в литом корпусе				Электромагнитный контактор			
		Без дросселя пост. тока		С дросселем пост. тока		Без дросселя пост. тока		С дросселем пост. тока	
		Модель	Номин. ток (А)	Модель	Номин. ток (А)	Модель	Номин. ток (А)	Модель	Номин. ток (А)
0,4	20P4	NF30	5	NF30	5	SC-03	11	SC-03	11
0,75	20P7	NF30	10	NF30	10	SC-05	13	SC-03	11
1,5	21P5	NF30	15	NF30	10	SC-4-0	18	SC-05	13
2,2	22P2	NF30	20	NF30	15	SC-N1	26	SC-4-0	18
3,7	23P7	NF30	30	NF30	20	SC-N2	35	SC-N1	26
5,5	25P5	NF50	50	NF50	40	SC-N2S	50	SC-N2	35
7,5	27P5	NF100	60	NF50	50	SC-N3	65	SC-N2S	50
11	2011	NF100	75	NF100	75	SC-N4	80	SC-N4	80
15	2015	NF225	125	NF100	100	SC-N5	93	SC-N4	80
18,5	2018	—	—	NF225	125	—	—	SC-N5	93
22	2022	—	—	NF225	150	—	—	SC-N6	125
30	2030	—	—	NF225	175	—	—	SC-N7	152
37	2037	—	—	NF225	225	—	—	SC-N8	180
45	2045	—	—	NF400	250	—	—	SC-N10	220
55	2055	—	—	NF400	300	—	—	SC-N11	300
75	2075	—	—	NF400	400	—	—	SC-N12	400
90	2090	—	—	NF600	500	—	—	SC-N12	400
110	2110	—	—	NF600	600	—	—	SC-N14	600

Примечание: В моделях от 18,5 до 110 кВт предусмотрен встроенный дроссель постоянного тока для повышения коэффициента мощности.

Инверторы класса 400 В

Мощность двигателя, кВт	Модель Varispeed G7 CIMR-G7C□□□□	Автоматический выключатель в литом корпусе				Электромагнитный контактор			
		Без дросселя пост. тока		С дросселем пост. тока		Без дросселя пост. тока		С дросселем пост. тока	
		Модель	Номин. ток (А)	Модель	Номин. ток (А)	Модель	Номин. ток (А)	Модель	Номин. ток (А)
0,4	40P4	NF30	3	NF30	3	SC-03	7	SC-03	7
0,75	40P7	NF30	5	NF30	5	SC-03	7	SC-03	7
1,5	41P5	NF30	10	NF30	10	SC-05	9	SC-05	9
2,2	42P2	NF30	15	NF30	10	SC-4-0	13	SC-4-0	13
3,7	43P7	NF30	20	NF30	15	SC-4-1	17	SC-4-1	17
5,5	45P5	NF30	30	NF30	20	SC-N2	32	SC-N1	25
7,5	47P5	NF30	30	NF30	30	SC-N2S	48	SC-N2	32
11	4011	NF50	50	NF50	40	SC-N2S	48	SC-N2S	48
15	4015	NF100	60	NF50	50	SC-N3	65	SC-N2S	48
18,5	4018	—	—	NF100	60	—	—	SC-N3	65
22	4022	—	—	NF100	75	—	—	SC-N4	80
30	4030	—	—	NF100	100	—	—	SC-N4	80
37	4037	—	—	NF225	125	—	—	SC-N5	90
45	4045	—	—	NF225	150	—	—	SC-N6	110
55	4055	—	—	NF225	175	—	—	SC-N7	150
75	4075	—	—	NF225	225	—	—	SC-N8	180
90	4090	—	—	NF400	250	—	—	SC-N10	220
110	4110	—	—	NF400	300	—	—	SC-N11	300
132	4132	—	—	NF400	350	—	—	SC-N11	300
160	4160	—	—	NF400	400	—	—	SC-N12	400
185	4185	—	—	NF600	500	—	—	SC-N12	400
220	4220	—	—	NF600	600	—	—	SC-N14	600
300	4300	—	—	NF800	800	—	—	SC-N16	800

Примечание: В моделях от 18,5 до 300 кВт предусмотрен встроенный дроссель постоянного тока для повышения коэффициента мощности.

Фильтр подавления помех

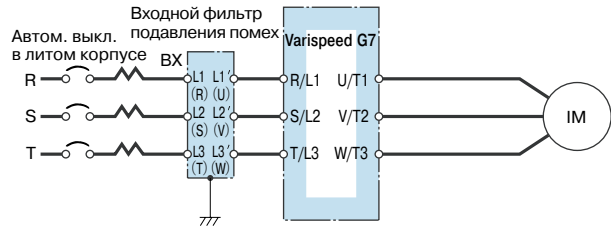
Входной фильтр подавления помех



Производство
OMRON-YASKAWA



Производство
Schaffner Elektronik AG



Пример подключения фильтра подавления помех

Примечания: 1 В скобках приведены обозначения для фильтров OMRON-YASKAWA.
2 Обязательно предусмотрите фильтр помех во входной цепи инвертора (U, V, W).

Инверторы класса 200 В

Модель инвертора CIMR-G7C□	Макс. мощность двигат., кВт	Фильтр помех без корпуса				Фильтр помех с корпусом				Фильтр помех Schaffner Elektronik AG			
		Модель	Код модели	Кол-во	Ном. ток, А	Модель	Код модели	Кол-во	Ном. ток, А	Модель	Код модели	Кол-во	Ном. ток, А
20P4	0,4	LNFD-2103 DY	72600-D2103 DY	1	10	LNFD-2103 HY	72600-D2103 HY	1	10	—	—	—	—
20P7	0,75	LNFD-2103 DY	72600-D2103 DY	1	10	LNFD-2103 HY	72600-D2103 HY	1	10	—	—	—	—
21P5	1,5	LNFD-2103 DY	72600-D2103 DY	1	10	LNFD-2103 HY	72600-D2103 HY	1	10	—	—	—	—
22P2	2,2	LNFD-2153 DY	72600-D2153 DY	1	15	LNFD-2153 HY	72600-D2153 HY	1	15	—	—	—	—
23P7	3,7	LNFD-2303 DY	72600-D2303 DY	1	30	LNFD-2303 HY	72600-D2303 HY	1	30	—	—	—	—
25P5	5,5	LNFD-2203 DY	72600-D2203 DY	2	40	LNFD-2203 HY	72600-D2203 HY	2	40	FN258L-42-07	FIL001065	1	42
27P5	7,5	LNFD-2303 DY	72600-D2303 DY	2	60	LNFD-2303 HY	72600-D2303 HY	2	60	FN258L-55-07	FIL001066	1	55
2011	11	LNFD-2303 DY	72600-D2303 DY	3	90	LNFD-2303 HY	72600-D2303 HY	3	90	FN258L-75-34	FIL001067	1	75
2015	15	LNFD-2303 DY	72600-D2303 DY	3	90	LNFD-2303 HY	72600-D2303 HY	3	90	FN258L-100-35	FIL001068	1	100
2018	18,5	LNFD-2303 DY	72600-D2303 DY	4	120	LNFD-2303 HY	72600-D2303 HY	4	120	FN258L-130-35	FIL001069	1	130
2022	22	LNFD-2303 DY	72600-D2303 DY	4	120	LNFD-2303 HY	72600-D2303 HY	4	120	FN258L-130-35	FIL001069	1	130
2030	30	—	—	—	—	—	—	—	—	FN258L-180-07	FIL001070	1	180
2037	37	—	—	—	—	—	—	—	—	FN359P-250-99	FIL001071	1	250
2045	45	—	—	—	—	—	—	—	—	FN359P-250-99	FIL001071	1	250
2055	55	—	—	—	—	—	—	—	—	FN359P-300-99	FIL001072	1	300
2075	75	—	—	—	—	—	—	—	—	FN359P-400-99	FIL001073	1	400
2090	90	—	—	—	—	—	—	—	—	FN359P-500-99	FIL001074	1	500
2110	110	—	—	—	—	—	—	—	—	FN359P-600-99	FIL001075	1	600

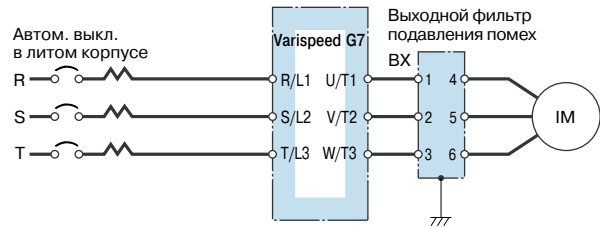
Примечание: Если требуется использовать больше одного фильтра, подключайте фильтры параллельно друг другу (см. пример параллельного подключения на стр. 76).
Если применяется фильтр Schaffner Elektronik AG, требуется один такой фильтр.

Инверторы класса 400 В

Модель инвертора CIMR-G7C□	Макс. мощность двигат., кВт	Фильтр помех без корпуса				Фильтр помех с корпусом				Фильтр помех Schaffner Elektronik AG			
		Модель	Код модели	Кол-во	Ном. ток, А	Модель	Код модели	Кол-во	Ном. ток, А	Модель	Код модели	Кол-во	Ном. ток, А
40P4	0,4	LNFD-4053 DY	72600-D4053 DY	1	5	LNFD-4053 HY	72600-D4053 HY	1	5	—	—	—	—
40P7	0,75	LNFD-4053 DY	72600-D4053 DY	1	5	LNFD-4053 HY	72600-D4053 HY	1	5	—	—	—	—
41P5	1,5	LNFD-4103 DY	72600-D4103 DY	1	10	LNFD-4103 HY	72600-D4103 HY	1	10	—	—	—	—
42P2	2,2	LNFD-4103 DY	72600-D4103 DY	1	10	LNFD-4103 HY	72600-D4103 HY	1	10	—	—	—	—
43P7	3,7	LNFD-4153 DY	72600-D4153 DY	1	15	LNFD-4153 HY	72600-D4153 HY	1	15	—	—	—	—
45P5	5,5	LNFD-4203 DY	72600-D4203 DY	1	20	LNFD-4203 HY	72600-D4203 HY	1	20	—	—	—	—
47P5	7,5	LNFD-4303 DY	72600-D4303 DY	1	30	LNFD-4303 HY	72600-D4303 HY	1	30	—	—	—	—
4011	11	LNFD-4203 DY	72600-D4203 DY	2	40	LNFD-4203 HY	72600-D4203 HY	2	40	FN258L-42-07	FIL001065	1	42
4015	15	LNFD-4303 DY	72600-D4303 DY	2	60	LNFD-4303 HY	72600-D4303 HY	2	60	FN258L-55-07	FIL001066	1	55
4018	18,5	LNFD-4303 DY	72600-D4303 DY	2	60	LNFD-4303 HY	72600-D4303 HY	2	60	FN258L-55-07	FIL001066	1	55
4022	22	LNFD-4303 DY	72600-D4303 DY	3	90	LNFD-4303 HY	72600-D4303 HY	3	90	FN258L-75-34	FIL001067	1	75
4030	30	LNFD-4303 DY	72600-D4303 DY	3	90	LNFD-4303 HY	72600-D4303 HY	3	90	FN258L-100-35	FIL001068	1	100
4037	37	LNFD-4303 DY	72600-D4303 DY	4	120	LNFD-4303 HY	72600-D4303 HY	4	120	FN258L-130-35	FIL001069	1	130
4045	45	LNFD-4303 DY	72600-D4303 DY	4	120	LNFD-4303 HY	72600-D4303 HY	4	120	FN258L-130-35	FIL001069	1	130
4055	55	—	—	—	—	—	—	—	—	FN258L-180-07	FIL001070	1	180
4075	75	—	—	—	—	—	—	—	—	FN359P-250-99	FIL001071	1	250
4090	90	—	—	—	—	—	—	—	—	FN359P-300-99	FIL001072	1	300
4110	110	—	—	—	—	—	—	—	—	FN359P-300-99	FIL001072	1	300
4132	132	—	—	—	—	—	—	—	—	FN359P-400-99	FIL001073	1	400
4160	160	—	—	—	—	—	—	—	—	FN359P-400-99	FIL001073	1	400
4185	185	—	—	—	—	—	—	—	—	FN359P-500-99	FIL001074	1	500
4220	220	—	—	—	—	—	—	—	—	FN359P-600-99	FIL001075	1	600
4300	300	—	—	—	—	—	—	—	—	FN359P-900-99	FIL001076	1	900

Примечание: Если требуется использовать больше одного фильтра, подключайте фильтры параллельно друг другу (см. пример параллельного подключения на стр. 76).

Выходной фильтр подавления помех (Tohoku Metal Industries Co., Ltd.)



Пример подключения фильтра подавления помех

Инверторы класса 200 В

Модель инвертора CIMR-G7C□	Макс. мощность двигат., кВт	Выходной фильтр подавления помех			
		Модель	Код модели	Кол-во*1	Ном. ток, А
20P4	0,4	LF-310 KA	FIL 000068	1	10
20P7	0,75	LF-310 KA	FIL 000068	1	10
21P5	1,5	LF-310 KA	FIL 000068	1	10
22P2	2,2	LF-310 KA	FIL 000068	1	10
23P7	3,7	LF-320 KA	FIL 000069	1	20
25P5	5,5	LF-350 KA	FIL 000070	1	50
27P5	7,5	LF-350 KA	FIL 000070	1	50
2011	11	LF-350 KA	FIL 000070	2	100
2015	15	LF-350 KA	FIL 000070	2	100
2018	18,5	LF-350 KA	FIL 000070	2	100
2022	22	LF-350 KA*2	FIL 000070	3	150
		LF-3110 KB*2	FIL 000076	1	110
2030	30	LF-350 KA*2	FIL 000070	3	150
		LF-375 KB*2	FIL 000075	2	150
2037	37	LF-3110 KB	FIL 000076	2	220
2045	45	LF-3110 KB	FIL 000076	3	330
2055	55	LF-3110 KB	FIL 000076	4	440
2075	75	LF-3110 KB	FIL 000076	4	440
2090	90	LF-3110 KB	FIL 000076	4	440
2110	110	LF-3110 KB	FIL 000076	5	550

*1 Если требуется использовать больше одного фильтра, подключайте фильтры параллельно друг другу.

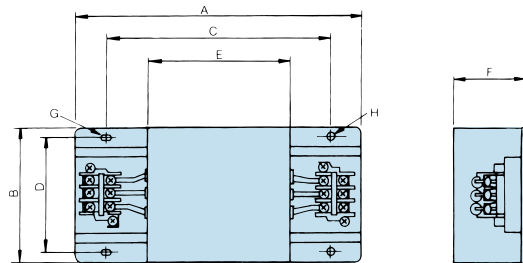
*2 Для моделей CIMR-G7C2022 и CIMR-G7C2030 используйте один фильтр подавления помех.

Инверторы класса 400 В

Модель инвертора CIMR-G7C□	Макс. мощность двигат., кВт	Выходной фильтр подавления помех			
		Модель	Код модели	Кол-во*1	Ном. ток, А
40P4	0,4	LF-310KB	FIL 000071	1	10
40P7	0,75	LF-310KB	FIL 000071	1	10
41P5	1,5	LF-310KB	FIL 000071	1	10
42P2	2,2	LF-310KB	FIL 000071	1	10
43P7	3,7	LF-310KB	FIL 000071	1	10
45P5	5,5	LF-320KB	FIL 000072	1	20
47P5	7,5	LF-320KB	FIL 000072	1	20
4011	11	LF-335KB	FIL 000073	1	35
4015	15	LF-335KB	FIL 000073	1	35
4018	18,5	LF-345KB	FIL 000074	1	45
4022	22	LF-375KB	FIL 000075	1	75
4030	30	LF-375KB	FIL 000075	1	75
4037	37	LF-3110KB	FIL 000076	1	110
4045	45	LF-3110KB	FIL 000076	1	110
4055	55	LF-375KB	FIL 000075	2	150
4075	75	LF-3110KB	FIL 000076	2	220
4090	90	LF-3110KB	FIL 000076	3	330
4110	110	LF-3110KB	FIL 000076	4	440
4132	132	LF-3110KB	FIL 000076	4	440
4160	160	LF-3110KB	FIL 000076	5	550
4185	185	LF-3110KB	FIL 000076	5	550
4220	220	LF-3110KB	FIL 000076	6	660
4300	300	LF-3110KB	FIL 000076	6	660

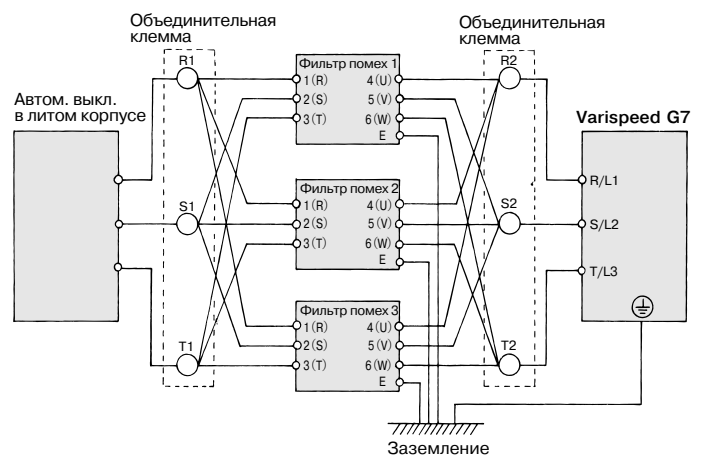
* Если требуется использовать больше одного фильтра, подключайте фильтры параллельно друг другу.

Размеры (мм)



Модель	Клемная колодка	A	B	C	D	E	F	G	H	Масса, кг
LF-310 KA	TE-K5.5 M4	140	100	100	90	70	45	7×04,5	04,5	0,5
LF-320 KA	TE-K5.5 M4	140	100	100	90	70	45	7×04,5	04,5	0,6
LF-350 KA	TE-K22 M6	260	180	180	160	120	65	7×04,5	04,5	2,0
LF-310 KB	TE-K5.5 M4	140	100	100	90	70	45	7×04,5	04,5	0,5
LF-320 KB	TE-K5.5 M4	140	100	100	90	70	45	7×04,5	04,5	0,6
LF-335 KB	TE-K5.5 M4	140	100	100	90	70	45	7×04,5	04,5	0,8
LF-345 KB	TE-K22 M6	260	180	180	160	120	65	7×04,5	04,5	2,0
LF-375 KB	TE-K22 M6	540	320	480	300	340	240	9×06,5	06,5	12,0
LF-3110 KB	TE-K60 M8	540	340	480	300	340	240	9×06,5	06,5	19,5

Пример параллельного подключения фильтров подавления помех во входной (выходной) цепи



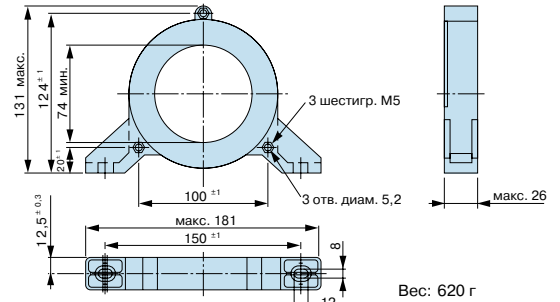
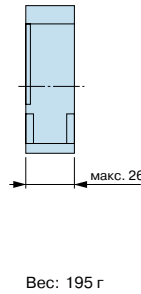
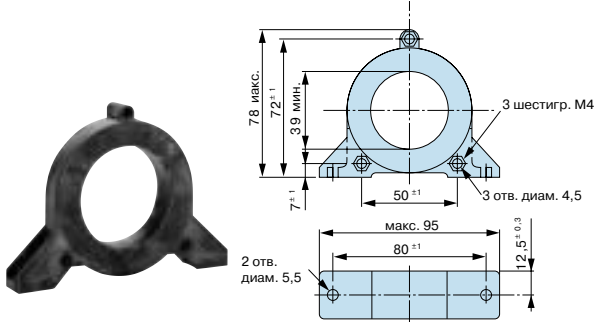
При параллельном включении фильтров подавления помех используйте объединительные клеммы для уравнивания токов возврата через землю. Для заземления фильтра помех и инвертора следует использовать как можно более толстые и короткие проводники.

Фильтр синфазных помех

Фильтр синфазных помех Finemet для снижения высокочастотных помех

(производство Hitachi Metals, Ltd.)

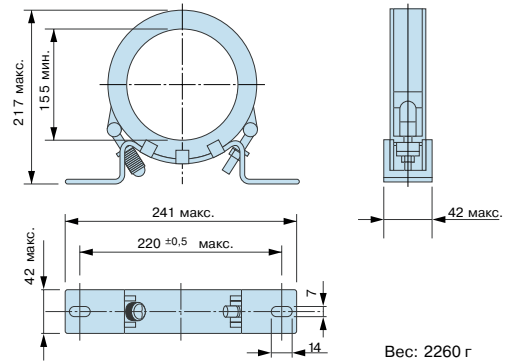
Примечание: Finemet — зарегистрированный товарный знак Hitachi Metals, Ltd.



Инверторы класса 200 В Модель F6045GB

Инвертор			Фильтр синфазных помех Finemet			
Модель	Рекомендуемое сечение провода, мм ²		Модель	Код модели	Кол-во	Рекомендуемый способ использования
	Вход	Выход				
CIMR-G7A20P4	2	2	F6045GB	FIL001098	1	4 витка вокруг катушки (рис. А)
CIMR-G7A20P7	2	2				
CIMR-G7A21P5	2	2				
CIMR-G7A22P2	3,5	3,5				
CIMR-G7A23P7	5,5	5,5				
CIMR-G7A25P5	8	8	F11080GB	FIL001097	1	4 витка вокруг катушки (рис. А)
CIMR-G7A27P5	14	14				
CIMR-G7A2011	22	22	F6045GB	FIL001098	4	последовательно (рис. В)
CIMR-G7A2015	30	30				
CIMR-G7A2018	30	30				
CIMR-G7A2022	50	50				
CIMR-G7A2030	60	60				
CIMR-G7A2037	80	80	F11080GB	FIL001097	4	последовательно (рис. В)
CIMR-G7A2045	50x2P	50x2P				
CIMR-G7A2055	80x2P	80x2P				
CIMR-G7A2075	150x2P	100x2P				
CIMR-G7A2090	200x2P или 50x4P	150x2P* или 50x4P				
CIMR-G7A2110	50x4P	50x4P	F200160PB	300-001-041		

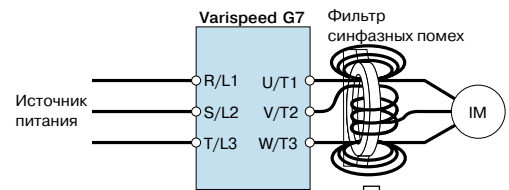
Модель F11080GB



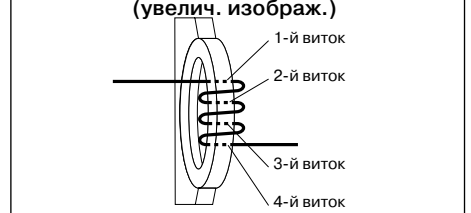
Модель F200160PB

Может использоваться как во входных, так и в выходных цепях инвертора для эффективного подавления помех.

Схема подключения А (Выход)

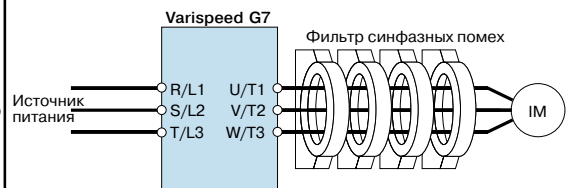


Обмотка фазы V/T2 (увелич. изображ.)



Оберните каждый провод (U/T1, V/T2, W/T3) вокруг катушки 4 раза.

Схема подключения В (Выход)



Пропустите все провода (U/T1, V/T2, W/T3) последовательно сквозь 4 катушки, не наматывая их.

Инверторы класса 400 В

Инвертор			Фильтр синфазных помех Finemet			
Модель	Рекомендуемое сечение провода, мм ²		Модель	Код модели	Кол-во	Рекомендуемый способ использования
	Вход	Выход				
CIMR-G7A40P4	2	2	F6045GB	FIL001098	1	4 витка вокруг катушки (рис. А)
CIMR-G7A40P7	2	2				
CIMR-G7A41P5	2	2				
CIMR-G7A42P2	3,5	3,5				
CIMR-G7A43P7	3,5	3,5				
CIMR-G7A45P5	5,5	5,5	F6045GB	FIL001098	4	последовательно (рис. В)
CIMR-G7A47P5	8	8				
CIMR-G7A4011	8	8	F11080GB	FIL001097	4	последовательно (рис. В)
CIMR-G7A4015	8	8				
CIMR-G7A4018	14	14				
CIMR-G7A4022	22	22				
CIMR-G7A4030	38	38				
CIMR-G7A4037	38	38	F200160PB	300-001-041		
CIMR-G7A4045	50	50				
CIMR-G7A4055	50	50				
CIMR-G7A4075	100	100				
CIMR-G7A4090	50x2P	50x2P				
CIMR-G7A4110	80x2P	80x2P	F200160PB	300-001-041		
CIMR-G7A4132	80x2P	80x2P				
CIMR-G7A4160	100x2P	100x2P				
CIMR-G7A4185	325	250				
CIMR-G7A4220	200x2P	150x2P*				
CIMR-G7A4300	325x2P	250x2P				

* Используйте фильтр синфазных помех Finemet модели F11080GB.

Тормозной блок, блок тормозного резистора

Для торможения двигателя инвертору требуются тормозной блок и блок тормозного резистора. Инверторы на мощность от 0,4 до 15 кВт (200 В / 400 В) имеют встроенные тормозные блоки. Исходя из условий применения инвертора и его выходной мощности, используйте блоки, монтируемые на инвертор или устанавливаемые отдельно.



Тормозной блок



Тормозной резистор (монтируемый на инвертор)



Блок тормозного резистора (устанавливаемый отдельно)



Инвертор			Тормозной блок		Блок тормозного резистора*1												
Напря- жение	Макс. мощность двигат., кВт	Модель CIMR-G7C□	Модель CDBR-□□	Исп. кол-во	Для монтажа на инвертор (3%ED, макс. 10 с)*2					Для отдельного монтажа (10%ED, макс. 10 с)*3							
					Модель ERF-150WJ□	Сопроти- вление	Код модели	Исп. кол-во	Тормозной момент, %*5	Схема	Модель LKEB-□□	Параметры резистора	Исп. кол-во	Тормозной момент, %*5	Миним. подклоч. сопр., Ом*4	Схема	
Класс 200 В	0,4	20P4	Встроенный		201	200 Ом	R007505	1	220	A	20P7	70 Вт 200 Ом	1	220	48	B	
	0,75	20P7			201	200 Ом	R007505	1	125	A	20P7	70 Вт 200 Ом	1	125	48	B	
	1,5	21P5			101	100 Ом	R007504	1	125	A	21P5	260 Вт 100 Ом	1	125	16	B	
	2,2	22P2			700	70 Ом	R007503	1	120	A	22P2	260 Вт 70 Ом	1	120	16	B	
	3,7	23P7			620	62 Ом	R007510	1	100	A	23P7	390 Вт 40 Ом	1	125	16	B	
	5,5	25P5			—	—	—	—	—	—	25P5	520 Вт 30 Ом	1	115	16	B	
	7,5	27P5			—	—	—	—	—	—	27P5	780 Вт 20 Ом	1	125	9,6	B	
	11	2011			—	—	—	—	—	—	2011	2400 Вт 13,6 Ом	1	125	9,6	B	
	15	2015			—	—	—	—	—	—	2015	3000 Вт 10 Ом	1	125	9,6	B	
	18,5	2018			2022B	1	—	—	—	—	—	2018	4800 Вт 8 Ом	1	125	6,4	C
	22	2022			2022B	1	—	—	—	—	—	2022	4800 Вт 6,8 Ом	1	125	6,4	C
	30	2030			2015B	2	—	—	—	—	—	2015	3000 Вт 10 Ом	2	125	9,6	D
	37	2037			2015B	2	—	—	—	—	—	2015	3000 Вт 10 Ом	2	100	9,6	D
	45	2045			2022B	2	—	—	—	—	—	2022	4800 Вт 6,8 Ом	2	120	6,4	D
	55	2055			2022B	2	—	—	—	—	—	2022	4800 Вт 6,8 Ом	2	100	6,4	D
	75	2075			2110B	1	—	—	—	—	—	2022	4800 Вт 6,8 Ом	3	110	1,6	E
90	2090	2110B	1	—	—	—	—	—	2022	4800 Вт 6,8 Ом	4	120	1,6	E			
110	2110	2110B	1	—	—	—	—	—	2018	4800 Вт 8 Ом	5	100	1,6	E			
Класс 400 В	0,4	40P4	Встроенный		751	750 Ом	R007508	1	230	A	40P7	70 Вт 750 Ом	1	230	96	B	
	0,75	40P7			751	750 Ом	R007508	1	130	A	40P7	70 Вт 750 Ом	1	130	96	B	
	1,5	41P5			401	400 Ом	R007507	1	125	A	41P5	260 Вт 400 Ом	1	125	64	B	
	2,2	42P2			301	300 Ом	R007506	1	115	A	42P2	260 Вт 250 Ом	1	135	64	B	
	3,7	43P7			201	200 Ом	R007505	1	110	A	43P7	390 Вт 150 Ом	1	135	32	B	
	5,5	45P5			—	—	—	—	—	—	45P5	520 Вт 100 Ом	1	135	32	B	
	7,5	47P5			—	—	—	—	—	—	47P5	780 Вт 75 Ом	1	130	32	B	
	11	4011			—	—	—	—	—	—	4011	1040 Вт 50 Ом	1	135	20	B	
	15	4015			—	—	—	—	—	—	4015	1560 Вт 40 Ом	1	125	20	B	
	18,5	4018			4030B	1	—	—	—	—	—	4018	4800 Вт 32 Ом	1	125	19,2	C
	22	4022			4030B	1	—	—	—	—	—	4022	4800 Вт 27,2 Ом	1	125	19,2	C
	30	4030			4030B	1	—	—	—	—	—	4030	6000 Вт 20 Ом	1	125	19,2	C
	37	4037			4045B	1	—	—	—	—	—	4037	9600 Вт 16 Ом	1	125	12,8	C
	45	4045			4045B	1	—	—	—	—	—	4045	9600 Вт 13,6 Ом	1	125	12,8	C
	55	4055			4030B	2	—	—	—	—	—	4030	6000 Вт 20 Ом	2	135	19,2	D
	75	4075			4045B	2	—	—	—	—	—	4045	9600 Вт 13,6 Ом	2	145	12,8	D
	90	4090			4220B	1	—	—	—	—	—	4030	6000 Вт 20 Ом	3	100	3,2	E
	110	4110			4220B	1	—	—	—	—	—	4030	6000 Вт 20 Ом	3	100	3,2	E
	132	4132			4220B	1	—	—	—	—	—	4045	9600 Вт 13,6 Ом	4	140	3,2	E
160	4160	4220B	1	—	—	—	—	—	4045	9600 Вт 13,6 Ом	4	140	3,2	E			
185	4185	4220B	1	—	—	—	—	—	4045	9600 Вт 13,6 Ом	4	120	3,2	E			
220	4220	4220B	1	—	—	—	—	—	4037	9600 Вт 16 Ом	5	110	3,2	E			
300	4300	4220B	2	—	—	—	—	—	4045	9600 Вт 13,6 Ом	6	110	3,2	—			

*1 При использовании резистора или блока тормозного резистора, монтируемого на инвертор, задайте L3-04 = 0 (предотвращение опрокидывания ротора во время торможения отключено). Если значение константы не будет изменено, двигатель не остановится за заданное время торможения.

*2 При использовании тормозного резистора, монтируемого на инвертор, задайте L8-01 = 1 (защита тормозного резистора включена).

*3 Коэффициент нагрузки при торможении до полной остановки при постоянном вращающемся моменте. При постоянном выходном уровне или при продолжительном торможении в генераторном режиме коэффициент нагрузки меньше, чем указанное значение.

*4 Значение сопротивления одного тормозного блока. Для достижения достаточного тормозного момента выберите значение сопротивления, превышающее минимальное подключаемое сопротивление.

*5 При использовании в условиях высокой возвращаемой мощности, например в подъемниках, тормозной момент или другие параметры могут превысить возможности тормозного блока с тормозным резистором в стандартной конфигурации, и может произойти перегрузка. Если тормозной момент или любой другой параметр превышает значение в таблице, обращайтесь в представительство компании Omron.

Схемы подключения

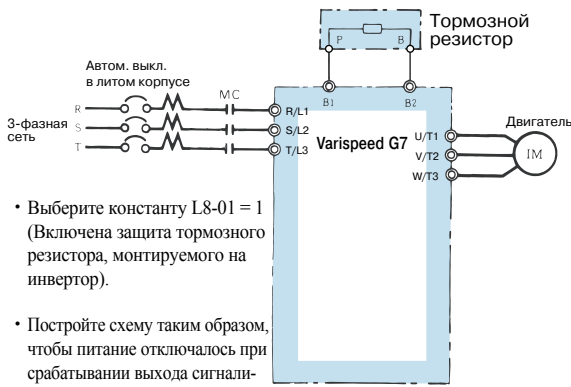


Рис. А

- Выберите константу L8-01 = 1 (Включена защита тормозного резистора, монтируемого на инверторе).
- Постройте схему таким образом, чтобы питание отключалось при срабатывании выхода сигнализации ошибки.

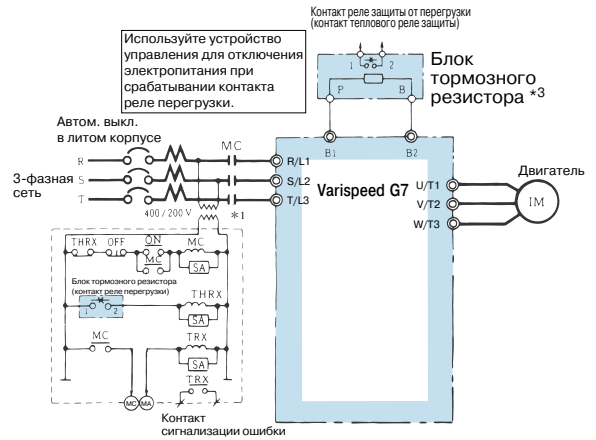


Рис. В

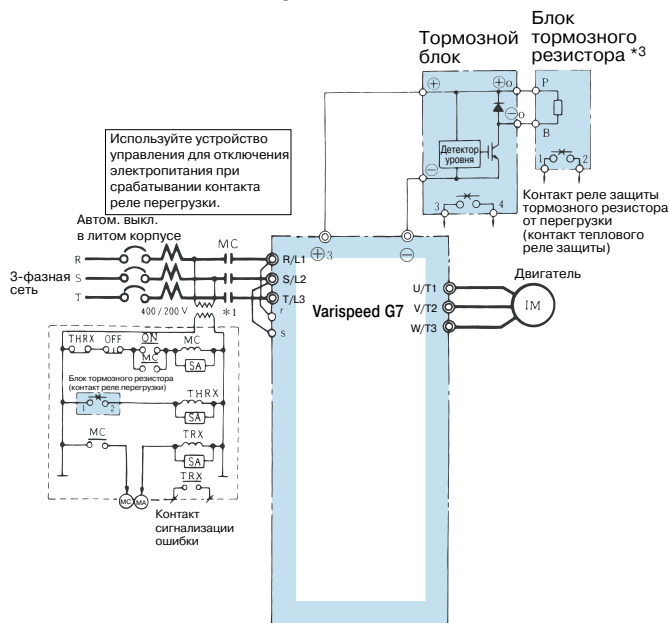


Рис. С

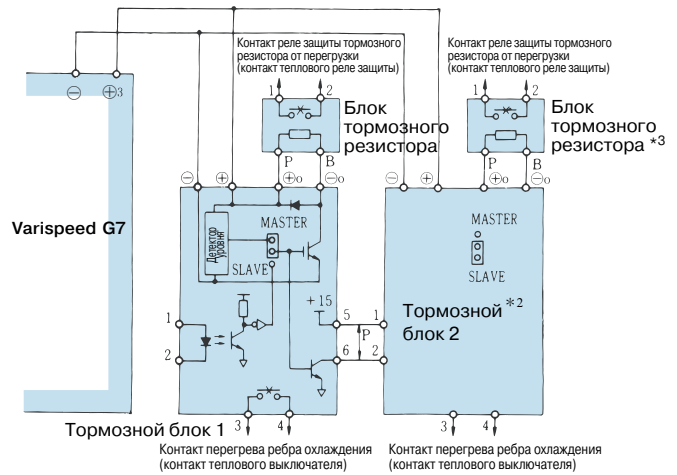


Рис. D

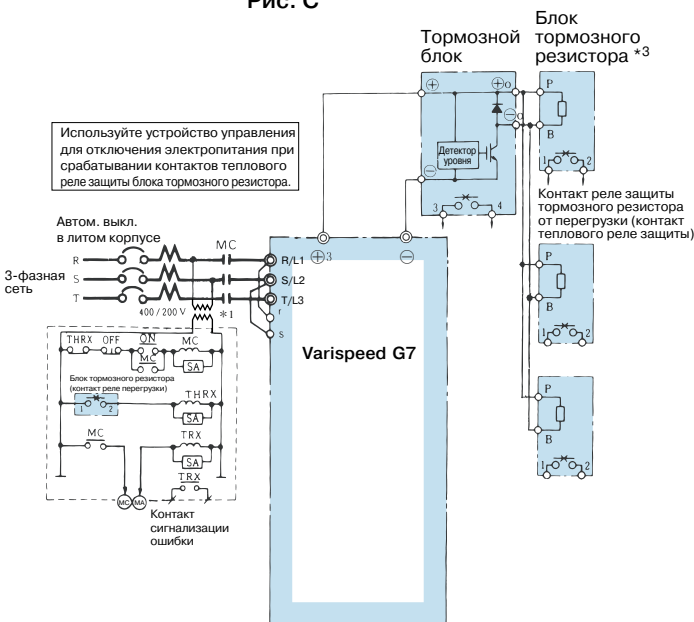


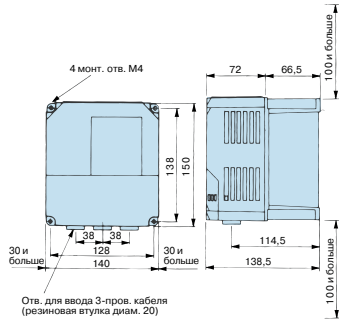
Рис. E

- * 1 Для питания схемы управления инверторов класса 200 В трансформатор не требуется.
- * 2 Если несколько тормозных блоков подключаются параллельно, выберите и подключите разъемы: У тормозных блоков предусмотрен разъем для выбора режима работы: ведущий/ведомый. Выберите "Ведущий" (MASTER) только для тормозного блока 1, а для всех остальных блоков выберите "Ведомый" (SLAVE).
- * 3 В случае использования блока тормозного резистора функцию предотвращения опрокидывания во время торможения следует отключить, выбрав L3-04 = 0. Если этого не сделать, двигатель может не остановиться за отведенное время торможения.
- * 4 Если к инвертору со встроенным тормозным транзистором (200 В/400 В, 15 кВт и меньше) подключается блок тормозного резистора, предназначенный для отдельного монтажа (модель CDBR), соедините клемму "B1" инвертора с клеммой "+" блока тормозного резистора, а клемму "-" инвертора соедините с клеммой "-" блока тормозного резистора. Клемма B2 в этом случае не используется.

Размеры (мм)

■ Тормозной блок

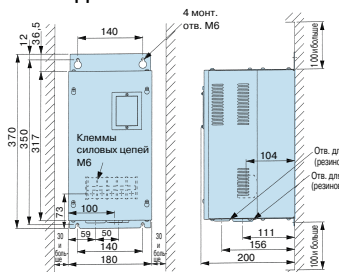
Модель CDBR-2015B, -2022B, -4030B, -4045B



Вес: 1,8 кг

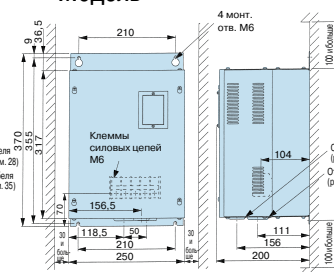
Модель CDBR-□	Тепловые потери, Вт
2015B	32
2022B	38
2110B	64
4030B	54
4045B	59
4220B	71

Модель CDBR-2110B



Вес: 8,5 кг

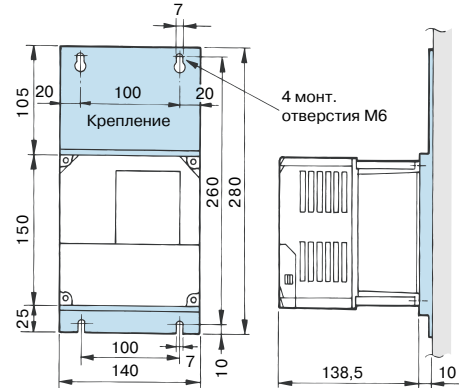
Модель CDBR-4220B



Вес: 12 кг

Замена обычных тормозных блоков новыми блоками

Чтобы заменить обычные тормозные блоки (модели CDBR-2015B, -2022B, -4030B, -4045B) новыми блоками (CDBR-2015B, -2022B, -4030B, -4045B), требуется специальное крепление (заказывается отдельно).



Модель: DACT32732 – AD
Код заказа: 100-006-588

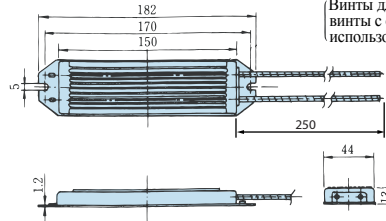
■ Блок тормозного резистора (монтируемый на инвертор)



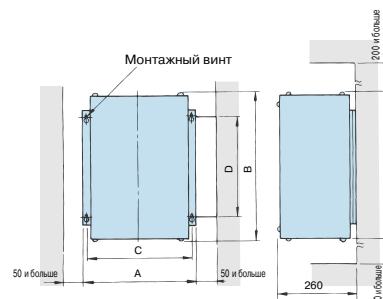
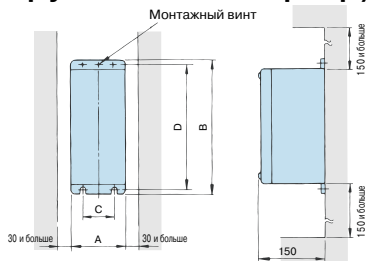
Вес: 0,2 кг
(модель ERF-150WJ□)

Примечание: Подготовьте монтажные винты (2 винта-самореза М4х8).

Винты длиной 8 мм и более, а также винты с обычной метрической резьбой использовать нельзя.



■ Блок тормозного резистора (монтируемый на инвертор)



Напряжение	Модель ЛКЕВ-□	Размеры (мм)					Вес, кг	Средняя допустимая потребляемая мощность, Вт
		A	B	C	D	Монт. винт		
Класс 200 В	20P7	105	275	50	260	M5×3	3,0	30
	21P5	130	350	75	335	M5×4	4,5	60
	22P2	130	350	75	335	M5×4	4,5	89
	23P7	130	350	75	335	M5×4	5,0	150
	25P5	250	350	200	335	M6×4	7,5	220
	27P5	250	350	200	335	M6×4	8,5	300
Класс 400 В	40P7	105	275	50	260	M5×3	3,0	30
	41P5	130	350	75	335	M5×4	4,5	60
	42P2	130	350	75	335	M5×4	4,5	89
	43P7	130	350	75	335	M5×4	5,0	150
	45P5	250	350	200	335	M6×4	7,5	220
	47P5	250	350	200	335	M6×4	8,5	300

Напряжение	Модель ЛКЕВ-□	Размеры (мм)					Вес, кг	Средняя допустимая потребляемая мощность, Вт
		A	B	C	D	Монт. винт		
Класс 200 В	2011	266	543	246	340	M8×4	10	440
	2015	356	543	336	340	M8×4	15	600
	2018	446	543	426	340	M8×4	19	740
	2022	446	543	426	340	M8×4	19	880
	4011	350	412	330	325	M6×4	16	440
Класс 400 В	4015	350	412	330	325	M8×4	18	600
	4018	446	543	426	340	M8×4	19	740
	4022	446	543	426	340	M8×4	19	880
	4030	356	956	336	740	M8×4	25	1200
	4037	446	956	426	740	M8×4	33	1500
4045	446	956	426	740	M8×4	33	1800	

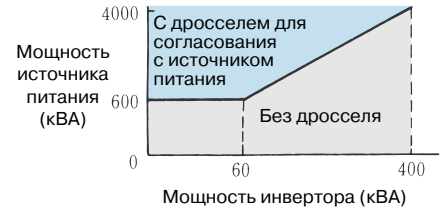
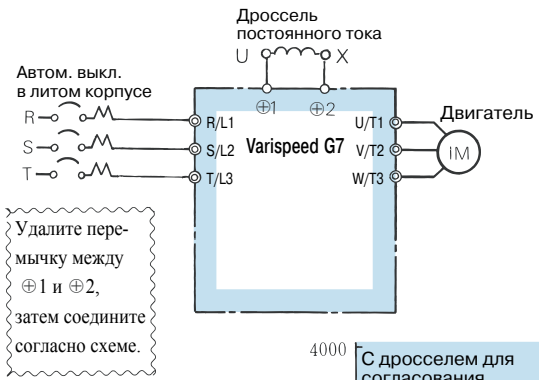
Дроссель постоянного тока (UZDA-B для цепей пост. тока)



Если мощность источника значительно превышает номинальную мощность инвертора или требуется повысить коэффициент мощности, подключите дроссель переменного или постоянного тока.

В моделях класса 200 В от 18,5 до 110 кВт и класса 400 В от 18,5 до 300 кВт уже имеется встроенный дроссель постоянного тока.

Для подавления паразитных гармоник одновременно можно использовать дроссель переменного тока.



Инверторы класса 200 В

Макс. мощность двигателя, кВт	Ток, А	Индуктивность, мГн	Код модели	Чертеж	Размеры (мм)										Приблиз. вес, кг	Потери, Вт	Сечение провода, мм ² *
					X	Y ₂	Y ₁	Z	B	H	K	G	∅1	∅2			
0,4	5,4	8	X010048	1	85	—	—	53	74	—	—	32	M4	—	0,8	8	2
0,75					86	80	36	76	60	55	18	—	M4	M5	2,0	18	5,5
1,5	18	3	X010049	2	105	90	46	93	64	80	26	—	M6	M6	3,2	22	8
2,2					105	105	56	93	64	100	26	—	M6	M8	4,9	29	30
3,7	36	1	X010050	2	105	90	46	93	64	80	26	—	M6	M6	3,2	22	8
5,5					105	90	46	93	64	80	26	—	M6	M6	3,2	22	8
7,5	72	0,5	X010051	2	105	105	56	93	64	100	26	—	M6	M8	4,9	29	30
11					105	105	56	93	64	100	26	—	M6	M8	4,9	29	30
15	18,5 ... 110				105	105	56	93	64	100	26	—	M6	M8	4,9	29	30
18,5 ... 110					105	105	56	93	64	100	26	—	M6	M8	4,9	29	30

Инверторы класса 400 В

Макс. мощность двигателя, кВт	Ток, А	Индуктивность, мГн	Код модели	Чертеж	Размеры (мм)										Приблиз. вес, кг	Потери, Вт	Сечение провода, мм ² *
					X	Y ₂	Y ₁	Z	B	H	K	G	∅1	∅2			
0,4	3,2	28	X010052	1	85	—	—	53	74	—	—	32	M4	—	0,8	9	2
0,75					90	—	—	60	80	—	—	32	M4	—	1,0	11	2
1,5	5,7	11	X010053	1	90	—	—	60	80	—	—	32	M4	—	1,0	11	2
2,2					90	—	—	60	80	—	—	32	M4	—	1,0	11	2
3,7	12	6,3	X010054	2	86	80	36	76	60	55	18	—	M4	M5	2,0	16	2
5,5					105	90	46	93	64	80	26	—	M6	M5	3,2	27	5,5
7,5	23	3,6	X010055	2	105	90	46	93	64	80	26	—	M6	M5	3,2	27	5,5
11					105	95	51	93	64	90	26	—	M6	M6	4,0	26	8
15	33	1,9	X010056	2	105	95	51	93	64	90	26	—	M6	M6	4,0	26	8
18,5 ... 300					105	95	51	93	64	90	26	—	M6	M6	4,0	26	8

* Провода 75 °С, IV / температура окружающей среды 45 °С / не больше 3 проводов в группе

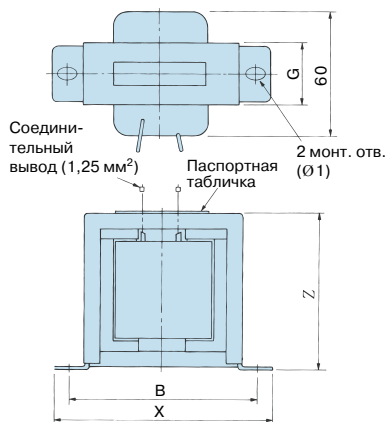
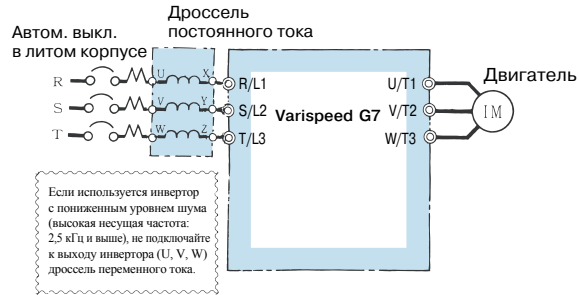


Рис. 1



Рис. 2

Дроссель переменного тока (UZBA-B для входа 50/60 Гц)



Если мощность источника значительно превышает номинальную мощность инвертора или требуется повысить коэффициент мощности, подключите дроссель переменного или постоянного тока.

Выберите дроссель переменного тока в соответствии с мощностью двигателя.

Обычно для Varispeed G7 используется дроссель постоянного тока. Этот дроссель уже встроен в модели класса 200 В мощностью от 18,5 до 110 кВт и класса 400 В мощностью от 18,5 до 300 кВт.

Инверторы класса 200 В

Макс. мощность двигателя, кВт	Ток, А	Индуктивность, мГн	Код модели	Чертеж	Размеры (мм)										Вес, кг	Потери, Вт		
					A	B	B1	C	D	E	F	H	J	K			L	M
0,4	2,5	4,2	X 002553	1	120	71	—	120	40	50	105	20	M 6	10,5	7	M 4	2,5	15
0,75	5	2,1	X 002554		120	71	—	120	40	50	105	20	M 6	10,5	7	M 4	2,5	15
1,5	10	1,1	X 002489		130	88	—	130	50	65	130	22	M 6	11,5	7	M 4	3	25
2,2	15	0,71	X 002490		130	88	—	130	50	65	130	22	M 6	11,5	7	M 4	3	30
3,7	20	0,53	X 002491		130	88	114	105	50	65	130	22	M 6	11,5	7	M 5	3	35
5,5	30	0,35	X 002492		130	88	119	105	50	70	130	22	M 6	9	7	M 5	3	45
7,5	40	0,265	X 002493		130	98	139	105	50	75	130	22	M 6	11,5	7	M 6	4	50
11	60	0,18	X 002495		160	105	147,5	130	75	85	160	25	M 6	10	7	M 6	6	65
15	80	0,13	X 002497		180	100	155	150	75	80	180	25	M 6	10	7	M 8	8	75
18,5	90	0,12	X 002498		180	100	150	150	75	80	180	25	M 6	10	7	M 8	8	90
22	120	0,09	X 002555	180	100	155	150	75	80	180	25	M 6	10	7	M 10	8	90	
30	160	0,07	X 002556	210	100	170	175	75	80	205	25	M 6	10	7	M 10	12	100	
37	200	0,05	X 002557	210	115	182,8	175	75	95	205	25	M 6	10	7	M 10	15	110	
45	240	0,044	X 002558	240	126	218	215±5	150	110	240	25	M 6	8	7	M 10	23	125	
55	280	0,038	X 002559	240	126	218	215±5	150	110	240	25	M 8	8	10	M 12	23	130	
75	360	0,026	X 002560	270	162	241	230±5	150	130	260	40	M 8	16	10	M 12	32	145	
90	500	0,02	X 010145	330	162	286	315±5	150	130	320	40	M 10	16	10	M 12	55	200	
110	500	0,02	X 010145	330	162	286	315±5	150	130	320	40	M 10	16	10	M 12	55	200	

Инверторы класса 400 В

Макс. мощность двигателя, кВт	Ток, А	Индуктивность, мГн	Код модели	Чертеж	Размеры (мм)										Вес, кг	Потери, Вт		
					A	B	B1	C	D	E	F	H	J	K			L	M
0,4	1,3	18,0	X 002561	1	120	71	—	120	40	50	105	20	M 6	10,5	7	M 4	2,5	15
0,75	2,5	8,4	X 002562		120	71	—	120	40	50	105	20	M 6	10,5	7	M 4	2,5	15
1,5	5	4,2	X 002563		130	88	—	130	50	70	130	22	M 6	9	7	M 4	3	25
2,2	7,5	3,6	X 002564		130	88	—	130	50	70	130	22	M 6	9	7	M 4	3	35
3,7	10	2,2	X 002500		130	88	—	130	50	70	130	22	M 6	11,5	7	M 4	3	43
5,5	15	1,42	X 002501		130	98	—	130	50	80	130	22	M 6	11,5	7	M 4	4	50
7,5	20	1,06	X 002502		160	90	115	130	75	70	160	25	M 6	10	7	M 5	5	50
11	30	0,7	X 002503		160	105	132,5	130	75	85	160	25	M 6	10	7	M 5	6	65
15	40	0,53	X 002504		180	100	140	150	75	80	180	25	M 6	10	7	M 6	8	90
18,5	50	0,42	X 002505		180	100	145	150	75	80	180	25	M 6	10	7	M 6	8	90
22	60	0,36	X 002506	180	100	150	150	75	80	180	25	M 6	10	7	M 6	8,5	90	
30	80	0,26	X 002508	210	100	150	175	75	80	205	25	M 6	10	7	M 8	12	95	
37	90	0,24	X 002509	210	115	177,5	175	75	95	205	25	M 6	10	7	M 8	15	110	
45	120	0,18	X 002566	240	126	193	205±5	150	110	240	25	M 8	8	10	M 10	23	130	
55	150	0,15	X 002567	240	126	198	205±5	150	110	240	25	M 8	8	10	M 10	23	150	
75	200	0,11	X 002568	270	162	231	230±5	150	130	260	40	M 8	16	10	M 10	32	135	
90/110	250	0,09	X 002569	270	162	231	230±5	150	130	260	40	M 8	16	10	M 10	32	135	
132/160	330	0,06	X 002570	320	165	253	230±5	150	130	320	40	M 10	17,5	12	M 12	55	200	
185	490	0,04	X 002690	330	176	293	315±5	150	150	320	40	M 10	13	12	M 12	60	340	
220	660	0,03	X 002691	330	216	353	315±5	150	185	320	40	M 10	15,5	18	M 16	80	310	

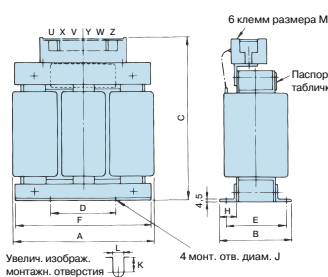


Рисунок 1

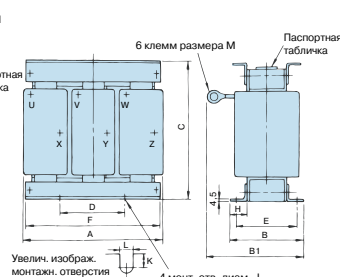


Рисунок 2

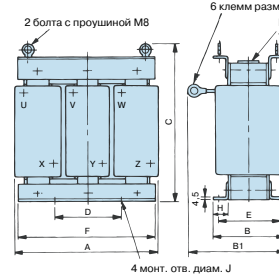


Рисунок 3

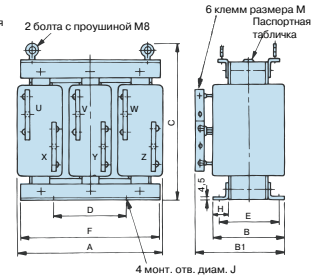


Рисунок 4

Панель управления VS

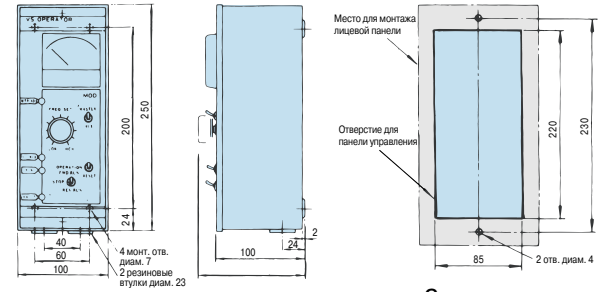
Стандартный корпус из листовой стали



Номера моделей

Модель JVOP	Код модели	Характеристики частотомера
JVOP-96 · 1	73041-0906X-01	DCF-6A 3 В 1 мА 75 Гц
JVOP-96 · 2	73041-0906X-02	DCF-6A 3 В 1 мА 150 Гц
JVOP-96 · 3	73041-0906X-03	DCF-6A 3 В 1 мА 220 Гц

Размеры (мм)



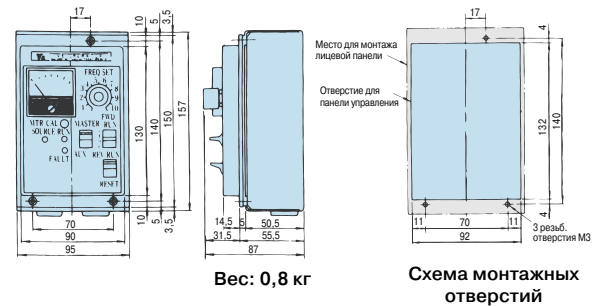
Компактный корпус из пластика



Номера моделей

Модель JVOP	Код модели	Характеристики частотомера
JVOP-95 · 1	73041-0905X-01	TRM-45 3 В 1 мА 60/120 Гц
JVOP-95 · 2	73041-0905X-02	TRM-45 3 В 1 мА 90/180 Гц

Размеры (мм)

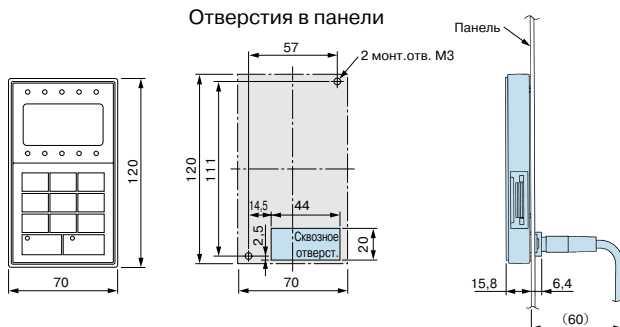


Цифровая панель управления

ЖК-дисплей
(модель JVOP-160)

Стандартная комплектация

Светодиодный дисплей
(модель JVOP-161)



Удлинительный кабель для цифровой панели



Длина	Код модели
1 м	72606- WV001
3 м	72606- WV003

Кабель для подключения к ПК

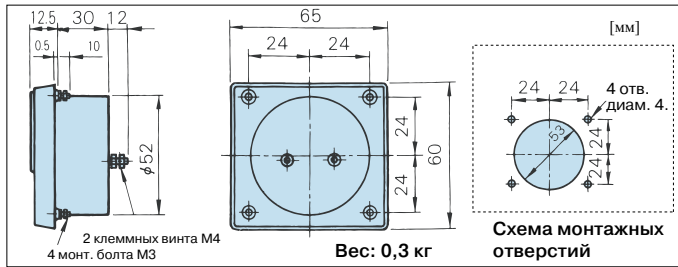
ПК	Инвертор
IBM-совместимый компьютер (DOS/V) (DSUB9P)	Varispeed G7/ F7 VS-606 V7/J7
	72606- WV103 (длина кабеля: 3 м)

Измеритель частоты/амперметр (модель DCF-6A*, полная шкала 3 В, 1 мА)



Шкала

Полная шкала 75 Гц: код модели FM00065
Полная шкала 60/120 Гц: код модели FM00085



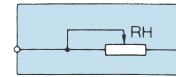
Примечание: Шкалу амперметра уточните в представительстве OMRON.

* DCF-6A: 3 В, 1 мА, 3 кОм. Для многофункционального аналогового выхода инвертора Varispeed G7 выберите с помощью потенциометра юстировки измерителя частоты или с помощью константы H4-02, -05 (коэффициент масштабирования аналогового выхода) диапазон 0...3 В (исходная настройка: 0...10 В).

Потенциометр (подключите к клеммам инвертора)



- 2 кОм для управления заданием частоты
- 20 кОм для регулировки шкалы



Сопротивл.	Код модели
2 кОм	ETX 003270
20 кОм	ETX 003120

Вес: 20 г

Потенциометр установки частоты (модель RV30YN20S, 2 кОм, код модели RH000739)

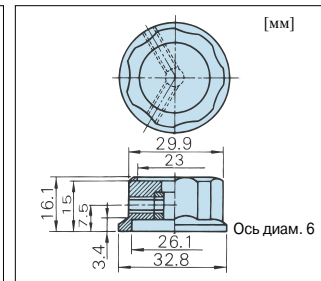
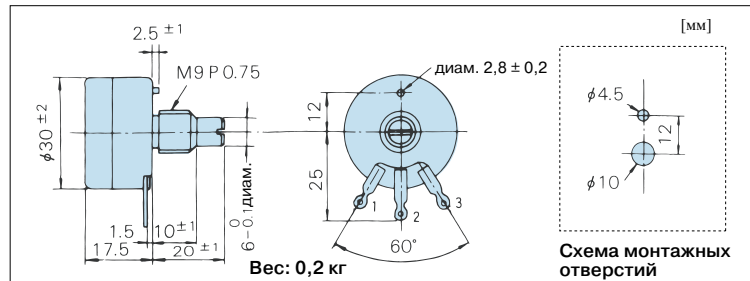
Служит для регулировки частоты двигателя с помощью ручки установки частоты.

Потенциометр для калибровки частотомера (модель RV30YN20S 20 кОм) (код модели RH000850)

Служит для корректировки показаний измерителя частоты.

Ручка установки частоты (модель CM-3S)

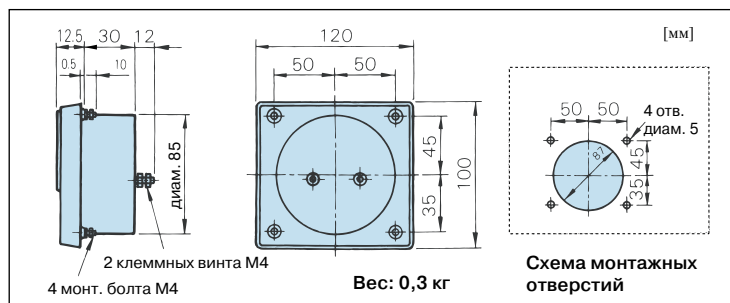
Устанавливается на потенциометр регулировки частоты.



Выходной вольтметр (модель SCF-12NH выпрямительного типа, класс 2.5)

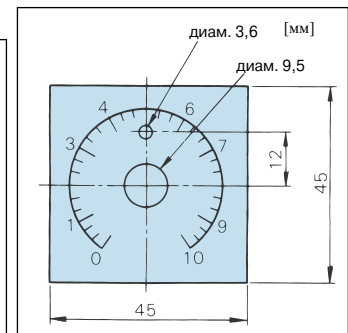
Класс 200 В: полная шкала 300 В (код модели VM000481)

Класс 400 В: полная шкала 600 В (Выходной вольтметр: код модели VM000502
Измерительный трансформатор: код модели PT000084)



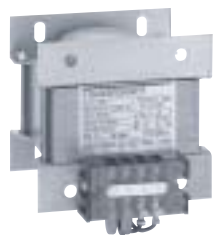
Шкальный диск

(код модели NPJT41561-1)

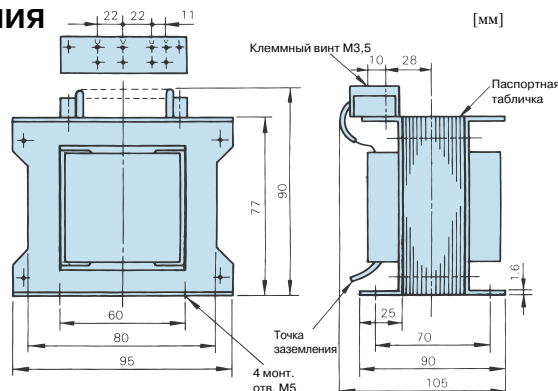


Трансформатор напряжения (модель UPN-15В)

15 ВА, 440/110 В (400/100 В), 50/60 Гц



Вес: 2,3 кг



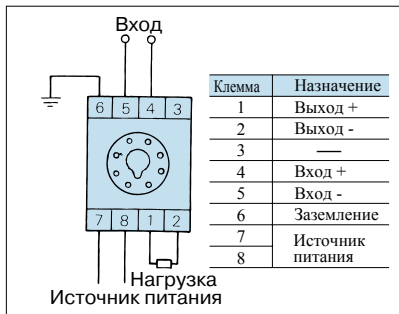
Устройство развязки (DC-DC конвертер для гальванической развязки)



Характеристики

- | | |
|------------------------------------|---|
| (1) Допустимое отклонение | $\pm 0,25\%$ выходного диапазона (темп. окр. среды: 23°C) |
| (2) Влияние температуры | До $\pm 0,25\%$ выходного диапазона (значение при $\pm 10^{\circ}\text{C}$ темп. окр. среды) |
| (3) Влияние восп. ист. питания | До $\pm 0,1\%$ выходного диапазона (значение при ± 10 вспомог. напр. питания) |
| (4) Влияние сопротивления нагрузки | До $\pm 0,05\%$ выходного диапазона (во всем диапазоне изменения сопротивл. нагрузки) |
| (5) Пульсации на выходе | До $\pm 0,5\%$ выходного диапазона (размах) |
| (6) Время отклика | 0,5 с и меньше (время стабилизации конечного значения до $\pm 1\%$) |
| (7) Напряжение испыт. изоляции | 2000 В~ в течение 1 минуты (между каждой клеммой входа, выхода, питания и корпусом) |
| (8) Сопротивление изоляции | 20 МОм и выше (мегаомметр на 500 В~) (между каждой клеммой входа, выхода, питания и корпусом) |

Назначение выводов



Коды моделей

Модель	Входной сигнал	Выходной сигнал	Источник питания	Код модели
DGP2-4-4	0 ... 10 В	0 ... 10 В	100 В~	CON 000019.25
DGP2-4-8	0 ... 10 В	4 ... 20 мА	100 В~	CON 000019.26
DGP2-8-4	4 ... 20 мА	0 ... 10 В	100 В~	CON 000019.35
DGP2-3-4	0 ... 5 В	0 ... 10 В	100 В~	CON 000019.15
DGP3-4-4	0 ... 10 В	0 ... 10 В	200 В~	CON 000020.25
DGP3-4-8	0 ... 10 В	4 ... 20 мА	200 В~	CON 000020.26
DGP3-8-4	4 ... 20 мА	0 ... 10 В	200 В~	CON 000020.35
DGP3-3-4	0 ... 5 В	0 ... 10 В	200 В~	CON 000020.15

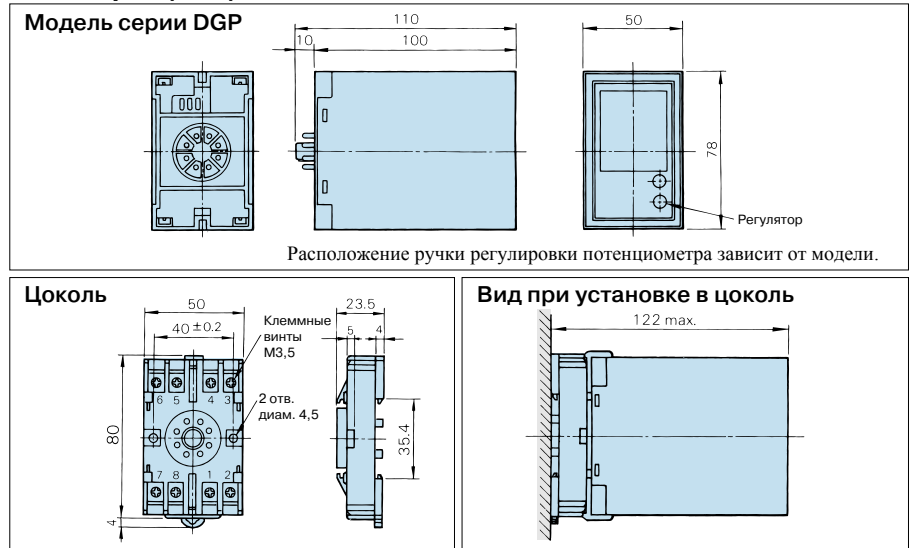
Длина кабеля

- 4 ... 20 мА: до 100 м
- 0 ... 10 В: до 50 м

Вес

- Устройство развязки: 350 г
- Цоколь: 60 г

Размеры (мм)



Модуль аварийной подпитки (подходит для моделей от 0,4 до 7,5 кВт (класс 200 В/400 В))

Применение данного модуля для инверторов на мощность 7,5 кВт и меньше позволяет продлить время работы инвертора при кратковременном пропадании питания до 2 секунд.*

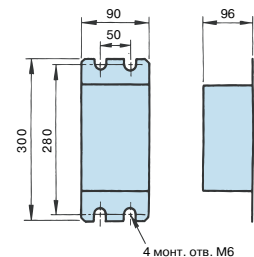
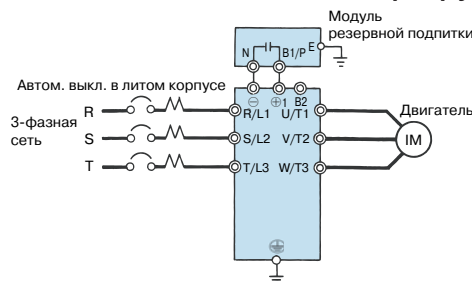
Модель P0010: 200 ... 230 В

Модель P0020: 380 ... 460 В

● Подключение к инвертору ● Размеры (мм)


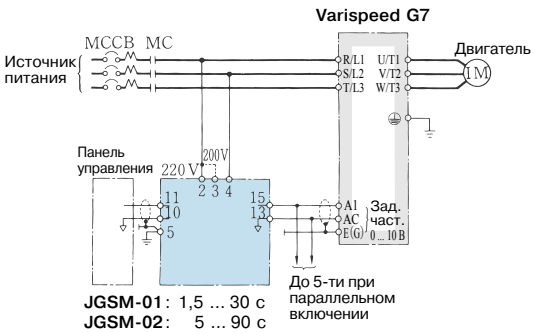

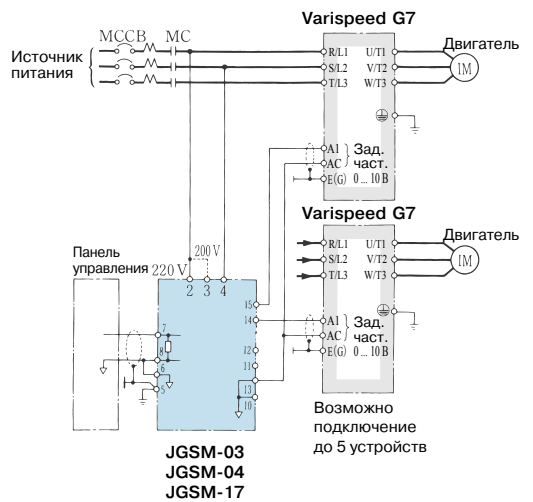


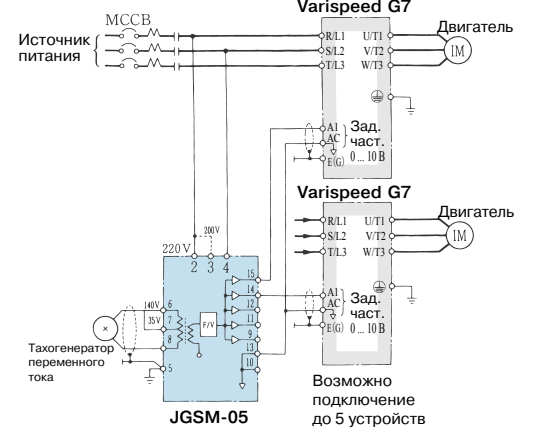




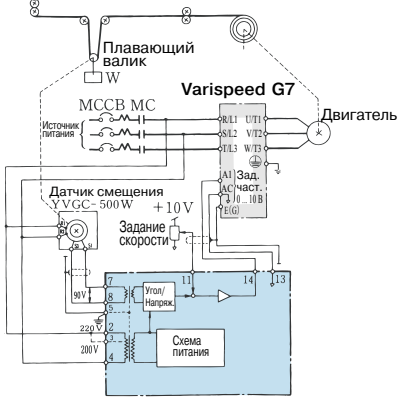

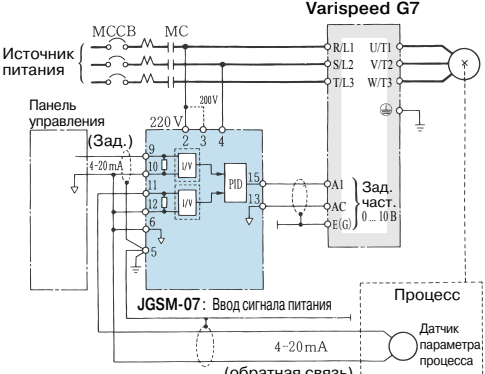

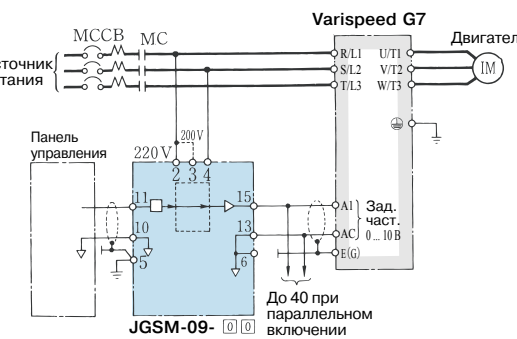

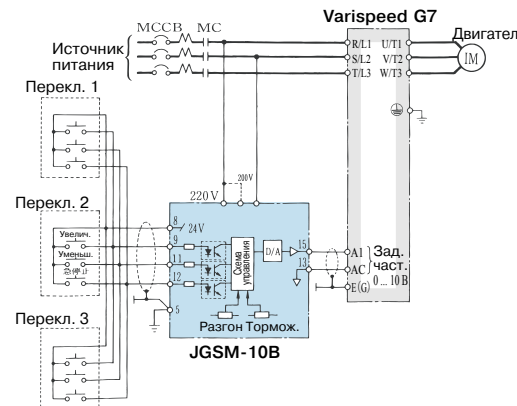
Вес: 2 кг


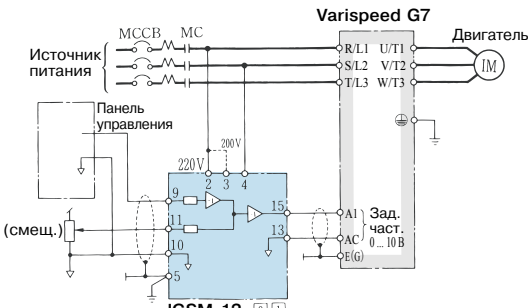

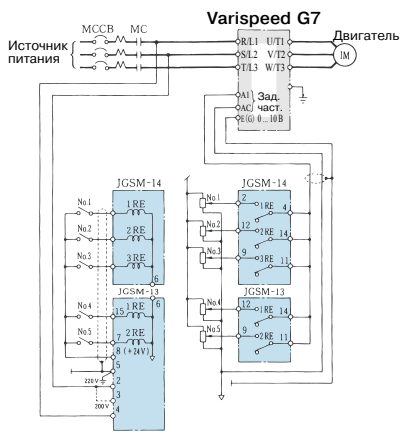


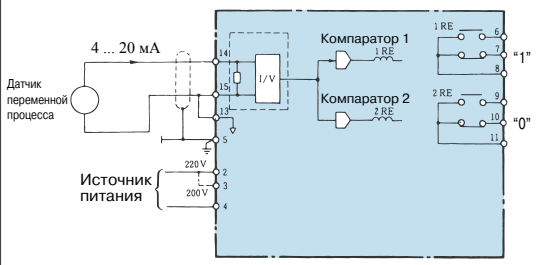

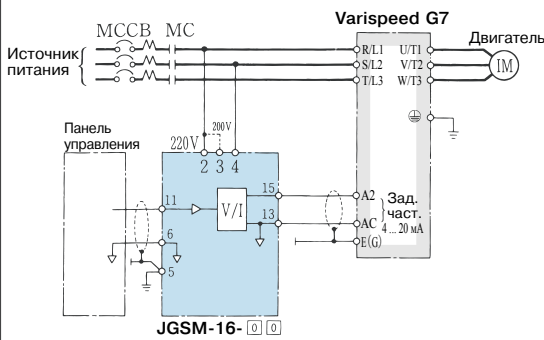


* Когда данный модуль не используется, продолжительность кратковременного пропадания питания для восстановления работы инвертора составляет от 0,1 до 1 секунды.

Системные модули VS (мощность источника питания 6 ВА или меньше)

Название (модель)	Внешний вид	Назначение	Применение
<p>Устройство мягкого пуска А (JGSM-01)</p> <p>Устройство мягкого пуска В (JGSM-02)</p>		<p>Линеаризация профиля разгона/торможения обеспечивает мягкое, равномерное изменение скорости при запуске и остановке двигателя, а также при увеличении и уменьшении скорости. Время разгона/торможения регулируется в пределах 1,5...30 с (А) и 5...90 с (В).</p>	 <p>Varispeed G7</p> <p>Источник питания MCCB MC → R/L1, S/L2, T/L3 → U/T1, V/T2, W/T3 → Двигатель (IM)</p> <p>Панель управления 220V → 2, 3, 4, 15, 13, 14, 10, 11, 5, 6, 7, 8, 9</p> <p>Зад. част. 0...10 В (AI, AC, E(G))</p> <p>До 5-ти при параллельном включении</p> <p>JGSM-01: 1,5 ... 30 с JGSM-02: 5 ... 90 с</p>
Преобразователь уровня А (JGSM-03)		<p>Преобразует токовый сигнал 4...20 мА основного задания частоты, поступающий с панели JVOP-03*1, в сигнал напряжения и устанавливает 5 типов масштабных коэффициентов и смещений.</p>	 <p>Varispeed G7</p> <p>Источник питания MCCB MC → R/L1, S/L2, T/L3 → U/T1, V/T2, W/T3 → Двигатель (IM)</p> <p>Панель управления 220V → 2, 3, 4, 15, 13, 14, 10, 11, 5, 6, 7, 8, 9</p> <p>Зад. част. 0...10 В (AI, AC, E(G))</p> <p>Возможно подключение до 5 устройств</p> <p>JGSM-03 JGSM-04 JGSM-17</p>
Преобразователь уровня В (JGSM-04)		<p>Преобразует частотный сигнал 0...2 кГц основного задания частоты, поступающий с панели JVOP-04*1, в сигнал напряжения и устанавливает 5 типов масштабных коэффициентов и смещений.</p>	
Преобразователь уровня С (JGSM-17)		<p>Преобразует сигналы основного задания скорости, например сигнал напряжения переменного тока (200 В~), сигнал тахогенератора переменного тока (30 В~) или сигнал напряжения постоянного тока (10 В=), в напряжение постоянного тока. Позволяет устанавливать 5 типов масштабных коэффициентов и смещений.</p>	 <p>Varispeed G7</p> <p>Источник питания MCCB → R/L1, S/L2, T/L3 → U/T1, V/T2, W/T3 → Двигатель (IM)</p> <p>Панель управления 220V → 2, 3, 4, 15, 13, 14, 10, 11, 5, 6, 7, 8, 9</p> <p>Зад. част. 0...10 В (AI, AC, E(G))</p> <p>Возможно подключение до 5 устройств</p> <p>JGSM-05</p> <p>Тахогенератор переменного тока → 14V, 7, 8, 9, 10, 11, 12, 13, 14, 15</p>
Следящий преобразователь уровня (JGSM-05)		<p>Преобразует частотный сигнал от тахогенератора переменного напряжения в сигнал напряжения и устанавливает 5 типов масштабных коэффициентов и смещений.</p>	

Название (модель)	Внешний вид	Назначение	Применение
<p>Контроллер позиционирования (JGSM-06)</p>		<p>Обеспечивает изменение сигнала напряжения постоянного тока пропорционально углу поворота синхронно с сигналом датчика смещения YVGC-500W*1. Функция вычитания сигналов позволяет получить сигнал рассогласования.</p>	 <p>Varispeed G7</p> <p>JGSM-06</p>
<p>ПИД-регулятор (JGSM-07)</p>		<p>Раздельная настройка пропорционального коэффициента передачи, времени интегрирования и времени дифференцирования для простого регулирования технологического процесса. Поддерживаются функции сброса интеграла, бесступенчатого регулирования и компенсации интегрального насыщения (windup).</p>	 <p>Varispeed G7</p> <p>JGSM-07: Ввод сигнала питания</p> <p>Процесс</p> <p>Датчик параметра процесса</p> <p>4-20 mA (обратная связь)</p>
<p>Предварительный усилитель (JGSM-09-□□)*2</p>		<p>Повышает мощность входных и выходных сигналов постоянного тока подсоединенных функциональных модулей JZSP-11...16*1.</p>	 <p>Varispeed G7</p> <p>JGSM-09-□□</p> <p>До 40 при параллельном включении</p>
<p>Преобразователь команд ("увеличить"/"уменьшить")</p>		<p>Выполняет команду "Увеличить" или "Уменьшить" от панели дистанционного управления серии VS (модель JVOP-10*1) путем уменьшения или повышения задающего напряжения.</p>	 <p>Varispeed G7</p> <p>JGSM-10B</p> <p>Разгон Тормож.</p>

Название (модель)	Внешний вид	Назначение	Применение
Операционный усилитель (JGSM-12-□□)* ³		Ассортимент операционных усилителей с различными сопротивлениями обеспечивает реализацию необходимых операционных схем.	 <p>Varispeed G7</p> <p>Источник питания { MCCB MC } R/L1 U/T1 S/L2 V/T2 T/L3 W/T3 Двигатель (IM)</p> <p>Панель управления 220V 200V</p> <p>(смещ.) 9 10 11 12 13 14 15</p> <p>Зад. част. 0...10 В AC E(G)</p> <p>JGSM-12-□□</p> <p>(При использовании схемы сложения/вычитания)</p>
Селектор сигналов А (JGSM-13)		Содержит схему питания и две схемы управления реле. Используется в качестве селектора сигналов управления.	 <p>Varispeed G7</p> <p>Источник питания { MCCB MC } R/L1 U/T1 S/L2 V/T2 T/L3 W/T3 Двигатель (IM)</p> <p>Панель управления 220V 200V</p> <p>Зад. част. 0...10 В AC E(G)</p> <p>JGSM-14 No.1 No.2 No.3 No.4 No.5 1 RE 2 RE 3 RE 4 RE 5 RE 6 RE</p>
Селектор сигналов В (JGSM-14)		Содержит три схемы управления реле. Используется в качестве селектора сигналов управления. Питание осуществляется от модели JGSM-13.	
Компаратор (JGSM-15-□□)* ²		Осуществляет сравнение сигналов (напряжения постоянного тока, тока, тахогенератора переменного тока, частоты или задания) относительно двух предварительно заданных уровней. По результатам сравнения переключает соответствующие контакты реле (1 НР и 1 НЗ контакт).	 <p>Датчик переменной процесса 4...20 мА</p> <p>Источник питания 220V 200V</p> <p>Компаратор 1 1 RE 2 RE</p> <p>Компаратор 2 1 RE 2 RE</p> <p>JGSM-15-□□</p> <p>(При использовании преобразователя ток/напряжение)</p>
Преобразователь ток/напряжение (JGSM-16-□□)* ²		Преобразует входной сигнал напряжения постоянного тока в токовый сигнал 4...20 мА, который может быть подан на измерительный прибор. Подключение соответствующего модуля позволяет преобразовывать входные сигналы в форме частоты или импульсные сигналы от тахогенератора.	 <p>Varispeed G7</p> <p>Источник питания { MCCB MC } R/L1 U/T1 S/L2 V/T2 T/L3 W/T3 Двигатель (IM)</p> <p>Панель управления 220V 200V</p> <p>Зад. част. 4...20 мА AC E(G)</p> <p>JGSM-16-□□</p>

Название (модель)	Внешний вид	Назначение	Применение
Цифро-аналоговый преобразователь (JGSM-18) (JGSM-19)		Преобразует 3-разрядный сигнал VCD или 12-битный двоичный цифровой сигнал в сигнал аналоговой формы 0...±10 В высокой точности. Модель JGSM-18: вход для 3-разрядного сигнала VCD Модель JGSM-19: вход для 12-битного двоичного сигнала	
Многофункциональный задатчик (ЦАП: JGSM-21) (Контроллер: JGSM-22)		Дополнительно к функциям модели JGSM-10B (устройство дистанционной настройки) предоставляется широкий набор прикладных функций, таких как функция сохранения управляющего значения при сбое питания; функция изменения времени разгона/торможения, позволяющая реализовать внешнее управление временем разгона/торможения; а также функция аналогового слежения. Для реализации многофункционального задатчика обязательно должны использоваться одновременно два системных модуля.	

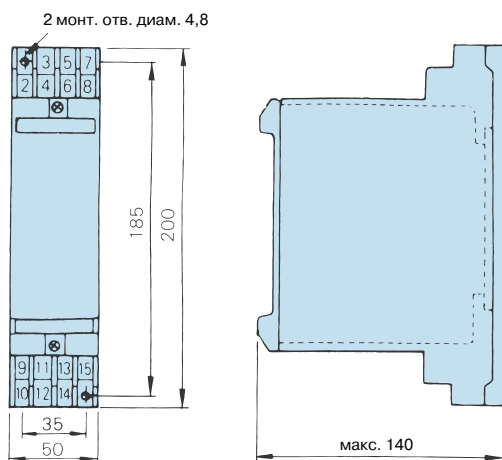
*1 Стандартный продукт Omron-Yaskawa.

*2 □ □ указывает модель подключаемого функционального модуля VS.

*3 □ □ указывает модель усилителя с соответствующим сопротивлением.

Примечание: Имеются стандартные модели на 200/220 В, 50/60 Гц. Для других источников питания используйте трансформатор.

■ Размеры системных модулей VS (мм)



Вес: 0,8 кг

■ Перечень подсоединяемых модулей VS

Применение	Наименование	Модель
Закоротка цепей монтажной колодки подключаемого модуля VS	Короткозамыкающая печатная плата	JZSP-00
Смягчение (амортизация) разгона/торможения	Устройство мягкого пуска	JZSP-12
Управление с помощью сигнала от устройства регулировки процесса или от панели управления VS (JVOP-03).	Преобразователь ток/напряжение	JZSP-13
Управление с помощью сигнала от панели управления VS (JVOP-04)	Преобразователь частота/напряжение	JZSP-14
Получение команд управления от главного блока	Следящее устройство	JZSP-15
Операции сложения/вычитания отдельно для каждого сигнала	Устройство обработки сигналов	JZSP-16 □ □
		JZSP-16-01
		JZSP-16-02
		JZSP-16-03

Применение инвертора

Выбор

■ Подключение дросселя

Если инвертор подключен непосредственно к силовому трансформатору большой мощности (600 кВА и больше в пределах 10 м) или имеет место коммутация конденсатора для повышения коэффициента мощности, во входной цепи инвертора необходимо предусмотреть дроссель постоянного или переменного (опция) тока. В противном случае в цепях ввода электропитания могут возникать токи большой амплитуды, которые могут вывести из строя преобразовательную секцию инвертора. В инверторах класса 200 В мощностью от 18,5 до 110 кВ и класса 400 В мощностью от 18,5 до 300 кВ уже предусмотрен встроенный дроссель постоянного тока. Если к той же системе электропитания подключен тиристорный преобразователь, например привод постоянного тока, в этом случае также требуется дроссель переменного тока.



■ Мощность инвертора

В случае подключения к инвертору нестандартного двигателя или параллельного подключения нескольких двигателей инвертор следует выбирать с таким расчетом, чтобы номинальный выходной ток инвертора превышал как минимум в 1,1 раза сумму номинальных токов всех двигателей.

■ Пусковой момент

Характеристики пуска и разгона двигателя ограничиваются уровнем тока перегрузки инвертора, управляющего двигателем. По сравнению с питанием от промышленной электросети, следует ожидать более низкого выходного вращающего момента. Если требуется высокий пусковой момент, следует выбрать инвертор большей мощности или увеличить мощность и двигателя, и инвертора.

■ Аварийный останов

При возникновении ошибки срабатывает схема защиты и выход инвертора отключается. Однако двигатель не может остановиться мгновенно. Предусмотрите механический тормоз и другое оборудование, если требуется быстрая остановка двигателя.

■ Опции

Клеммы B1, B2, ⊖, ⊕1, ⊕2, ⊕3 предназначены для дополнительных устройств OMRON-YASKAWA. Не подключайте к этим клеммам какое-либо оборудование, кроме дополнительных устройств OMRON-YASKAWA.

Монтаж

■ Установка в шкафу

Обеспечьте отсутствие скопления пыли и масляных паров. Место, выбранное для монтажа инвертора, должно быть чистым или полностью закрытым во избежание проникновения загрязнений. Если инвертор устанавливается в полностью закрытый шкаф, выберите способ охлаждения и габариты шкафа с таким расчетом, чтобы температура воздуха вокруг инвертора оставалась в пределах допустимого диапазона.

Не устанавливайте инвертор на основание из горючего материала, например на деревянную панель.

■ Ориентация монтажа

Инвертор следует крепить к стене, расположив его вертикально (по более длинной стороне).

Настройка

■ Верхняя граница

Управляя инвертором с цифровой панели, можно выставить выходную частоту вплоть до 400 Гц. Ошибки при настройке могут привести к возникновению опасной ситуации. Используя функцию ограничения выходной частоты, задайте верхнее предельное значение частоты (при поступлении инвертора с завода максимальная выходная частота для управления внешним сигналом установлена равной 60 Гц).

■ Торможение с подпиткой пост. током

Большой уровень тока и большая продолжительность подпитки постоянным током при торможении могут вызвать перегрев двигателя.

■ Время разгона/торможения

Значения времени разгона и торможения двигателя определяются вращающим моментом, который создается двигателем, моментом нагрузки и моментом инерции нагрузки ($GD^2/4$). Если во время разгона/торможения действует функция предотвращения опрокидывания ротора, время разгона/торможения следует увеличить. После начала действия функции предотвращения опрокидывания ротора время разгона/торможения увеличивается, на сколько это позволяет инвертор. Чтобы уменьшить время разгона/торможения, увеличьте мощность инвертора и, возможно, двигателя.

Эксплуатация

■ Проверка цепей

Подключение клемм U/T1, V/T2 или W/T3 инвертора к электросети приведет к выходу инвертора из строя. ДВАЖДЫ ПРОВЕРЬТЕ ВСЕ ЭЛЕКТРИЧЕСКИЕ ЦЕПИ И ЦЕПИ УПРАВЛЕНИЯ, ПРЕЖДЕ ЧЕМ ПОДАВАТЬ ПИТАНИЕ НА ИНВЕРТОР.

■ Установка магнитного контактора

Если во входной цепи питания инвертора используется электромагнитный контактор (MC), не производите запуск и остановку инвертора с его помощью слишком часто. Это может сократить срок службы инвертора.

■ Обслуживание и осмотр

После отключения питания инвертора его внутренние конденсаторы некоторое время сохраняют электрический заряд. Дождитесь погасания индикатора заряда, прежде чем дотрагиваться до внутренних элементов инвертора.

■ Подключение цепей

Для подключения цепей к инверторам, имеющим сертификаты UL и C-UL используйте круглые обжимные наконечники. Обжимку следует производить с помощью инструментов, рекомендованных производителями клемм.

■ Прочее

Не помещайте инвертор в среду, содержащую галогены (например, фтор, хлор, бром или йод), ни при транспортировке, ни во время монтажа, ни в какое-либо другое время.

Применение периферийных устройств

■ Установка и выбор автоматического выключателя в литом корпусе

Для защиты первичных цепей инвертора во входной цепи электропитания должен быть предусмотрен автоматический выключатель в литом корпусе (МССВ). При выборе модели МССВ следует учитывать коэффициент мощности инвертора (зависит от величины напряжения питания, выходной частоты и нагрузки). Информацию о стандартных моделях см. на стр. 73. Если требуется использовать МССВ электромагнитного типа, выберите модель большей мощности, поскольку на рабочие характеристики в этом случае будут влиять гармонические составляющие тока. Рекомендуется использовать выключатель тока утечки на землю или выключатель, специально предназначенный для инверторов.

■ Использование электромагнитного контактора в цепи электропитания

Инвертор можно использовать без электромагнитного контактора (МС) во входной цепи. Электромагнитный контактор на входе можно использовать при дистанционном управлении, чтобы инвертор не возобновлял работу автоматически после восстановления пропавшего электропитания. Однако не следует производить запуск/останов с помощью магнитного контактора слишком часто, иначе срок службы инвертора может сократиться. Если используется цифровая панель управления, автоматическое возобновление работы после сбоя по питанию не производится, поэтому запуск с помощью электромагнитного контактора невозможен. Хотя электромагнитный контактор может остановить работу инвертора, торможение в генераторном режиме также не производится и двигатель останавливается выбегом. Если применяется тормозной резистор, постройте управление таким образом, чтобы электромагнитный контактор отключался контактом теплового реле защиты тормозного резистора.

■ Использование электромагнитного контактора в цепи двигателя

Обычно электромагнитные контакторы в выходных цепях инвертора для управления двигателем применять не следует. Запуск двигателя при наличии мощности на выходе инвертора приведет к возникновению импульсных токов большой амплитуды, в результате чего сработает защита инвертора от перегрузки по току. Если электромагнитный контактор используется для переключения двигателя на электросеть, производите коммутацию электромагнитного контактора после прекращения работы инвертора и остановки двигателя. Переключение вращающегося двигателя производите с использованием функции определения скорости (см. Стр. 40).

■ Использование реле перегрузки

В инверторе предусмотрена функция электронной тепловой защиты двигателя от перегрева. Тем не менее, если один инвертор управляет несколькими двигателями, в цепь между инвертором и двигателем следует включить реле защиты от перегрузки. Задайте L1-01 = 0 и выставьте в реле перегрузки ток, равный по величине току в паспортной табличке (при частоте 50 Гц) или превышающий его в 1,1 раза (при частоте 60 Гц).

■ Повышение коэффициента мощности (исключение фазокомпенсирующего конденсатора)

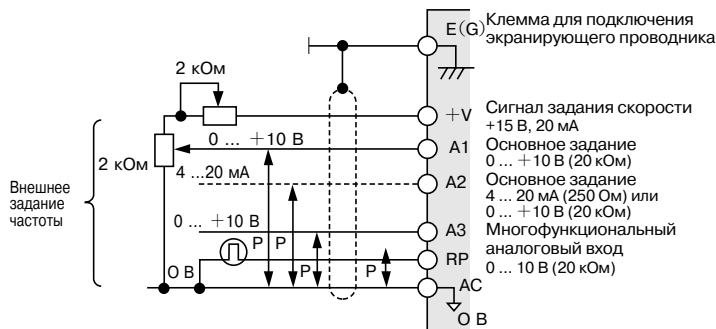
Чтобы повысить коэффициент мощности, во входной цепи инвертора следует установить дроссель переменного или постоянного тока. Инверторы класса 200 В на мощность от 18,5 до 110 кВт и класса 400 В на мощность от 18,5 до 300 кВт уже имеют встроенный дроссель постоянного тока. Конденсатор для повышения коэффициента мощности или ограничители перенапряжений на выходе инвертора будут повреждены гармоническими составляющими выходного тока инвертора. Кроме того, превышение тока на выходе инвертора приведет к срабатыванию защиты от перегрузки по току. В свете сказанного не применяйте конденсаторы или ограничители перенапряжений в выходных цепях инвертора.

■ Высокочастотные помехи

Поскольку ток, протекающий во входных и выходных силовых цепях инвертора, содержит гармоники высшего порядка, на аппаратуру связи (АМ-приемники и т. п.), расположенную рядом с инвертором, могут воздействовать высокочастотные помехи. Для снижения уровня помех используйте помехоподавляющий фильтр. Также эффективными мерами являются прокладка кабеля между инвертором и двигателем в металлическом лотке и заземление лотка. Кроме того, рекомендуется выбрать надлежащую топологию прокладки входных и выходных кабелей.

■ Высокочастотные помехи

Если кабель между инвертором и двигателем имеет большую длину (особенно при низкой выходной частоте), падение напряжения на кабеле приводит к уменьшению вращающего момента двигателя. Используйте кабель с достаточной толщиной проводников. Если цифровую панель управления предполагается установить отдельно от инвертора, используйте специальный интерфейс дистанционного управления производства OMRON-YASKAWA и специальный соединительный кабель (опция). В случае дистанционного управления с применением аналоговых сигналов расстояние между пультом управления или терминалом управляющих сигналов и инвертором не должно превышать 50 м. Кабель должен быть проложен отдельно от силовых цепей (электросеть, цепи питания, реле), чтобы в нем не наводились помехи от другого оборудования. Если задание частоты поступает не только от цифровой панели управления, но также и от внешнего контроллера, используйте экранированную витую пару, как показано на рисунке справа, и подсоедините экран кабеля к клемме Е.

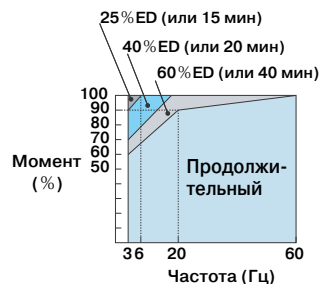


Применение двигателей

Применение стандартных электродвигателей

■ Область малых скоростей

Мощность стандартного электродвигателя при управлении от инвертора несколько меньше мощности, которую он создает при работе от промышленной электросети. К тому же, при вращении двигателя с низкой скоростью ухудшается охлаждающая способность, что приводит к росту температуры двигателя. Поэтому при работе в области малых скоростей следует снижать нагружающий момент. На рисунке справа представлена допустимая нагрузочная характеристика стандартного двигателя Omron-Yaskawa. Если в области малых скоростей должен продолжительное время обеспечиваться 100% вращающий момент, используйте двигатель, предназначенный для работы с инвертором.



Характеристика допустимой нагрузки стандартного двигателя Omron-Yaskawa

■ Электрическая прочность изоляции

Поскольку в инверторах серии Varispeed G7 используется 3-уровневая схема управления, изоляция двигателей не подвергается повреждению. Особого внимания требуют старые двигатели с ухудшившейся изоляцией. Подробную информацию можно получить в представительстве компании Omron.

■ Работа с высокой скоростью

Если рабочая частота двигателя превышает 60 Гц, следует использовать двигатель определенного типа. Обращайтесь к своему поставщику двигателей.

■ Рабочая характеристика

Рабочая характеристика двигателя (кривая момента) зависит от того, питается ли двигатель от промышленной электросети или от инвертора. Проверьте характеристику нагружающего момента подключаемого оборудования (для рабочей характеристики при управлении от инвертора).

■ Вибрация

В инверторах серии Varispeed G7 применяется технология широтно-импульсной модуляции (ШИМ) с высокой несущей частотой, благодаря чему уровень вибрации двигателя при работе от инвертора не превышает вибрацию при работе от обычной электросети. Однако при следующих условиях вибрация может повыситься:

(1) Работа при резонансной частоте механической системы.

Особого внимания требует ситуация, когда оборудование, ранее работавшее с одной неизменной скоростью, предполагается запускать при различных скоростях. В этом случае рекомендуется устанавливать двигатель на основание с виброизолирующей резиновой обивкой и применять функцию пропуска частоты.

(2) Необходимо оценить остаточный разбаланс ротора.

Наиболее критичной является рабочая область свыше 60 Гц.

■ Шум

При управлении от инвертора уровень шума двигателя не превышает шум от промышленной электросети. Если скорость вращения превышает номинальную (60 Гц), шум двигателя может возрасти при работе охлаждающего вентилятора.

Применение двигателей специального назначения

■ Двигатели с переключением полюсов

При выборе инвертора руководствуйтесь тем, что его нагрузочная способность должна превышать номинальный ток каждого из полюсов. Переключение полюсов должно производиться после полной остановки двигателя. Если смена полюсов происходит, когда двигатель вращается, срабатывает схема защиты от повышенного напряжения или повышенного тока генераторного режима и двигатель останавливается выбегом.

■ Погружные двигатели

Поскольку номинальный ток полностью погружаемого в воду двигателя выше, чем у стандартного двигателя, используйте инвертор большей мощности. Если расстояние между инвертором и двигателем велико, применяйте кабели достаточно большого диаметра.

■ Взрывобезопасные двигатели

Взрывобезопасные двигатели, применяемые с инвертором, должны иметь номинальные характеристики и сертификаты, подтверждающие их взрывобезопасное исполнение. Инвертор и импульсный блок сопряжения (повторитель импульсного сигнала) не имеют взрывобезопасного исполнения и НЕ должны находиться в местах присутствия взрывоопасных газов. Импульсный датчик (PG), установленный на инвертор пожаробезопасного типа, имеет взрывобезопасное исполнение. В цепи между датчиком PG и инвертором обязательно должен присутствовать специальный блок сопряжения.

■ Редукторные двигатели

Способ смазки и ограничение продолжительного вращения зависят от конкретного производителя. Если применяется жидкая смазка, продолжительная работа с низкой скоростью может вызвать перегорание. Прежде чем запустить двигатель с частотой свыше 60 Гц, проконсультируйтесь с производителем двигателя.

■ Синхронные двигатели

Инвертор не может управлять синхронным двигателем. Раздельное включение и выключение нескольких синхронных двигателей может привести к утрате синхронности.

■ Однофазные двигатели

Однофазные двигатели не подходят для работы с переменной скоростью с использованием инвертора. Если инвертор подключается к двигателю с использованием батареи конденсаторов, возникают токи высших гармоник, которые могут повредить конденсатор. В случае двигателей с конденсаторным пуском или двигателей с репульсным пуском встроенный центробежный выключатель не сработает и пусковая обмотка может перегореть. В свете всего сказанного используйте только 3-фазные двигатели.

■ Вибраторы Uras

Вибратор компании Uras приводится в движение центробежной силой, создаваемой за счет вращения несбалансированных грузов, прикрепленных к обоим сторонам вала двигателя. При выборе мощности инвертора учитывайте приведенные ниже факторы. За дополнительной информацией обращайтесь в представительство компании Omron.

- (1) Вибратор Uras должен работать с номинальной частотой инвертора или меньше.
- (2) Должно использоваться V/f-регулирование.
- (3) Задавайте время ускорения в пределах от 5 до 15 с, поскольку момент инерции нагрузки вибратора Uras в 10...20 раз превышает момент инерции двигателя.

Примечание: Если время разгона не превышает 5 с, выберите инвертор другой мощности.

За дополнительной информацией обращайтесь в представительство компании Omron.

- (4) Инвертор может не создать достаточный вращающий момент для запуска двигателя из-за слишком высокого эксцентрического момента (момента статического трения при пуске).

■ Двигатели с тормозами

Применяйте двигатели с автономным питанием тормоза. Питание тормоза осуществляйте от первичной цепи питания инвертора. Когда тормоз приводится в действие (двигатель останавливается), это приводит к отключению выхода инвертора. Тормоза некоторых типов могут вызывать нехарактерные звуки в области малых скоростей.

Механизм передачи (зубчатый редуктор, ремень, цепь и т. п.)

Если в системе механического привода используются зубчатые, сменные или понижающие передачи с жидкостной смазкой, эффективность смазочного материала снижается при продолжительной работе с низкой скоростью. Кроме того, при работе с частотой свыше 60 Гц могут возникать шумы, сокращается срок службы и т. п.

Системы с повторно-кратковременной нагрузкой

Если в системе с повторно-кратковременной нагрузкой (краны, подъемники, прессы, стиральные машины и т. п.) выходной ток инвертора регулярно превышает уровень 125 % от номинального тока инвертора, силовая секция (БТИЗ) инвертора нагревается до высокой температуры и срок ее службы сокращается. Ориентировочно, количество запусков и остановов при использовании функции уменьшения несущей частоты (заводская настройка: L8-38 = 1) и пиковом токе 125 % составляет около четырех миллионов раз (два миллиона пусков и остановов при 150 %). В этом случае уменьшите величину нагрузки, увеличьте время разгона/торможения или выберите инвертор меньшего типоминимала, чтобы пиковый ток при работе в режиме повторно-кратковременной нагрузки не превышал 125% от номинального тока инвертора. Производя пробный запуск в системе с повторно-кратковременной нагрузкой, убедитесь в том, что периодический пиковый ток не превышает 125% номинального тока инвертора, и если требуется, внесите необходимые изменения.

Кроме того, если низкий уровень шума обеспечивать не требуется, уменьшите несущую частоту инвертора до 2 кГц, чтобы снизить тепловую нагрузку.

В таких системах, как краны, для которых характерны быстрые пуски и остановки, связанные с перемещением короткими ходами, необходимо обеспечить требуемый уровень крутящего момента двигателя и снизить ток инвертора, соблюдая перечисленные ниже рекомендации при выборе инвертора.

- Для двигателей мощностью 75 кВт и меньше

Нагрузочная способность инвертора должна быть меньше 125 % пикового тока. Либо выберите инвертор, мощность которого на один или несколько типоминималов превышает мощность двигателя.

- Для двигателей мощностью свыше 75 кВт или при длине кабеля двигателя 100 м и больше

Нагрузочная способность инвертора должна быть меньше 125 % пикового тока у инвертора с векторным регулированием магнитного потока.

Либо выберите инвертор, мощность которого на два или больше типоминималов превышает мощность двигателя.

В отношении подъемников и инверторов, специально предназначенных для применения в подъемниках и кранах, имеются дополнительные "Технические заметки". За дополнительной информацией обращайтесь в представительство компании Omron.



Выбор мощности инвертора

• Критерии выбора мощности инвертора

Классификация	Параметр		Зависящие характеристики			
			Скоростная и моментная характеристики	Временные параметры	Перегрузочная способность	Пусковой момент
Характеристики нагрузки	Тип нагрузки	Большая сила трения и большой вес Жидкая (вязкая) среда Высокая инерционность Механическая передача и накопление энергии	○			○
	Скоростные и моментные характеристики нагрузки	Постоянный вращающий момент Неизменный выход Уменьшающийся вращающий момент Уменьшающийся выход	○		○	
	Характеристики нагрузки	Запускающий двигатель Нагрузка с торможением или контролируемая нагрузка Постоянная (статическая) нагрузка Ударная (динамическая) нагрузка Повторно-кратковременная нагрузка Высокий пусковой момент Низкий пусковой момент	○	○	○	○
Режим эксплуатации	Непрерывная эксплуатация Продолжительная работа со средней или низкой скоростью Кратковременная эксплуатация			○	○	
Номинальная мощность	Максимальная требуемая мощность (кратковременная) Постоянная мощность (продолжительная)		○		○	
Номинальная скорость (мин ⁻¹)	Максимальная скорость вращения Номинальная скорость вращения		○			
Электропитание	Емкостное сопротивление трансформатора питания Отклонения напряжения Количество фаз, защита отдельных фаз Частота				○	○
	Ухудшение нагрузочной способности из-за старения		Механическое трение, потери в электрических цепях Изменения продолжительности включения (рабочего цикла)			○

• Необходимая мощность инвертора в продолжительном режиме эксплуатации

Параметр	Расчетная формула
Требуемая мощность нагрузки	$\frac{k \times P_M}{\eta \times \cos\varphi} \leq \text{Мощность инвертора [кВА]}$
Соответствие мощности двигателя номиналам инвертора	$k \times \sqrt{3} \times V_M \times I_M \times 10^{-3} \leq \text{Мощность инвертора [кВА]}$
Соответствие тока номиналам инвертора	$k \times I_M \leq \text{Мощность инвертора [А]}$

• Необходимая мощность инвертора для группового привода

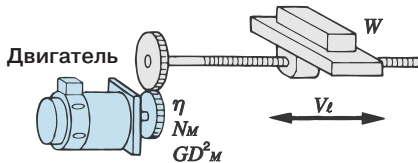
Параметр	Расчетная формула (при перегрузочной способности 150% в течении 1 минуты)	
	Разгон двигателя за 1 минуту и меньше	Разгон двигателя за 1 минуту и больше
Соответствие мощности инвертора требованиям к пуску	$\frac{k \times P_M}{\eta \times \cos\varphi} \{n_T + n_S (k_S - 1)\}$ $= P_{Cl} \left\{1 + \frac{n_S}{n_T} (k_S - 1)\right\}$ $\leq 1,5 \times \text{Мощность инвертора [кВА]}$	$\frac{k \times P_M}{\eta \times \cos\varphi} \{n_T + n_S (k_S - 1)\}$ $= P_{Cl} \left\{1 + \frac{n_S}{n_T} (k_S - 1)\right\}$ $\leq \text{Мощность инвертора [кВА]}$
Соответствие мощности инвертора требованиям к току	$n_T \times I_M \left\{1 + \frac{n_S}{n_T} (k_S - 1)\right\}$ $\leq 1,5 \times \text{Мощность инвертора [А]}$	$n_T \times I_M \left\{1 + \frac{n_S}{n_T} (k_S - 1)\right\}$ $\leq \text{Мощность инвертора [кВА]}$

• Необходимая мощность инвертора для пуска

Параметр	Расчетная формула [tA < 60 c]
Соответствие мощности инвертора требованиям к общей пусковой мощности	$\frac{k \times N_M}{974 \times \eta \times \cos\varphi} \left(T_L + \frac{GD^2}{375} \times \frac{N_M}{t_A}\right) \leq \text{Мощность инвертора [кВА]}$

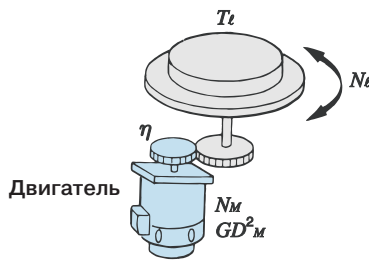
Формула для расчета мощности двигателя

● Поступательное движение



Международные единицы (СИ)	Гравиметрические единицы (МКС)
$T_M = \frac{60 \cdot P_M}{2\pi \cdot N_M} \times 10^3 \text{ [Н} \cdot \text{м]}$	$T_M = \frac{974 \cdot P_M}{N_M} \text{ [кг} \cdot \text{м]}$
$T_L = \frac{9.8 \cdot \mu \cdot W \cdot V_\ell}{2\pi \cdot N_M \cdot \eta} \text{ [Н} \cdot \text{м]}$	$T_L = \frac{\mu \cdot W \cdot V_\ell}{2\pi \cdot N_M \cdot \eta} \text{ [кг} \cdot \text{м]}$
$P_o = \frac{9.8 \cdot \mu \cdot W \cdot V_\ell}{60 \cdot \eta} \times 10^{-3} \text{ [кВт]}$	$P_o = \frac{\mu \cdot W \cdot V_\ell}{6120 \cdot \eta} \text{ [кВт]}$
$T_A = \frac{2\pi}{60} \cdot \frac{(J_M + J_L) N_M}{t_a} + T_L \text{ [Н} \cdot \text{м]}$	$T_A = \frac{(GD_M^2 + GD_L^2) N_M}{375 \cdot t_a} + T_L \text{ [кг} \cdot \text{м]}$
$T_B = \frac{2\pi}{60} \cdot \frac{(J_M + J_L) N_M}{t_d} - T_L \text{ [Н} \cdot \text{м]}$	$T_B = \frac{(GD_M^2 + GD_L^2) N_M}{375 \cdot t_d} - T_L \text{ [кг} \cdot \text{м]}$
$J_L = \left(\frac{N_\ell}{N_M}\right)^2 \cdot J_\ell \text{ [кг} \cdot \text{м}^2]$	$GD_L^2 = \left(\frac{N_\ell}{N_M}\right)^2 \cdot GD_\ell^2 \text{ [кг} \cdot \text{м}^2]$
$J_L = \frac{1}{4} W \left(\frac{V_\ell}{\pi \cdot N_M}\right)^2$	$GD_L^2 = W \left(\frac{V_\ell}{\pi \cdot N_M}\right)^2$
$= \frac{1}{4} GD_L^2$	$= W \cdot 0.1013 \cdot \left(\frac{V_\ell}{N_M}\right)^2$

● Вращательное движение



Международные единицы (СИ)	Гравиметрические единицы (МКС)
$T_M = \frac{60 \cdot P_M}{2\pi \cdot N_M} \times 10^3 \text{ [Н} \cdot \text{м]}$	$T_M = \frac{974 \cdot P_M}{N_M} \text{ [кг} \cdot \text{м]}$
$T_L = \frac{N_\ell}{N_M \cdot \eta} T_\ell \text{ [Н} \cdot \text{м]}$	$T_L = \frac{N_\ell}{N_M \cdot \eta} T_\ell \text{ [кг} \cdot \text{м]}$
$P_o = \frac{2\pi}{60} \cdot \frac{T_\ell \cdot N_\ell}{\eta} \times 10^{-3} \text{ [кВт]}$	$P_o = \frac{T_\ell \cdot N_\ell}{974 \cdot \eta} \text{ [кВт]}$
$t_a = \frac{2\pi}{60} \cdot \frac{(J_M + J_L) \cdot N_M}{(\alpha \cdot T_M - T_L)} \text{ [с]}$	$t_a = \frac{(GD_M^2 + GD_L^2) \cdot N_M}{375 (\alpha \cdot T_M - T_L)} \text{ [с]}$
$t_d = \frac{2\pi}{60} \cdot \frac{(J_M + J_L) \cdot N_M}{(\beta \cdot T_M + T_L)} \text{ [с]}$	$t_d = \frac{(GD_M^2 + GD_L^2) \cdot N_M}{375 (\beta \cdot T_M + T_L)} \text{ [с]}$
$J_L = \left(\frac{N_\ell}{N_M}\right)^2 \cdot J_\ell \text{ [кг} \cdot \text{м}^2]$	$GD_L^2 = \left(\frac{N_\ell}{N_M}\right)^2 \cdot GD_\ell^2 \text{ [кг} \cdot \text{м}^2]$

	(Единицы СИ)	(Единицы МКС)		(Единицы СИ)	(Единицы МКС)
P_o : Рабочая мощность	кВт	кВт	η : КПД передаточного механизма		
T_M : Номинальный вращающий момент двигателя	Н·м	кг·м	μ : Коэффициент трения		
T_L : Момент нагрузки (приведенный к валу двигателя)	Н·м	кг·м	J_M : Момент инерции двигателя	кг·м ²	кг·м ²
T_ℓ : Момент нагрузки (вал нагрузки)	Н·м	кг·м	J_L : Момент инерции нагрузки (вал двигателя)	кг·м ²	кг·м ²
P_M : Номинальная мощность двигателя	кВт	кВт	J_ℓ : Момент инерции нагрузки (вал нагрузки)	кг·м ²	кг·м ²
N_M : Номинальная скорость двигателя	мин ⁻¹	об/мин	T_A : Вращающий момент ускорения	Н·м	кг·м
N_ℓ : Скорость вращения вала нагрузки	мин ⁻¹	об/мин	T_B : Тормозной момент	Н·м	кг·м
N_M : Скорость вращения вала двигателя	мин ⁻¹	об/мин	t_a : Время запуска	с	с
V_ℓ : Линейная скорость нагрузки	м/мин	м/мин	t_d : Время торможения	с	с
W : Вес нагрузки	кг	кг	α : Коэффициент момента ускорения (1,0... 1,5)		
			β : Коэфф. торможения в генераторном режиме:		
			без тормозного резистора (меньше 0,2)		
			с тормозным резистором (0,3... 1,5)		

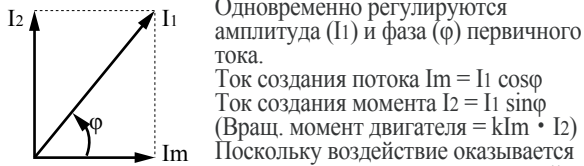
Обозначения (на стр. 94)

P_M : Мощность на валу двигателя, необходимая для нагрузки [кВт]	$P_{сз}$: Продолжительная мощность [кВА]
η : КПД двигателя (обычно около 0,85)	k_s : Пусковой ток двигателя / Номинальный ток двигателя
$\cos \phi$: Коэффициент мощности двигателя (обычно около 0,75)	n_r : Число параллельно включенных двигателей
V_M : Напряжение двигателя [В]	n_s : Число одновременно запускаемых двигателей
I_M : Ток двигателя, [А] (ток при питании от промышленной электросети)	GD^2 : Суммарный момент инерции нагрузки, приведенный к валу двигателя [кг·м ²]
k : Поправочный коэффициент, рассчитанный по коэффициенту искажений тока (от 1,0 до 1,05 в зависимости от метода ШИМ).	T_L : Момент нагрузки [Н·м]
N_M : Скорость вращения двигателя [мин ⁻¹]	t_A : Время разгона двигателя

Терминология

(1) Векторное регулирование

Векторное регулирование тока Непосредственное регулирование токов, которые создают магнитный поток и вращающий момент.



параметр (вращающий момент), данный вид регулирования характеризуется малым временем реакции и высокой точностью.

Векторное регулирование напряжения Косвенное регулирование магнитного потока и вращающего момента двигателя путем регулирования напряжения.



Такое регулирование может быть эквивалентно векторному регулированию тока при условии, что полностью известны параметры первичной цепи двигателя, однако на практике этого достичь очень сложно из-за изменения температуры обмоток.

(2) Автоматическая настройка

Функция автоматической настройки, предусмотренная в инверторе Varispeed G7, позволяет автоматически измерить константы двигателя, значения которых важны для векторного регулирования. Данная функция значительно повышает качество работы электропривода с векторным регулированием не только для двигателей OMRON-YASKAWA, но и для любых других двигателей.

(3) Автоматический "подъем" момента

Работа функции "Подъема" момента состоит в автоматическом регулировании (увеличении) напряжения V/f-характеристики с целью компенсации уменьшения величины магнитного потока из-за омического падения напряжения в первичной цепи двигателя.

В инверторе Varispeed G7 реализована функция автоматической компенсации ("подъема") момента в режиме V/f-регулирования, учитывающая величину нагрузки и использующая принцип векторного регулирования.

(4) Рекуперативное торможение

В генераторном режиме двигатель преобразует механическую энергию в электрическую, создавая тормозящее усилие и возвращая энергию в инвертор или в источник питания.

При рекуперативном торможении (двигатель при торможении входит в генераторный режим) часть возвращаемой энергии накапливается на сглаживающем конденсаторе внутри инвертора и может использоваться повторно, а часть рассеивается (тепловые потери).

(5) 12-импульсное (12-полупериодное) выпрямление

Разновидность выпрямительной схемы, в которой на два преобразователя с помощью трансформатора с двумя вторичными обмотками, одна из которых имеет конфигурацию звезды, а вторая — треугольника, подаются два трехфазных напряжения со сдвигом фаз 30° . Такая схема позволяет значительно понизить уровень 15-й и 17-й гармоник тока выпрямителя.

Входной 12-импульсный выпрямитель с использованием трансформатора со схемой соединения вторичных обмоток звезда-треугольник уменьшает влияние высших гармоник тока источника электропитания на внешние устройства.

(6) Высшие гармоники

Гармонические искажения входного тока можно свести к минимуму, установив дроссель переменного тока во входной цепи или дроссель постоянного тока в силовой цепи постоянного тока.

В моделях Varispeed G7 на мощность 18,5 кВт и выше уже имеется встроенный дроссель постоянного тока. Применение 12-импульсного выпрямления на входе позволяет значительно снизить коэффициент гармонических искажений тока.

(7) Ток утечки

При подаче напряжения на какой-либо элемент всегда возникает ток утечки, даже если этот элемент полностью изолирован. Высокочастотные составляющие выходного напряжения инвертора на базе ШИМ еще больше повышают ток утечки через паразитные емкости. Впрочем, высокочастотные токи утечки (порядка кГц) не представляют опасности для персонала.

(8) Помехи

В процессе работы инвертор может генерировать электрические помехи, отрицательно воздействующие на внешнее электронное оборудование. Средой передачи для таких помех являются воздух (электромагнитные волны), силовые кабели и кабели электропитания (наводки) и т. п. Помеха, распространяющаяся по воздуху и оказывающая мешающее воздействие на электронные устройства, называется радиопомехой (высокочастотной помехой). Излучения помех можно в большинстве случаев избежать, поместив каждый инвертор в металлический шкаф, выполнив отвечающее требованиям заземление или защитив электронные цепи магнитным экраном. Тем не менее, в некоторых случаях для уменьшения помех до приемлемого уровня может потребоваться помехоподавляющий фильтр.



Varispeed G7

Россия
ООО "Омрон Электроникс"
улица Правды, дом 26
Москва, Россия, 125040
Тел.: +7 495 648 94 50
Факс: +7 495 648 94 51/52
www.omron-industrial.ru

OMRON

Официальный дистрибьютор: