

Контакторы для двигателей J7KN

Контактор

- Управляющее напряжение переменного и постоянного тока
- Встроенные вспомогательные контакты
- Крепление винтами и установка на DIN-рейку (35 мм) моделей до 37 кВт
- Диапазон от 4 до 110 кВт (AC3, 380/415 В)
- Защита от прямого контакта с токоведущими частями (BGV A2)
- Системные контакторы для беспредохранительных фидеров нагрузки со встроенным блоком перемишек

Дополнительные принадлежности

- Одиночные дополнительные вспомогательные контакты, монтируемые спереди (1 н.р. или 1 н.з.)
- Дополнительные вспомогательные контакты, монтируемые сбоку (1 н.р. и 1 н.з.)
- Механическая блокировка
- Ограничители (RC и варисторные)
- Модули пневматических таймеров
- Блоки перемишек для подсоединения автоматов защиты к контакторам для двигателей



Соответствие стандартам

Стандарт	Номер руководства (США, Канада)
UL	NLDX, NLDX7
IEC 947-4-1	
VDE 0660	
EN 60947-4-1	

Информация для заказа

■ Расшифровка номера модели

1. Контакторы для двигателей

J7KN-□-□□-□-□□□□

- 1) Контактор для двигателей
 - 2) G: Контактор для двигателей, управляемый электромагнитом постоянного тока
 - 3) Номинальный ток двигателя (АС3, 400 В)
 - 10: 10А
 - 14: 14А
 - 18: 18А
 - 22: 22А
 - 24: 24А
 - 32: 32А
 - 40: 40А
 - 50: 50А
 - 62: 62А
 - 74: 74А
 - 85: 85А
 - 110: 110А
 - 151: 150А
 - 176: 175А
 - 200: 200А
 - 4) Встроенный вспомогательный контакт
 - 10: 1 н.р. 0 н.з.
 - 01: 0 н.р. 1 н.з.
 - 21: 2 н.р. 1 н.з.
 - 22: 2 н.р. 2 н.з.
 - : 0 н.р. 0 н.з.
 - 4: 4 главных полюса
 - 5) Напряжение катушки (управление переменным током)
 - 24: 24 В~ 50/60 Гц
 - 48: 48 В~ 50 Гц
 - 90: 100 В~ 50/60 Гц
 - 110: 110 В~ 50 Гц, 110...120 В~ 60 Гц
 - 180: 180...210 В~ 50 Гц, 200...240 В~ 60 Гц
 - 230: 220...240 В~ 50 Гц, 240 В~ 60 Гц
 - 400: 380...415 В~ 50 Гц, 415...440 В~ 60 Гц
 - 500: 500...550 В~ 50 Гц, 550...600 В~ 60 Гц
- Напряжение катушки (управление постоянным током)
- 24D: 24 В=
 - 48D: 48 В=
 - 110D: 110 В=
 - 125D: 125 В=
- Напряжение катушки (управляющий электромагнит постоянного тока – тип «G»)
- 24D: 24 В=
 - 48D: 48 В=
 - 60D: 60 В=
 - 110D: 110 В=
 - 125D: 125 В=
 - 220D: 220 В=
- Напряжение катушки (управление переменным и постоянным током) – только для J7KN 151 и J7KN 176
- 24: 24 В~ 50/60 Гц, 24 В=
 - 48: 48 В~ 50/60 Гц, 48 В=
 - 110: 110-120 В~ 50/60 Гц, 110 В=
 - 230: 220-240 В~ 50/60 Гц, 220 В=
 - 400: 380-415 В~ 50/60 Гц

2. Системные контакторы для беспредохранительных фидеров нагрузки со встроенным блоком перемычек

J7KN-□□□-□□-□□□-VK3

- 1) Дополнительный код для низковольтных коммутационных устройств
- 2) Номинальный ток двигателя (АС3, 400 В)
 - 10: 10 А
 - 14: 14 А
 - 18: 18 А
 - 22: 22 А
- 3) Встроенный вспомогательный контакт
 - 10: 1 н.р. 0 н.з.
 - 01: 0 н.р. 1 н.з.
- 4) Напряжение катушки (управление переменным током)
 - 24: 24 В~ 50/60 Гц
 - 48: 48 В~ 50 Гц
 - 110: 110 В~ 50 Гц, 110...120 В~ 60 Гц
 - 180: 180...210 В~ 50 Гц, 200...240 В~ 60 Гц
 - 230: 220...240 В~ 50 Гц, 240 В~ 60 Гц
 - 400: 380...415 В~ 50 Гц, 415...440 В~ 60 Гц
 - 500: 500...550 В~ 50 Гц, 550...600 В~ 60 Гц
- 5) Установленный блок перемычек VK 3

3. Блоки вспомогательных контактов для контакторов для двигателей

J73KN-□-□□□□

- 1) Блоки вспомогательных контактов
- 2)
 - V: для контакторов для двигателей (4...37 кВт)
 - C: для контакторов для двигателей (11...37 кВт)
 - D: для контакторов для двигателей (75...90 кВт)
 - E: для контакторов для двигателей (110 кВт)
- 3) Комбинация нормально разомкнутых и нормально замкнутых контактов
 - 10: 1 н.р. 0 н.з.
 - 01: 0 н.р. 1 н.з.
 - 11: 1 н.р. 1 н.з.
 - 22: 2 н.р. 2 н.з.
- 4)
 - S: для контакторов для двигателей, монтируемые сбоку (11...37 кВт и 75...90 кВт)
 - : для контакторов для двигателей, монтируемые спереди (4...37 кВт)
 - A: модель на ток 6 А
 - F: для контакторов для двигателей, монтируемые спереди (75...90 кВт)
 - U: модель EM и LB

4. Дополнительные принадлежности для контакторов для двигателей (Пневматические таймеры)

J74KN-□-□□ □□ □□

- 1) Дополнительные принадлежности для контакторов для двигателей
- 2) V: Контактор для двигателей (4...18.5 кВт)
- 3) TP: Пневматический таймер
- 4)
 - 40: 40 сек
 - 180: 180 сек
- 5)
 - DA: с задержкой включения
 - IA: с задержкой выключения

5. Дополнительные принадлежности для контакторов для двигателей (Механическая блокировка)

J74KN-□-□□
1 2 3

- 1) Дополнительные принадлежности для контакторов для двигателей
- 2) В: Контактор для двигателей (4...18.5 кВт)
С: Контактор для двигателей (11...37 кВт)
D: Контактор для двигателей (45...55 кВт)
E: Контактор для двигателей (75...90 кВт)
- 3) ML: Механическая блокировка

6. Дополнительные принадлежности для контакторов для двигателей (RC-ограничители)

J74KN-□-□□ □□□
1 2 3 4

- 1) Дополнительные принадлежности для контакторов для двигателей
- 2) А: для мини-контакторов для двигателей и контакторов для двигателей (4...18.5 кВт) (между DIN-рейкой и контактором)
В: для мини-контакторов для двигателей и контакторов для двигателей (4...55 кВт)
С: для контакторов для двигателей (4...37 кВт), крепление к контактору
D: для мини-контакторов для двигателей (4...5.5 кВт)
- 3) RC: RC-ограничители
- 4) 48: 24 ... 48 В ~/= (тип А+В)
230: 110 ... 230 В ~/= (тип А+В)
400: 250 ... 415 В ~/= (тип А+В)
24: 12 ... 48 В ~/= (тип С+D)
110: 48 ... 127 В ~/= (тип С+D)
230: 110 ... 250 В ~/= (тип С+D)

7. Дополнительные принадлежности для контакторов для двигателей (4...37 кВт) (Варисторные блоки)

J74KN-□-□□ □□□
1 2 3 4

- 1) Дополнительные принадлежности для контакторов для двигателей
- 2) А: для контакторов для двигателей (4...11 кВт), крепление к выводам катушки
В: для контакторов для двигателей (4...37 кВт), крепление к контактору
- 3) VG: Варисторные ограничители
- 4) 230: 110...230 В ~/=
400: 250...415 В ~/=

8. Дополнительные принадлежности для контакторов для двигателей (Дополнительные клеммы и клеммные крышки)

J7KN-□□□□□□□
1 2

- 1) Дополнительные принадлежности для контакторов для двигателей
- 2) LG-9030: для контакторов для двигателей (22...37 кВт)
Дополнительная клемма для одного полюса
LG-11224: для контакторов для двигателей (75...90 кВт)
Дополнительная клемма для одного полюса
LG-10404: для контакторов для двигателей (75...90 кВт)
Клеммная крышка на три клеммы
Маркировочные системы для контакторов J7KNA - J7KN 74 и блоков всп. контактов J73KN-B
P487-1: Маркировочная пластина, 2-секционная, без маркировки, разделяемая
P245-1: Маркировочная пластина, 4-секционная, без маркировки, разделяемая

9. Изолированные монтажные системы для контакторов для двигателей

Параллельные или реверсивные контакторы
Контакторы в комбинации «звезда-треугольник»

J75-WK-□□
1 2 3

- 1) Дополнительный код для низковольтных коммутационных устройств
- 2) Монтажная система
- 3) Комбинация из двух контакторов, тип:
21 = J7KN 10 - ..22
41 = J7KN 24 - ..40







Комбинация «звезда-треугольник» из трех контакторов, тип:
22 = J7KN 10 - ..22

■ Перечень моделей



3-полюсные контакторы

- До 210 A, AC3
- До 350 A, AC3
- Модели до 74 A, AC3 монтируются на DIN-рейку
- Международные сертификаты
- Данные согласно IEC 947 / EN 60947










Номинальные параметры												
AC3	400 В двигатель	10 A	14 A	18 A	22 A	24 A	32 A	40 A	50 A	62 A	74 A	
	380-400 В	4 кВт	5,5 кВт	7,5 кВт	11 кВт	11 кВт	15 кВт	18,5 кВт	22 кВт	30 кВт	37 кВт	
	660-690 В	5,5 кВт	7,5 кВт	10 кВт	10 кВт	15 кВт	18,5 кВт	18,5 кВт	30 кВт	37 кВт	45 кВт	
AC1	690 В при 40°C	25 А	25 А	32 А	32 А	50 А	65 А	80 А	110 А	120 А	130 А	
Тип		J7KN-10-10	J7KN-14-10	J7KN-18-10	J7KN-22-10	J7KN-24	J7KN-32	J7KN-40	J7KN-50	J7KN-62	J7KN-74	
Вспомогательные контакты		1 н.р.	1 н.р.	1 н.р.	1 н.р.	-	-	-	-	-	-	
Тип		J7KN-10-01	J7KN-14-01	J7KN-18-01	J7KN-22-01	-	-	-	-	-	-	
Вспомогательные контакты		1 н.з.	1 н.з.	1 н.з.	1 н.з.	-	-	-	-	-	-	
Поперечное сечение кабеля												
Одножильный	мм ²	0,75 ... 6				1,5 ... 25			4 ... 50			
Гибкий	мм ²	1 ... 4				2,5 ... 16			10 ... 35			
Кабелей на зажим		2				1 + 1			1 + 1			
Вспомогательный контакт												
I _{th}	40°C	A	16			-			-			
AC15	230 В	A	12			-			-			
	400 В	A	4			-			-			
Потребляемая мощность катушек												
	пусковая, ВА	33 ... 45				90 ... 115			140 ... 165			
	в установившемся режиме, ВА	7 ... 10				9 ... 13			13 ... 18			
	Рабочий диапазон напряжений катушки	0,85 ... 1,1				0,85 ... 1,1			0,85 ... 1,1			
Монтаж	Монтаж на DIN-рейку 35 мм или на основание (пластину)											
Дополнительные блоки всп. контактов												
Монтаж	 1 н.р.  1 н.з.											
Конфигурация контактов	максимум 4 J73KN-B..											
Дополнительные блоки всп. контактов												
Монтаж сбоку	 1 н.р. + 1 н.з.											
Конфигурация контактов												
Реле перегрузки (тепловое)												
Защита отдельных фаз	  											
Температурная компенсация												
Контакты индикации размыкания и контакты сигнализации аварии												
Тип	J7TKN-B					J7TKN-C					J7TKN-D	
Диапазоны уставок	Диапазоны уставок				Диапазоны уставок				Диапазоны уставок			
	0,12 ... 0,18 А		4 ... 6 А		28 ... 42 А				40 ... 52 А			
	0,18 ... 0,27 А		6 ... 9 А						52 ... 65 А			
	0,27 ... 0,4 А		8 ... 11 А						60 ... 74 А			
	0,4 ... 0,6 А		10 ... 14 А									
	0,6 ... 0,9 А		13 ... 18 А									
	0,8 ... 1,2 А		17 ... 24 А									
	1,2 ... 1,8 А		23 ... 32 А									
	1,8 ... 2,7 А											
	2,7 ... 4 А											



Номинальные параметры						
АС3	400 В двигатель	85 А	110 А	150 А	175 А	210 А
	380-400 В	45 кВт	55 кВт	75 кВт	90 кВт	110 кВт
АС1	660-690 В	55 кВт	55 кВт	75 кВт	110 кВт	132 кВт
	690 В при 40°C	150 А	170 А	230 А	250 А	350 А
Тип		J7KN-85-22	J7KN-110-22	J7KN-151	J7KN-176	J7KN-200-21
Вспомогательные контакты		2 н.р.+2 н.з.	2 н.р.+2 н.з.	-	-	2 н.р.+1 н.з.
Тип		-	-	-	-	-
Вспомогательные контакты		-	-	-	-	-
Поперечное сечение кабеля						
Одножильный	мм ²	10 ... 70	10 ... 70	шина	шина	шина
Гибкий	мм ²	16 ... 50	16 ... 50	18x4	18x4	22x4
Кабелей на зажим		1	1	1	1	1
Вспомогательный контакт						
I _{th}	40°C	A	16	10		
АС15	230 В	A	12	3		
	400 В	A	6	2		
Потребляемая мощность катушек						
	пусковая, ВА	350 ... 420		350	350	700
	в установившемся режиме, ВА	23 ... 29		5	5	20
	Рабочий диапазон напряжений катушки	0,85 ... 1,1		0,85 ... 1,1		
Монтаж		на основание (пластину)				
Дополнительные блоки всп. контактов						
Монтаж		-				
Конфигурация контактов		2 н.р. + 2 н.з.				
Дополнительные блоки всп. контактов						
Монтаж сбоку		-				
Конфигурация контактов		1 н.р. + 1 н.з.				
Реле перегрузки (тепловое)						
Защита отдельных фаз						
Температурная компенсация						
Контакты индикации размыкания и контакты сигнализации аварии						
Тип		J7TKN-E		J7TKN-F		
	Диапазоны уставок					
		60 ... 90 А		100 ... 150 А		
		80 ... 120 А		140 ... 220 А		
Комплекты шин						
				J74TK-SU-176		J74TK-SU-200

3-полюсные контакторы

	Номинальные параметры				Номинальный ток АС1	Управляющее напряжение переменного тока			Тип	Упаковка	Вес
	АС2, АС3			АС1		Всп. контакты		Тип			
	380 В 400 В 415 В кВт	500 В кВт	660 В 690 В кВт			Встроенные	Дополнительн.				
н.р.	н.з.	см. стр. 9	н.р.	н.з.	Тип	шт.	кг/шт.				
	4	5,5	5,5	25	1	-	макс. 4 J73KN-B	J7KN-10-10□□□□	1	0,23	
	4	5,5	5,5	25	-	1		J7KN-10-01□□□□	1	0,23	
	5,5	7,5	7,5	25	1	-		J7KN-14-10□□□□	1	0,23	
	5,5	7,5	7,5	25	-	1		J7KN-14-01□□□□	1	0,23	
	7,5	10	10	32	1	-		J7KN-18-10□□□□	1	0,23	
	7,5	10	10	32	-	1		J7KN-18-01□□□□	1	0,23	
	11	10	10	32	1	-		J7KN-22-10□□□□	1	0,23	
	11	10	10	32	-	1		J7KN-22-01□□□□	1	0,23	
	4	5,5	5,5	25	-	-		-	-	-	
	4	5,5	5,5	25	-	-		-	-	-	-
	5,5	7,5	7,5	25	-	-		-	-	-	-
	5,5	7,5	7,5	25	-	-		-	-	-	-
	7,5	10	10	32	-	-		-	-	-	-
	7,5	10	10	32	-	-		-	-	-	-
	11	10	10	32	-	-		-	-	-	-
	11	15	15	50	-	-	макс. 4 J73KN-B + 2 J73KN-C-11S	J7KN-24□□□□	1	0,48	
	15	18,5	18,5	65	-	-		J7KN-32□□□□	1	0,48	
	18,5	18,5	18,5	80	-	-		J7KN-40□□□□	1	0,48	
	22	30	30	110	-	-	макс. 4 J73KN-B + 2 J73KN-C11S	J7KN-50□□□□	1	0,85	
	30	37	37	120	-	-		J7KN-62□□□□	1	0,85	
	37	45	45	130	-	-		J7KN-74□□□□	1	0,85	
	Номинальные параметры			Номинальный ток АС1	Всп. контакты			Тип	Упаковка	Вес	
	АС2, АС3				АС1	Встроенные					Напряжение катушки*1
380 В 415 В кВт	500 В кВт	660 В 690 В кВт	А	н.р.		н.з.	шт.	кг/шт.			
45	55	55	150	2	2	J7KN-85-22□□□□	1	1,8			
55	75	55	170	2	2		J7KN-110-22□□□□	1	1,9		
	75	75	75	230	-	-	макс. 3 1 x J73KN-D22F или 1 x J73KN-D11F и 2 x J73KN-D11S	J7KN-151□□□□*2	1	4	
	90	90	90	250	-	-		J7KN-176□□□□*	1	4	
	110	132	132	350	2	1	J73KN-E-22	J7KN-200-21□□□□*	1	7,3	

*1 Диапазон напряжений катушки и другие значения напряжений катушки см. на стр. 12

*2 Одна катушка для управляющего напряжения переменного и постоянного тока

Управляющее напряжение постоянного тока									
Всп. контакты см. стр. 9		Тип	Напряжение катушки		Упаковка	Вес	Подходящее реле перегрузки	Комплект шин для реле перегрузки	Обозначения контактов
Встроенные	Дополнительн.		24	24 В=					
			48	48 В=					Цепи катушки см. на стр. 11
н.р.	н.з.	Тип	60	60 В=					
			110	110 В=					
			125	125 В=					
			220	220 В=	шт.	кг/шт.	Тип	Тип	Маркировка клемм
1	-	макс. 3 J73KN-B* ¹	J7KN-10-10□□□D		1	0,25	J7TKN-B	-	-10
-	1		J7KN-10-01□□□D		1	0,25			
1	-		J7KN-14-10□□□D		1	0,25			
-	1		J7KN-14-01□□□D		1	0,25			
1	-		J7KN-18-10□□□D		1	0,25			
-	1		J7KN-18-01□□□D		1	0,25			
1	-		J7KN-22-10□□□D		1	0,25			
-	1		J7KN-22-01□□□D		1	0,25			
1	-	макс. 4 J73KN-B	J7KNG-10-10□□□D		1	0,53	J7TKN-B	-	-10
-	1		J7KNG-10-01□□□D		1	0,53			
1	-		J7KNG-14-10□□□D		1	0,53			
-	1		J7KNG-14-01□□□D		1	0,53			
1	-		J7KNG-18-10□□□D		1	0,53			
-	1		J7KNG-18-01□□□D		1	0,53			
1	-		J7KNG-22-10□□□D		1	0,53			
-	1		J7KNG-22-01□□□D		1	0,53			
-	-	макс. 3 J73KN-B* ¹ + 2 J73KN-C-11S	J7KN-24□□□D		1	0,55	J7TKN-B	-	
-	-		J7KNG-24□□□D		1	0,57	J7TKN-C	-	
-	-		J7KN-32□□□D		1	0,55			
-	-		J7KNG-32□□□D		1	0,57			
-	-		J7KN-40□□□D		1	0,55			
-	-		J7KNG-40□□□D		1	0,57			
-	-	макс. 3 J73KN-B* ¹ + 2 J73KN-C-11S	J7KN-50□□□D		1	0,9	J7TKN-D	-	
-	-		J7KN-62□□□D		1	0,9			
-	-		J7KN-74□□□D		1	0,9			
Всп. контакты		Тип	Напряжение катушки		Упаковка	Вес	Подходящее реле перегрузки	Комплект шин для реле перегрузки	Обозначения контактов
Встроенные	Дополнительн.		110	110 В=					
н.р.	н.з.		220	220 В=					
2	1		J7KN-85-21□□□D		1	1,8	J7TKN-E	-	-21/-22
2	1		J7KN-110-21□□□D		1	1,9			
-	-	макс. 3 1 x J73KN-D22 или 1 x J73KN-D11 и 2 x J73KN-D11S	J7KN-151-□□□* ²		1	4	J7TKN-F	J74TK-SU-176	
-	-		J7KN-176-□□□*		1	4	J7TKN-F		
2	1		J7KN-200-21□□□*		1	7,3	J7TKN-F	J74TK-SU-200	-21

*¹ Может быть установлено не более трех вспомогательных контактов! (См. также схемы включения катушек пост. тока на стр. 11)

*² Одна катушка для управляющего напряжения переменного и постоянного тока

Системные контакторы для беспредохранительных распределительных линий нагрузки со встроенным блоком перемычек



Управляющее напряжение переменного тока

	Номинальные параметры			Номинальный ток AC1 690 В	Всп. контакты см. <i>стр.</i> 9		Тип	Упаковка	Вес	
	AC2, AC3 380 В 400 В 415 В кВт	500 В кВт	660 В 690 В кВт		Встроенные	Дополнительн. см. <i>стр.</i> 9				
					н.р.	н.з.	Тип	шт.	кг/шт.	
	4	5,5	5,5	25	1	-	макс. 4 J73KN-B	J7KN-10-10 □□□-VK3	1	0,25
	5,5	7,5	7,5	25	1	-		J7KN-14-10 □□□-VK3	1	0,25
	7,5	10	10	32	1	-		J7KN-18-10 □□□-VK3	1	0,25
	11	10	10	32	1	-		J7KN-22-10 □□□-VK3	1	0,25

*1 Диапазон напряжений катушки и другие значения напряжений катушки см. на *стр.* 12

4-полюсные контакторы

Управляющее напряжение переменного тока

	Номинальные параметры		Номинальный ток AC1 690 В	Всп. контакты см. <i>стр.</i> 9		Тип	Упаковка	Вес	
	AC2, AC3 380 В 400 В 415 В кВт	AC1 400 В кВт		Встроенные	Дополнительн. см. ниже				
				н.р.	н.з.	Тип	шт.	кг/шт.	
	4	17,5	25	-	-	макс. 4 J73KN-B	J7KN-10-4 □□□	1	0,22
	5,5	17,5	25	-	-		J7KN-14-4 □□□	1	0,22
	7,5	22	32	-	-		J7KN-18-4 □□□	1	0,22
	11	22	32	-	-		J7KN-22-4 □□□	1	0,22
	75	159	230	-	-	макс. 3 J73KN-D-11F J73KN-D-22F J73KN-D-11S	J7KN-151-4 □□□	1	4,7
	90	173	250	-	-		J7KN-176-4 □□□	1	4,7

*1 Диапазон напряжений катушки и другие значения напряжений катушки см. на *стр.* 12

Управляющее напряжение постоянного тока

	Номинальные параметры		Номинальный ток AC1 690 В	Всп. контакты см. <i>стр.</i> 9		Тип	Упаковка	Вес	
	AC2, AC3 380 В 400 В 415 В кВт	AC1 400 В кВт		Встроенные	Дополнительн. см. ниже				
				н.р.	н.з.	Тип	шт.	кг/шт.	
	4	17,5	25	-	-	макс. 4 J73KN-B	J7KNG-10-4 □□□D	1	0,53
	5,5	17,5	25	-	-		J7KNG-14-4 □□□D	1	0,53
	7,5	22	32	-	-		J7KNG-18-4 □□□D	1	0,53
	11	22	32	-	-		J7KNG-22-4 □□□D	1	0,53

*1 Диапазон напряжений катушки и другие значения напряжений катушки см. на *стр.* 12



Блоки вспомогательных контактов

для контакторов J7KN-10... -74... типа J73KN для коммутации низкоуровневой нагрузки*1

Монтаж спереди	Номинальный рабочий ток			Контакты				Тип	Упаковка	Вес
	AC15 230 В	AC15 400 В	AC1 690 В	н.р.	н.з.	EM	LB			
	A	A	A						шт.	кг/шт.
	3	2	10	1	-	-	-	J73KN-B-10	10	0,02
	3	2	10	-	1	-	-	J73KN-B-01	10	0,02
	3	2	10	-	-	1	-	J73KN-B-10U	10	0,02
	3	2	10	-	-	-	1	J73KN-B-01U	10	0,02
	6	4	25	1	-	-	-	J73KN-B-10A	10	0,02
	6	4	25	-	1	-	-	J73KN-B-01A	10	0,02


Блоки вспомогательных контактов

для контакторов J7KN-151... 176... типа J73KN для коммутации низкоуровневой нагрузки


	Номинальный рабочий ток			Монтаж	Контакты		Тип	Упаковка	Вес
	AC15 230 В	AC15 400 В	AC1 690 В		н.р.	н.з.			
	A	A	A	спереди				шт.	кг/шт.
	3	2	10		1	1	J73KN-D-11F	1	0,08
	3	2	10		2	2	J73KN-D-22F	1	0,08
	3	2	10	сбоку	1	1	J73KN-D-11S	1	0,12

Блоки вспомогательных контактов


для контакторов J7KN-24... KN-74 и J7KN-200... типа J73KN для коммутации низкоуровневой нагрузки

	Номинальный рабочий ток			Монтаж	Контакты		Тип	Упаковка	Вес
	AC15 230 В	AC15 400 В	AC1 690 В		н.р.	н.з.			
	A	A	A					шт.	кг/шт.
	3	2	10	макс. 2, сбоку (J7KN-24-74)	1	1	J73KN-C-11S	10	0,02
	3	2	10	макс. 2, спереди (J7KN-200)	2	2	J73KN-E-22	1	0,12

Пневматический таймер для контакторов J7KN-10... -40...


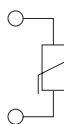

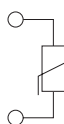

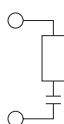

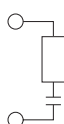

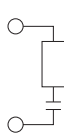
	Назначение	Диапазон установки времени с	Контакты				Тип	Упаковка	Вес
			н.р.	н.з.	н.р.	н.з.			
							шт.	кг/шт.	
	Задержка включения	0,1 ... 40	1	1	-	-	J74KN-B-TP40DA	1	0,09
	Задержка включения	10 ... 180	1	1	-	-	J74KN-B-TP180DA	1	0,09
	Задержка выключения	0,1 ... 40	-	-	1	1	J74KN-B-TP40IA	1	0,09
	Задержка выключения	10 ... 180	-	-	1	1	J74KN-B-TP180IA	1	0,09

Блоки механической блокировки


	Служат для взаимной блокировки контакторов		Монтаж	Тип	Упаковка	Вес
	Тип	Тип				
	J7KN10 - J7KN40	+ J7KN10 - J7KN40	горизонтальный	J74KN-B-ML	1	0,006
	J7KN24 - J7KN74	+ J7KN24 - J7KN74	горизонтальный	J74KN-C-ML	1	0,010
	J7KN85 - J7KN110	+ J7KN85 - J7KN110	горизонтальный	J74KN-D-ML	1	0,076
	J7KN151 - J7KN176	+ J7KN151 - J7KN176	горизонтальный	J74KN-E-ML	1	0,076

1. Пригодность в соответствии с DIN 19240 (номинальные условия испытаний: 17 В=, 5 мА). Технические данные см. на стр. 25


Блоки-ограничители

		Поддерживаемые контакторы	Поддерживаемые напряжения катушки	Тип	Упаковка шт.	Вес кг/шт.
		Варисторный блок крепится к выводам катушки J7KNA J7KN10-J7KN22	110 ... 230 В ~/= 250 ... 415 В ~/=	J74KN-A-VG230 J74KN-A-VG400	10 10	0,01 0,01
		Варисторный блок крепится сверху контактора J7KN10-J7KN74	110 ... 230 В ~/= 250 ... 415 В ~/=	J74KN-B-VG230 J74KN-B-VG400	10 10	0,02 0,02
		RC-ограничитель крепится сверху контактора J7KNA	12 ... 48 В ~/= 48 ... 127 В ~/= 110 ... 230 В ~/=	J74KN-D-RC24 J74KN-D-RC110 J74KN-D-RC230	10 10 10	0,02 0,036 0,036
		RC-ограничитель крепится сверху контактора J7KN10-J7KN74	12 ... 48 В ~/= 48 ... 127 В ~/= 110 ... 230 В ~/=	J74KN-C-RC24 J74KN-C-RC110 J74KN-C-RC230	10 10 10	0,02 0,036 0,036
		RC-ограничитель крепится к контактору монтажной или липкой лентой J7KN85 - J7KN110	24 ... 48 В ~/= 110 ... 250 В ~/= 250 ... 415 В ~/=	J74KN-B-RC48 J74KN-B-RC230 J74KN-B-RC400	5 5 5	0,04 0,04 0,04


Дополнительные клеммы для одного полюса

	Для контакторов	Поперечные сечения кабеля мм			Тип	Упаковка шт.	Вес кг/шт.
		одножильный или многожильный	гибкий	гибкий с многожильным концом			
	J7KN50 - KN74 J7KN151 - KN176	4 ... 35 16 ... 120	6 ... 25 ---	4 ... 25 16 ... 95	J74KN-LG-9030 J74KN-LG-11224	1	0,052

Клеммные крышки для защиты клемм в соответствии с DIN 57106, BVG-A2

	Для контакторов	Описание	Тип	Упаковка шт.	Вес кг/шт.
	J7KN151 - KN176	один блок	J74KN-LG-10404	1	0,12

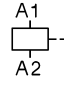
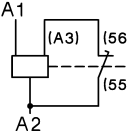
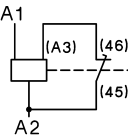
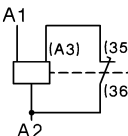
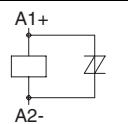
Маркировочные системы для контакторов J7KNA ... J7KN74 и блоков всп. контактов J73KN-B

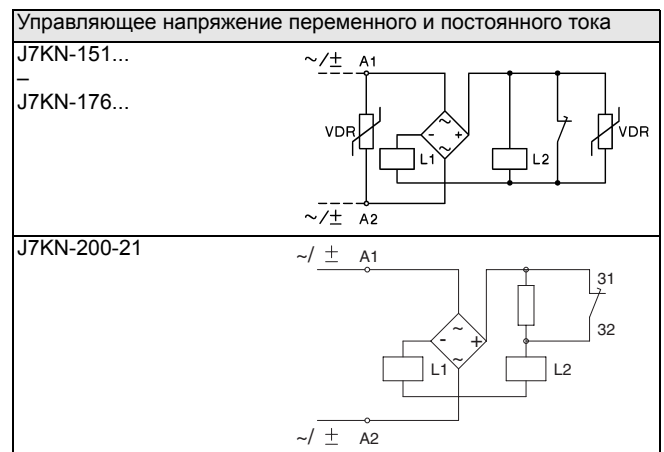
	Наименование	Описание	Тип	Упаковка шт.	Вес кг/шт.
	Маркировочная пластина	2-секционная, без маркировки, разделяемая	J74KN-P487-1	100	0,025
	Маркировочная пластина	4-секционная, без маркировки, разделяемая	J74KN-P245-1	100	0,050

Изолированные монтажные системы для контакторов для двигателей

	Описание	Модель (A)	Для контакторов	Тип	Упаковка шт.
	Для реверсивных или параллельных контакторов (2 части)	25	J7KN10-22	J75-WK-21	1
		40	J7KN24-40	J75-WK-41	1
	Для комбинации «звезда-треугольник» (3 части)	25	J7KN10-22	J75-WK-22	1

■ Схемы включения катушек

Управляющее напряжение переменного тока	Управляющее напряжение постоянного тока катушка с бифилярной обмоткой*1	
J7KN-10... J7KN-110...		J7KN-10...D J7KN-22...D 
	J7KN-24...D J7KN-74...D 	
	J7KN-110...D 	
	J7KNG 	



*1) Для моделей типа J7KN-.....D допускается установка трех дополнительных всп. контактов! (См. также стр. 7)

Технические характеристики

■ Напряжения катушек

Последние цифры номера модели контакторов
J7KN-10... - J7KN-74...

Последние цифры номера модели контактора, например, J7KN-10-10-24	Маркировка напряжения на катушке		Номинальный диапазон управляющих напряжений U_s для частоты			
	для 50 Гц В	для 60 Гц В	50 Гц	60 Гц		
	мин. В	макс. В	мин. В	макс. В	мин. В	макс. В
24	24	24	22	24	24	27
48	48	48	44	48	48	52
110	110	110-120	100	110	110	122
180	180-210	200-240	180	210	200	240
230	220-240	240	220	240	240	264
400	380-415	415-440	380	415	415	460
500	500-550	550-600	500	550	550	600

Стандартные напряжения выделены жирным шрифтом

Последние цифры номера модели контакторов
J7KN-85... - J7KN-110...

Последние цифры номера модели контактора, например, J7KN-85-22-24	Маркировка напряжения на катушке		Номинальный диапазон управляющих напряжений U_s для частоты			
	для 50 Гц В	для 60 Гц В	50 Гц	60 Гц		
	мин. В	макс. В	мин. В	макс. В	мин. В	макс. В
20	20	24	20	22	24	26
24	24		24	27	29	32
48	48	60	47	52	56	62
90	90	110-120	90	100	108	120
110	110-120		110	122	132	146
180	180-200	208-240	180	200	208	240
230	220-240	277	220	240	264	288
400	380-415	460-480	380	415	455	498
500	500-550	600-660	500	550	600	660

Стандартные напряжения выделены жирным шрифтом

Последние цифры номера модели контакторов
J7KN-151... - J7KN-200...

Последние цифры номера модели контактора, например, J7KN-151-230	Маркировка напряжения на катушке		Номинальный диапазон управляющих напряжений U_s для частоты					
	для 50 Гц В	для 60 Гц В	50 Гц		60 Гц		Пост. ток	
	мин. В	макс. В	мин. В	макс. В	мин. В	макс. В	макс. В	
24	24	24	24	24	24	24	24	
48	48	48	48	48	48	48	48	
110	110	120	110	120	110	120	110	
230	220-240	220-240	220	240	220	240	220	
400	380-415	380-415	380	415	380	415	-	

Стандартные напряжения выделены жирным шрифтом

■ Технические данные и характеристики

Приблизительные значения для трехфазных двигателей

Токи при полной нагрузке двигателя

Приблизительные значения токов полной нагрузки двигателя и соответствующие минимальные параметры предохранителей короткого замыкания типа «gL» с задержкой срабатывания

Номинальные параметры двигателя					Двигатель на 220-230 В			Двигатель на 240 В			Двигатель на 380-400 В			Двигатель на 415 В			Двигатель на 500 В			Двигатель на 660-690 В		
Диапазон согласно BS для напряжения 415 В					Предельное значение при запуске двигателя			Предельное значение при запуске двигателя			Предельное значение при запуске двигателя			Предельное значение при запуске двигателя			Предельное значение при запуске двигателя			Предельное значение при запуске двигателя		
кВт	питание-л.	л.с.	cosφ	%	Ток полн. нагр. А	Пусковой ток А	YD А	Ток полн. нагр. А	Пусковой ток А	YD А	Ток полн. нагр. А	Пусковой ток А	YD А	Ток полн. нагр. А	Пусковой ток А	YD А	Ток полн. нагр. А	Пусковой ток А	YD А	Ток полн. нагр. А	Пусковой ток А	YD А
0,06	0,08	-	0,7	59	0,38	1	1	0,35	1	1	0,22	1	1	-	-	-	0,16	1	1	-	-	-
0,09	0,12	-	0,7	60	0,55	2	2	0,5	2	2	0,33	1	1	-	-	-	0,24	1	1	-	-	-
0,12	0,16	-	0,7	61	0,76	2	2	0,68	2	2	0,42	2	2	-	-	-	0,33	1	1	-	-	-
0,18	0,24	-	0,7	61	1,1	2	2	1	2	2	0,64	2	2	-	-	-	0,46	1	1	-	-	-
0,25	0,34	-	0,7	62	1,4	4	2	1,38	4	2	0,88	2	2	-	-	-	0,59	2	2	-	-	-
0,37	0,5	-	0,72	64	2,1	4	4	1,93	4	4	1,22	4	2	-	-	-	0,85	2	2	0,7	2	2
0,55	0,75	-	0,75	69	2,7	4	4	2,3	4	4	1,5	4	2	-	-	-	1,2	4	2	0,9	2	2
0,75	1	1	0,8	74	3,3	6	4	3,1	6	4	2	4	4	2	4	4	1,48	4	2	1,1	2	2
1,1	1,5	1,5	0,83	77	4,9	10	6	4,1	6	6	2,6	4	4	2,5	4	4	2,1	4	4	1,5	4	2
1,5	2	2	0,83	78	6,2	10	10	5,6	10	10	3,5	6	4	3,5	6	4	2,6	4	4	2	4	4
2,2	3	3	0,83	81	8,7	16	10	7,9	16	10	5	10	6	5	10	6	3,8	6	6	2,9	6	4
2,5	3,4	-	0,83	81	9,8	16	16	8,9	16	10	5,7	10	10	-	-	-	4,3	6	6	-	-	-
3	4	4	0,84	81	11,6	20	16	10,6	20	16	6,6	16	10	6,5	16	10	5,1	10	10	3,5	6	4
3,7	5	5	0,84	82	14,2	25	20	13	25	16	8,2	16	10	7,5	16	10	6,2	16	10	-	-	-
4	5,5	-	0,84	82	15,3	25	20	14	25	20	8,5	16	10	-	-	-	6,5	16	10	4,9	10	6
5,5	7,5	7,5	0,85	83	20,6	35	25	18,9	35	25	11,5	20	16	11	20	16	8,9	16	10	6,7	16	10
7,5	10	10	0,86	85	27,4	35	35	24,8	35	35	15,5	25	20	14	25	16	11,9	20	16	9	16	10
8	11	-	0,86	85	28,8	50	35	26,4	35	35	16,7	25	20	-	-	-	12,7	20	16	-	-	-
11	15	15	0,86	87	39,2	63	50	35,3	50	50	22	35	25	21	35	25	16,7	25	20	13	25	16
12,5	17	-	0,86	87	43,8	63	50	40,2	63	50	25	35	35	-	-	-	19	35	25	-	-	-
15	20	20	0,86	87	52,6	80	63	48,2	80	63	30	50	35	28	35	35	22,5	35	25	17,5	25	20
18,5	25	25	0,86	88	64,9	100	80	58,7	80	63	37	63	50	35	50	50	28,5	50	35	21	35	25
20	27	-	0,86	88	69,3	100	80	63,4	80	80	40	63	50	-	-	-	30,6	50	35	-	-	-
22	30	30	0,87	89	75,2	100	80	68	100	80	44	63	50	40	63	50	33	50	50	25	35	35
25	34	-	0,87	89	84,4	125	100	77,2	100	100	50	80	63	-	-	-	38	63	50	-	-	-
30	40	40	0,87	90	101	125	125	92,7	125	100	60	80	63	55	80	63	44	63	50	33	50	35
37	50	50	0,87	90	124	160	160	114	160	125	72	100	80	66	100	80	54	80	63	42	63	50
40	54	-	0,87	90	134	160	160	123	160	160	79	100	100	-	-	-	60	80	63	-	-	-
45	60	60	0,88	91	150	200	160	136	200	160	85	125	100	80	100	100	64,5	100	80	49	63	63
51	70	-	0,88	91	168	200	200	154	200	200	97	125	100	-	-	-	73,7	100	80	-	-	-
55	75	-	0,88	91	181	250	200	166	200	200	105	160	125	-	-	-	79	125	100	60	80	63
59	80	80	0,88	91	194	250	250	178	250	200	112	160	125	105	160	125	85,3	125	100	-	-	-
75	100	100	0,88	91	245	315	250	226	315	250	140	200	160	135	200	160	106	160	125	82	125	100
90	125	125	0,88	92	292	400	315	268	315	315	170	250	200	165	200	200	128	160	160	98	125	125
110	150	150	0,88	92	358	500	400	327	400	400	205	250	250	200	250	250	156	200	200	118	160	125
129	175	175	0,88	92	420	500	500	384	500	400	242	315	250	230	315	250	184	250	200	-	-	-
132	180	-	0,88	92	425	500	500	393	500	500	245	315	250	-	-	-	186	250	200	140	200	160
147	200	200	0,88	93	472	630	630	432	630	500	273	315	315	260	315	315	207	250	250	-	-	-
160	220	-	0,88	93	502	630	630	471	630	630	295	400	315	-	-	-	220	315	250	170	200	200
184	250	250	0,88	93	590	800	630	541	630	630	340	400	400	325	400	400	259	315	315	-	-	-
200	270	-	0,88	93	626	800	800	589	800	630	370	500	400	-	-	-	278	315	315	215	250	250
220	300	300	0,88	93	700	1000	800	647	800	800	408	500	500	385	500	400	310	400	400	-	-	-
250	340	-	0,88	93	803	1000	1000	736	1000	800	460	630	500	-	-	-	353	500	400	268	315	315
257	350	350	0,88	93	826	1000	1000	756	1000	800	475	630	630	450	630	500	363	500	400	-	-	-
295	400	400	0,88	93	948	1250	1000	868	1000	1000	546	800	630	500	630	630	416	500	500	-	-	-
315	430	-	0,88	93	990	1250	1250	927	1250	1000	580	800	630	-	-	-	445	630	500	337	400	400
355	483	-	0,89	95	-	-	-	-	-	-	636	800	800	-	-	-	483	630	630	366	500	400
400	545	-	0,89	96	-	-	-	-	-	-	710	1000	800	-	-	-	538	630	630	410	500	500

Значения токов полной нагрузки двигателей действительны для стандартных трехполюсных (трехфазных) двигателей с внутренним и поверхностным (внешним) охлаждением при скорости вращения 1500 мин⁻¹. Параметры предохранителей действительны для приведенных в таблице значений токов полной нагрузки двигателя и следующих параметров прямого пуска от сети: пусковой ток макс. в 6 раз превышает ток полной нагрузки, время запуска макс. 5 с; параметры пуска «звезда-треугольник» (YD): пусковой ток макс. в 2 раза превышает ток полной нагрузки, время запуска макс. 15 с. Для двигателей с более высокими

токами полной нагрузки, пусковыми токами и (или) большей продолжительностью запуска необходимо использовать более крупные предохранители короткого замыкания.

Максимально допустимое значение зависит от теплового реле перегрузки, соответствующего данному коммутационному устройству.

Приблизительные значения токов полной нагрузки двигателей согласно CSA и UL

Номинальные параметры двигателя л.с.	Ток полной нагрузки двигателя при 110-120 В			Ток полной нагрузки двигателя при 220-240 В ^{*1}			Ток полной нагрузки двигателя при 440-480 В			Ток полной нагрузки двигателя при 550-600 В		
	1-фазн.	2-фазн.	3-фазн.	1-фазн.	2-фазн.	3-фазн.	1-фазн.	2-фазн.	3-фазн.	1-фазн.	2-фазн.	3-фазн.
	А	А	А	А	А	А	А	А	А	А	А	А
½	9,8	4,0	4,4	4,9	2,0	2,2	2,5	1,0	1,1	2,0	0,8	0,9
¾	13,8	4,8	6,4	6,9	2,4	3,2	3,5	1,2	1,6	2,8	1,0	1,3
1	16,0	6,4	8,4	8,0	3,2	4,2	4,0	1,6	2,1	3,2	1,3	1,7
1½	20,0	9,0	12,0	10,0	4,5	6,0	5,0	2,3	3,0	4,0	1,8	2,4
2	24,0	11,8	13,6	12,0	5,9	6,8	6,0	3,0	3,4	4,8	2,4	2,7
3	34,0	16,6	19,2	17,0	8,3	9,6	8,5	4,2	4,8	6,8	3,3	3,9
5	56,0	26,4	30,4	28,0	13,2	15,2	14,0	6,6	7,6	11,2	5,3	6,1
7½	80,0	38,0	44,0	40,0	19,0	22,0	21,0	9,0	11,0	16,0	8,0	9,0
10	100,0	48,0	56,0	50,0	24,0	28,0	26,0	12,0	14,0	20,0	10,0	11,0
15	135,0	72,0	84,0	68,0	36,0	42,0	34,0	18,0	21,0	27,0	14,0	17,0
20	-	94,0	108,0	88,0	47,0	54,0	44,0	23,0	27,0	35,0	19,0	22,0
25	-	118,0	136,0	110,0	59,0	68,0	55,0	29,0	34,0	44,0	24,0	27,0
30	-	138,0	160,0	136,0	69,0	80,0	68,0	35,0	40,0	54,0	28,0	32,0
40	-	180,0	208,0	176,0	90,0	104,0	88,0	45,0	52,0	70,0	36,0	41,0
50	-	226,0	260,0	216,0	113,0	130,0	108,0	56,0	65,0	86,0	45,0	52,0
60	-	-	-	-	133,0	145,0	-	67,0	77,0	-	53,0	62,0
75	-	-	-	-	166,0	192,0	-	83,0	96,0	-	66,0	77,0
100	-	-	-	-	218,0	248,0	-	109,0	124,0	-	87,0	99,0
125	-	-	-	-	-	312,0	-	135,0	156,0	-	108,0	125,0
150	-	-	-	-	-	360,0	-	156,0	180,0	-	125,0	144,0
200	-	-	-	-	-	480,0	-	208,0	240,0	-	167,0	192,0
250	-	-	-	-	-	602,0	-	-	302,0	-	-	242,0
300	-	-	-	-	-	-	-	-	361,0	-	-	289,0
350	-	-	-	-	-	-	-	-	414,0	-	-	336,0
400	-	-	-	-	-	-	-	-	477,0	-	-	382,0
500	-	-	-	-	-	-	-	-	590,0	-	-	472,0

*1 Чтобы определить ток двигателя при 200 В и 208 В, значения, приведенные для 200-240 В, следует увеличить на 15% для 200 В и на 10% для 208 В.

Контакты

Данные согласно IEC 947-4-1, EN 60947-4-1, VDE 0660

Главные контакты	Тип	J7KN-10	J7KN-14	J7KN-18	J7KN-22	J7KN-24	J7KN-32	J7KN-40	J7KN-50	J7KN-62	J7KN-74
Номинальное напряжение изоляции U_i^{11}	B~	690	690	690	690	690	690	690	690	690	690
Включающая способность I_{on} при $U_e = 690$ В	A	200	200	200	200	400	500	500	700	900	900
Отключающая способность I_{off}	400 В	180	180	200	200	380	400	400	600	800	800
J7KN-10 - J7KN-22 $\cos\varphi = 0,65$	500 В	150	150	180	180	300	370	370	500	700	700
J7KN-24 - J7KN-72 $\cos\varphi = 0,35$	690 В	100	100	150	150	260	340	340	400	500	500
	1000 В	-	-	-	-	-	-	-	-	-	-
Категория применения AC1											
Коммутация резистивной нагрузки											
Номинальный рабочий ток $I_n (=I_{rn})$ при 40°C, откр.	A	25	25	32	32	50	65	80	110	120	130
Номинальная рабочая мощность трехфазной резистивной нагрузки 50-60 Гц, $\cos\varphi = 1$	220 В кВт	9,5	9,5	12,2	12,2	19,0	24,7	30,4	41,9	45,7	49,5
	230 В кВт	9,9	9,9	12,7	12,7	19,9	25,9	31,8	43,8	47,7	51,7
	240 В кВт	10,4	10,4	13,3	13,3	20,8	27,0	33,2	45,7	49,8	54,0
	380 В кВт	16,4	16,4	21,0	21,0	32,9	42,7	52,6	72,3	78,9	85,5
	400 В кВт	17,3	17,3	22,1	22,1	34,6	45,0	55,4	76,1	83,0	90,0
	415 В кВт	17,9	17,9	23,0	23,0	35,9	46,7	57,4	79,0	86,2	93,3
	440 В кВт	19,0	19,0	24,4	24,4	38,1	49,5	60,9	83,7	91,3	99,0
	500 В кВт	21,6	21,6	27,7	27,7	43,3	56,2	69,2	95,2	103,8	112,5
	660 В кВт	28,5	28,5	36,5	36,5	57,1	74,2	91,3	125,6	137,0	148,4
	690 В кВт	29,8	29,8	38,2	38,2	59,7	77,6	95,5	131,3	143,2	155,2
	1000 В кВт	-	-	-	-	-	-	-	-	-	-
Номинальный рабочий ток $I_n (=I_{rn})$ при 60°C, закр.	A	25	25	32	32	40	55	65	90	100	110
Номинальная рабочая мощность трехфазной резистивной нагрузки 50-60 Гц, $\cos\varphi = 1$	220 В кВт	9,5	9,5	12,2	12,2	15,2	20,9	24,7	34,3	38,1	41,9
	230 В кВт	9,9	9,9	12,7	12,7	15,9	21,9	25,9	35,8	39,8	43,8
	240 В кВт	10,4	10,4	13,3	13,3	16,6	22,8	27,0	37,4	41,5	45,7
	380 В кВт	16,4	16,4	21,0	21,0	26,3	36,2	42,7	59,2	65,7	72,3
	400 В кВт	17,3	17,3	22,1	22,1	27,7	38,1	45,0	62,3	69,2	76,1
	415 В кВт	17,9	17,9	23,0	23,0	28,7	39,5	46,7	64,6	71,8	79,0
	440 В кВт	19,0	19,0	24,4	24,4	30,4	41,9	49,5	68,5	76,1	83,7
	500 В кВт	21,6	21,6	27,7	27,7	34,6	47,6	56,2	77,9	86,5	95,2
	660 В кВт	28,5	28,5	36,5	36,5	45,7	62,8	74,2	102,8	114,2	125,6
	690 В кВт	29,8	29,8	38,2	38,2	47,7	65,7	77,6	107,4	119,4	131,3
	1000 В кВт	-	-	-	-	-	-	-	-	-	-
Минимальное поперечное сечение проводника при нагрузке с током $I_n (=I_{rn})$	мм ²	4	4	6	6	10	16	25	35	50	50
Категория применения AC2 и AC3											
Коммутация трехфазных двигателей											
Номинальный рабочий ток I_n откр. и закр.	A	12	15	18	22	24	30	40	50	63	74
	230 В	11,5	14,5	18	22	24	30	40	50	62	74
	240 В	11	14	18	22	24	32	40	50	62	74
	380-400 В	10	14	18	22	24	32	40	50	62	74
	415 В	9	14	18	22	23	30	40	50	62	74
	440 В	9	14	18	22	23	30	40	50	62	74
	500 В	7	9	9	9	17,5	21	21	33	42	42
	660-690 В	6,5	8,5	8,5	8,5	17	20	20	31	40	40
	1000 В	-	-	-	-	-	-	-	-	-	-
Номинальная рабочая мощность трехфазных двигателей 50-60 Гц	220-230 В кВт	3	4	5	6	6	8,5	11	12,5	18,5	22
	240 В кВт	3	4	5	7	7	9	11,5	13,5	19	23
	380-400 В кВт	4	5,5	7,5	11	11	15	18,5	22	30	37
	415 В кВт	4,5	6	8,5	12	12	16	20	24	33	40
	440 В кВт	4,5	6	8,5	12	12	16	20	24	33	40
	500 В кВт	5,5	7,5	10	10	15	18,5	18,5	30	37	45
	660-690 В кВт	5,5	7,5	10	10	15	18,5	18,5	30	37	45
	1000 В кВт	-	-	-	-	-	-	-	-	-	-
Категория применения AC4											
Коммутация двигателей с короткозамкнутым ротором, толчковый ход											
Номинальный рабочий ток $I_n (=I_{rn})$ откр. и закр.	A	12	15	18	18	24	30	40	50	63	63
	230 В	11,5	14,5	18	18	24	30	40	50	62	62
	240 В	11	14	18	18	24	32	40	50	62	62
	380-400 В	10	14	18	18	24	32	40	50	62	62
	415 В	9	14	18	18	23	30	37	45	60	60
	440 В	9	14	18	18	23	30	37	45	55	55
	500 В	9	12	16	16	17,5	21	21	33	42	42
	660 В	7	9	9	9	17	20	20	31	40	40
	690 В	6,5	8,5	8,5	8,5	17	20	20	31	40	40
	1000 В	-	-	-	-	-	-	-	-	-	-

Главные контакты		Тип	J7KN-10	J7KN-14	J7KN-18	J7KN-22	J7KN-24	J7KN-32	J7KN-40	J7KN-50	J7KN-62	J7KN-74
Категория применения AC4												
Коммутация двигателей с короткозамкнутым ротором, толчковый ход												
Номинальная рабочая мощность трехфазных двигателей 50-60 Гц	220-230 В	кВт	3	4	5	5	6	8,5	11	12,5	18,5	18,5
	240 В	кВт	3	4	5	5	7	9	11,5	13,5	19	19
	380-400 В	кВт	4	5,5	7,5	7,5	11	15	18,5	22	30	30
	415 В	кВт	4,5	6	8,5	8,5	12	16	20	24	33	33
	440 В	кВт	4,5	6	8,5	8,5	12	16	20	24	33	33
	500 В	кВт	5,5	7,5	10	10	15	18,5	18,5	30	37	37
	660-690 В	кВт	5,5	7,5	10	10	15	18,5	18,5	30	37	37
	1000 В	кВт	-	-	-	-	-	-	-	-	-	-
Категория применения AC 5a												
Коммутация газоразрядных ламп												
Номинальный рабочий ток I _n на один полюс при 220/230 В												
Флуоресцентные лампы:												
некомпенс. и последовательно компенсированные	A	20	20	25	25	40	52	64	88	96	104	104
параллельно компенсированные	A	7	9	9	9	18	22	22	30	40	45	45
двойное подключение	A	22,5	22,5	28	28	45	58	72	98	108	117	117
Металлогалогенные лампы ² :												
некомпенсированные	A	12	15	19	19	30	39	48	66	72	78	78
параллельно компенсированные	A	7	9	9	9	18	22	22	30	40	45	45
Ртутные лампы ³ :												
некомпенсированные	A	22,5	25	28	28	45	58	72	99	108	117	117
параллельно компенсированные	A	7	9	9	9	18	22	22	30	40	45	45
Лампы смешанного света ⁴	A	20	20	25	25	40	52	64	88	96	104	104
Категория применения AC 5b												
Коммутация ламп накаливания⁵												
Номинальный рабочий ток I _n на один полюс при 220/230 В	A	12,5	12,5	12,5	12,5	25	31	31	43	56	56	56
Категория применения AC 6a												
Коммутация первичной обмотки трансформатора												
при броске тока	n	30	30	30	30	30	30	30	30	30	30	30
Номинальный рабочий ток I _e	400 В	A	4,5	5,5	7,5	7,5	10,5	13,5	13,5	20	27	33
Номинальная рабочая мощность зависит от коэффициента броска n	220-230 В	кВА	1,8	2,2	3	3	4,2	5,4	5,4	8	10,7	13
	240 В	кВА	1,9	2,3	3,1	3,1	4,3	5,6	5,6	8,3	11,2	13,5
	380-400 В	кВА	3,1	3,8	5,2	5,2	7,3	9,3	9,3	13,5	18,5	22,5
Для других значений коэффициента броска x используйте следующую формулу: P _x =P _n *(n/x)	415-440 В	кВА	3,4	4,2	5,7	5,7	8	10,2	10,2	15	20,5	25
	500 В	кВА	3,9	4,8	6,5	6,5	9	11,5	11,5	17	23	28
	660-690 В	кВА	5,4	6,5	9	9	12,5	16	16	24	32	39
Категория применения AC 6b												
Коммутация трехфазных батарей конденсаторов												
Максимальный пусковой ток (пиковое значение), определяемый множителем k к номинальному току конденсатора	k	35	25	20	20	25	25	25	25	25	20	20
Номинальный рабочий ток I _e	500 В	A	8	12	15,5	15,5	23	32	32	45	60	70
Номинальная рабочая мощность (sinφ→1)	220-230 В	кВАр	3	4,5	6	6	8,5	12	12	17	24	28
	240 В	кВАр	3,5	5	6,5	6,5	9,5	13	13	18,5	25	29
	380-400 В	кВАр	5	7,5	10	10	15	20	20	29	39	46
Для других значений коэффициента x используйте следующую формулу: P _x =P _k *(k/x)	415-440 В	кВАр	5,5	8	11	11	16	22	22	32	43	50
	500 В	кВАр	7	10	13	13	20	26	26	39	50	58
	660-690 В	кВАр	7	10	13	13	20	26	26	40	50	58
Коммутация расстроенных конденсаторов												
Номинальный рабочий ток I _e	690 В	A	8	13	18	20	28	36	42	48	72	105 ¹⁾
Номинальная рабочая мощность	220-230 В	кВАр	2,9	5	7	7,5	11	14	16	20	28	33
	240 В	кВАр	3,1	5,4	7	8	11	14	17	20	28	36
	380-400 В	кВАр	5	9	12,5	13	20	25	27,5	33,3	50	75 ¹⁾
	415-440 В	кВАр	5,5	9,5	13	14	22	27	30	36	53	75 ¹⁾
	500 В	кВАр	6	11	15	17	25	30	36	40	60	75
	660-690 В	кВАр	8	15	20	22	33	41	48	55	82	100
Категория применения DC1												
Коммутация резистивной нагрузки												
Постоянная времени L/R ≤ 1 мс												
Номинальный рабочий ток I _e	1 полюс, 24 В A	20	25	32	32	50	65	80	110	120	130	130
	60 В A	20	25	32	32	50	65	80	110	120	130	130
	110 В A	6	6	6	6	10	10	10	12	12	12	12
	220 В A	0,8	0,8	0,8	0,8	1,4	1,4	1,4	1,4	1,4	1,4	1,4
3 полюса последовательно, 24 В A	20	25	32	32	50	65	80	110	120	130	130	130
	60 В A	20	25	32	32	50	65	80	110	120	130	130
	110 В A	20	25	32	32	50	65	80	110	120	130	130
	220 В A	16	20	20	20	30	35	35	63	80	80	80

Главные контакты		Тип	J7KN-10	J7KN-14	J7KN-18	J7KN-22	J7KN-24	J7KN-32	J7KN-40	J7KN-50	J7KN-62	J7KN-74	
Категория применения DC3 и DC5													
Коммутация двигателей с параллельным и последовательным возбуждением													
Постоянная времени L/R ≤ 15 мс													
Номинальный рабочий ток I _e	1 полюс, 24 В А	20	25	32	32	50	65	80	110	120	130		
		60 В А	6	6	6	6	30	30	30	60	60	60	
	3 полюса последовательно, 24 В А	110 В А	1,2	1,2	1,2	1,2	1,8	1,8	1,8	1,8	1,8	1,8	
		220 В А	0,2	0,2	0,2	0,2	0,2	0,2	0,2	0,25	0,25	0,25	
	60 В А	20	25	32	32	50	65	80	110	120	130		
	110 В А	20	25	32	32	40	40	40	80	80	80		
220 В А	20	20	20	20	40	40	40	80	80	80			
220 В А	2,5	2,5	2,5	2,5	4	4	4	5	5	5			
Макс. температура окружающей среды													
Эксплуатация	откр. °С	от -40 до +60 (+90) ⁶											
	закр. °С	от -40 до +40											
с тепловым реле перегрузки	откр. °С	от -25 до +60											
	закр. °С	от -25 до +40											
Хранение	°С	от -50 до +90											
Защита от короткого замыкания													
для контакторов без теплового реле перегрузки													
Координация типа 1 согласно IEC 947-4-1													
Сваривание контактов без создания опасности для людей													
Макс. размер плавкого предохранителя	gL (gG) А	63	63	63	63	80	80	80	160	160	160		
Координация типа 2 согласно IEC 947-4-1													
Допускается легкое сваривание контактов													
Макс. размер плавкого предохранителя	gL (gG) А	25	35	35	35	50	50	50	100	125	125		
Сваривание контактов не допускается													
Макс. размер плавкого предохранителя	gL (gG) А	16	16	16	16	25	35	35	50	63	63		
Для контакторов с тепловым реле перегрузки размер предохранителя определяет устройство с меньшим допустимым размером предохранителя (контактор или тепловое реле перегрузки).													
Поперечные сечения проводов													
для контакторов без теплового реле перегрузки													
Цепь главного полюса	одножильный мм ² или многожильный	0,75 ... 6					1,5 ... 25			4 ... 50			
		гибкий мм ²					2,5 ... 16			10 ... 35			
	гибкий с многожильным концом мм ²	0,75 ... 4					1,5 ... 16			6 ... 35			
		2					1			1			
	Кабелей на зажим	одножильный мм ² или многожильный	6+(1-6) / 4+(0,75-4)					16+(2,5-6) / 10+(4-10)			50+4 / 35+6 / 25+(6-16)		
			2,5+(0,75-2,5) / 1,5+(0,75-1,5)					6+(4-6) / 4+(2,5-4)			16+(6-16) / 10+(6-16)		
Кабелей на зажим	гибкий мм ²	6+(1,5-6) / 4+(1-4)					16+(2,5-6) / 10+(4-10)			50+(4-10) / 35+(4-16)			
		2,5+(0,75-2,5) / 1,5+(0,75-1,5)					6+(4-6) / 4+(2,5-4)			25+(4-25) / 16+(4-16)			
Кабелей на зажим	2					2			2				
	Цепь главного полюса												
Кабелей на зажим	одножильный AWG	18 ... 10					16 ... 10			12 ... 10			
	гибкий AWG	18 ... 10					14 ... 4			10 ... 0			
Кабелей на зажим	одножильный AWG	2					1			1			
		10+(16-10) / 12+(18-12)					10+(16-10) / 12+(18-12)			10+(12-10) / 12+12			
Кабелей на зажим	гибкий AWG	14+(18-14) / 16+(18-16)					14+(18-14) / 16+(18-16)			14+(18-14) / 16+(18-16)			
		10+(14-10) / 12+(18-12)					4+(18-12) / 6+(18-8)			1+(12-10) / 2+(8-12)			
Кабелей на зажим	14+(18-14) / 16+(18-16)					8+(18-8) / 10+(18-12)			3+(12-8) / 4+(10-6)				
	2					2			2				
Частота срабатывания z													
Контакторы без теплового реле перегрузки													
Контакты без нагрузки раз/ч	без нагрузки раз/ч	10000	10000	10000	10000	7000	7000	7000	7000	7000	7000	7000	
	AC3, I _e раз/ч	600	600	600	600	600	600	600	400	400	400	400	
	AC4, I _e раз/ч	120	120	120	120	120	120	120	120	120	120	120	
	DC3, I _e раз/ч	600	600	600	600	600	600	600	400	400	400	400	
Механический ресурс													
Управляющее напряжение переменного тока	S x 10 ⁶	10	10	10	10	10	10	10	10	10	10	10	
Управляющее напряжение постоянного тока	S x 10 ⁶	10	10	10	10	10	10	10	10	10	10	10	
Управляющий электромагнит постоянного тока	S x 10 ⁶	50	50	50	50	50	50	50	-	-	-	-	
Кратковременный ток	10 сек А	96	120	144	176	184	240	296	360	504	592		
Потери мощности на один полюс	при I _e /AC3 400 В Вт	0,21	0,35	0,5	0,75	0,7	1,3	2	2,2	3,9	5,5		
Сопротивление удару в соответствии с IEC 68-2-27													
Длительность удара 20 мс, синусоидальная форма	н.р. г	10	10	10	10	8	8	8	8	8	8	8	
	н.з. г	6	6	6	6	-	-	-	-	-	-	-	

*1 Пригодность при 690 В для систем с заземленной нейтралью, категория перенапряжения с I по IV, степень загрязнения 3 (стандартные пром. условия): U_{imp} = 8 кВ. Данные для других условий предоставляются по запросу.

*2 Лампы на галогенидах металлов и натриевые лампы (высокого и низкого давления)

*3 Лампы высокого давления

*4 Лампы смешанного типа, содержащие ртутный источник света высокого давления и вольфрамовую спираль во флуоресцентной стеклянной колбе (лампы дневного света)

*5 Бросок тока приближ. 16 x I_e

*6 С сокращенным диапазоном управляющего напряжения от 0,9 до 1,0 x U_s и с пониженным номинальным током I_e/AC1 согласно I_e/AC3

Главные контакты		Тип	J7KN-85	J7KN-110	J7KN-151	J7KN-176	J7KN-200
Номинальное напряжение изоляции U_i , ¹⁾		B~	750	750	690	690	690
Включающая способность I_{on} при $U_e = 690$ В		A	1100	1200	1500	1800	1700
Отключающая способность I_{off}		400 В A	950	1100	1200	1400	1600
J7KN-10 - J7KN-22 $\cos\phi = 0,65$		500 В A	850	1000	1200	1400	1600
J7KN-24 - J7KN-72 $\cos\phi = 0,35$		690 В A	600	600	700	800	1200
		1000 В A	-	-	-	-	-
Категория применения AC1							
Коммутация резистивной нагрузки							
Номинальный рабочий ток $I_n (=I_{on})$ при 40°C, откр. A			150	170	230	250	350
Номинальная рабочая мощность трехфазной резистивной нагрузки 50-60 Гц, $\cos\phi = 1$		220 В кВт	57	64	87	95	133
		230 В кВт	59	67	91	99	139
		240 В кВт	62	70	95	103	145
		380 В кВт	98	111	151	164	230
		400 В кВт	103	117	159	173	242
		415 В кВт	107	122	165	179	251
		440 В кВт	114	129	175	190	266
		500 В кВт	130	147	199	216	303
		660 В кВт	171	194	262	285	400
		690 В кВт	179	203	274	298	418
		1000 В кВт	-	-	398	433	-
Номинальный рабочий ток $I_n (=I_{on})$ при 60°C, закр. A			100	125	180	200	280
Номинальная рабочая мощность трехфазной резистивной нагрузки 50-60 Гц, $\cos\phi = 1$		220 В кВт	38	47	68	76	106
		230 В кВт	40	49	71	79	111
		240 В кВт	41	52	74	83	116
		380 В кВт	65	82	118	131	184
		400 В кВт	69	86	124	138	193
		415 В кВт	71	89	129	143	201
		440 В кВт	71	95	137	152	213
		500 В кВт	86	108	155	173	242
		660 В кВт	114	142	205	228	320
		690 В кВт	119	149	215	239	334
		1000 В кВт	-	-	-	-	-
Минимальное поперечное сечение проводника при нагрузке с током $I_n (=I_{on})$		мм ²	50	70	95	120	185
Категория применения AC2 и AC3							
Коммутация трехфазных двигателей							
Номинальный рабочий ток I_n откр. и закр.		220 В A	85	110	150	175	210
		230 В A	85	110	150	175	210
		240 В A	85	110	150	175	210
		380-400 В A	85	110	150	175	210
		415 В A	85	110	150	175	210
		440 В A	85	110	150	175	210
		500 В A	60	60	150	175	210
		660-690 В A	57,5	57,5	120	140	150
		1000 В A	-	-	60	70	-
Номинальная рабочая мощность трехфазных двигателей 50-60 Гц		220-230 В кВт	25	33	40	50	60
		240 В кВт	27	35	45	55	65
		380-400 В кВт	45	55	75	90	110
		415 В кВт	49	63	80	95	115
		440 В кВт	49	63	85	100	125
		500 В кВт	55	75	90	100	132
		660-690 В кВт	55	55	110	132	132
		1000 В кВт	-	-	75	90	-
Категория применения AC4							
Коммутация двигателей с короткозамкнутым ротором, толчковый ход							
Номинальный рабочий ток $I_n (=I_{on})$ откр. и закр.		220 В A	85	98	55	63	85
		230 В A	85	98	55	63	85
		240 В A	85	98	55	63	85
		380-400 В A	85	85	55	63	85
		415 В A	85	85	55	63	85
		440 В A	85	85	55	63	85
		500 В A	85	85	-	-	-
		660 В A	60	60	-	-	-
		690 В A	57,5	57,5	-	-	-
		1000 В A	-	-	-	-	-
Номинальная рабочая мощность трехфазных двигателей 50-60 Гц		220-230 В кВт	25	30	15	18,5	25
		240 В кВт	27	32	15,5	19	26
		380-400 В кВт	45	45	25	30	45
		415 В кВт	49	49	25	33	45
		440 В кВт	49	49	30	34	48
		500 В кВт	55	55	25	30	55
		660-690 В кВт	55	55	25	30	55
		1000 В кВт	-	-	-	-	-

Главные контакты	Тип	J7KN-85	J7KN-110	J7KN-151	J7KN-176	J7KN-200
Категория применения AC 5a						
Коммутация газоразрядных ламп						
Номинальный рабочий ток I _n на один полюс при 220/230 В						
Флуоресцентные лампы:						
некомпенс. и последовательно компенсированные	A	100	120	120	140	180
параллельно компенсированные	A	55	70	85	100	120
двойное подключение	A	112	144	120	140	180
Металлогалогенные лампы ² :						
некомпенсированные	A	85	90	95	110	140
параллельно компенсированные	A	55	70	75	85	110
Ртутные лампы ³ :						
некомпенсированные	A	112	144	120	140	180
параллельно компенсированные	A	55	70	75	85	110
Лампы смешанного света ⁴	A	100	120	100	120	160
Категория применения AC5b						
Коммутация ламп накаливания⁵						
Номинальный рабочий ток I _n на один полюс при 220/230 В	A	69	75	100	120	160
Категория применения AC6a						
Коммутация первичной обмотки трансформатора						
при броске тока	n	30	30	30	30	30
Номинальный рабочий ток I _e 400 В	A	38	50	65	80	90
Номинальная рабочая мощность зависит от коэффициента броска n	220-230 В кВА	15	20	25	30	34
	240 В кВА	15,5	20,5	27	33	37
	380-400 В кВА	26	34	45	55	60
Для других значений коэффициента броска x	415-440 В кВА	29	38	46	57	63
используйте следующую формулу: R _x =P _n *(n/x)	500 В кВА	33	43	55	69	75
	660-690 В	45	60	56	69	100
Категория применения AC6b						
Коммутация трехфазных батарей конденсаторов						
Максимальный пусковой ток (пиковое значение), определяемый множителем k к номинальному току конденсатора	k	20	20	20	20	15
Номинальный рабочий ток I _e 500 В	A	87	100	120	155	195
Номинальная рабочая мощность (sinφ→1)	220-230 В кВАр	33	38	45	60	75
	240 В кВАр	36	42	52	62	78
	380-400 В кВАр	57	65	80	100	130
Для других значений коэффициента x	415-440 В кВАр	60	70	95	110	135
используйте следующую формулу: R _x =P _k *(k/x)	500 В кВАр	70	80	100	130	170
	660-690 В кВАр	70	80	100	130	170
Коммутация расстроенных конденсаторов						
Номинальный рабочий ток I _e 690 В	A	98	105	115	140	200
Номинальная рабочая мощность	220-230 В кВАр	35	40	43	53	76
	240 В кВАр	39	43	45	55	80
	380-400 В кВАр	68	75	75	90	130
	415-440 В кВАр	71	77	80	100	140
	500 В кВАр	85	90	95	120	170
	660-690 В кВАр	110	120	125	150	200
Категория применения DC1						
Коммутация резистивной нагрузки						
Постоянная времени L/R ≤ 1 мс						
Номинальный рабочий ток I _e 1 полюс, 24 В A	150	170	-	-	-	-
	60 В A	150	170	-	-	-
	110 В A	20	25	-	-	-
	220 В A	2	2,5	-	-	-
3 полюса последовательно, 24 В A	150	170	-	-	-	-
	60 В A	150	170	-	-	-
	110 В A	150	170	-	-	-
	220 В A	100	160	-	-	-

Главные контакты		Тип	J7KN-85	J7KN-110	J7KN-151	J7KN-176	J7KN-200
Категория применения DC3 и DC5							
Коммутация двигателей с параллельным и последовательным возбуждением							
Постоянная времени L/R ≤15 мс							
Номинальный рабочий ток I _н	1 полюс, 24 В А	150	170	-	-	-	-
		60 В А	85	110	-	-	-
	110 В А	2	2,5	-	-	-	-
	220 В А	0,5	0,5	-	-	-	-
	3 полюса последовательно, 24 В А	150	170	-	-	-	-
		60 В А	100	110	-	-	-
		110 В А	100	110	-	-	-
		220 В А	7	8	-	-	-
Макс. температура окружающей среды							
Эксплуатация	откр. °С	от -40 до +60 (+90) ⁶		от -25 до +55 (+70) ⁷			
	закр. °С	от -40 до +40		от -25 до +40			
с тепловым реле перегрузки	откр. °С	от -25 до +60		от -25 до +55			
	закр. °С	от -25 до +40		от -25 до +40			
Хранение	°С	от -50 до +90		от -55 до +80			
Защита от короткого замыкания							
для контакторов без теплового реле перегрузки							
Координация типа 1 согласно IEC 947-4-1							
Сваривание контактов без создания опасности для людей							
Макс. размер плавкого предохранителя	gL (gG) A	250	250	250	315	400	
Координация типа 2 согласно IEC 947-4-1							
Допускается легкое сваривание контактов							
Макс. размер плавкого предохранителя	gL (gG) A	160	200	200	250	315	
Сваривание контактов не допускается							
Макс. размер плавкого предохранителя	gL (gG) A	100	125	160	200	250	
Для контакторов с тепловым реле перегрузки размер предохранителя определяет устройство с меньшим допустимым размером предохранителя (контактор или тепловое реле перегрузки).							
Поперечные сечения проводов							
для контакторов без теплового реле перегрузки							
Цепь главного полюса	одножильный мм ² или многожильный	10 ... 70 ⁸	10 ... 70 ⁸	95	120	185	
	гибкий мм ²	6 ... 50 ⁸	16 ... 50 ⁸	винт	винт	винт	
	гибкий с многожильным концом мм ²	10 ... 35	10 ... 35	M8	M8	M8	
Кабелей на зажим	одножильный мм ² или многожильный						
	гибкий мм ²						
	Кабелей на зажим						
Цепь главного полюса	одножильный AWG	10	10				
	гибкий AWG	6 ... 0	6 ... 0				
	Кабелей на зажим	одножильный AWG	1	1			
		гибкий AWG					
Кабелей на зажим							
Частота срабатывания z							
Контакторы без теплового реле перегрузки							
	без нагрузки раз/ч	3000	3000	1200	1200	1200	
	AC3, I _n раз/ч	300	300	-	-	-	
	AC4, I _n раз/ч	120	120	-	-	-	
	DC3, I _n раз/ч	300	300	-	-	-	
Механический ресурс							
Управляющее напряжение переменного тока	S x 10 ⁶	5	5	10	10	8	
Управляющее напряжение постоянного тока	S x 10 ⁶	5	5	10	10	8	
Кратковременный ток	10 сек А	680	880	1200	1400	1800	
Потери мощности на один полюс при I_n/AC3 400 В Вт		4,3	6,0	8	11	8	
Сопротивление удару в соответствии с IEC 68-2-27							
Длительность удара 20 мс, синусоидальная форма	н.р. г	7	7	-	-	-	
	н.з. г	5	5	-	-	-	

¹ Пригодность при 690 В для систем с заземленной нейтралью, категория перенапряжения с I по IV, степень загрязнения 3 (стандартные пром. условия); U_{нпр} = 8 кВ. Данные для других условий предоставляются по запросу.

² Лампы на галогенидах металлов и натриевые лампы (высокого и низкого давления)

³ Лампы высокого давления

⁴ Лампы смешанного типа, содержащие ртутный источник света высокого давления и вольфрамовую спираль во флуоресцентной стеклянной колбе (лампы дневного света)

⁵ Бросок тока прил. 16 x I_н

⁶ С сокращенным диапазоном управляющего напряжения от 0,9 до 1,0 x U_н и с пониженным номинальным током I_н/AC1 согласно I_н/AC3

⁷ С сокращенным диапазоном управляющего напряжения 1,0 x U_н и с пониженным номинальным током I_н/AC1 согласно I_н/AC3

⁸ Максимальное поперечное сечение кабеля с подготовленным проводником

Контакты

Данные согласно IEC 947-4-1, EN 60947-4-1, VDE 0660

Вспомогательные контакты		Тип	J7KN-10	J7KN-14	J7KN-18	J7KN-22	J7KN-24	J7KN-32	J7KN-40	J7KN-50	J7KN-62	J7KN-74
Номинальное напряжение изоляции U_i^{*1}		B~	690	690	690	690	-	-	-	-	-	-
Номинальный тепловой ток I_m до 690 В												
Температура окружающей среды		40°C A	16	16	16	16	-	-	-	-	-	-
		60°C A	12	12	12	12	-	-	-	-	-	-
Категория применения AC15												
Номинальный рабочий ток I_n		220-240 В A	12	12	12	12	-	-	-	-	-	-
		380-415 В A	4	4	4	4	-	-	-	-	-	-
		440 В A	4	4	4	4	-	-	-	-	-	-
		500 В A	3	3	3	3	-	-	-	-	-	-
		660-690 В A	1	1	1	1	-	-	-	-	-	-
Категория применения DC13												
Номинальный рабочий ток I_n		60 В A	8	8	8	8	-	-	-	-	-	-
		110 В A	1	1	1	1	-	-	-	-	-	-
		220 В A	0,1	0,1	0,1	0,1	-	-	-	-	-	-
Защита от короткого замыкания												
ток короткого замыкания 1 кА, сваривание контактов не допускается												
Макс. размер плавкого предохранителя		gL (gG) A	25	25	25	25	-	-	-	-	-	-
Для контакторов с тепловым реле перегрузки размер предохранителя определяет устройство с меньшим допустимым размером предохранителя (контактор или тепловое реле перегрузки).												
Управляющая цепь												
Потребляемая мощность катушек												
Управляющее напряжение переменного тока		пусковая ВА	33...45				90...115			140...165		
		в установившемся режиме ВА	7...10				9...13			13...18		
		Вт	2,6...3				2,7...4			5,4...7		
Управляющее напряжение постоянного тока		пусковая Вт	75				140			200		
		в установившемся режиме Вт	2				2			6		
Управляющий электромагнит постоянного тока		пусковая Вт	3				4			-		
(модели J7KNG-)		в установившемся режиме Вт	3				4			-		
Рабочий диапазон напряжений катушки												
множители для управляющего напряжения U_i		Управляющее напряжение переменного тока	0,85...1,1				0,85...1,1			0,85...1,1		
		Управляющее напряжение постоянного тока	0,8...1,1				0,8...1,1			0,8...1,1		
Время переключения при управляющем напряжении $U_i \pm 10\%^{*2, *3}$												
Управляющее напряжение переменного тока		время замыкания мс	8...16				10...25			12...28		
		время размыкания мс	5...13				8...15			8...15		
		продолжительность дуги мс	10...15				10...15			10...15		
Управляющее напряжение постоянного тока		время замыкания мс	8...12				10...20			12...23		
		время размыкания мс	8...13				10...15			10...18		
		продолжительность дуги мс	10...15				10...15			10...15		
Управляющий электромагнит постоянного тока		время замыкания мс	65...85				65...85			-		
		время размыкания мс	20...30 ^{*4}				20...30 ^{*4}			-		
		продолжительность дуги мс	10...15				10...15			-		
Поперечное сечение кабеля												
Цепь вспомогательного контакта		одножильный мм ²	0,75...6				-			-		
		гибкий мм ²	1...4				-			-		
гибкий с многожильным концом		мм ²	0,75...4				-			-		
Цепь магнитной катушки		одножильный мм ²	0,75...2,5				0,75...2,5			0,75...2,5		
		гибкий мм ²	0,5...2,5				0,5...2,5			0,5...2,5		
		гибкий с многожильным концом мм ²	0,5...1,5				0,5...1,5			0,5...1,5		
Количество клемм на один полюс			2				2			2		
Цепь вспомогательного контакта		одножильный AWG	18 ... 10				-			-		
		гибкий AWG	18 ... 10				-			-		
Цепь магнитной катушки		одножильный AWG	14 ... 12				14 ... 12			14 ... 12		
		гибкий AWG	18 ... 12				18 ... 12			18 ... 12		
Количество клемм на один полюс			2				2			2		

*1 Пригодность для систем с заземленной нейтралью, категория перенапряжения с I по IV, степень загрязнения 3 (стандартные пром. условия): $U_{imp} = 8$ кВ. Данные для других условий предоставляются по запросу.
 *2 Суммарное время отключения = время размыкания + продолжительность дуги
 *3 Время размыкания замыкающего контакта и время замыкания размыкающего контакта возрастает в случае защиты магнитных катушек от перенапряжения (с помощью варисторных, диодных или RC-ограничителей).
 *4 Со встроенным ограничителем

Вспомогательные контакты		Тип	J7KN-85	J7KN-110	J7KN-151	J7KN-176	J7KN-200
Номинальное напряжение изоляции U_i ¹		B~	690	690	690	690	690
Номинальный тепловой ток I_n до 690 В							
Температура окружающей среды		40°C A	16	16	10	10	10
		60°C A	12	12	-	-	-
Категория применения AC15							
Номинальный рабочий ток I_n		220-240 В A	12	12	3	3	3
		380-415 В A	6	6	2	2	2
		440 В A	6	6	1,5	1,5	1,5
		500 В A	4	4	1,5	1,5	1,5
		660-690 В A	2	2	1	1	1
Категория применения DC13							
Номинальный рабочий ток I_n		60 В A	8	8	-	-	-
		110 В A	1	1	0,5	0,5	1
		220 В A	0,1	0,1	0,2	0,2	0,5
Защита от короткого замыкания							
Ток короткого замыкания 1 кА, сваривание контактов не допускается							
Макс. размер плавкого предохранителя		gL (gG) A	25	25	10	10	10
Для контакторов с тепловым реле перегрузки размер предохранителя определяет устройство с меньшим допустимым размером предохранителя (контактор или тепловое реле перегрузки).							
Управляющая цепь							
Потребляемая мощность катушек							
Управляющее напряжение переменного тока		пусковая ВА	280...350	350...420	350	350	700
		в установившемся режиме ВА	16...23	23...29	5	5	20
		Вт	4...6	6...7,3	-	-	-
Управляющее напряжение постоянного тока		пусковая Вт	170	320	350	350	700
		в установившемся режиме Вт	2	4	5	5	20
Рабочий диапазон напряжений катушки							
множители для управляющего напряжения U_i		Управляющее напряжение переменного тока	0,85...1,1		0,85...1,1	0,85...1,1	0,85...1,1
		Управляющее напряжение постоянного тока	0,8...1,1		0,85...1,1	0,85...1,1	0,85...1,1
Время переключения при управляющем напряжении $U_i \pm 10\%^{2,3}$							
Управляющее напряжение переменного тока		время замыкания мс	13...30		30...60	30...60	40...60
		время размыкания мс	8...15		30-80	30...80	15...45
		продолжительность дуги мс	10...15		-	-	-
Управляющее напряжение постоянного тока		время замыкания мс	20...30		-	-	-
		время размыкания мс	10...18		-	-	-
		продолжительность дуги мс	10...15		-	-	-
Поперечное сечение кабеля							
Цепь вспомогательного контакта		одножильный мм ²	0,75...2,5		-		0,75...2,5
		гибкий мм ²	0,75...2,5		-		0,75...2,5
гибкий с многожильным концом		мм ²	0,5...1,5		-		-
Цепь магнитной катушки		одножильный мм ²	0,75...2,5		1...2,5		-
		гибкий мм ²	0,5...2,5		1...2,5		-
		гибкий с многожильным концом мм ²	0,5...1,5		-		-
Количество клемм на один полюс			14...12		16...12		-
Цепь вспомогательного контакта		одножильный AWG	18...12		-		16...12
		гибкий AWG	14...12		-		16...12
Цепь магнитной катушки		одножильный AWG	18...12		16...12		-
		гибкий AWG	2		2		-
Количество клемм на один полюс			0,75...2,5		0,75...2,5		-

¹ Пригодность для систем с заземленной нейтралью, категория перенапряжения с I по IV, степень загрязнения 3 (стандартные пром. условия): $U_{imp} = 8$ кВ. Данные для других условий предоставляются по запросу.

² Суммарное время отключения = время размыкания + продолжительность дуги

³ Время размыкания замыкающего контакта и время замыкания размыкающего контакта возрастает в случае защиты магнитных катушек от перенапряжения (с помощью варисторных, диодных или RC-ограничителей).

Контакторы для Северной Америки

Данные согласно UL508

Главные контакты (cULus)	Тип	J7KN-10	J7KN-14	J7KN-18	J7KN-22	J7KN-24	J7KN-32	J7KN-40	J7KN-50	J7KN-62	J7KN-74
Номинальный рабочий ток, устройства «Общего назначения»	A	25	25	30	30	50	65	80	110	120	130
Номинальная рабочая мощность	110-120 В л.с.	1½	2	2	3	5	5	7½	10	10	10
трехфазных двигателей	200 В л.с.	3	3	5	5	7½	10	10	15	20	25
при частоте 60 Гц (3-фазн.)	220-240 В л.с.	3	3	7½	7½	10	10	15	20	25	30
	277 В л.с.	3	5	7½	7½	10	15	20	25	30	30
	380-415 В л.с.	5	5	10	10	10	15	20	25	30	40
	440-480 В л.с.	5	7½	10	15	15	20	25	30	40	50
	550-600 В л.с.	7½	10	15	20	20	25	30	40	50	50
Номинальная рабочая мощность	110-120 В л.с.	½	¾	1	1½	1½	2	3	3	5	7½
двигателей переменного тока	200 В л.с.	1	1,5	2	3	3	5	7½	7½	10	15
при частоте 60 Гц (1-фазн.)	220-240 В л.с.	1½	2	3	3	5	5	7½	10	15	15
	277 В л.с.	2	3	3	5	5	7½	10	10	15	15
	380-415 В л.с.	3	3	5	5	5	7½	10	15	20	20
	440-480 В л.с.	3	5	5	7½	7½	10	15	20	25	25
	550-600 В л.с.	3	5	7½	10	10	15	20	25	30	30
Номинальная рабочая мощность	110-120 В л.с.	-	-	-	-	2	3	-	3	5	-
трехфазных двигателей (60 Гц, 3-фазн.)	200 В л.с.	-	-	-	-	3	5	-	7½	10	-
для лифтов	220-240 В л.с.	-	-	-	-	5	7½	-	7½	10	-
Нагрузка согласно ANSI A17.5 (500 000 циклов)	440-480 В л.с.	-	-	-	-	10	15	-	20	25	-
	550-600 В л.с.	-	-	-	-	10	20	-	25	30	-
Номинальный рабочий ток	600 В А	-	-	-	-	15	22	-	27	37	-
Плавкие предохранители	A	30	40	50	50	90	125	175	175	225	250
Пригодно для применения в цепях, способных создавать не более	ср.кв.зн. А	5000	5000	5000	5000	5000	5000	5000	5000	5000	5000
(SCCR)	B	600	600	600	600	600	600	600	600	600	600
Вспомогательные контакты (cULus)		A600	A600	A600	A600	-	-	-	-	-	-

Главные контакты (cULus)	Тип	J7KN-85	J7KN-110	J7KN-151	J7KN-176	J7KN-200
Номинальный рабочий ток, устройства «Общего назначения»	A	125	125	180	220	-
Номинальная рабочая мощность	110-120 В л.с.	15	-	-	-	-
трехфазных двигателей	200 В л.с.	-	30	40	50	-
при частоте 60 Гц (3-фазн.)	220-240 В л.с.	35	40	50	60	-
	277 В л.с.	-	-	-	-	-
	380-415 В л.с.	-	-	-	-	-
	440-480 В л.с.	65	75	100	125	-
	550-600 В л.с.	85	100	125	150	-
Номинальная рабочая мощность	110-120 В л.с.	8	10	15	25	-
двигателей переменного тока	200 В л.с.	-	20	-	-	-
при частоте 60 Гц (1-фазн.)	220-240 В л.с.	20	20	25	30	-
	277 В л.с.	-	-	-	-	-
	380-415 В л.с.	-	-	-	-	-
	440-480 В л.с.	-	50	-	-	-
	550-600 В л.с.	-	60	-	-	-
Номинальная рабочая мощность	110-120 В л.с.	-	-	-	-	-
трехфазных двигателей (60 Гц, 3-фазн.)	200 В л.с.	-	-	-	-	-
для лифтов	220-240 В л.с.	-	-	-	-	-
Нагрузка согласно ANSI A17.5 (500 000 циклов)	440-480 В л.с.	-	-	-	-	-
	550-600 В л.с.	-	-	-	-	-
Номинальный рабочий ток	600 В А	-	62	-	-	-
Плавкие предохранители	A	-	300	300	500	-
Пригодно для применения в цепях, способных создавать не более	ср.кв.зн. А	10000	10000	10000	10000	-
(SCCR)	B	600	600	600	600	-
Вспомогательные контакты (cULus)		A600	A600	-	-	-

Контакторы

Данные согласно IEC 947-4-1, EN 60947-4-1, VDE 0660

Ресурс контактов

Для подбора подходящего типа контактора в соответствии с напряжением питания, номинальной мощностью и назначением контактора (категория применения AC1, AC3 или AC4) используйте диаграммы ресурсных характеристик контактов.

Для каждой категории применения приведены четыре шкалы номинальных мощностей P_n, соответствующие наиболее распространенным значениям питающего напряжения.

Чтобы выбрать тип контактора для категории применения **AC3** (ток отключения I_a = I_e), используйте шкалы **номинальных параметров двигателей**, расположенные справа; для категории применения **AC4** (ток отключения I_a = 6 x I_e) используйте шкалы **номинальных параметров двигателей**, расположенные слева.^{*1}

Чтобы выбрать тип контактора для категории применения **AC1** (ток отключения I_a = I_e/AC1), используйте шкалы **токов отключения**.^{*1}

Для контакторов, используемых часто в смешанных рабочих условиях AC3/AC4, ресурс контактов рассчитывается по формуле:

$$M = \frac{AC3}{1 + \frac{\%AC4}{100} \times \left(\frac{AC3}{AC4} - 1\right)}$$

M = Ресурс контактов (кол-во циклов коммутации) для смешанных условий применения AC3/AC4

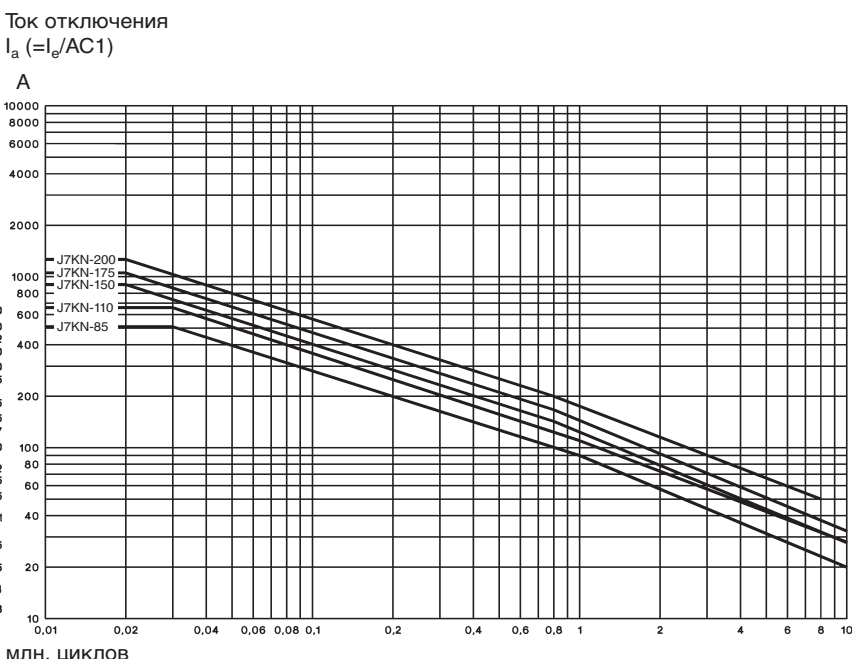
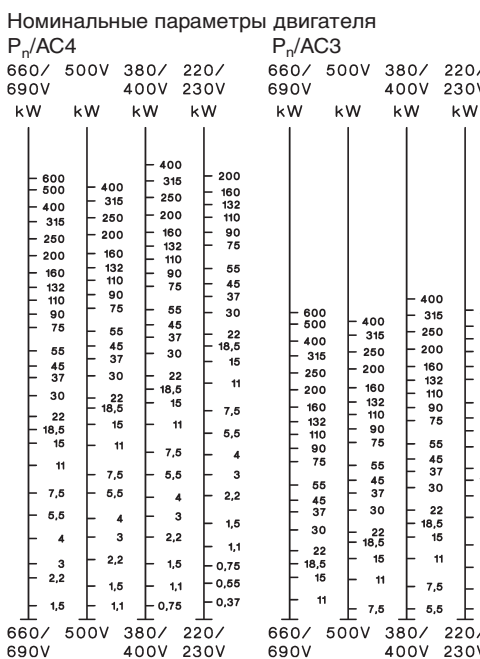
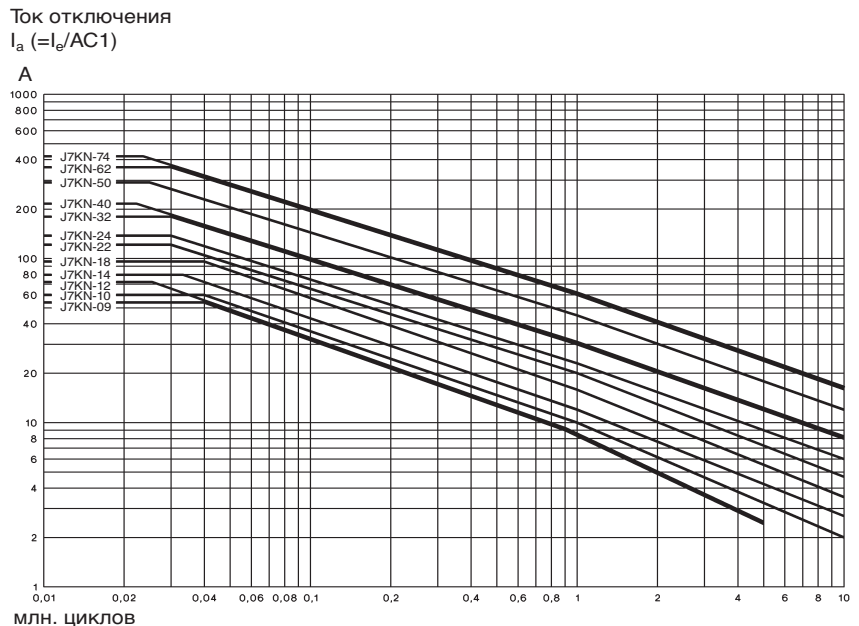
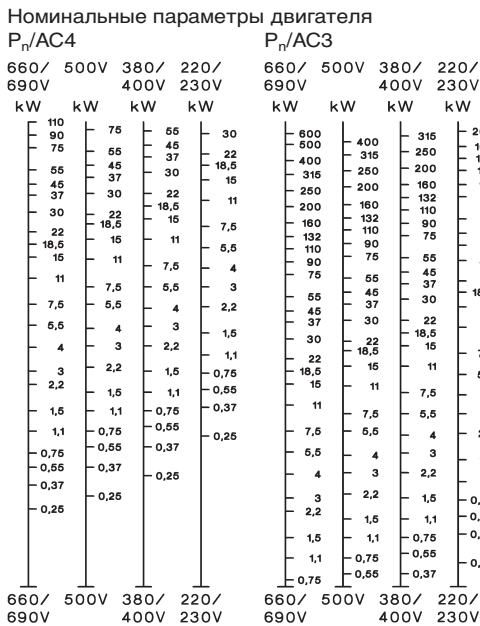
AC3 = Ресурс контактов (кол-во циклов коммутации) для условий применения AC3 (нормальные условия коммутации). Ток отключения I_a = номинальный ток двигателя I_n.

AC4 = Ресурс контактов (кол-во циклов коммутации) для условий применения AC4 (толчковый режим).

Ток отключения I_a = кратное значение номинального тока двигателя I_n.

%AC4 = Процентная доля режима AC4 относительно общего количества циклов.

- Обратите внимание, чтобы подтвержденные номинальные параметры выбранного контактора соответствовали требованиям законодательства, предъявляемым к сертификатам.



Контакты

Категории применения

Для облегчения подбора устройств и для упрощения сравнения различных изделий были введены категории применения. Для контакторов и пускателей электродвигателей категории применения определены в IEC 947-4-1 и VDE 0660 Часть 102. Для устройств управления и коммутирующих элементов

категории применения определены в IEC 947-5-1 и VDE 0660 Часть 200. В следующей таблице приведены различные категории применения, типичные способы использования и различные условия испытаний.

Тип тока	Категория	Типовое применение	Номинальный рабочий ток	Условия испытания на количество циклов работы под нагрузкой						Условия испытания на включающую и отключающую способность					
				Замыкание			Размыкание			Замыкание			Размыкание		
				I/le	U/Ur	cosφ	Ic/le	Ur/Ur	cosφ	I/le	U/Ur	cosφ	Ic/le	Ur/Ur	cosφ
Переменный ток	AC1	Неиндуктивные или слабо индуктивные нагрузки, печи сопротивления	все значения	1	1	0,95	1	1	0,95	1,5	1,05	0,8	1,5	1,05	0,8
	AC2	Двигатели с фазным ротором: пуск, отключение	все значения	2,5	1	0,65	2,5	1	0,65	4	1,05	0,65	4	1,05	0,65
	AC3	Двигатели с короткозамкнутым ротором: пуск, отключение на ходу	17 A < Ie ≤ 17 A	6	1	0,65	1	0,17	0,65	10	1,05	0,45	8	1,05	0,45
			Ie ≤ 100 A	6	1	0,35	1	0,17	0,35	10	1,05	0,45	8	1,05	0,45
			Ie > 100 A	6	1	0,35	1	0,17	0,35	10	1,05	0,35	8	1,05	0,35
	AC4	Двигатели с короткозамкнутым ротором: пуск, торможение противотоком, толчковый режим	17 A < Ie ≤ 17 A	6	1	0,65	6	1	0,65	12	1,05	0,45	10	1,05	0,45
			Ie ≤ 100 A	6	1	0,35	6	1	0,35	12	1,05	0,45	10	1,05	0,45
			Ie > 100 A	6	1	0,35	6	1	0,35	12	1,05	0,35	10	1,05	0,35
	AC5a	Коммутация схем управления разрядными электролампами	все значения	-	-	-	-	-	-	3	1,05	0,45	3	1,05	0,45
	AC5b	Коммутация ламп накаливания	все значения	-	-	-	-	-	-	1,5	1,05	1)	4	1,05	1)
	AC6a	Коммутация трансформаторов	Ie ≤ 100 A	-	-	-	-	-	-	4,5	1,05	0,45	3,6	1,05	0,45
			Ie > 100 A	-	-	-	-	-	-	4,5	1,05	0,35	3,6	1,05	0,35
	AC6b	Коммутация батарей конденсаторов	-	-	-	-	-	-	-	2)			2)		
	AC7a	Слабо индуктивные нагрузки в бытовых устройствах и т.п.	все значения	-	-	-	-	-	-	1,5	1,05	0,8	1,5	1,05	0,8
	AC7b	Электродвигатели в бытовых устройствах	Ie ≤ 100 A	-	-	-	-	-	-	8	1,05	0,45	6	1,05	0,45
Ie > 100 A			-	-	-	-	-	-	8	1,05	0,35	6	1,05	0,35	
AC8a	Управление двигателем герметичного холодильного компрессора с ручным взводом расцепителей перегрузки	Ie ≤ 100 A	-	-	-	-	-	-	6	1,05	0,45	6	1,05	0,45	
		Ie > 100 A	-	-	-	-	-	-	6	1,05	0,35	6	1,05	0,35	
AC8b	Управление двигателем герметичного холодильного компрессора с автоматическим взводом расцепителей перегрузки	Ie ≤ 100 A	-	-	-	-	-	-	6	1,05	0,45	6	1,05	0,45	
		Ie > 100 A	-	-	-	-	-	-	6	1,05	0,35	6	1,05	0,35	
AC12	Управление резистивными и твердотельными нагрузками с оптронной развязкой	все значения	-	-	-	-	-	-	1	1	0,9	1	1	0,9	
AC13	Управление твердотельными нагрузками с трансформаторной развязкой	все значения	-	-	-	-	-	-	10	1,1	0,65	1,1	1,1	0,65	
AC14	Управление слабыми электромагнитными нагрузками (<=72 ВА)	-	-	-	-	-	-	-	6	1,1	0,7	6	1,1	0,7	
AC15	Управление электромагнитными нагрузками (>72 ВА)	-	10	1	0,7	1	1	0,4	10	1,1	0,3	10	1,1	0,3	
				Замыкание I/le	U/Ur	L/R [мс]	Размыкание Ic/le	Ur/Ur	L/R [мс]	Замыкание I/le	U/Ur	L/R [мс]	Размыкание Ic/le	Ur/Ur	L/R [мс]
Постоянный ток	DC1	Неиндуктивные или слабо индуктивные нагрузки, печи сопротивления	все значения	1	1	1	1	1	1	1,5	1,05	1	1,5	1,05	1
	DC3	Двигатели параллельного возбуждения: пуск, торможение противотоком, толчковый режим, динамическое торможение двигателей пост. тока	все значения	2,5	1	2	2,5	1	2	4	1,05	2,5	4	1,05	2,5
	DC5	Двигатели последовательного возбуждения: пуск, торможение противотоком, толчковый режим динамическое торможение двигателей пост. тока	все значения	2,5	1	7,5	2,5	1	7,5	4	1,05	15	4	1,05	15
	DC6	Коммутация ламп накаливания	все значения	-	-	-	-	-	-	1,5	1,05	1)	4	1,05	1)
	DC12	Управление резистивными и твердотельными нагрузками с оптронной развязкой	все значения	-	-	-	-	-	-	1	1	1	1	1	1
	DC13	Управление электромагнитами	все значения	1	1	≤300	1	1	≤300	1,1	1,1	≤300	1,1	1,1	≤300
	DC14	Управление электромагнитными нагрузками, в цепях которых имеются ограничивающие резисторы	все значения	-	-	-	-	-	-	10	1,1	15	10	1,1	15

U_n - номинальное рабочее напряжение, U - напряжение перед включением, U_r - возвращающееся напряжение, I_n - номинальный рабочий ток, I - ток включения, I_c - ток размыкания

- 1) Испытание с лампами накаливания
- 2) Условия испытаний в соответствии со стандартом

Дополнительные принадлежности

Данные согласно IEC 947-5-1, EN 60947-5-1, VDE 0660

Вспомогательные контакты	Тип	J73KN-B	J73KN-C	J73KN-D	J74KN-B-TP...
Номинальное напряжение изоляции U_i^{*1}	B~	690	690	690	690
Номинальный тепловой ток I_{th} до 690 В					
Температура окружающей среды	40°C A	10	10	10	10
	60°C A	6	6		-
Частота срабатывания z	раз/ч	3000	3000	3000	1200
Механический ресурс	S x 10 ⁶	10	10	10	1
Потери мощности на один полюс при $I_n/AC1$	Вт	0,5	0,5	-	-
Категория применения AC15					
Номинальный рабочий ток I_n					
220-240 В	A	3	3	3	4
380-400 В	A	2	2	2	3
440 В	A	1,6	1,6	1,5	2
500 В	A	1,2	1,2	1,5	2
660-690 В	A	0,6	0,6	1	2
Категория применения DC13					
Номинальный рабочий ток I_n					
60 В	A	2	2	-	2,5
110 В	A	0,4	0,4	1	1,5
220 В	A	0,1	0,1	0,5	0,2
Защита от короткого замыкания					
ток короткого замыкания 1 кА, сваривание контактов не допускается, макс. размер предохранителя	gL (gG) A	20	20	10	10
Для контакторов с тепловым реле перегрузки размер предохранителя определяет устройство с меньшим допустимым размером предохранителя (контактор или тепловое реле перегрузки).					
Поперечные сечения кабеля					
одножильный или многожильный	мм ²	0,75...2,5	0,75...2,5	0,75...2,5	1...2,5
гибкий	мм ²	0,75...2,5	0,75...2,5	0,75...2,5	0,75...2,5
гибкий с многожильным концом	мм ²	0,5...1,5	0,5...1,5	-	0,75...2,5
Кабелей на зажим		2	2	2	2

*1 Пригодность для систем с заземленной нейтралью, категория перенапряжения с I по IV, степень загрязнения 3 (стандартные пром. условия); $U_{imp} = 8$ кВ. Данные для других условий предоставляются по запросу.

Данные согласно CSA, UL и CUL

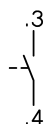
Вспомогательные контакты	Тип	J73KN-B	J73KN-C	J73KN-D	J74KN-B-TP...
Номинальный рабочий ток, устройства «Общего назначения»	A	10	10	10	10
Номинальное рабочее напряжение	макс. B~	600	600	600	600
Вспомогательные контакты		A600	A600	A600	A600

Контакторы и доп. принадлежности

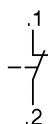
Обозначения контактов

Блоки вспомогательных контактов

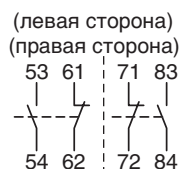
J73KN-B-10



J73KN-B-01

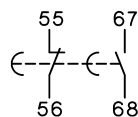


J73KN-C-11S*1

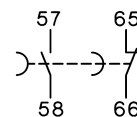


Пневматический таймер

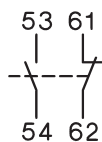
задержка включения
J74KN-B-TP...DA



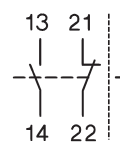
задержка выключения
J74KN-B-TP...IA



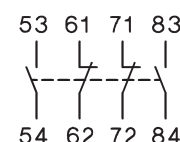
J73KN-D-11



J73KN-D-11S



J73KN-D-22

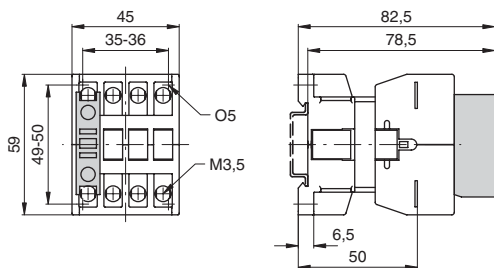


*1 Правильная маркировка выводов для монтажа

■ Размеры (мм)

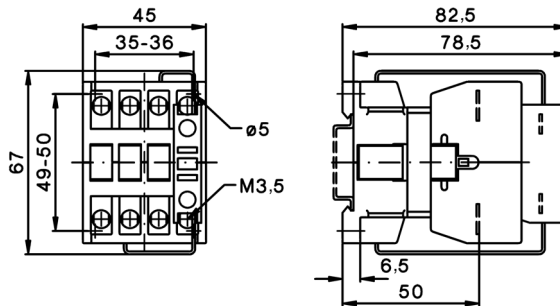
Управляющее напряжение переменного тока

J7KN-10/14/18/22(-4)...

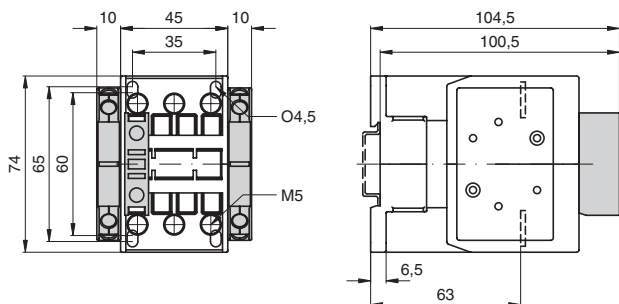


Управляющее напряжение постоянного тока

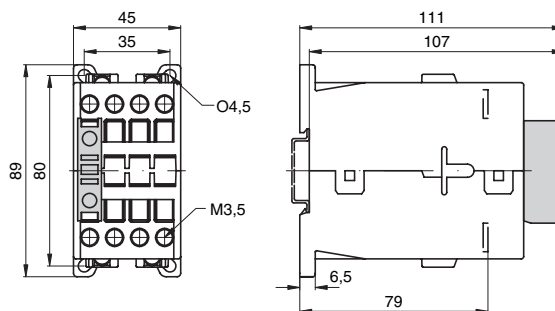
J7KN-10/14/18/22...D



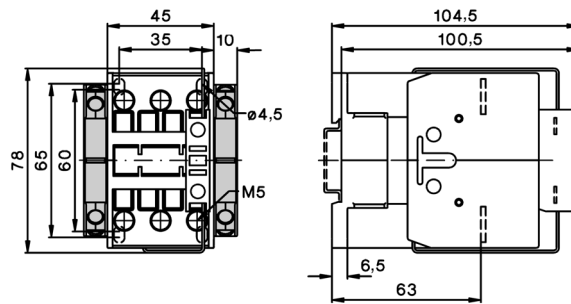
J7KN-24/32/40...



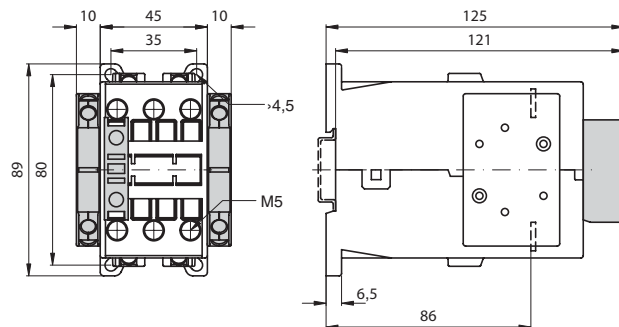
J7KNG-10/14/18/22(-4)...D



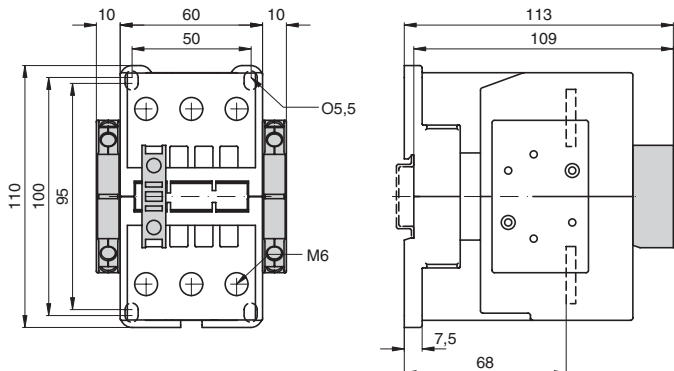
J7KN-24/32/40...D



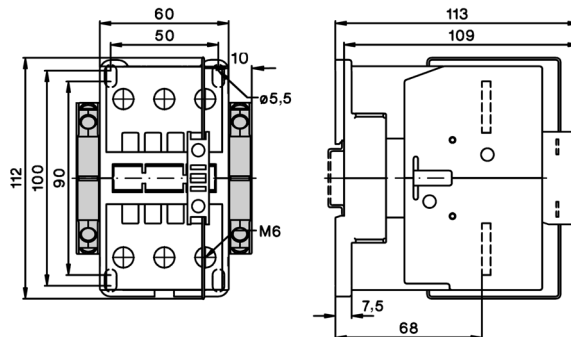
J7KNG-24/32/40...D



J7KN-50/62/74...



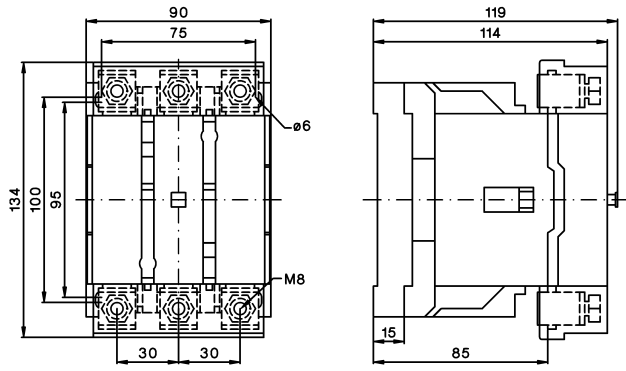
J7KN-50/62/74...D



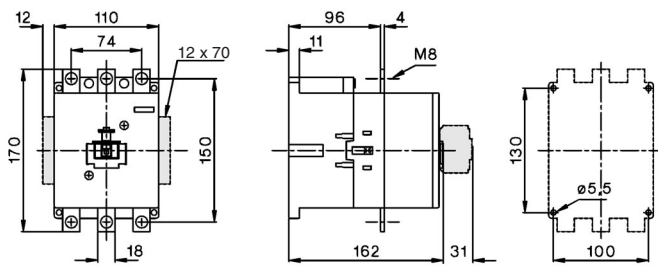
■ Возможно дополнение вспомогательными контактами

Управляющее напряжение переменного и постоянного тока

J7KN-85...
J7KN-110...

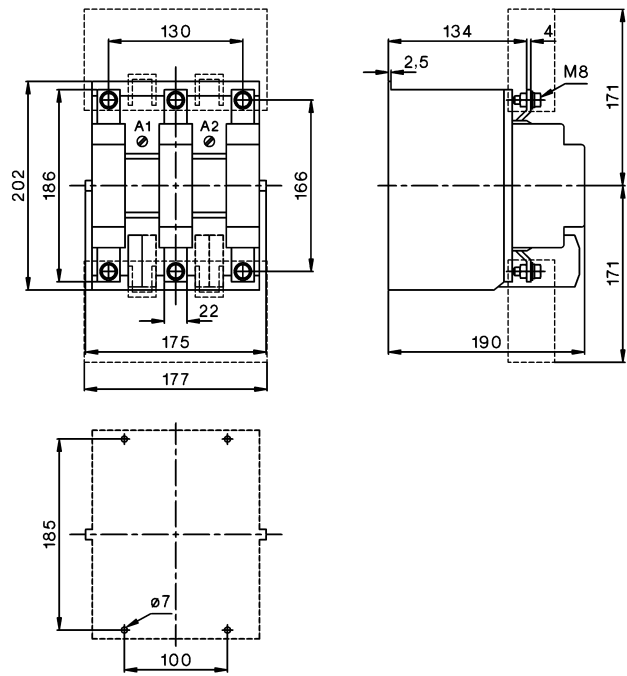


J7KN-151...
J7KN-176...



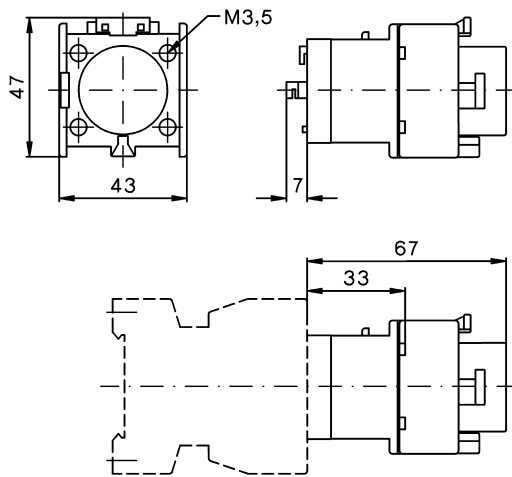
■ Возможно дополнение вспомогательными контактами

J7KN-200...



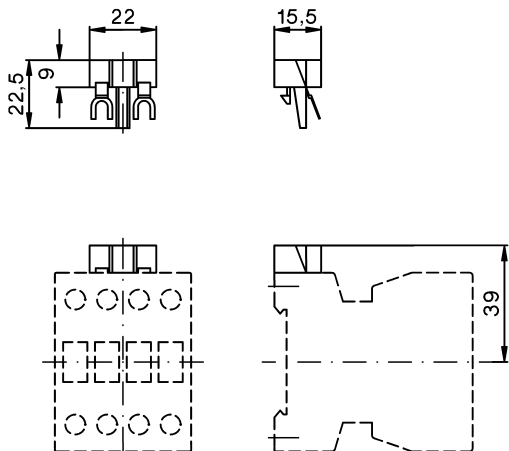
Пневматический таймер

J74KN-B-TP...

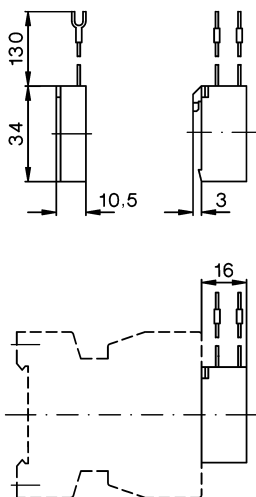


Блоки вспомогательных контактов

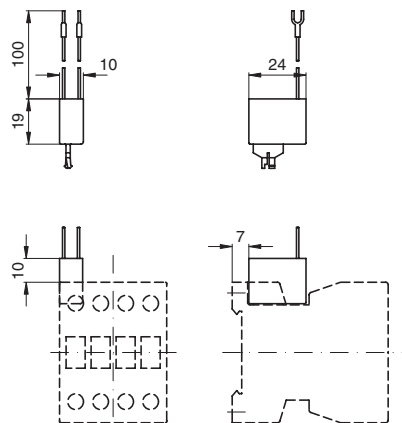
J74KN-A-VG



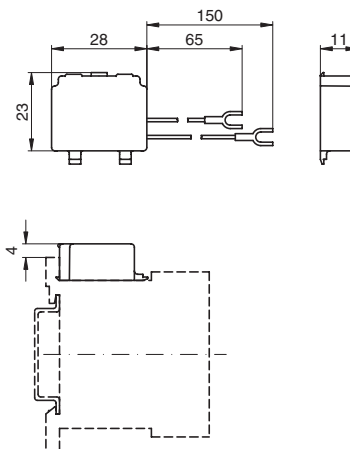
J74KN-B-VG



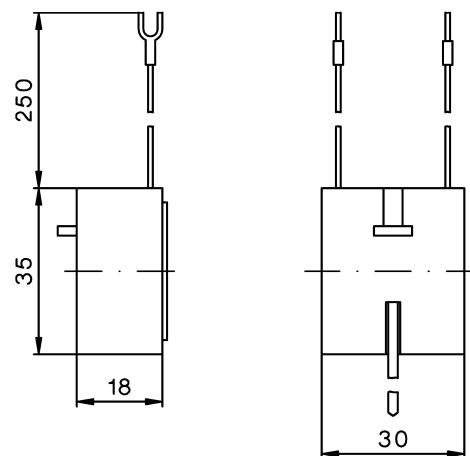
J74KN-C



J74KN-D

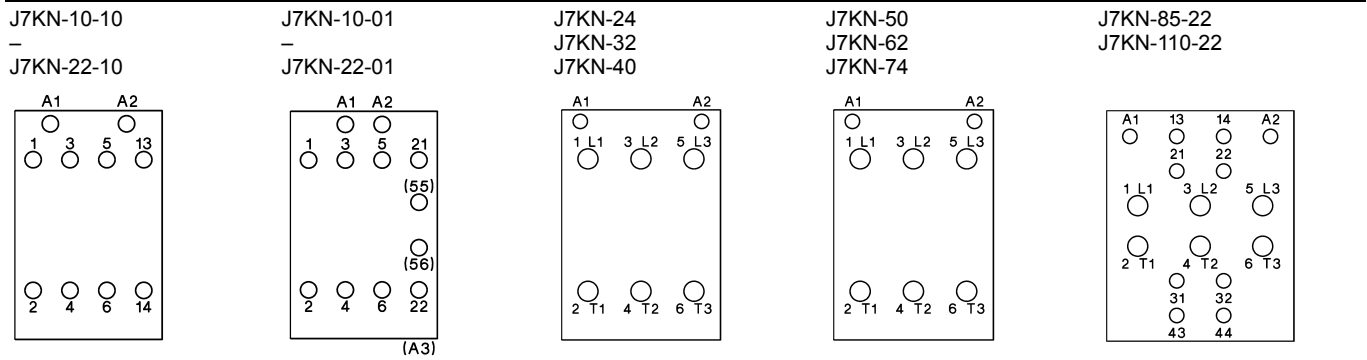


J74KN-B-RC

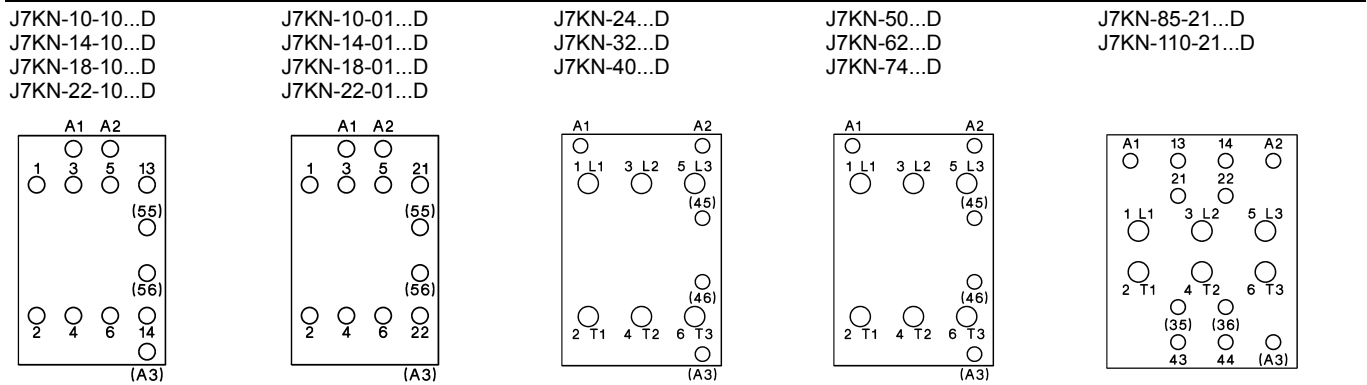


Расположение выводов

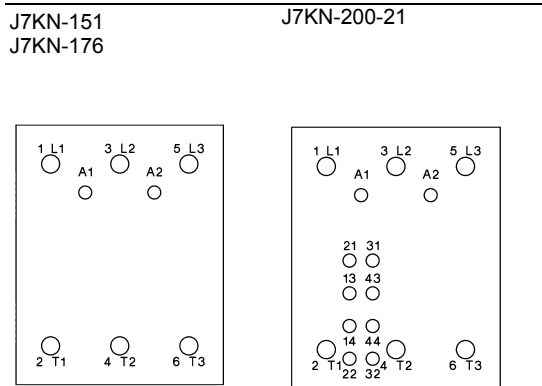
Управляющее напряжение переменного тока



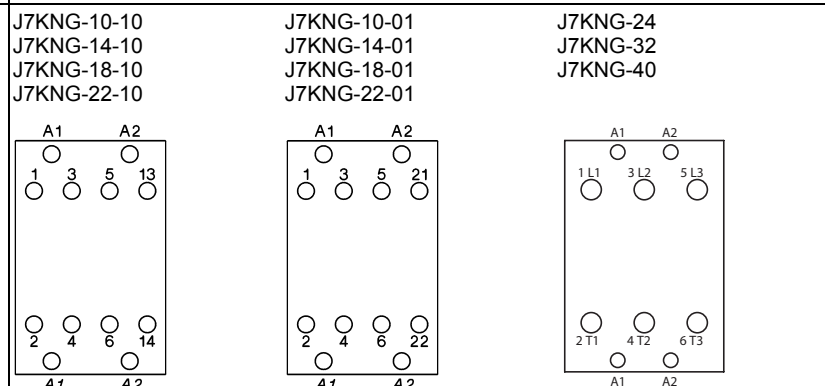
Управляющее напряжение постоянного тока, катушка с бифилярной намоткой



Управляющее напряжение переменного и постоянного тока



Управляющее напряжение постоянного тока



Cat. No. J06E-RU-01

В целях улучшения качества продукции технические характеристики могут быть изменены без уведомления.

РОССИЯ
Представительство Омрон Электроникс
123557, Россия, Москва,
Средний Тишинский переулок,
дом 28/1, офис 728
Тел.: +7 095 745 26 64, 745 26 65
Факс.: +7 095 745 26 80
www.omron.ru

Российский Центр по ремонту преобразователей частоты
198095, Россия, Санкт-Петербург,
Химический пер., 1 / 2
Тел.: +7 812 252 78 45
Факс.: +7 812 252 78 45 / +7 812 252 39 80
repair@rakurs.com