

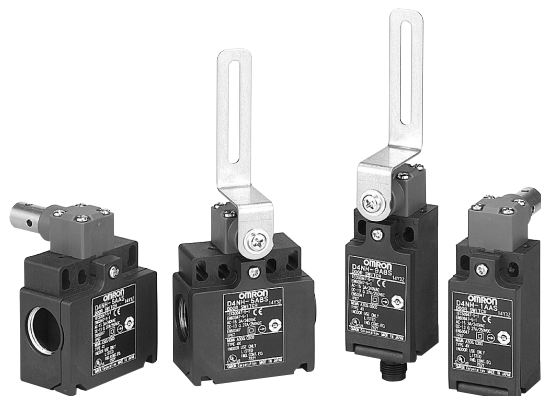
# Миниатюрные поворотные выключатели для защитных дверей D4NH

## Новая серия поворотных выключателей для защитных ограждений станков и оборудования безопасности

- Серия включает три модели с различными комбинациями контактов – с 2 НЗ/1 НР и 3 НЗ в дополнение к моделям с 1 НЗ/1 НР и 2 НЗ (НЗ – нормально замкнутый контакт; НР – нормально разомкнутый контакт). Для решения задач, предъявляющих повышенные требования, предусмотрена модель с контактами МВВ.
- Модели с разъемом типа М12 позволяют сократить время монтажа и упрощают техническое обслуживание.
- Стандартные позолоченные контакты обеспечивают высокую надежность электрического соединения. Могут использоваться как со стандартными нагрузками, так и с микронагрузками.
- В выключателях не применяются свинец, кадмий и шестивалентный хром, что позволяет свести к минимуму отрицательное воздействие на окружающую среду.

### ⚠ Внимание

Обязательно ознакомьтесь с разделом *Указания по технике безопасности* на стр. 8.



**NEW**

**Примечание:** Сведения о моделях, имеющих сертификаты соответствия стандартам безопасности, можно получить в региональных представительствах компании Omron.

## Структура номера модели

### ■ Расшифровка номера модели

D4NH-□□□  
1 2 3

#### 1. Кабель/размер разъема

- 1: Pg13.5 (1 провод)
- 2: G1/2 (1 провод)
- 3: 1/2-14NPT (1 провод)
- 4: M20 (1 провод)
- 5: Pg13.5 (2 провода)
- 6: G1/2 (2 провода)
- 7: 1/2-14NPT (2 провода)
- 8: M20 (2 провода)
- 9: разъем M12 (1 провод)

#### 2. Встроенный выключатель

- A: 1 НЗ/1 НР (срабатывание с задержкой)
- B: 2 НЗ (срабатывание с задержкой)
- C: 2 НЗ/1 НР (срабатывание с задержкой)
- D: 3 НЗ (срабатывание с задержкой)
- E: 1 НЗ/1 НР (с контактами МВВ/срабатывание с задержкой)
- F: 2 НЗ/1 НР (с контактами МВВ/срабатывание с задержкой)

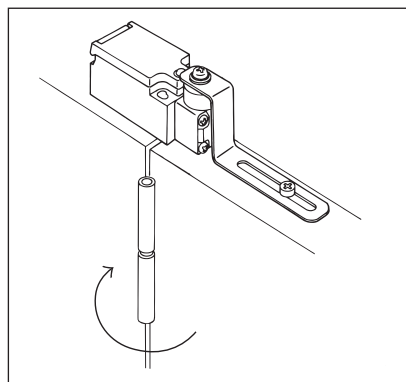
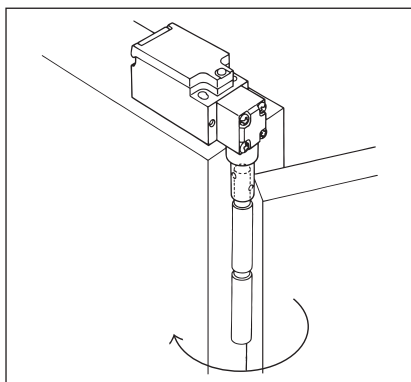
#### 3. Исполнительный механизм

- AS: Вал
- BC: Рычаг

## Примеры применения

### (обеспечение безопасности с помощью защитной двери)

#### Исполнительный механизм с валом    Исполнительный механизм с рычагом



# Информация о заказе

## ■ Перечень моделей

### Выключатели

Исполнительный механизм	Размер кабеля		Встроенный переключающий механизм		
			1 НЗ/1 НР (срабатывание с задержкой)	2 НЗ (срабатывание с задержкой)	2 НЗ/1 НР (срабатывание с задержкой)
Вал	1 провод	Pg13.5	D4NH-1AAS	D4NH-1BAS	D4NH-1CAS
		G1/2	D4NH-2AAS	D4NH-2BAS	D4NH-2CAS
		1/2-14NPT	D4NH-3AAS	D4NH-3BAS	D4NH-3CAS
		M20	D4NH-4AAS	D4NH-4BAS	D4NH-4CAS
		Разъем M12	D4NH-9AAS	D4NH-9BAS	---
	2 провода	Pg13.5	D4NH-5AAS	D4NH-5BAS	D4NH-5CAS
		G1/2	D4NH-6AAS	D4NH-6BAS	D4NH-6CAS
		1/2-14NPT (см. примечание 3)	D4NH-7AAS	D4NH-7BAS	D4NH-7CAS
		M20	D4NH-8AAS	D4NH-8BAS	D4NH-8CAS
Рычаг	1 провод	Pg13.5	D4NH-1ABC	D4NH-1BBC	D4NH-1CBC
		G1/2	D4NH-2ABC	D4NH-2BBC	D4NH-2CBC
		1/2-14NPT	D4NH-3ABC	D4NH-3BBC	D4NH-3CBC
		M20	D4NH-4ABC	D4NH-4BBC	D4NH-4CBC
		Разъем M12	D4NH-9ABC	D4NH-9BBC	---
	2 провода	Pg13.5	D4NH-5ABC	D4NH-5BBC	D4NH-5CBC
		G1/2	D4NH-6ABC	D4NH-6BBC	D4NH-6CBC
		1/2-14NPT (см. примечание 3)	D4NH-7ABC	D4NH-7BBC	D4NH-7CBC
		M20	D4NH-8ABC	D4NH-8BBC	D4NH-8CBC

Исполнительный механизм	Размер кабеля		Встроенный переключающий механизм		
			3 НЗ (срабатывание с задержкой)	1 НЗ/1 НР типа МВВ (срабатывание с задержкой)	2 НЗ/1 НР типа МВВ (срабатывание с задержкой)
Вал	1 провод	Pg13.5	D4NH-1DAS	D4NH-1EAS	D4NH-1FAS
		G1/2	D4NH-2DAS	D4NH-2EAS	D4NH-2FAS
		1/2-14NPT	D4NH-3DAS	D4NH-3EAS	D4NH-3FAS
		M20	D4NH-4DAS	D4NH-4EAS	D4NH-4FAS
		Разъем M12	---	D4NH-9EAS	---
	2 провода	Pg13.5	D4NH-5DAS	D4NH-5EAS	D4NH-5FAS
		G1/2	D4NH-6DAS	D4NH-6EAS	D4NH-6FAS
		1/2-14NPT (см. примечание 3)	D4NH-7DAS	D4NH-7EAS	D4NH-7FAS
		M20	D4NH-8DAS	D4NH-8EAS	D4NH-8FAS
Рычаг	1 провод	Pg13.5	D4NH-1DBC	D4NH-1EBC	D4NH-1FBC
		G1/2	D4NH-2DBC	D4NH-2EBC	D4NH-2FBC
		1/2-14NPT	D4NH-3DBC	D4NH-3EBC	D4NH-3FBC
		M20	D4NH-4DBC	D4NH-4EBC	D4NH-4FBC
		Разъем M12	---	D4NH-9EBC	---
	2 провода	Pg13.5	D4NH-5DBC	D4NH-5EBC	D4NH-5FBC
		G1/2	D4NH-6DBC	D4NH-6EBC	D4NH-6FBC
		1/2-14NPT (см. примечание 3)	D4NH-7DBC	D4NH-7EBC	D4NH-7FBC
		M20	D4NH-8DBC	D4NH-8EBC	D4NH-8FBC

■ Рекомендуемые модели

**Примечание:** 1. Рекомендуется использовать M20 для выключателей, поставляемых в Европу, и 1/2-14NPT для выключателей, поставляемых в страны Северной Америки.

2. Все модели имеют контакты, обеспечивающие срабатывание с задержкой и снабженные сертифицированным механизмом непосредственного размыкания (только для нормально замкнутых контактов).

3. Модели 1/2-14NPT с двумя кабелями включают переходник M20 – 1/2-14NPT.

# Технические данные

## Стандарты и директивы ЕС

- Изделия соответствуют следующим директивам ЕС:  
Директива по машиностроению  
Директива по низковольтному оборудованию  
EN50047  
EN1088  
GS-ET-15

## ■ Принятые стандарты

Агентство	Стандарт	Per. №
Технический надзор Product Service	EN60947-5-1 (сертификат на непосредственное размыкание)	B03 11 39656 061
UL (см. примечание).	UL508, CSA C22.2, №14	E76675

Примечание: Соответствие требованиям CSA C22.2, № 14, подтверждено знаком UL.

## Знак CCC

### (Обязательная сертификация КНР)

Агентство	Стандарт	Per. №
CQC	GB14048.5	На рассмотрении

## ■ Принятые стандартные характеристики

### Технический надзор (EN60947-5-1)

Поз.	Категория использования	AC-15	DC-13
Номинальный рабочий ток ( $I_n$ )		3 A	0,27 A
Номинальное рабочее напряжение ( $U_n$ )		240 В	250 В

Примечание: Для защиты от короткого замыкания необходимо использовать предохранитель типа gI или gG на 10 А, соответствующий требованиям IEC269. Этот предохранитель не встроен в выключатель.

### UL/CSA (UL508, CSA C22.2, №14)

#### A300

Номинальное напряжение	Нагр. способность по току	Ток		Вольт-ампер	
		Замыкание	Размыкание	Замыкание	Размыкание
120 В~	10 А	60 А	6 А	7 200 ВА	720 ВА
240 В~		30 А	3 А		

#### Q300

Номинальное напряжение	Нагр. способность по току	Ток		Вольт-ампер	
		Замыкание	Размыкание	Замыкание	Размыкание
125 В=	2,5 А	0,55 А	0,55 А	69 ВА	69 ВА
250 В=		0,27 А	0,27 А		

## ■ Характеристики

Класс защиты (см. примечание 3)	Технический надзор (EN60947-5-1)	
Срок службы (см. примечание 4)	Механическая часть	мин. 1 млн. переключений
	Электрическая часть	мин. 500 тыс. переключений для резистивной нагрузки 3 А при 250 В~ (см. примечание 5) мин. 300 тыс. переключений для резистивной нагрузки 10 А при 250 В~
Скорость срабатывания	от 2 до 360°/с (см. примечание 6)	
Рабочая частота	макс. 30 переключений в минуту	
Контактное сопротивление	макс. 25 миллиΩ	
Мин. применимая нагрузка (см. примечание 7)	Резистивная нагрузка 1 мА при 5 В= (опорное значение уровня N)	
Номинальное испытательное напряжение изоляции ( $U_i$ )	300 В	
Защита от поражения электрическим током	Класс II (двойная изоляция)	
Степень загрязнения (рабочей среды)	Уровень 3 (EN60947-5-1)	
Выдерживаемое импульсное напряжение (EN60947-5-1)	Между клеммами одинаковой полярности: 2,5 кВ	
	Между клеммами одинаковой полярности: 4 кВ	
	Между другими клеммами и нетоковедущими металлическими частями: 6 кВ 6 кВ	
Сопротивление изоляции	мин. 100 МΩ	
Зазор между контактами	мгновенное срабатывание: мин. 2 x 9,5 мм	
	срабатывание с задержкой: мин. 2 x 2 мм	
Виброустойчивость	Неработоспособность	10 – 55 Гц, односторонняя амплитуда 0,75 мм
Ударопрочность	Разрушение	1000 м/с <sup>2</sup>
	Неработоспособность	300 м/с <sup>2</sup>
Условный ток короткого замыкания	100 А (EN60947-5-1)	
Номинальный тепловой ток в разомкнутом состоянии ( $I_{th}$ )	10 А (EN60947-5-1)	
Температура окружающего воздуха	Рабочая: -30°C – 70°C без обледенения	
Влажность воздуха	Рабочая: макс. 95%	
Вес	около 87 г (D4NH-1AAS) около 97 г (D4NH-1ABC)	

**Примечание:** 1. Приведенные в таблице на предыдущей странице значения являются исходными.

2. После того, как контакт был задействован для переключения стандартной нагрузки, его нельзя использовать для переключения меньшей нагрузки. В этом случае поверхность контактов загроубляется, и надежность контакта может снизиться.
3. Класс защиты проверяется с помощью метода, определенного стандартом (EN60947-5-1). Перед использованием выключателя необходимо убедиться в том, что свойства уплотнения отвечают условиям его эксплуатации. Несмотря на то, что корпус выключателя защищен от проникновения пыли и воды, не рекомендуется использовать выключатель D4NH в условиях, где возможно попадание в корпус выключателя через его головку пыли, грязи, масла, воды или химических веществ. В противном случае возможен преждевременный износ, повреждение или неправильная работа выключателя.
4. Указанный срок службы действителен при температуре окружающего воздуха от 5°C до 35°C и влажности от 40% до 70%. Для получения более подробных сведений обратитесь к представителю компании OMRON.
5. Если температура окружающего воздуха превышает 35°C, не рекомендуется подключать нагрузку на 3 А при 250 В-более чем через 2 контура.
6. В целях обеспечения безопасности при использовании выключателей запрещено превышать допустимую скорость срабатывания.
7. Это значение может меняться в зависимости от частоты переключения, условий окружающей среды и уровня надежности. Перед эксплуатацией выключателя проверьте правильность его работы при реальной нагрузке.

## Конструкция, названия и функции

### ■ Конструкция (D4NH-□□BC)

Дверца закрыта    Дверца открыта



При открывании защитной двери кулачковая шайба, жестко закрепленная на валу, поворачивается и перемещает исполнительный механизм выключателя в направлении, указанном вертикальной стрелкой. Это приводит к разделению контактов, что обеспечивает останов оборудования.

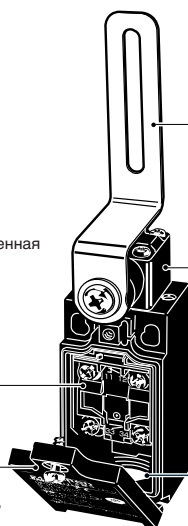
#### Встроенный выключатель

Встроенный выключатель снабжен механизмом непосредственного размыкания, который принудительно разделяет нормально замкнутые контакты, даже если на контактах имеются отложения.

#### Крышка

Крышку с петель в нижней части можно открыть путем отворачивания винта, что упрощает техническое обслуживание и подсоединение проводов.

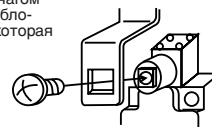
\* Корпус и головка выключателя D4NH изготовлены из пластмассы. В случае, когда к защитным дверным выключателям предъявляются требования повышенной прочности, герметичности и маслястойкости, рекомендуется применять миниатюрные защитные дверные выключатели серии D4BS с электромагнитной блокировкой.



#### Рычаг

На заводе-изготовителе рычаг устанавливается в вертикальное положение. Для изменения положения рычага отверните винт крепления рычага, снимите рычаг и закрепите его в требуемом положении, повернув влево или вправо.

Стык между валом и рычагом выполнен в виде взаимоблокируемой конструкции, которая обеспечивает надежное соединение даже при ослаблении крепежного винта.



#### Головка

Головка может устанавливаться в четырех различных направлениях.

#### Провод

Имеется широкий выбор моделей кабеля.

Размер	проводом	с 2 проводами
Pg13.5	Есть	Есть
G1/2	Есть	Есть
1/2-14NPT	Есть	Есть
M20	Есть	Есть
Разъем M12	Есть	---

**Примечание.** Для выключателей с тремя контактами разъемы типа M12 не поставляются.

### ■ Вид контактов

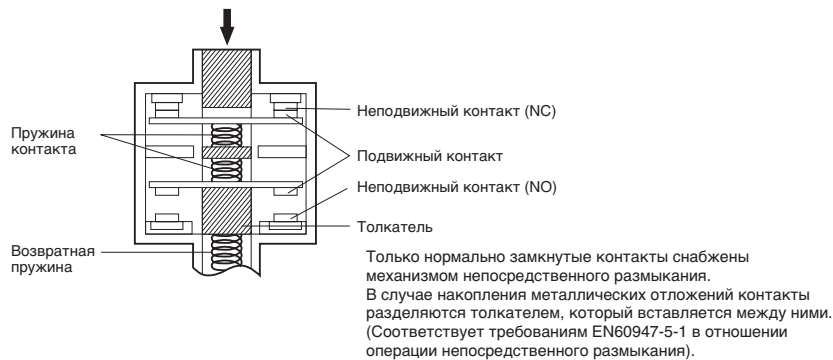
Модель	Контакты	Тип контактов	Схема работы	Примечания
D4NH-□A□	1 НЗ/1 НР			Только нормально замкнутые контакты 11-12 снабжены сертифицированным механизмом непосредственного размыкания. (←) Клеммы 11-12 и 33-34 можно использовать как разноименные полюсы.
D4NH-□B□	2 НЗ			Только нормально замкнутые контакты 11-12 и 31-32 снабжены сертифицированным механизмом непосредственного размыкания. (←) Клеммы 11-12 и 31-32 можно использовать как разноименные полюсы.
D4NH-□C□	2 НЗ/1 НР			Только нормально замкнутые контакты 11-12 и 21-22 снабжены сертифицированным механизмом непосредственного размыкания. (←) Клеммы 11-12, 21-22 и 33-34 можно использовать как разноименные полюсы.

Модель	Контакты	Тип контактов	Схема работы	Примечания
D4NH-D□	3 НЗ			<p>Только нормально замкнутые контакты 11-12, 21-22 и 31-32 снабжены сертифицированным механизмом непосредственного размыкания. (→)</p> <p>Клеммы 11-12, 21-22 и 31-32 можно использовать как разноименные полюсы.</p>
D4NH-E□	1 НЗ/1 НР, МВВ			<p>Только нормально замкнутые контакты 11-12 снабжены сертифицированным механизмом непосредственного размыкания. (→)</p> <p>Клеммы 11-12 и 33-34 можно использовать как разноименные полюсы.</p>
D4NH-F□	2 НЗ/1 НР, МВВ			<p>Только нормально замкнутые контакты 11-12 и 21-22 снабжены сертифицированным механизмом непосредственного размыкания. (→)</p> <p>Клеммы 11-12, 21-22 и 33-34 можно использовать как разноименные полюсы.</p>

**Примечание:** 1. Клеммы пронумерованы согласно требованиям EN50013. Типы контактов соответствуют требованиям EN60947-5-1.  
 2. Контакты типа МВВ (замыкание перед размыканием) перекрывают друг друга таким образом, что нормально разомкнутый контакт (НР) замыкается перед размыканием нормально замкнутого контакта (НЗ).

## ■ Механизм с непосредственным размыканием

### 1 НЗ/1 НР контакт (срабатывание с задержкой)



### 2 НЗ контакта (срабатывание с задержкой)



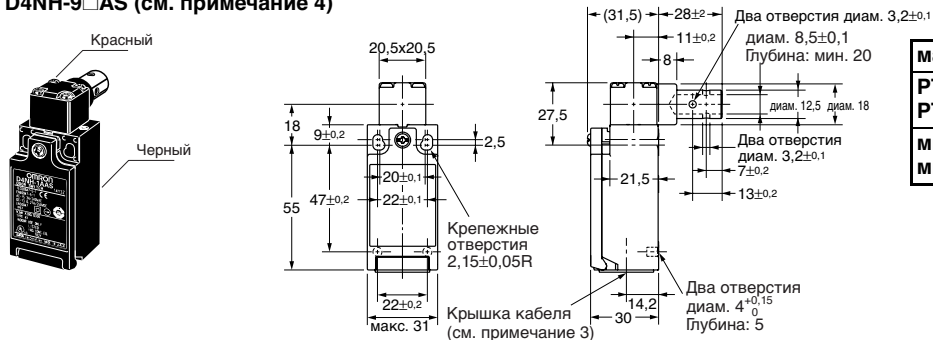
# Размеры

## ■ Выключатели

Примечание: Все значения представлены в миллиметрах, если не указано другое.

### Выключатель с валом и 1 проводом

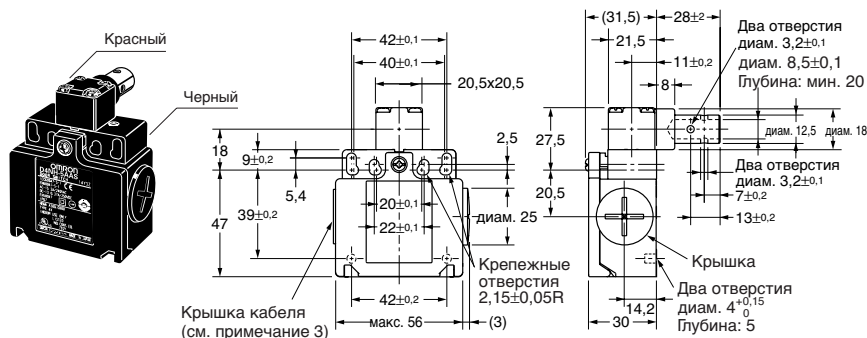
D4NH-1□AS D4NH-2□AS  
 D4NH-3□AS D4NH-4□AS  
 D4NH-9□AS (см. примечание 4)



макс. OF	0,15 Н·м
PT 1 (НЗ)	(7°) (МВВ: 10°)
PT 2 (НР)	(19°) (МВВ: 5°)
мин. DOT	18°
мин. DOF	1 Н·м

### Выключатель с валом и 2 проводами

D4NH-5□AS D4NH-6□AS  
 D4NH-7□AS D4NH-8□AS

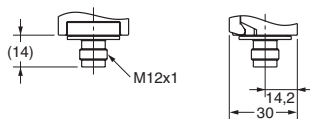


макс. OF	0,15 Н·м
PT 1 (НЗ)	(7°) (МВВ: 10°)
PT 2 (НР)	(19°) (МВВ: 5°)
мин. DOT	18°
мин. DOF	1 Н·м

- Примечание: 1. Если не указано другое, для всех размеров действует допуск  $\pm 0,4$  мм.  
 2. При одновременном выполнении операций замыкания/размыкания контактов типа 2 НЗ, 2 НЗ/1 НР и 3 НЗ возникают отклонения.  
 3. Для снятия крышки кабеля модели Pg13.5 требуется минимум пять оборотов винта, для кабеля модели G 1/2 – минимум четыре оборота.  
 4. Подробнее о разъемах M12 см. следующую схему.

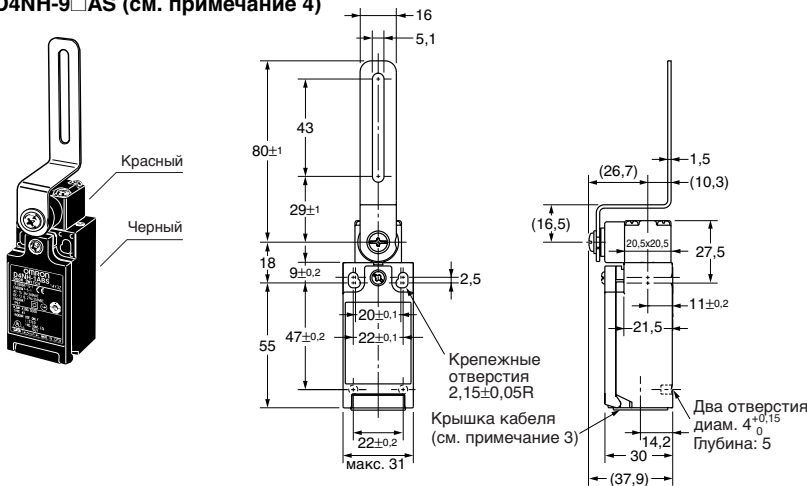
### 1 провод, разъем M12

D4NH-9□□□



## Выключатель с рычагом и 1 проводом

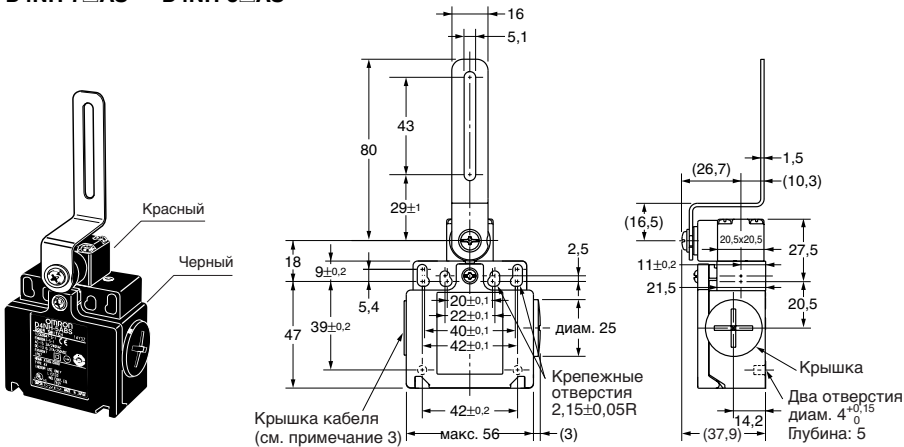
D4NH-1□AS D4NH-2□AS  
 D4NH-3□AS D4NH-4□AS  
 D4NH-9□AS (см. примечание 4)



макс. OF	0,15 Н·м
PT 1 (НЗ)	(7°) (МВВ: 10°)
PT 2 (НР)	(19°) (МВВ: 5°)
мин. DOT	18°
мин. DOF	1 Н·м

## Выключатель с рычагом и 2 проводами

D4NH-5□AS D4NH-6□AS  
 D4NH-7□AS D4NH-8□AS

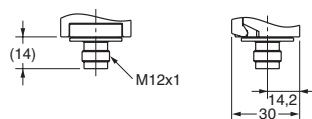


макс. OF	0,15 Н·м
PT 1 (НЗ)	(7°) (МВВ: 10°)
PT 2 (НР)	(19°) (МВВ: 5°)
мин. DOT	18°
мин. DOF	1 Н·м

- Примечание:** 1. Если не указано другое, для всех размеров действует допуск  $\pm 0,4$  мм.  
 2. При одновременном выполнении операций замыкания/размыкания контактов типа 2 НЗ, 2 НЗ/1 НР и 3 НЗ возникают отклонения.  
 3. Для снятия крышки кабеля модели Pg13.5 требуется минимум пять оборотов винта, для кабеля модели G 1/2 – минимум четыре оборота.  
 4. Подробнее о разъемах M12 см. следующую схему.

## 1 провод, разъем M12

D4NH-9□□□

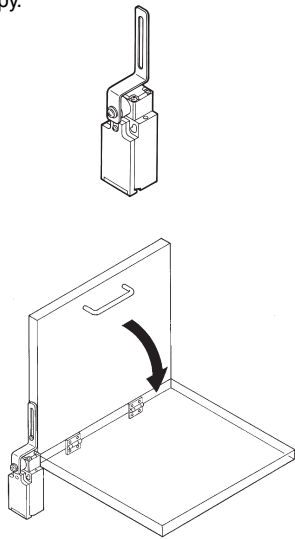


# Примеры применения выключателя с рычагом

**Примечание:** Перед окончательной установкой обязательно проверьте работу выключателя в реальных рабочих условиях.

## При установке по центру

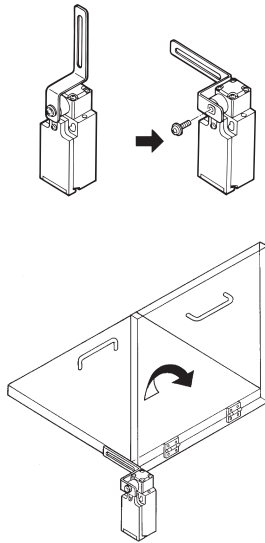
Выключатель поставляется с завода-изготовителя с рычагом, установленным по центру.



**Примечание:** Установите рычаг таким образом, чтобы он не поворачивался на угол более 90°.

## При установке слева

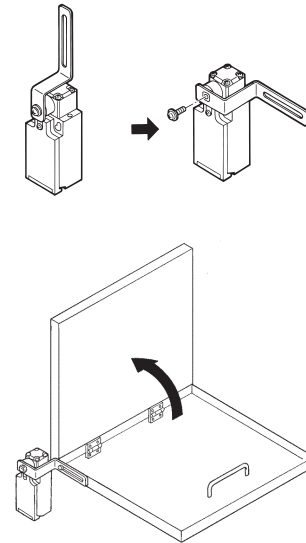
Отверните винт, снимите рычаг, поверните его влево и снова затяните винт.



**Примечание:** Установите рычаг таким образом, чтобы он не поворачивался на угол более 180°.

## При установке справа

Отверните винт, снимите рычаг, поверните его вправо и снова затяните винт.



**Примечание:** Установите рычаг таким образом, чтобы он не поворачивался на угол более 180°.

# Указания по технике безопасности

Общие указания по технике безопасности в отношении выключателей и концевых защитных выключателей приведены в документе *Серии компонентов OMRON для обеспечения безопасности (Y106)*.

## ⚠ ВНИМАНИЕ!

С данным выключателем запрещено применять металлические разъемы и металлические кабели. В противном случае возможно поражение электротоком.

## ■ Указания по технике безопасности

- Не роняйте выключатель. В противном случае работоспособность выключателя может ухудшиться.
- Запрещено разбирать выключатель и вносить изменения в его конструкцию. В противном случае выключатель может выйти из строя.
- Запрещено использовать выключатель в местах, где возможно наличие взрывоопасной атмосферы, горючих газов и других опасных газов.
- Выключатель необходимо устанавливать в местах, где соприкосновение с ним исключено. В противном случае возможно поражение электрическим током.
- Запрещена эксплуатация выключателя с погружением в масло или воду, а также в местах систематического попадания на выключатель масляных и водяных брызг. В противном случае возможно проникновение масла или воды внутрь выключателя. (Требования класса защиты IP67 для данного выключателя определяют его водостойкость в случае погружения в воду на определенное время).
- Необходимо защищать головку выключателя от попадания посторонних частиц. В противном случае возможен преждевременный износ или выход выключателя из строя. Корпус выключателя защищен от попадания пыли и воды, однако его головка не имеет такой защиты.
- Перед подключением проводов необходимо отключить питание. В противном случае возможно поражение электротоком.
- После подключения проводов установите крышку. В противном случае возможно поражение электротоком.
- Последовательно с выключателем подключите предохранитель для защиты от короткого замыкания. Используйте предохранитель с предельным током в 1,5 – 2 раза превышающим номинальный ток. Для выполнения требований евростандартов необходимо использовать предохранитель типа gI или gG на 10 А, соответствующий стандарту IEC60269.

- Запрещено одновременно переключать две и более стандартные нагрузки (250 В~, 3 А). В противном случае возможно нарушение надежности изоляции.
- Длительность срока службы выключателя в значительной степени зависит от условий его эксплуатации. Перед окончательной установкой проверьте работу выключателя в реальных рабочих условиях, выполнив некоторое количество операций переключения, которые не окажут существенного влияния на рабочие характеристики выключателя.
- Обязательно укажите в руководстве по эксплуатации оборудования, что пользователю запрещено самостоятельно ремонтировать и осуществлять техническое обслуживание выключателя - по этим вопросам необходимо обращаться к изготовителю оборудования.
- Если данный выключатель применяется в схемах аварийного останова или предотвращения травмирования персонала, необходимо использовать модель, снабженную нормально замкнутыми контактами и механизмом непосредственного размыкания, а также убедиться в том, что выключатель работает в режиме непосредственного размыкания.

## ■ Указания по эксплуатации

### Условия эксплуатации

- Данный выключатель предназначен для эксплуатации исключительно в помещениях.
- Выключатель запрещено применять вне помещений. В противном случае выключатель может выйти из строя.
- Запрещена эксплуатация выключателя в присутствии опасных газов (таких как H<sub>2</sub>S, SO<sub>2</sub>, NH<sub>3</sub>, HNO<sub>3</sub>, Cl<sub>2</sub>), а также в условиях высокой температуры и влажности. В противном случае выключатель может быть поврежден вследствие неисправности контактов или коррозии.
- Не допускается эксплуатация выключателя в следующих условиях:
  - при сильных перепадах температур.
  - при высокой влажности или возможности конденсации влаги.
  - в условиях повышенной вибрации.
- в местах, где металлическая пыль, промышленные отходы, масла или химические вещества могут проникнуть через защитную дверцу.
- в местах, где присутствуют моющие средства, растворители или разбавители.



## Метод монтажа

### Момент затяжки крепежных винтов

Каждый из винтов необходимо затянуть с определенным моментом. Незатянутые винты могут привести к преждевременному выходу выключателя из строя.

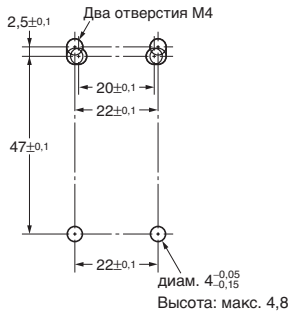
Винт клеммы	0,6 ... 0,8 Н·м
Зажимной винт крышки	0,5 ... 0,7 Н·м
Зажимной винт головки	0,5 ... 0,6 Н·м
Винт крепления рычага	1,6 ... 1,8 Н·м
Зажимной винт корпуса	0,5 ... 0,7 Н·м
Монтажное соединение кабеля, переходник M12	1,8 ... 2,2 Н·м
	1,4 ... 1,8 Н·м (для 1/2-14NPT)
Винт крышки	1,3 ... 1,7 Н·м

### Монтаж выключателя

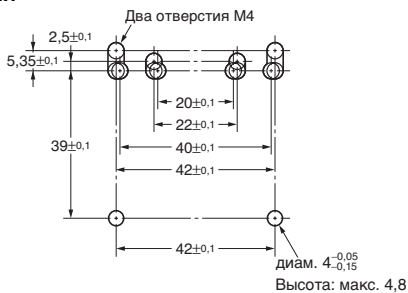
- Для монтажа выключателя необходимо использовать винты и шайбы M4, которые следует затягивать с указанным моментом.
- В целях безопасности применяйте винты, которые не могут быть с легкостью удалены, или предпринимайте эквивалентные меры для надежного крепления выключателя.
- Закрепите выключатель с помощью двух болтов и шайб M4. Чтобы обеспечить надежное крепление выключателя в четырех точках, необходимо наличие двух стержней диаметром  $4^{-0,05}/_{-0,15}$  и высотой макс. 4,8 мм, которые вставляются в отверстия в нижней части выключателя, как показано ниже.

#### Отверстия для монтажа выключателя

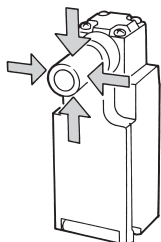
##### Модель с одним проводом



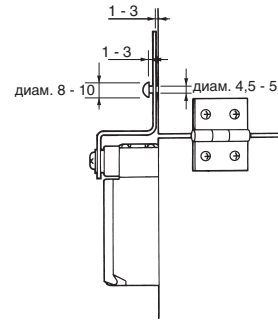
##### Модель с двумя проводами



- Для крепления вала или рычага используйте винт, выключающий самопроизвольное отворачивание (или его аналог) и обеспечивающий надежное крепление вала или рычага.
- Совместите ось вращения вала с осью поворота дверцы, чтобы исключить механические нагрузки на вал и головку выключателя при открывании и закрывании дверцы. Не прилагайте к валу усилия, превышающие 50 Н.



Убедитесь в том, что рычаг и дверца установлены согласно приведенной ниже схеме, исключающей механические нагрузки на вал и головку выключателя при открывании и закрывании дверцы.



### Изменение направления головки

Направление установки головки можно изменить, отвернув четыре крепежных винта головки. Головка предусматривает установку в четырех различных направлениях. При изменении направления головки необходимо исключить попадание внутрь головки посторонних частиц.

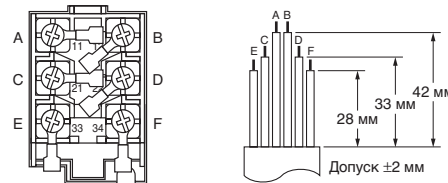
### Положение рычага

На заводе-изготовителе рычаг устанавливается в вертикальном положении. Для изменения положения рычага отверните винт крепления рычага, снимите рычаг и закрепите его в требуемом положении, повернув влево или вправо.

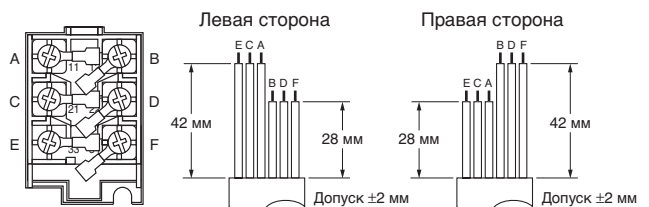
### Подключение проводов

- При подсоединении проводов к клеммам через изолирующую трубку с помощью прижимных клемм M3,5 расположите клеммы как показано на рисунке ниже, чтобы они не выступали за пределы корпуса или крышки. Допустимое сечение проводов соответствует следующим типоразмерам: AWG20 - AWG18 (от 0,5 до 0,75 мм<sup>2</sup>).<sup>2)</sup> Используйте провода соответствующей длины как показано на рисунке ниже. В противном случае при чрезмерной длине проводов крышка не сможет занять отведенное для нее посадочное место.

#### Модель с 1 проводом (3 контакта)



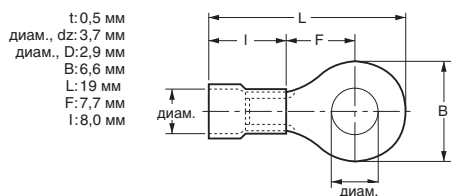
#### Модель с 2 проводами (3 контакта)



- Не вдавливайте прижимные клеммы в зазоры внутренней части корпуса. Это может привести к повреждению или деформации корпуса.
- Используйте прижимные клеммы толщиной не более 0,5 мм. В противном случае они могут касаться других компонентов внутри корпуса. Показанные на рисунке ниже клеммы имеют толщину менее 0,5 мм.

Изготовитель	Тип	Типоразмер провода
J.S.T.	FV0.5-3.7 (тип F) V0.5-3.7 (тип - прямой)	AWG20 (0,5 мм <sup>2</sup> )

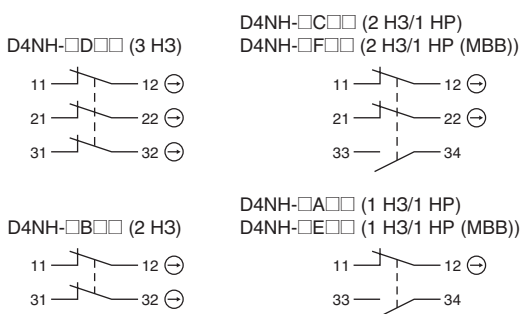
J.S.T – это японская компания.



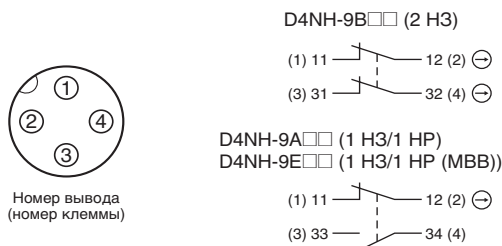
### Расположение контактов

• На следующих схемах показано расположение контактов для выключателей с винтовыми зажимами и с разъемами.

#### Для моделей с винтовыми зажимами



#### Для моделей с разъемом



- Тип гнезда разъема: XS2F (OMRON).
- Подробнее о нумерации контактов и цвете проводов см. документ G010 *Каталог разъемов*.

### Затяжка винтов разъема (для моделей с разъемом)

- Заверните винты разъема рукой и затяните их до тех пор, пока между гнездом и штекером не останется зазора.
- Убедитесь в том, что гнездо разъема затянуто надежно. В противном случае возможно несоответствие номинальному классу защиты (IP67), и соединение разъема может быть нарушено вследствие вибрации.

### Отверстие кабеля

- Подсоедините рекомендуемый разъем к отверстию кабеля и затяните разъем с требуемым моментом. Превышение момента затяжки может привести к повреждению корпуса.
- При использовании модели 1/2-14NPT для обеспечения соответствия классу защиты IP67 обмотайте уплотнительной лентой стык разъема и отверстием кабеля.
- Для подключения к разъему используйте кабель подходящего диаметра.
- При подсоединении проводов закройте неиспользуемое отверстие кабеля заглушкой и затяните ее. Заглушку отверстия кабеля необходимо затянуть с определенным моментом. Заглушка поставляется в комплекте с выключателем (для моделей с двумя проводами).

### Рекомендуемые разъемы

Используйте разъемы с винтами, длина которых не превышает 9 мм - в противном случае винты выступают внутрь корпуса и могут мешать другим деталям. Разъемы, перечисленные в следующей таблице, имеют винты, длина резьбовой части которых не превышает 9 мм. Для обеспечения соответствия классу защиты IP67 следует использовать рекомендованные разъемы.

Размер	Изготовитель	Модель	Допустимый диаметр кабеля
G1/2	LAPP	ST-PF1/2 5380-1002	от 6,0 до 12,0 мм
	Ohm Denki	OA-W1609	от 7,0 до 9,0 мм
		OA-W1611	от 9,0 до 11,0 мм
Pg13.5	LAPP	ST-PF1/-13,5 5301-5030	от 6,0 до 12,0 мм
M20	LAPP	ST-M20 × 1.5 5311-1020	от 7,0 до 13,0 мм
1/2-14NPT	LAPP	ST-PF1/2 5301-6030	от 6,0 до 12,0 мм
M12	LAPP	ST-M12 × 1.5 5311-1000	от 3,5 до 7,0 мм

Разъемы LAPP необходимо использовать с уплотнением (JPK-16, GP-13.5, GPM20 или GPM12) и затягивать с указанным моментом. Уплотнение приобретается отдельно.

LAPP – это немецкая компания. Ohm Denki – это японская компания.

Перед использованием модели M12 необходимо установить на выключатель прилагаемый переходник, а затем рекомендованный разъем.

Перед использованием модели 1/2-14NPT с двумя проводами необходимо установить на выключатель прилагаемый переходник, а затем рекомендованный разъем.

### Хранение

Запрещено хранить выключатель в присутствии опасных газов (таких как H<sub>2</sub>S, SO<sub>2</sub>, NH<sub>3</sub>, HNO<sub>3</sub>, Cl<sub>2</sub>) или пыли, а также в условиях высокой температуры и влажности.

### Прочее

- Не допускайте превышения номинального значения тока нагрузки.
  - Перед эксплуатацией выключателя убедитесь в том, что резиновое уплотнение не имеет повреждений. Если резиновое уплотнение смещено или приподнято либо на уплотнение налипли посторонние частицы, его герметичность серьезно ухудшается.
  - Для крышки следует использовать только крепежные винты рекомендованного типа - в противном случае герметичность резинового уплотнения нарушается.
  - Регулярно проводите техосмотры выключателя.
  - При использовании регулируемых или длинных рычагов рекомендуется предпринимать следующие меры для предотвращения эффекта "телеграфирования".
1. Убедитесь в том, что тыльный срез упора скошен под углом от 15° до 30° или выполните его в форме квадратичной кривой.
  2. Схему следует спроектировать таким образом, чтобы исключалась возможность выдачи ошибочного сигнала.
  3. Используйте или устанавливайте выключатель, который работает только в одном направлении.

# Завершение производства

После выпуска серии D4NH производство серии D4DH будет прекращено.

## Дата завершения производства

Производство изделий серии D4DH будет прекращено в марте 2006 года.

## Замена изделий

### 1. Размеры

Выключатели серий D4DH и D4NH используют одинаковый метод монтажа и имеют одинаковые крепежные отверстия. Отличия заключаются в конструкции контактных групп и увеличенной на 4 мм длине.

### 2. Нумерация клемм

Для модели с двумя контактами клеммы 21, 22, 23 и 24 в изделиях серии D4DH соответствуют клеммам 31, 32, 33 и 34 в изделиях серии D4NH.

### 3. Рекомендованные клеммы

Клеммы, не включенные в список рекомендованных, могут не подойти к выключателю. Убедитесь в том, что клеммы подходят для данного типа выключателя.

## Сравнение выключателей серии D4DH и их заменителей

Модель	D4NH
Цвет выключателя	Аналогичны
Размеры	Аналогичны
Провода/соединения	Значительно отличаются
Метод монтажа	Полностью совместим
Номинальные значения/характеристики	Аналогичны
Эксплуатационные характеристики	Аналогичны
Метод работы	Полностью совместим

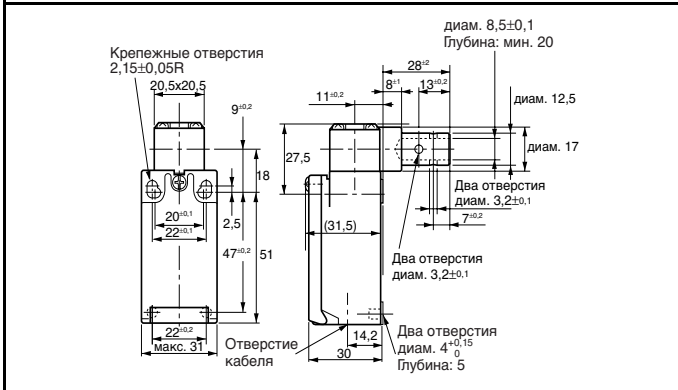
## Список изделий, предлагаемых на замену

Для обеспечения соответствия европейским стандартам рекомендуется использовать винты с метрической резьбой. Поэтому для применения в новых конструкциях рекомендуется кабель модели M20.

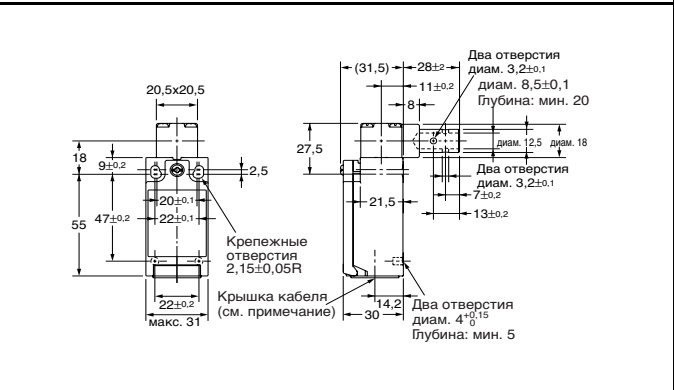
Производство серии D4DH будет прекращено	Рекомендуемая замена	Производство серии D4NH будет прекращено	Рекомендуемая замена
D4DH-15AS	D4NH-1AAS	D4DH-1AAS	D4NH-1BAS
D4DH-25AS	D4NH-2AAS	D4DH-2AAS	D4NH-2BAS
D4DH-35AS	D4NH-3AAS	D4DH-3AAS	D4NH-3BAS
D4DH-55AS	D4NH-5AAS	D4DH-5AAS	D4NH-5BAS
D4DH-65AS	D4NH-6AAS	D4DH-6AAS	D4NH-6BAS
D4DH-15BC	D4NH-1ABC	D4DH-1ABC	D4NH-1BBC
D4DH-25BC	D4NH-2ABC	D4DH-2ABC	D4NH-2BBC
D4DH-35BC	D4NH-3ABC	D4DH-3ABC	D4NH-3BBC
D4DH-55BC	D4NH-5ABC	D4DH-5ABC	D4NH-5BBC
D4DH-65BC	D4NH-6ABC	D4DH-6ABC	D4NH-6BBC

## Размеры (мм)

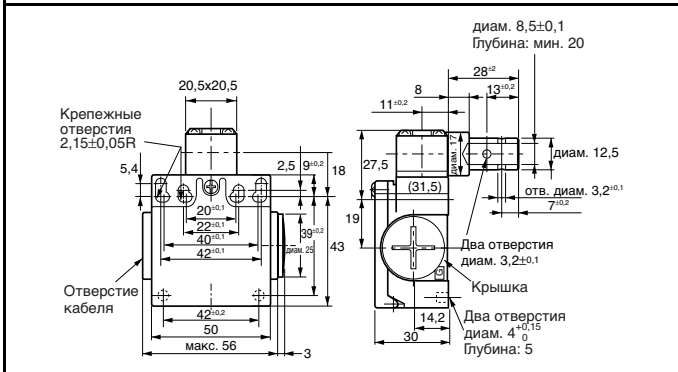
### Модели, снимаемые с производства (D4DH с одним проводом)



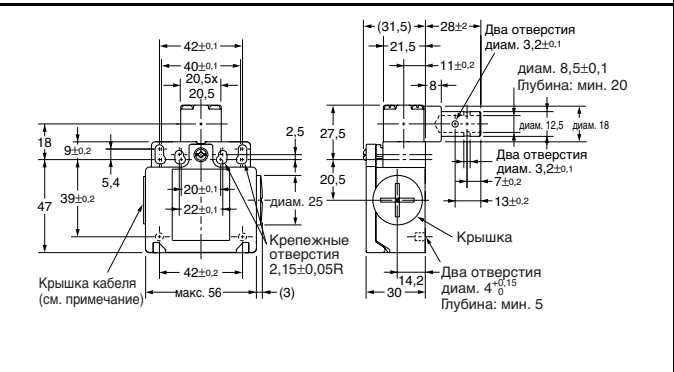
### Модели, предлагаемые на замену (D4NH с одним проводом)



### Модели, снимаемые с производства (D4DH с двумя проводами)



### Модели, предлагаемые на замену (D4NH с двумя проводами)



# Гарантийные обязательства и указания по применению

## Внимательно прочитайте данный каталог

Перед приобретением данных изделий внимательно ознакомьтесь с каталогом. С вопросами и замечаниями обращайтесь в представительство компании OMRON.

## Гарантия и ограничение ответственности

### ГАРАНТИЯ

Исключительная гарантия OMRON подразумевает, что данные изделия не имеют дефектов материалов и сборки, и распространяется на срок один год (если не указан иной срок), начиная с даты продажи OMRON.

OMRON НЕ ДАЕТ НИКАКИХ ГАРАНТИЙ ИЛИ ОБЯЗАТЕЛЬСТВ, КАК ЯВНО ВЫРАЖЕННЫХ, ТАК И ПОДРАЗУМЕВАЕМЫХ, В ОТНОШЕНИИ СОБЛЮДЕНИЯ ЗАКОНОДАТЕЛЬСТВА, КОММЕРЧЕСКОЙ ПРИГОДНОСТИ И СООТВЕТСТВИЯ ИЗДЕЛИЙ КОНКРЕТНОМУ НАЗНАЧЕНИЮ. ПОКУПАТЕЛЬ ИЛИ ПОЛЬЗОВАТЕЛЬ ПОДТВЕРЖДАЕТ, ЧТО ПОКУПАТЕЛЬ ИЛИ ПОЛЬЗОВАТЕЛЬ НА СВОЮ ОТВЕТСТВЕННОСТЬ ПРИНЯЛ РЕШЕНИЕ О СООТВЕТСТВИИ ДАННЫХ ИЗДЕЛИЙ ТРЕБОВАНИЯМ ПЛАНИРУЕМОГО ПРИМЕНЕНИЯ. OMRON ВЫРАЖАЕТ ОТКАЗ ОТ ЛЮБЫХ ДРУГИХ ГАРАНТИЙНЫХ ОБЯЗАТЕЛЬСТВ, КАК ЯВНО ВЫРАЖЕННЫХ, ТАК И ПОДРАЗУМЕВАЕМЫХ.

### ОГРАНИЧЕНИЕ ОТВЕТСТВЕННОСТИ

OMRON НЕ НЕСЕТ ОТВЕТСТВЕННОСТИ ЗА ОСОБЫЕ, КОСВЕННЫЕ ИЛИ ВОСПОСЛЕДОВАВШИЕ УБЫТКИ, ПОТЕРЮ ПРИБЫЛИ, КОММЕРЧЕСКИЙ УЩЕРБ ЛЮБОГО РОДА, ТАК ИЛИ ИНАЧЕ СВЯЗАННЫЕ С ИЗДЕЛИЯМИ, НЕЗАВИСИМО ОТ ТОГО, ВОЗБУЖДЕН ЛИ ИСК НА ОСНОВАНИИ КОНТРАКТА, ГАРАНТИИ, НЕБРЕЖНОСТИ ИЛИ СТРОГОЙ ОТВЕТСТВЕННОСТИ.

OMRON ни при каких обстоятельствах не несет никакой иной ответственности по любому иску свыше стоимости одного изделия, на которое распространяется ответственность.

OMRON НИ ПРИ КАКИХ ОБСТОЯТЕЛЬСТВАХ НЕ ПРИНИМАЕТ НА СЕБЯ ОТВЕТСТВЕННОСТИ ПО ГАРАНТИИ, РЕМОНТУ И ПО ДРУГИМ ПРЕТЕНЗИЯМ В ОТНОШЕНИИ ИЗДЕЛИЙ ДО ТЕХ ПОР, ПОКА ПРОВЕДЕННОЕ OMRON ИССЛЕДОВАНИЕ НЕ ПОДТВЕРДИТ, ЧТО С ИЗДЕЛИЯМИ ОБРАЩАЛИСЬ С СОБЛЮДЕНИЕМ ИНСТРУКЦИЙ, БЫЛО ОБЕСПЕЧЕНО НАДЛЕЖАЩЕЕ ХРАНЕНИЕ И МОНТАЖ, РЕГУЛЯРНО ПРОВОДИЛОСЬ ТЕХОБСЛУЖИВАНИЕ, ИЗДЕЛИЯ НЕ ПОДВЕРГАЛИСЬ ЗАГРЯЗНЕНИЮ, ПРИМЕНЯЛИСЬ ПО НАЗНАЧЕНИЮ С СОБЛЮДЕНИЕМ ИНСТРУКЦИЙ, НЕ ПРОИЗВОДИЛОСЬ НЕСАНКЦИОНИРОВАННЫХ МОДИФИКАЦИЙ И РЕМОНТА.

## Замечания по применению изделия

### ПРИГОДНОСТЬ ДЛЯ КОНКРЕТНОГО ПРИМЕНЕНИЯ

OMRON не несет ответственности за соблюдение любых стандартов, нормативов и требований, применимых к функционированию изделий в составе оборудования заказчика и к эксплуатации изделий.

Заказчик ответственен за все необходимые мероприятия по определению пригодности изделия для эксплуатации в составе систем, машин и оборудования.

Просьба ознакомиться и неукоснительно соблюдать все ограничения в отношении применения этого изделия.

ЗАПРЕЩАЕТСЯ ЭКСПЛУАТАЦИЯ НАСТОЯЩИХ ИЗДЕЛИЙ В ПРИМЕНЕНИЯХ, СОПРЯЖЕННЫХ С СЕРЬЕЗНЫМ РИСКОМ ДЛЯ ЖИЗНИ И СОБСТВЕННОСТИ, БЕЗ ПРЕДВАРИТЕЛЬНОЙ ПРОВЕРКИ УЧЕТА ТАКОГО РИСКА В РАЗРАБОТКЕ СИСТЕМЫ В ЦЕЛОМ И СООТВЕТСТВИЯ ХАРАКТЕРИСТИК ИЗДЕЛИЙ OMRON И ИХ МОНТАЖА ЗАПЛАНИРОВАННОМУ ПРИМЕНЕНИЮ В СОСТАВЕ КОМПЛЕКСНОГО ОБОРУДОВАНИЯ ИЛИ СИСТЕМЫ.

## Отказ от ответственности

### Технические характеристики

Технические характеристики, указанные в данном каталоге, приведены для сведения пользователя с целью определения пригодности данных изделий для его целей и не являются гарантийным обязательством. Эти характеристики могут быть получены в результате испытаний, проведенных компанией OMRON, и пользователи должны соотносить их с требованиями к реальным прикладным задачам. На фактические технические характеристики распространяется действие документа компании OMRON "Гарантийные обязательства и ограничение ответственности".

### ИЗМЕНЕНИЕ ТЕХНИЧЕСКИХ ХАРАКТЕРИСТИК

Технические характеристики изделия и принадлежностей могут быть изменены в любое время при совершенствовании изделия и по другим причинам. Для подтверждения фактических технических характеристик приобретенного изделия обращайтесь к представителю OMRON в любое время.

### ГАБАРИТНЫЕ РАЗМЕРЫ И ВЕС

Габаритные размеры и вес являются номинальными и не могут использоваться для производства, даже когда указаны допуски.

Cat. No. C131-RU2-01

**В целях улучшения качества продукции технические характеристики могут быть изменены без уведомления.**

РОССИЯ

Представительство Омрон Электроникс  
123557, Россия, Москва,

Средний Тишинский переулок,  
дом 28/1, офис 523

Тел.: +7 095 745 26 64, 745 26 65

Факс.: +7 095 745 26 80

www.omron.ru

Российский Центр по ремонту преобразователей частоты

198095, Россия, Санкт-Петербург,

Химический пер., 1 / 2

Тел.: +7 812 252 78 45

Факс.: +7 812 252 78 45 / +7 812 252 39 80

repair@rakurs.com