

СЕРВОСИСТЕМА СЕРИИ G

Компактный сервопривод, большие возможности



» Компактные размеры

» MECHATROLINK-II

» Улучшенные характеристики

Компактный размер, большие возможности

Созданные специально для решения ваших задач, сервоприводы серии G обладают рядом дополнительных функций, благодаря которым вы сможете сконструировать свое оборудование быстрее, гибче и эффективнее.

Более высокое быстродействие по скорости, более широкий ассортимент серводвигателей, быстрая и интуитивно понятная автонастройка — все эти новые возможности, равно как отменное качество производства и высокий уровень технической поддержки, которыми известна компания Omron, позволят найти сервоприводам серии G самое широкое применение.

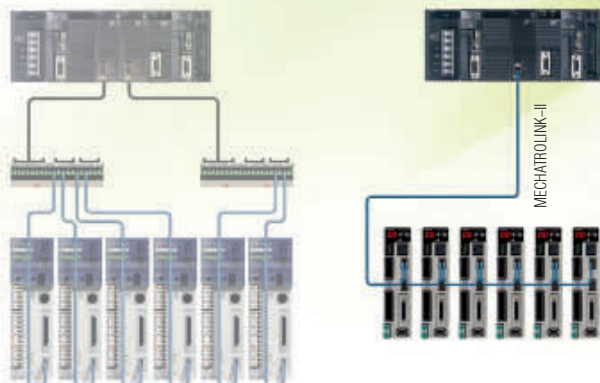
Основные свойства и преимущества

- Сервопривод карманного размера с наименьшей площадью основания: всего 15 x 4 см
- Автоматическая настройка для быстрого и простого ввода в эксплуатацию
- Порт для связи по сети управления движением MECHATROLINK-II: экономия кабеля и возможность дистанционного конфигурирования и диагностики сервопривода
- Высокий пусковой момент: 300% за 3 секунды
- Регулирование по положению, скорости или крутящему моменту
- Раздельное питание силовой части и цепей управления
- Быстрое позиционирование с высокой точностью
- Диапазон мощностей двигателей: от 50 Вт до 1,5 кВт
- Поддержка инкрементных и абсолютных энкодеров
- Серводвигатели цилиндрической и плоской формы на частоту до 3000 об/мин
- Подавление вибрации



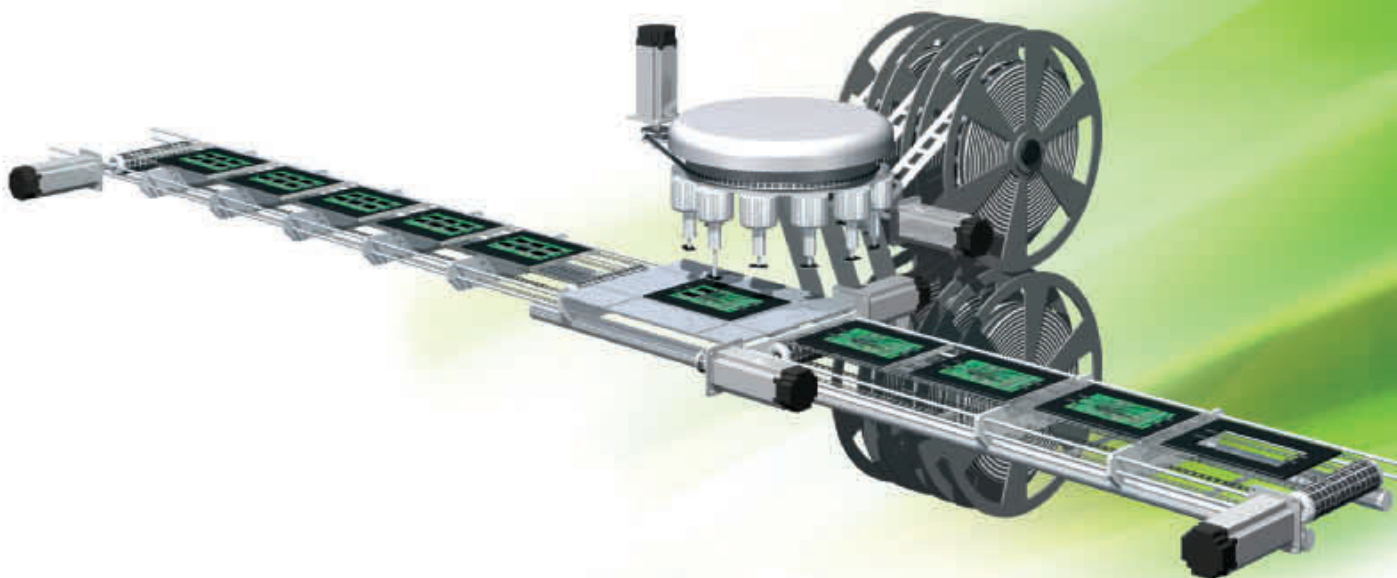
Экономия места, экономия кабеля, экономия времени

Вместо паутины проводов... всего один кабель



Простое подключение: всего один кабель!

Благодаря наличию встроенного порта шины MECHATROLINK-II для объединения сервоприводов в сеть требуется всего один кабель. При этом не только экономятся время и материальные ресурсы, но и существенно снижается вероятность допущения ошибок при подключении. Кроме того, повышается надежность системы, так как одиночный кабель отличается гораздо большей отказоустойчивостью по сравнению с паутиной из проводов.



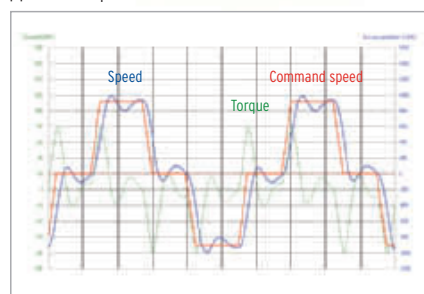
Быстрая и простая автонастройка

На рисунках справа приведены профили движения сервосистемы на базе продуктов серии G с коэффициентом инерции 16:1. Автонастройка длится всего одну минуту и может быть выполнена с помощью простой в использовании программы CX-Drive. Таким образом, даже не обладая специальными знаниями, вы достигаете превосходного качества управления и обеспечиваете работу сервопривода, а следовательно, и всей системы, в оптимальном режиме.

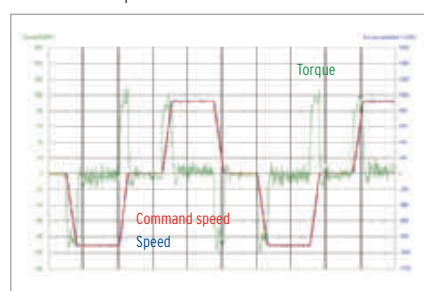
В процессе работы встроенная функция автонастройки в реальном времени оптимизирует коэффициенты сервопривода с учетом инерционных свойств нагрузки, гарантируя высокое качество конечной выпускаемой продукции.

Кроме того, в вашем распоряжении многочисленные полосовые и узкополосные заграждающие фильтры, исключающие возникновение вибраций независимо от направления движения механизмов.

До автонастройки



После автонастройки



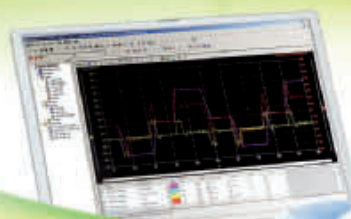
Серия G + NCF: оптимальное позиционирование по 16 осям



Компактная и функциональная система позиционирования

Используя в своем оборудовании модуль CJ1W-NCF71 и сервопривод серии G, вы получаете мощную, функционально завершенную систему координатного позиционирования (РТР), занимающую минимальное пространство. Данная конфигурация позволяет реализовать позиционирование по 16 осям с линейной и круговой интерполяцией и поддерживает фиксированную подачу по прерыванию.

NCF + серия G — это идеальное решение для систем с повышенными требованиями к компактности.



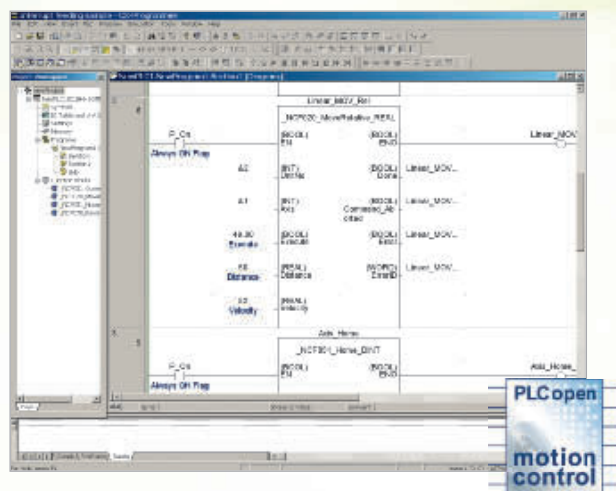
Полная открытость для удаленного доступа

Сервопривод серии G, управляемый модулем позиционирования NCF, становится полностью «прозрачным» для удаленного ПК. Доступ осуществляется по шине MECHATROLINK-II, связывающей сервосистему серии G и ПЛК, и по любому последовательному или Ethernet каналу между ПЛК и ПК. Это полностью соответствует концепции Интеллектуальной платформы Omron Smart Platform.



PLCopen — Стандартный интерфейс программирования

Принятая во всем мире концепция стандартизации языков программирования промышленных средств автоматизации, известная как PLCopen, призвана унифицировать интерфейсы программирования с целью выработки единого подхода к созданию и применению программного обеспечения для промышленных систем контроля и управления.



Основные свойства и преимущества NCF

- Координатное позиционирование по 16 осям с синхронизацией по шине ML-II
- Масштабируемая система с моделями на 2, 4 и 16 осей
- Простая, быстрая и безошибочная настройка
- Оптимально подходит для задач позиционирования
- Простое подсоединение приводов
- Интеграция в Интеллектуальную платформу компании Omron

CJ1W-NC271

CJ1W-NC471

CJ1W-NCF71



2 оси

4 оси

16 осей



До 16 осей

R88D-GN□/R8/8M-G□

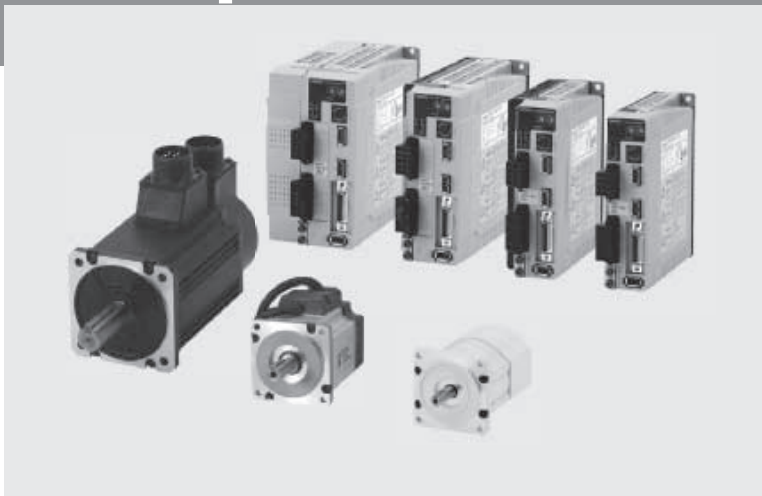
Сервопривод серии G

Семейство компактных сервоприводов для управления движением. Компактные сервоприводы со встроенным портом шины MECHATROLINK-II.

- Высокое быстродействие: полоса пропускания 1 кГц
- Быстрый и простой ввод в эксплуатацию благодаря функции автонастройки
- Подавление вибрации
- Регулирование по положению, скорости и моменту
- Раздельное питание силовой части и цепей управления
- Быстрое и точное позиционирование
- Инкрементный и абсолютный энкодер

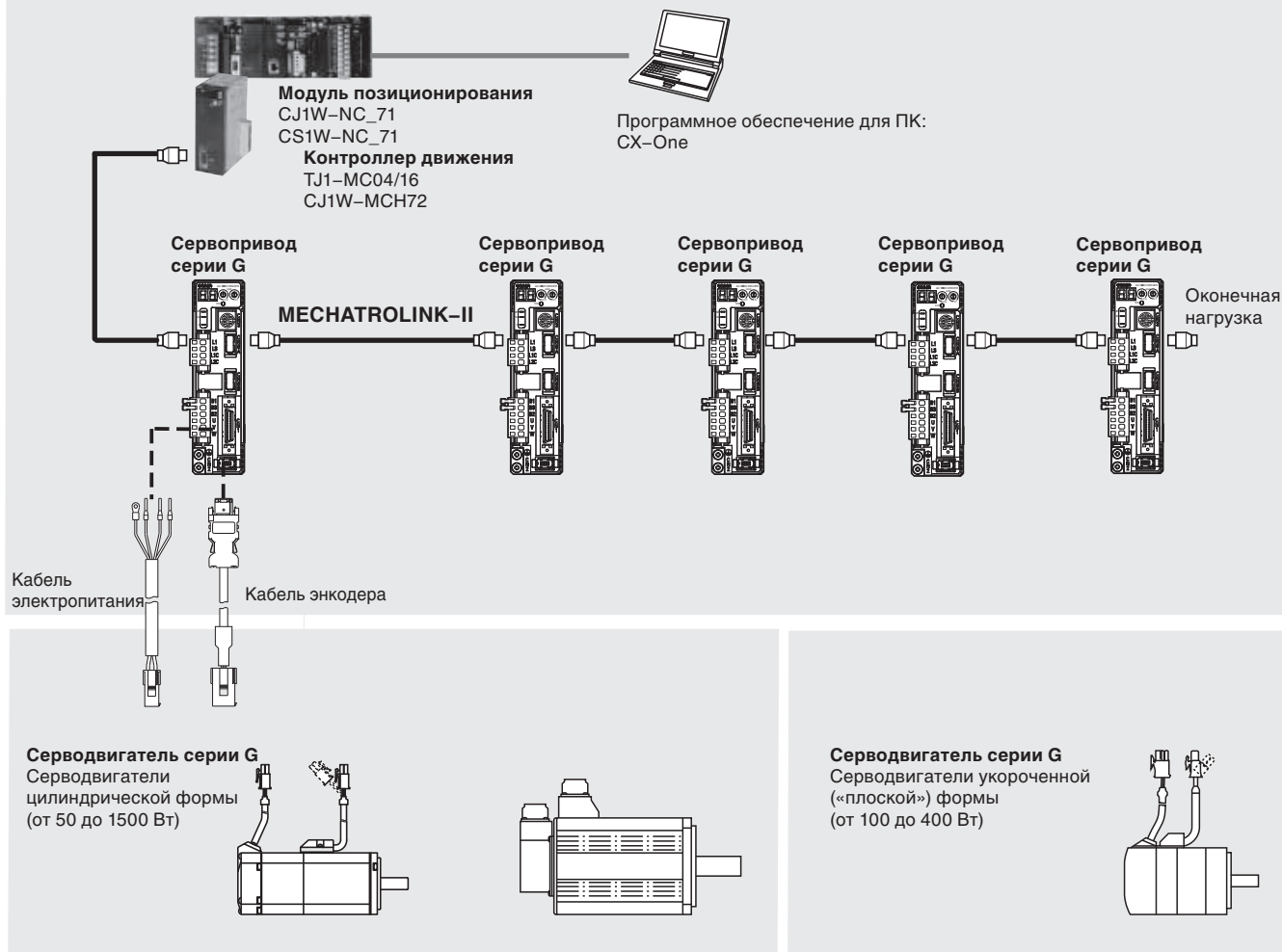
Номинальные параметры

- 230 В~, 1-фазн., от 100 Вт до 1,5 кВт (8,62 Н·м)



Состав сервосистемы

Конфигурация сервопривода серии G с портом MECHATROLINK-II



Обозначение модели

Сервопривод

R88D-GN04H-ML2

Сервопривод серии G

N: Тип сети

Мощность

01	100 Вт
02	200 Вт
04	400 Вт
08	750 Вт
10	1.0 кВт
15	1.5 кВт

Модель

ML2: Интерфейс связи MECHATROLINK-II

Напряжение питания

N: 230 В

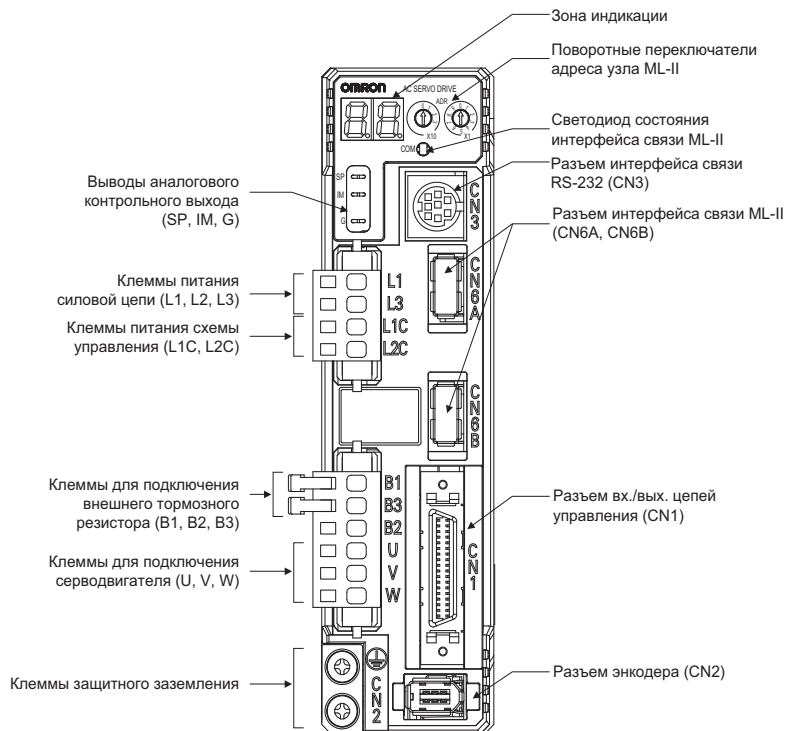
Технические характеристики сервоприводов

Сервопривод серии G

Тип сервопривода	R88D-GN□	01H-ML2	02H-ML2	04H-ML2	08H-ML2	10H-ML2	15H-ML2
Подходящий серводвигатель	R88M-G□	05030□/10030□	20030□	40030□	75030□	G1K020T□	90010T□ / 1K030T□ / 1K5□0T□
	R88M-GP□	10030□	20030□	40030□	-	-	-
Макс. допустимая мощность двигателя, Вт		100	200	400	750	1000	1500
Продолжительный выходной ток, А (ср.кв.)		1,16	1,6	2,7	4,0	5,9	9,8
Макс. выходной ток, А (ср.кв.)		3,5	5,3	7,1	14,1	21,2	28,3
Входное напряжение питания	Силовая цепь	Однофазное напряжение 200...240 В~, +10...-15% (50/60 Гц)			Одно-/трехфазное напряжение, 200...240 В~, +10...-15% (50/60 Гц)		
	Цепи управления	Однофазное напряжение 200...240 В~, +10...-15% (50/60 Гц)					
Метод управления	ШИМ на базе IGBT-транзисторов						
Обратная связь	Энкодер с послед. интерф. (инкрементный/абсолютный)						
Условия	Температура эксплуатации/хранения	От 0 до +55 °С / от -20 до 65 °С					
	Влажность эксплуатации/хранения	Отн. влажность 90% или меньше (без конденсации)					
	Высота над уровнем моря	1000 м или меньше					
	Вибро-/ударопрочность	5,88 м/с ² / 19,6 м/с ²					
Конструкция	Для монтажа на основание						
Приблиз. масса, кг		0,8		1,1	1,5	1,7	
Регулирование по положению/Характеристики	Диапазон регулирования скорости		1:5000				
	Отклонение скорости	Влияние нагрузки	При нагрузке от 0 до 100%: макс. ±0,01 (при номинальной скорости)				
		Влияние напряжения	0% при ±10% от номинального напряжения (при номинальной скорости)				
		Влияние температуры	0...50°С: макс. ±0,1% (при номинальной скорости)				
	Полоса пропускания		1 кГц				
Погрешность регулирования момента (повторяемость)		±3% (при 20%...100% от номинального момента)					
Настройка времени для плавного пуска		От 0 до 10 с (может быть задано время разгона и время торможения)					
Ввод команд	Интерфейс связи MECHATROLINK		Команды MECHATROLINK-II (логическое управление, управление движением, ввод данных/заданий, контроль, регулировка и другие команды)				
	Входные логические сигналы		Аварийный останов, 3 внешних сигнала фиксации, ограничение момента в прямом/обратном направлении, запрет прямого/обратного хода, приближение к исходному положению, 3 входа общего назначения				
Вх./вых. сигналы	Выходные логические сигналы		Возможен вывод одного из следующих сигналов: позиционирование завершено, согласование скорости, обнаружение скорости вращения, готовность сервопривода, ограничение тока, ограничение скорости, отпускание тормоза и сигнал предупреждения				

Тип сервопривода		R88D-GN□	01H-ML2	02H-ML2	04H-ML2	08H-ML2	10H-ML2	15H-ML2
Подходящий серводвигатель	R88M-G□	05030□/10030□	20030□	40030□	75030□	G1K020T□	90010T□ / 1K030T□ / 1K5□0T□	
	R88M-GP□	10030□	20030□	40030□	-	-	-	
Связь	Интерфейс RS-232	Интерфейс	Персональный компьютер					
		Скорость передачи данных	От 2400 до 57600 бит/с					
	Функции	Настройка параметров, отображение состояния, отображение ошибок (контроль, очистка, журнал), функция протоколирования данных сервопривода, операции пробного запуска/автонастройки, графики данных в реальном времени, настройка абсолютного энкодера, установка значений по умолчанию						
	Интерфейс MECHATROLINK	Протокол связи	MECHATROLINK-II					
Скорость передачи данных		10 Мбит/с						
Биты данных		32 бита						
Функции	Настройка параметров, отображение состояния, отображение ошибок (контроль, очистка, журнал), установка значений по умолчанию							
Автоматическое определение момента инерции нагрузки	Режим горизонтальной и вертикальной оси. Настройка жесткости с помощью одного параметра.							
Динамическое торможение (DB)	Действует при выключенном электропитании, при ошибке сервопривода, при отключенном сервоуправлении или при перебеге							
Защита в генераторном режиме	Встроенный тормозной резистор в моделях на мощность от 750 Вт до 1,5 кВт. Возможен внешний тормозной резистор в качестве опции.							
Функция предотвращения перебега (OT)	Генераторное торможение, прекращение создания момента или аварийный останов при положительном и отрицательном перебеге							
Аварийный останов (STOP)	Вход аварийного останова							
Функция деления сигнала энкодера	Возможно дополнительное деление сигнала энкодера.							
Электронный «редуктор»	0,01<числитель/знаменатель<100							
Задание фиксированных значений скорости	8 внутренних значений скорости							
Функции защиты	Защита от повышенного тока, повышенного напряжения, пониженного напряжения, перегрузки, перегрузки в генераторном режиме, перегрева сервопривода							
Аналоговый выход контроля	Возможен контроль фактической скорости серводвигателя, заданной скорости, момента и накопленного количества импульсов с помощью осциллографа или другого прибора.							
Панель управления	Функции отображения	2-разрядный 7-сегментный светодиодный дисплей отображает состояние сервопривода, коды ошибок, параметры и т. д.						
	Переключатели	Светодиод состояния интерфейса связи MECHATROLINK-II (COM) Поворотный переключатель для настройки адреса узла MECHATROLINK-II						

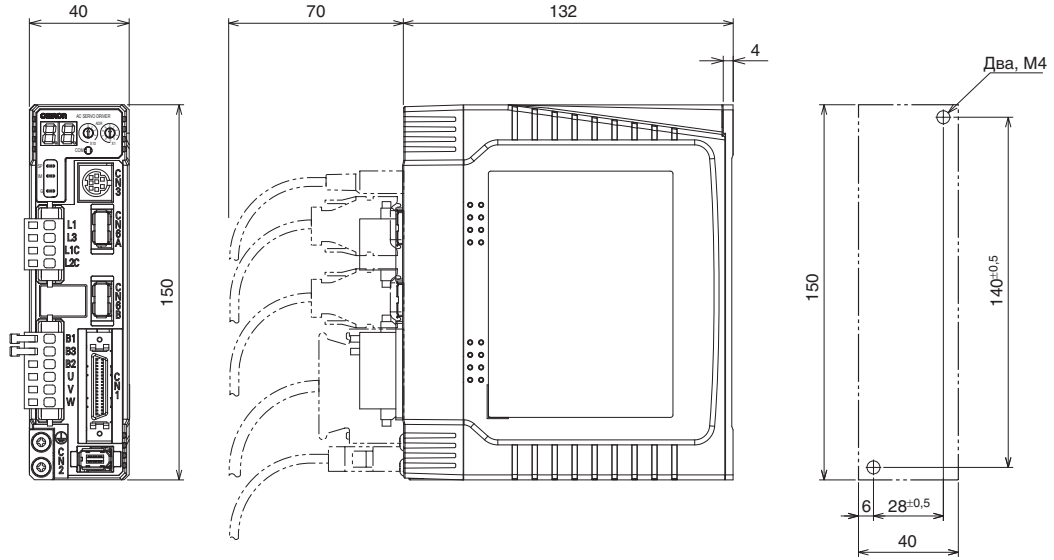
Элементы на лицевой панели сервопривода



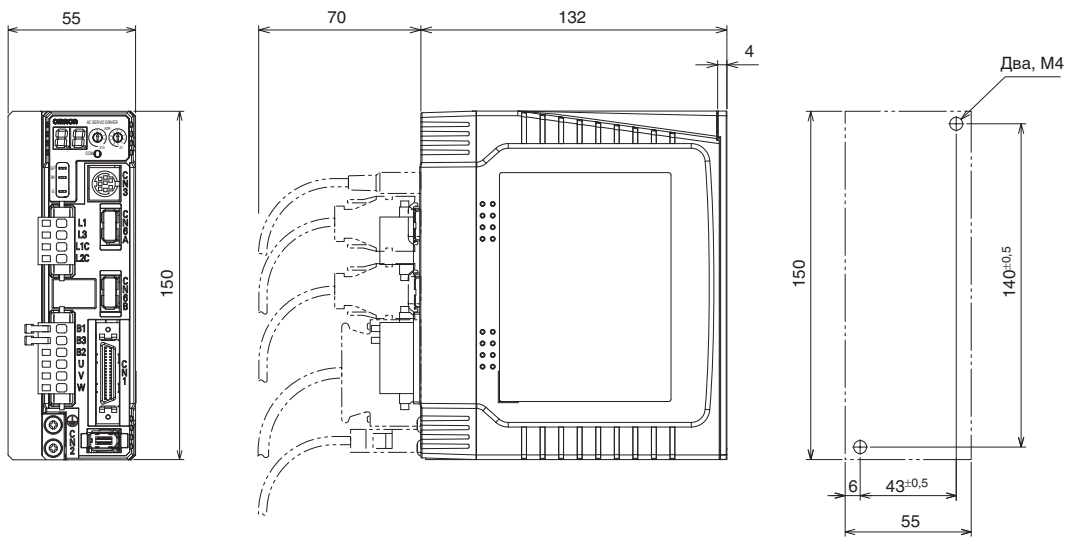
Размеры

Сервоприводы

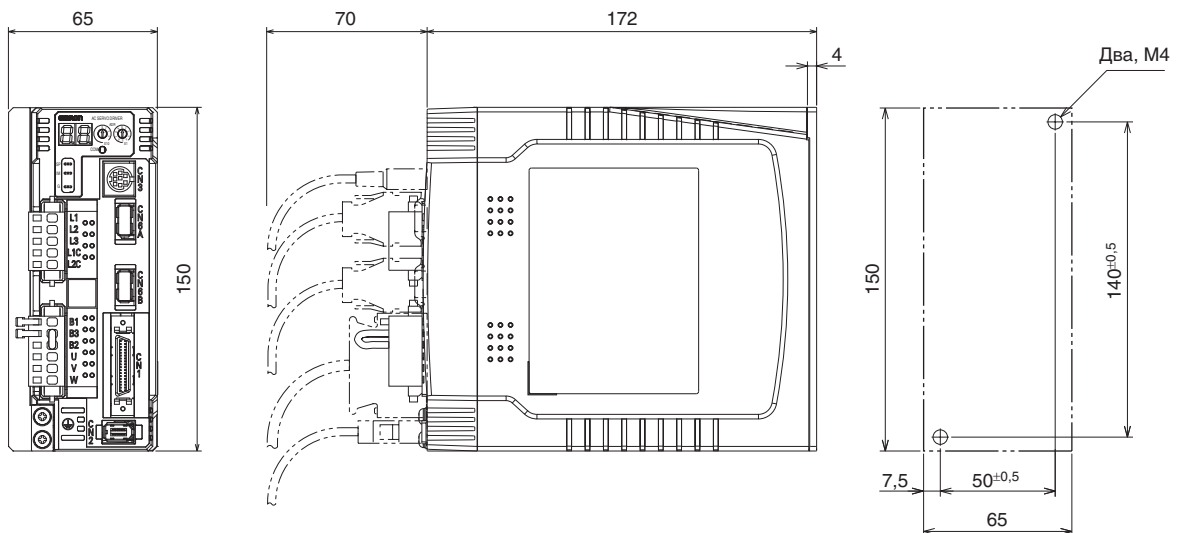
R88D-GN01H-ML2 / GN02H-ML2 (200 В, от 100 до 200 Вт)



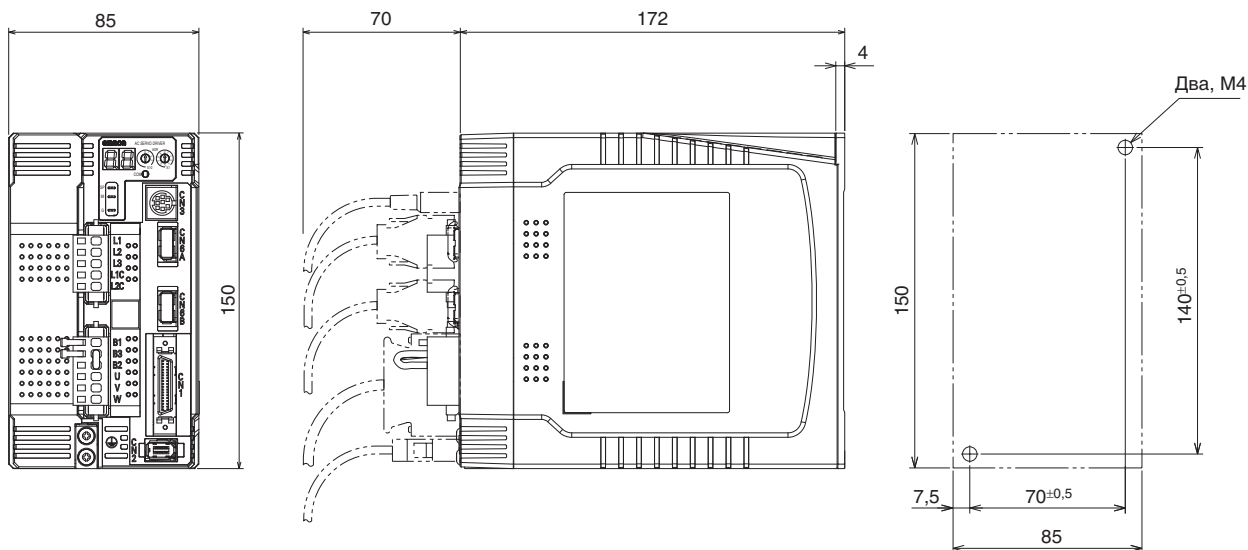
R88D-GN04H-ML2 (200 В, 400 Вт)



R88D-GN08H-ML2 (200 В, 750 Вт)



R88D-GN10H-ML2 / GN15H-ML2 (200 В, от 1 кВт до 1,5 кВт)



Обозначение модели

Серводвигатель

R88M-GP10030H-BOS2

Серводвигатель
серии G

Тип
двигателя

Пропуск: цилиндрическая модель

P: укороченная модель

Мощность

050	50 Вт
100	100 Вт
200	200 Вт
400	400 Вт
750	750 Вт
900	900 Вт
1K0	1 кВт
1K5	1,5 кВт

Номинальная скорость (об/мин)

10	1000
20	2000
30	3000

Конструкция вала

Пропуск	Прямой вал, без шпонки
S2	Прямой, со шпонкой и резьбой

Наличие масляного уплотнения

Пропуск	Без масляного уплотнения
O	С масляным уплотнением

Наличие тормоза

Пропуск	Без тормоза
B	С тормозом

Напряжение и энкодер

H: 230 В с инкрементным энкодером
T: 230 В с абсолютным энкодером

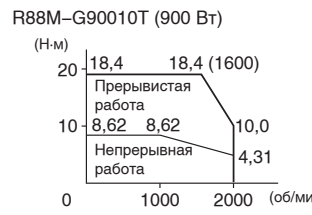
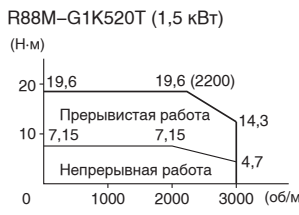
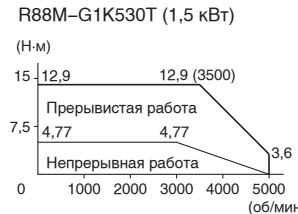
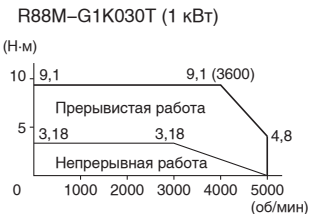
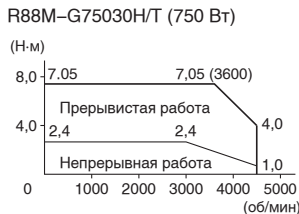
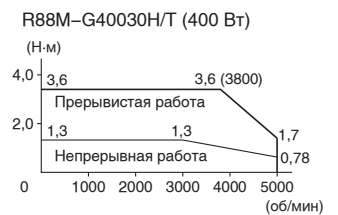
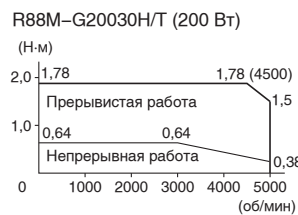
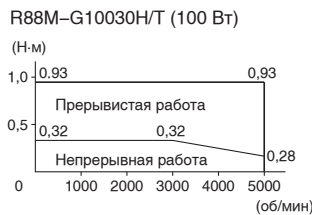
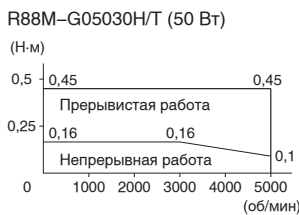
Технические характеристики серводвигателей

Цилиндрические серводвигатели (3000/2000/1000 об/мин)

Номинальные параметры и технические характеристики

Напряжение питания		230 В									
Модель серводвигателя R88M-□		G05030□	G10030□	G20030□	G40030□	G75030□	G1K030T	G1K530T	G1K020T	G1K520T	G90010T
Номинальная мощность	Вт	50	100	200	400	750	1000	1500	1000	1500	900
Номинальный крутящий момент	Н·м	0,16	0,32	0,64	1,3	2,4	3,18	4,77	4,8	7,15	8,62
Кратковременный пиковый крутящий момент	Н·м	0,45	0,90	1,78	3,67	7,05	9,1	12,8	13,5	19,6	18,4
Номинальный ток	А (ср.кв.)	1,1		1,6	2,6	4	7,2	9,4	5,6	9,4	7,6
Кратковременный макс. ток	А (ср.кв.)	3,4		4,9	7,9	12,1	21,4	28,5	17,1	28,5	17,1
Номинальная скорость	мин ⁻¹	3000						2000		1000	
Макс. скорость	мин ⁻¹	5000				4500	5000		3000		2000
Моментный коэффициент (эффektivность)	Н·м/А (ср.кв.)	0,14	0,19	0,41	0,51	0,64	0,44	0,51	0,88	0,76	1,13
Момент инерции ротора (JM)	кг·м ² ×10 ⁻⁴	0,025	0,051	0,14	0,26	0,87	1,69	2,59	6,17	11,2	
Допустимый момент инерции нагрузки (JL)	Кратен значению (JM)	30				20	15		10		
Номинальная скорость преобразования мощности (отнош. квадр. момента к моменту инерции)	кВт/с	10,4	20,1	30,3	62,5	66	60	88	37,3	45,8	66,3
Поддерживаемый энкодер		Инкрементный энкодер (имп. 10000 имп.)					Инкрементный/абсолютный энкодер (17 разрядов)				
Допустимая радиальная нагрузка	Н	68		245		392		490		686	
Допустимая осевая нагрузка	Н	58		98		147		196			
Масса	кг (без тормоза)	0,3	0,5	0,8	1,2	2,3	4,5	5,1	6,8	8,5	
	кг (с тормозом)	0,5	0,7	1,3	1,7	3,1	5,1	6,5	8,7	10,1	10
Характеристики тормоза	Номинальное напряжение	24 В= +/-5%					24 В= +/-10%				
	Момент инерции стояночного тормоза J	0,002		0,018		0,075		0,25		1,35	
	Потребляемая мощность (при 20°C)	7		9		10		18		19	
	Потребляемый ток (при 20°C)	0,3		0,36		0,42		0,74		0,79	
	Статический тормозной момент	0,29		1,27		2,45		4,9		7,8	
	Время наложения тормоза	35		50		70		50		80	
	Время отпущения	20		15		20		15		70	
Основные характеристики	Режим работы	Продолжительный									
	Класс изоляции	Класс изоляции В					Класс изоляции F				
	Температура окружающей среды при эксплуатации/хранении	От 0 до +40°C / от -20 до 65°C					От 0 до +40°C / от -20 до 80°C				
	Влажность окружающей среды при эксплуатации/хранении	Макс. отн. влажность 85% (без конденсации)									
	Класс вибрации	V-15									
	Сопrotивление изоляции	20 МОм миним. при 500 В= между клеммами электропитания и клеммой FG.									
	Конструкция	Полностью закрытый корпус, самоохладжение, IP65 (за исключением отверстий для вала и проводов)									
	Вибропрочность	Вибрационное ускорение 49 м/сl					Вибрационное ускорение 24,5 м/сl				
	Монтаж	Фланцевый монтаж									

Механические характеристики



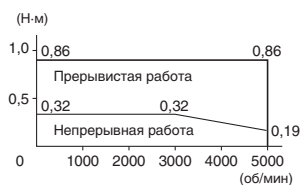
Укороченные серводвигатели (3000 об/мин)

Номинальные параметры и технические характеристики

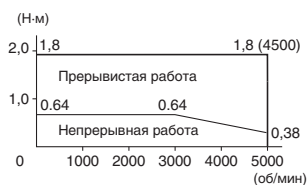
Напряжение питания		230 В		
Модель серводвигателя R88M-□		GP10030□	GP20030□	GP40030□
Номинальная мощность	Вт	100	200	400
Номинальный крутящий момент	Н·м	0,32	0,64	1,3
Мгновенный пиковый крутящий момент	Н·м	0,86	1,8	3,65
Номинальный ток	А (ср.кв.)	1	1,6	2,5
Кратковременный макс. ток	А (ср.кв.)	3,1	4,9	7,5
Номинальная скорость	мин ⁻¹	3000		
Макс. скорость	мин ⁻¹	5000		
Моментный коэффициент (эффективность)	Н·м/А (ср.кв.)	0,34	0,42	0,54
Момент инерции ротора (JM)	кг·м ² ×10 ⁻⁴	0,1	0,35	0,64
Допустимый момент инерции нагрузки (JL)	Кратен значению (JM)	20		
Номинальная скорость преобразования мощности (отнош. квадр. момента к моменту инерции)	кВт/с	10,2	11,5	25,5
Поддерживаемый энкодер		Инкрементный энкодер (10000 имп/об) Инкрементный/абсолютный энкодер (17 разрядов)		
Допустимая радиальная нагрузка	Н	68	245	
Допустимая осевая нагрузка	Н	58	98	
Масса	кг (без тормоза)	0,7	1,3	1,8
	кг (с тормозом)	0,9	2	2,5
Харак-ки тормоза	Номинальное напряжение	24 В= +/-10%		
	Момент инерции стояночного тормоза J	кг·м ² ×10 ⁻⁴	0,03	0,09
	Потребляемая мощность (при 20°C)	Вт	7	10
	Потребляемый ток (при 20°C)	А	0,29	0,41
	Тормозной момент	Н·м (минимум)	0,29	1,27
	Время наложения тормоза	мс (макс.)	50	60
	Время отпущения	мс (макс.)	15	
Основные характеристики	Режим работы	Продолжительный		
	Класс изоляции	Класс изоляции В		
	Температура окружающей среды при эксплуатации/хранении	От 0 до +40 °С / от -20 до 80 °С		
	Влажность окружающей среды при эксплуатации/хранении	Макс. отн. влажность 85% (без конденсации)		
	Класс вибрации	V-15		
	Сопротивление изоляции	20 МОм миним. при 500 В= между клеммами электропитания и клеммой FG.		
	Конструкция	Полностью закрытый корпус, самоохладжение, IP55 (за исключением отверстий для вала и проводов)		
Вибропрочность	Вибрационное ускорение 49 м/с ²			
Монтаж	Фланцевый монтаж			

Механические характеристики

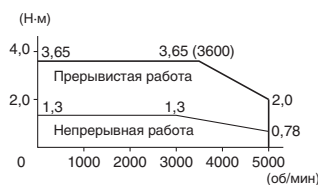
R88M-GP10030H/T (100 Вт)



R88M-GP20030H/T (200 Вт)



R88M-GP40030H/T (400 Вт)

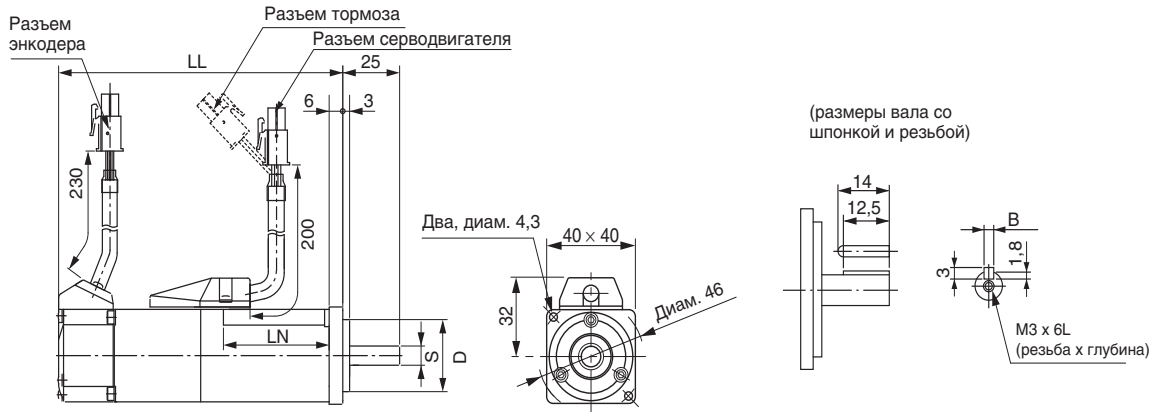


Размеры

Серводвигатели

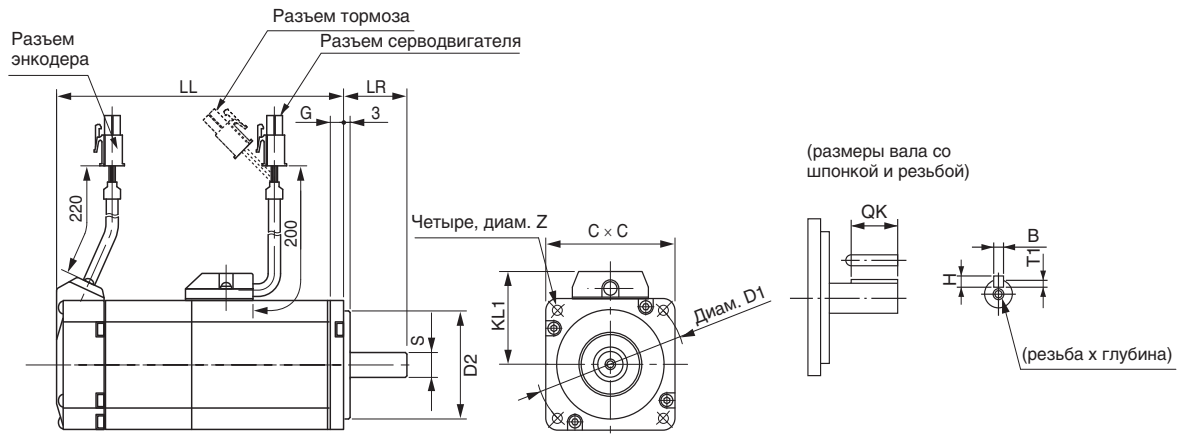
Цилиндрические модели на 3000 об/мин (230 В, от 50 до 100 Вт)

Размеры (мм)	Без тормоза	С тормозом	LN	Поверхность фланца	Вал		Масса (кг)	
	LL	LL		D	S	B	Без тормоза	С тормозом
R88M-G05030□-□S2	72	102	26,5	30 ^{h7}	8 ^{h6}	3 ^{h9}	0,3	0,5
R88M-G10030□-□S2	92	122	46,5				0,5	0,7



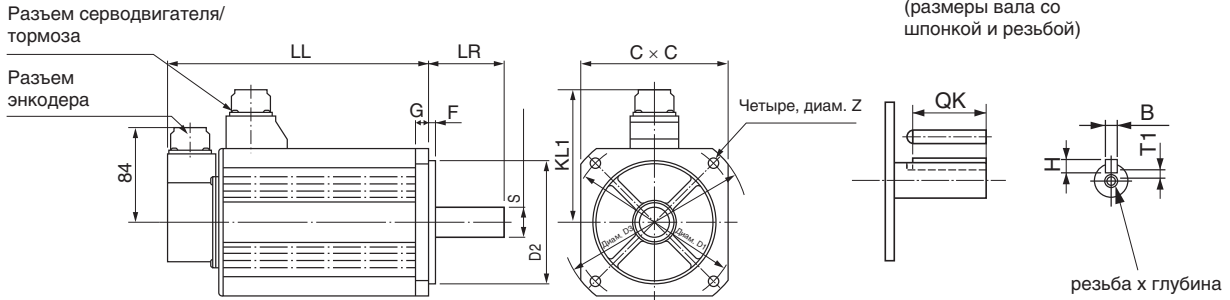
Цилиндрические модели на 3000 об/мин (230 В, от 200 до 750 Вт)

Размеры (мм)	Без тормоза	С тормозом	LR	KL1	Поверхность фланца					Вал					Масса (кг)		
					D1	D2	C	G	Z	S	QK	B	H	T1	Резьба x глубина	Без тормоза	С тормозом
R88M-G20030□-□S2	79,5	116	30	43	70	50 ^{h7}	60	6,5	4,5	11 ^{h6}	18	4 ^{h9}	4	2,5	M4x8L	0,8	1,3
R88M-G40030□-□S2	99	135,5								14 ^{h6}	22,5	5 ^{h9}	5	3	M5x10L	1,2	1,7
R88M-G75030□-□S2	112,2	149,2	35	53	90	70 ^{h7}	80	8	6	19 ^{h6}	22	6 ^{h9}	6	3,5		2,3	3,1



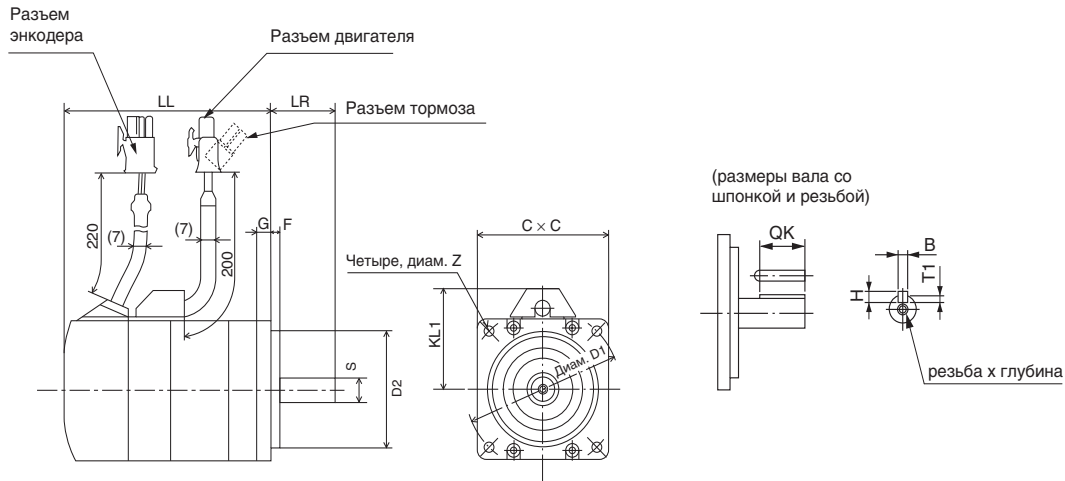
Цилиндрические модели на 3000, 2000 и 1000 об/мин (230 В, от 900 Вт до 1,5 кВт)

Размеры (мм)	Без тормоза		LR	KL1	Поверхность фланца							Вал					Приблиз. масса (кг)		
	LL	С тормозом			D1	D2	D3	C	G	F	Z	S	QK	B	H	T1	Резьба х глубина	Без тормоза	С тормозом
R88M-G1K030T-□S2	175	200	55	98	100	80 ^{h7}	120	90	7	3	6,6	19 ^{h6}	42	6 ^{h9}	6	3,5	M5x12L	4,5	5,1
R88M-G1K530T-□S2	180	205			103	115	95 ^{h7}	135	100	10	9	22 ^{h6}	41	8 ^{h9}	7	4		5,1	6,5
R88M-G1K020T-□S2	150	175			118	145	110 ^{h7}	165	130	12	6							6,8	8,7
R88M-G1K520T-□S2	175	200			8,5	10,1													
R88M-G90010T-□S2	175	200	70															10	



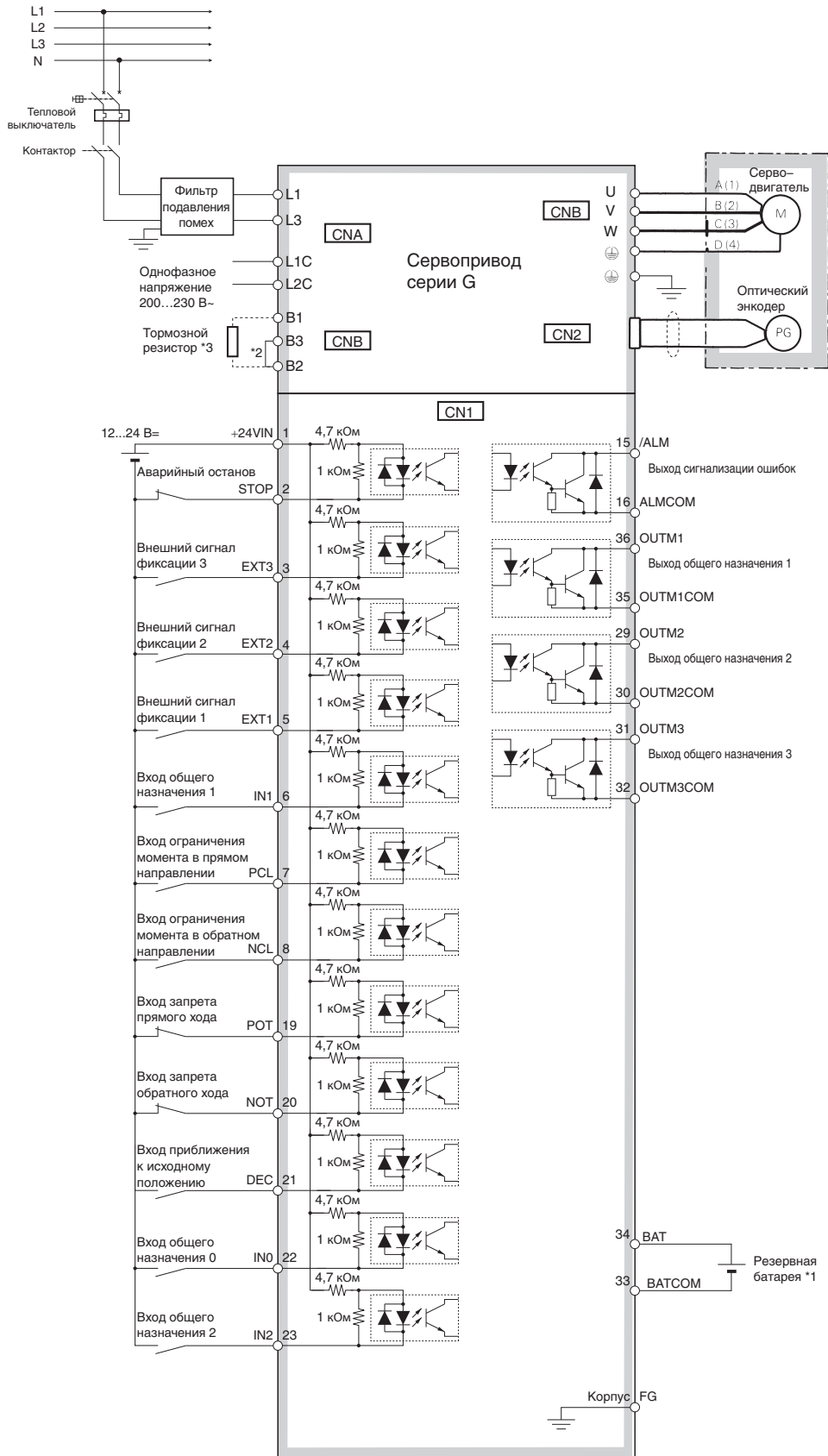
Укороченные модели на 3000 об/мин (230 В, от 100 до 400 Вт)

Размеры (мм)	Без тормоза		LR	KL1	Поверхность фланца							Вал					Приблиз. масса (кг)								
	LL	С тормозом			D1	D2	C	F	G	Z	S	QK	B	H	T1	Резьба х глубина	Без тормоза	С тормозом							
R88M-GP10030H-□S2	60,5	84,5	25	43	70	50 ^{h7}	60	3	7	4,5	8 ^{h6}	12,5	3 ^{h9}	3	1,8	M3x6L	0,7	0,9							
R88M-GP10030T-□S2	87,5	111,5			90	70 ^{h7}	80	5	8	5,5	11 ^{h6}	18	4 ^{h9}	4	2,5				M4x8L	1,3	2				
R88M-GP20030H-□S2	67,5	100	30	53	90	80	5	8	5,5	14 ^{h6}						22,5	5 ^{h9}	5				3,0	M5x10L	1,8	2,5
R88M-GP20030T-□S2	94,5	127																							
R88M-GP40030H-□S2	82,5	115																							
R88M-GP40030T-□S2	109,5	142																							



Монтаж

Однофазный сервопривод на напряжение 230 В~

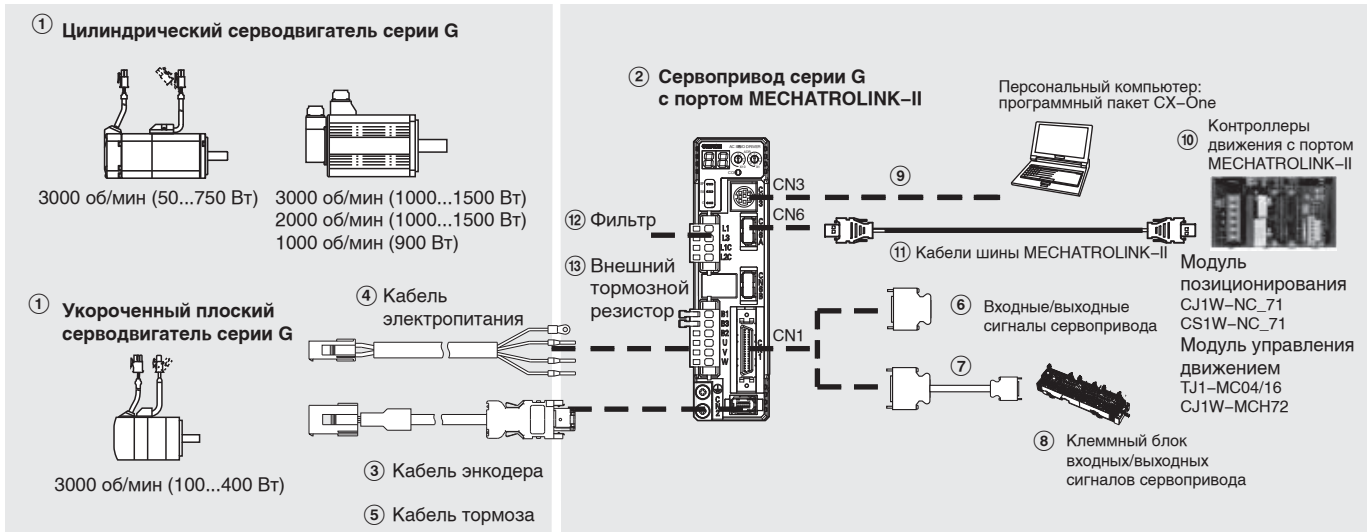


*1 Подключите при использовании абсолютного энкодера. Если установлена батарея резервного питания, кабель энкодера с батареей не требуется.

*2 В моделях со встроенным тормозным резистором (модели, начиная с 750 Вт) соедините выводы B2 и B3 перемычкой.

*3 Если энергия торможения слишком велика, подключите внешний тормозной резистор между клеммами B1 и B2. В моделях мощностью 750 Вт и выше отсоедините выводы B2 и B3 друг от друга.

Информация для заказа



Примечание. Цифры ①②③④⑤... указывают рекомендуемую последовательность выбора компонентов сервосистемы серии G.

Кабели серводвигателей, электропитания и энкодеров

Сервоприводы

②	Описание	Модель сервопривода	① Совместимые поворотные серводвигатели	
			Цилиндрические	Укороченные
1-фазн., 200 В~	100 Вт	R88D-GN01H-ML2	R88M-G05030□ R88M-G10030□	R88M-GP10030□
	200 Вт	R88D-GN02H-ML2	R88M-G20030□	R88M-GP20030□
	400 Вт	R88D-GN04H-ML2	R88M-G40030□	R88M-GP40030□
	750 Вт	R88D-GN08H-ML2	R88M-G75030□	-
	1,0 кВт	R88D-GN10H-ML2	R88M-G1K020T□	-
	1,5 кВт	R88D-GN15H-ML2	R88M-G90010T□	-
			R88M-G1K030T□	-
R88M-G1K520T□ R88M-G1K530T□			- -	

Кабели управления (разъем CN1)

Обозначение	Название	Подключаемые устройства	Модель
⑥	Комплект разъема входов/выходов	Входные/выходные сигналы сервопривода	R88A-CNU01C
	Кабель общего назначения	сигналы сервопривода	1 м R88A-CPGB001S-E
⑦	Кабель клемного блока		1 м XW2Z-100J-B33
			2 м XW2Z-200J-B33
⑧	Клемный блок		XW2B-20G4
			XW2B-20G5
			XW2D-20G6

Кабели шины MECHATROLINK-II (разъем CN6)

Обозначение	Описание	Длина	Модель
⑪	MECHATROLINK-II	-	JEPMC-W6022-E
	Согласующий резистор	-	-
	Кабели шины MECHATROLINK-II	0,5 м	JEPMC-W6003-A5-E
		1 м	JEPMC-W6003-01-E
		3 м	JEPMC-W6003-03-E
		5 м	JEPMC-W6003-05-E
10 м	JEPMC-W6003-10-E		
20 м	JEPMC-W6003-20-E		
30 м	JEPMC-W6003-30-E		

Кабель для подключения к ПК (разъем CN3)

Обозначение	Название	Модель
⑨	Кабель для подключения к ПК по интерфейсу RS232	2 м R88A-CCG002P2

Контроллеры движения с поддержкой MECHATROLINK-II

Обозначение	Название	Модель
⑩	Автономный контроллер движения Trajexia	TJ1-MC04 (4 оси) TJ1-MC16 (16 осей)
	Контроллер движения Trajexia на базе ПЛК	CJ1W-MCH72
	Модуль позиционирования для ПЛК серии CJ1	CJ1W-NCF71 (16 осей)
		CJ1W-NC471 (4 оси)
		CJ1W-NC271 (2 оси)
	Модуль позиционирования для ПЛК серии CS1	CS1W-NCF71 (16 осей)
		CS1W-NC471 (4 оси)
		CS1W-NC271 (2 оси)

Фильтры

Обозначение	Подходящий сервопривод	Модель фильтра	Номинальный ток	Ток утечки	Номинальное напряжение
⑫	R88D-GN01H□ R88D-GN02H□	R88A-FIK102-RE	2,4 А	3,5 мА	250 В~ однофазн.
	R88D-GN04H□	R88A-FIK104-RE	4,1 А	3,5 мА	
	R88D-GN08H□	R88A-FIK107-RE	6,6 А	3,5 мА	
	R88D-GN10H□ R88D-GN15H□	R88A-FIK114-RE	14,2 А	3,5 мА	


Внешний тормозной резистор

Обозначение	Модель блока тормозного резистора	Параметры
⑬	R88A-RR08050S	50 Ом, 80 Вт
	R88A-RR080100S	100 Ом, 80 Вт
	R88A-RR22047S	47 Ом, 220 Вт
	R88A-RR50020S	20 Ом, 500 Вт

Программное обеспечение для ПК

Описание	Модель
Программа для конфигурирования и контроля сервоприводов и преобразователей частоты (CX-Drive версии 1.70 и более поздней)	CX-Drive
Полный комплект программного обеспечения OMRON, включающий CX-Drive (CX-One версии 3.10 и более поздней)	CX-One

Цилиндрические серводвигатели на 3000/2000/1000 об/мин (от 50 до 1,5 кВт)

Обозначение	Описание					Модель серводвигателя	Совместимые сервоприводы			
	Напряжение	Энкодер и конструкция	Скорость	Конструкция	Ном. крутящий момент		Мощность	SmartStep2	Серия G	
 (50...750 Вт)	230 В	Инкрементный энкодер (10000 имп/об) Прямой вал со шпонкой и резьбой	3000 мин ⁻¹	Без тормоза	0,16 Н·м	50 Вт	R88M-G05030H-S2	R7D-BP01H	R88D-GN01H-ML2	
					0,32 Н·м	100 Вт	R88M-G10030H-S2	R7D-BP01H	R88D-GN01H-ML2	
					0,64 Н·м	200 Вт	R88M-G20030H-S2	R7D-BP02HH	R88D-GN02H-ML2	
					1,3 Н·м	400 Вт	R88M-G40030H-S2	R7D-BP04H	R88D-GN04H-ML2	
					2,4 Н·м	750 Вт	R88M-G75030H-S2	R88D-GP08H	R88D-GN08H-ML2	
					0,16 Н·м	50 Вт	R88M-G05030H-BS2	R7D-BP01H	R88D-GN01H-ML2	
			С тормозом	0,32 Н·м	100 Вт	R88M-G10030H-BS2	R7D-BP01H	R88D-GN01H-ML2		
				0,64 Н·м	200 Вт	R88M-G20030H-BS2	R7D-BP02HH	R88D-GN02H-ML2		
				1,3 Н·м	400 Вт	R88M-G40030H-BS2	R7D-BP04H	R88D-GN04H-ML2		
				2,4 Н·м	750 Вт	R88M-G75030H-BS2	R88D-GP08H	R88D-GN08H-ML2		
				0,16 Н·м	50 Вт	R88M-G05030T-S2	-	R88D-GN01H-ML2		
				0,32 Н·м	100 Вт	R88M-G10030T-S2	-	R88D-GN01H-ML2		
		Абсолютный/инкрементный энкодер (17 разрядов) Прямой вал со шпонкой и резьбой	3000 мин ⁻¹	Без тормоза	Без тормоза	0,64 Н·м	200 Вт	R88M-G20030T-S2	-	R88D-GN02H-ML2
						1,3 Н·м	400 Вт	R88M-G40030T-S2	-	R88D-GN04H-ML2
						2,4 Н·м	750 Вт	R88M-G75030T-S2	-	R88D-GN08H-ML2
						3,18 Н·м	1 кВт	R88M-G1K030T-S2	-	R88D-GN15H-ML2
						4,77 Н·м	1,5 кВт	R88M-G1K530T-S2	-	R88D-GN15H-ML2
						0,16 Н·м	50 Вт	R88M-G05030T-BS2	-	R88D-GN01H-ML2
			С тормозом	0,32 Н·м	100 Вт	R88M-G10030T-BS2	-	R88D-GN01H-ML2		
				0,64 Н·м	200 Вт	R88M-G20030T-BS2	-	R88D-GN02H-ML2		
				1,3 Н·м	400 Вт	R88M-G40030T-BS2	-	R88D-GN04H-ML2		
				2,4 Н·м	750 Вт	R88M-G75030T-BS2	-	R88D-GN08H-ML2		
				3,18 Н·м	1 кВт	R88M-G1K030T-BS2	-	R88D-GN15H-ML2		
				4,77 Н·м	1,5 кВт	R88M-G1K530T-BS2	-	R88D-GN15H-ML2		
2000 мин ⁻¹	Без тормоза	Без тормоза	4,8 Н·м	1 кВт	R88M-G1K020T-S2	-	R88D-GN10H-ML2			
			7,15 Н·м	1,5 кВт	R88M-G1K520T-S2	-	R88D-GN15H-ML2			
С тормозом	Без тормоза	С тормозом	4,8 Н·м	1 кВт	R88M-G1K020T-BS2	-	R88D-GN10H-ML2			
			7,15 Н·м	1,5 кВт	R88M-G1K520T-BS2	-	R88D-GN15H-ML2			
1000 мин ⁻¹	Без тормоза	Без тормоза	8,62 Н·м	900 Вт	R88M-G90010T-S2	-	R88D-GN15H-ML2			
			С тормозом	8,62 Н·м	900 Вт	R88M-G90010T-BS2	-	R88D-GN15H-ML2		

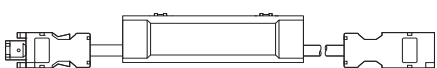
Укороченные серводвигатели на 3000 об/мин (от 100 до 400 Вт)

Обозначение	Описание					Модель серводвигателя	Совместимые сервоприводы			
	Напряжение	Энкодер и конструкция	Ном. крутящий момент	Мощность	SmartStep2		Серия G			
	230 В	Инкрементный энкодер (10000 имп/об) Прямой вал со шпонкой и резьбой	Без тормоза	0,32 Н·м	100 Вт	R88M-GP10030H-S2	R7D-BP01H	R88D-GN01H-ML2		
				0,64 Н·м	200 Вт	R88M-GP20030H-S2	R7D-BP02HH	R88D-GN02H-ML2		
				1,3 Н·м	400 Вт	R88M-GP40030H-S2	R7D-BP04H	R88D-GN04H-ML2		
			С тормозом	0,32 Н·м	100 Вт	R88M-GP10030H-BS2	R7D-BP01H	R88D-GN01H-ML2		
				0,64 Н·м	200 Вт	R88M-GP20030H-BS2	R7D-BP02HH	R88D-GN02H-ML2		
				1,3 Н·м	400 Вт	R88M-GP40030H-BS2	R7D-BP04H	R88D-GN04H-ML2		
		Абсолютный/инкрементный энкодер (17 разрядов) Прямой вал со шпонкой и резьбой	Без тормоза	Без тормоза	0,32 Н·м	100 Вт	R88M-GP10030T-S2	-	R88D-GN01H-ML2	
					0,64 Н·м	200 Вт	R88M-GP20030T-S2	-	R88D-GN02H-ML2	
					1,3 Н·м	400 Вт	R88M-GP40030T-S2	-	R88D-GN04H-ML2	
			С тормозом	Без тормоза	С тормозом	0,32 Н·м	100 Вт	R88M-GP10030T-BS2	-	R88D-GN01H-ML2
						0,64 Н·м	200 Вт	R88M-GP20030T-BS2	-	R88D-GN02H-ML2
						1,3 Н·м	400 Вт	R88M-GP40030T-BS2	-	R88D-GN04H-ML2

Кабели энкодера


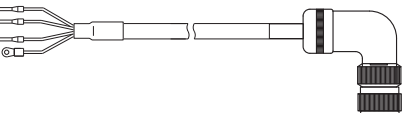
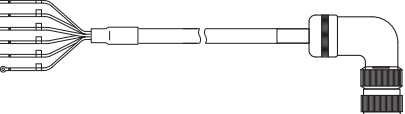
Обозначение	Описание	Модель	Внешний вид
③	Кабель для абсолютного энкодера (50...750 Вт) R88M-G(50/100/200/400/750)30T-□ R88M-GP(100/200/400)30T-□	1,5 м	R88A-CRGA001-5CR-E
		3 м	R88A-CRGA003CR-E
		5 м	R88A-CRGA005CR-E
		10 м	R88A-CRGA010CR-E
		15 м	R88A-CRGA015CR-E
		20 м	R88A-CRGA020CR-E
	Кабель для инкрементного энкодера (50...750 Вт) R88M-G(50/100/200/400/750)30H-□ R88M-GP(100/200/400)30H-□	1,5 м	R88A-CRGB001-5CR-E
		3 м	R88A-CRGB003CR-E
		5 м	R88A-CRGB005CR-E
		10 м	R88A-CRGB010CR-E
20 м		R88A-CRGB020CR-E	
Кабель для абсолютного энкодера (900...1500 Вт) R88M-G(1K0/1K5)30T-□ R88M-G(1K0/1K5)20T-□ R88M-G90010T-□	1,5 м	R88A-CRGC001-5NR-E	
	3 м	R88A-CRGC003NR-E	
	5 м	R88A-CRGC005NR-E	
	10 м	R88A-CRGC010NR-E	
	15 м	R88A-CRGC015NR-E	
	20 м	R88A-CRGC020NR-E	

Кабель батареи абсолютного энкодера


Обозначение	Описание			Модель	Внешний вид
③	Кабель батареи абсолютного энкодера	Батарея не входит в комплект	0,3 м	R88A-CRGD0R3C	 <p>Отсек для батареи</p>
		В комплект входит одна батарея	0,3 м	R88A-CRGD0R3C-BS	
	Батарея резервного питания абсолютного энкодера 2 А·ч / 3,6 В	-	-	R88A-BAT01G	

Примечание. Кабель батареи абсолютного энкодера предназначен только для удлинения и должен использоваться совместно с кабелем абсолютного энкодера.

для сервопривода серии G

Обозначение	Описание			Модель	Внешний вид
④	Для серводвигателей мощностью от 50 до 750 Вт R88M-G(50/100/200/400/750)30□ R88M-GP(100/200/400)30□ Для серводвигателей с тормозом требуется отдельный кабель (R88A-CAGA□BR-E)	1,5 м	R88A-CAGA001-5SR-E		
		3 м	R88A-CAGA003SR-E		
		5 м	R88A-CAGA005SR-E		
		10 м	R88A-CAGA010SR-E		
		15 м	R88A-CAGA015SR-E		
		20 м	R88A-CAGA020SR-E		
	Для серводвигателей мощностью от 900 до 1,5 кВт без тормоза R88M-G(1K0/1K5)30T-S2 R88M-G(1K0/1K5)20T-S2 R88M-G90010T-S2	1,5 м	R88A-CAGB001-5SR-E		
		3 м	R88A-CAGB003SR-E		
		5 м	R88A-CAGB005SR-E		
		10 м	R88A-CAGB010SR-E		
		15 м	R88A-CAGB015SR-E		
		20 м	R88A-CAGB020SR-E		
	Для серводвигателей мощностью от 900 до 1,5 кВт с тормозом R88M-G(1K0/1K5)30T-BS2 R88M-G(1K0/1K5)20T-BS2 R88M-G90010T-BS2	1,5 м	R88A-CAGB001-5BR-E		
		3 м	R88A-CAGB003BR-E		
		5 м	R88A-CAGB005BR-E		
		10 м	R88A-CAGB010BR-E		
		15 м	R88A-CAGB015BR-E		
		20 м	R88A-CAGB020BR-E		

Кабель тормоза (для серводвигателей от 50 до 750 Вт)

Обозначение	Описание			Модель	Внешний вид
⑤	Кабель тормоза отдельно. Для серводвигателей мощностью от 50 до 750 Вт с тормозом R88M-G(050/100/200/400/750)30□-BS2, R88M-GP(100/200/400)30□-BS2	1,5 м	R88A-CAGA001-5BR-E		
		3 м	R88A-CAGA003BR-E		
		5 м	R88A-CAGA005BR-E		
		10 м	R88A-CAGA010BR-E		
		15 м	R88A-CAGA015BR-E		
		20 м	R88A-CAGA020BR-E		

Разъемы для кабелей электропитания, энкодера и тормоза

Описание		Применимый серводвигатель		Модель
Разъемы для кабелей электропитания	Страна двигателя	R88M-G(050/100/200/400/750)30□, R88M-GP(100/200/400)30□		R88A-CNG01A
	Страна двигателя	R88M-G(1K0/1K5)30□-S2, R88M-G(1K0/1K5)20□-S2, R88M-G90010□-S2 (без тормоза)		MS3108E20-4S
	Страна двигателя	R88M-G(1K0/1K5)30□-BS2, R88M-G(1K0/1K5)20□-BS2, R88M-G90010□-BS2 (с тормозом)		MS3108E20-18S
Разъемы для кабелей энкодера	Страна привода (CN2)	-		R88A-CNW01R
	Страна двигателя	R88M-G(050/100/200/400/750)30T-□, R88M-GP(100/200/400)30T-□ (абсолютный энкодер)		R88A-CNG01R
	Страна двигателя	R88M-G(050/100/200/400/750)30H-□, R88M-GP(100/200/400)30H-□ (инкрементный энкодер)		R88A-CNG02R
	Страна двигателя	R88M-G(1K0/1K5)30T-□R88M-G(1K0/1K5)20T-□R88M-G90010T-□		MS3108E20-29S
Разъем для кабеля тормоза	Страна двигателя	R88M-G(050/100/200/400/750)30□-BS2, R88M-GP(100/200/400)30□-BS2		R88A-CNG01B

Примечание. 1. Все указанные кабели являются гибкими экранированными кабелями (кроме R88A-CAGA□□□BR-E, который является гибким, но не экранированным).
2. Кабели R88A-CRGC□□□NR-E, R88A-CAGB□□□SR-E и R88A-CAGB□□□BR-E имеют исполнение IP67 (включая разъем).

ВСЕ РАЗМЕРЫ УКАЗАНЫ В МИЛЛИМЕТРАХ.

Для перевода миллиметров в дюймы умножьте на 0,03937. Для перевода граммов в унции умножьте на 0,03527.

Ввиду постоянного совершенствования изделий технические характеристики могут быть изменены без предварительного уведомления.

OMRON EUROPE B.V. Wegalaan 67-69, NL-2132 JD, Хуфдорп, Нидерланды. Тел.: +31 (0) 23 568 13 00 Факс: +31 (0) 23 568 13 88 www.industrial.omron.eu

РОССИЯ

ООО «ОМРОН Электроникс»

улица Правды, дом 26
Москва 125040, Россия
Тел.: +7 495 648 94 50
Факс: +7 495 648 94 51
www.industrial.omron.ru

Австрия

Тел.: +43 (0) 2236 377 800
www.industrial.omron.at

Бельгия

Тел.: +32 (0) 2 466 24 80
www.industrial.omron.be

Великобритания

Тел.: +44 (0) 870 752 08 61
www.industrial.omron.co.uk

Венгрия

Тел.: +36 1 399 30 50
www.industrial.omron.hu

Германия

Тел.: +49 (0) 2173 680 00
www.industrial.omron.de

Дания

Тел.: +45 43 44 00 11
www.industrial.omron.dk

Испания

Тел.: +34 913 777 900
www.industrial.omron.es

Италия

Тел.: +39 02 326 81
www.industrial.omron.it

Нидерланды

Тел.: +31 (0) 23 568 11 00
www.industrial.omron.nl

Норвегия

Тел.: +47 (0) 22 65 75 00
www.industrial.omron.no

Польша

Тел.: +48 (0) 22 645 78 60
www.industrial.omron.pl

Португалия

Тел.: +351 21 942 94 00
www.industrial.omron.pt

Турция

Тел.: +90 212 467 30 00
www.industrial.omron.com.tr

Финляндия

Тел.: +358 (0) 207 464 200
www.industrial.omron.fi

Франция

Тел.: +33 (0) 1 56 63 70 00
www.industrial.omron.fr

Чешская Республика

Тел.: +420 234 602 602
www.industrial.omron.cz

Швейцария

Тел.: +41 (0) 41 748 13 13
www.industrial.omron.ch

Швеция

Тел.: +46 (0) 8 632 35 00
www.industrial.omron.se

Южная Африка

Тел.: +27 (0)11 608 3041
www.industrial.omron.co.za

Другие представительства Omron
www.industrial.omron.eu

Официальный дистрибьютор:

Системы управления

- Программируемые логические контроллеры
- Человеко-машинные интерфейсы
- Устройства удаленного ввода/вывода

Управление движением и приводы

- Устройства управления движением
- Сервосистемы
- Преобразователи частоты

Компоненты для управления

- Регуляторы температуры
- Источники питания
- Таймеры
- Счетчики
- Программируемые реле
- Цифровые панельные индикаторы-измерители
- Электромеханические реле
- Устройства контроля
- Твердотельные реле
- Концевые выключатели
- Кнопочные переключатели
- Низковольтные коммутационные устройства

Датчики и системы безопасности

- Фотоэлектрические датчики
- Индуктивные датчики
- Емкостные датчики и датчики давления
- Кабели с разъемами
- Датчики смещения / измерения толщины и расстояния
- Системы технического зрения
- Сети системы безопасности
- Датчики системы безопасности
- Модули/реле безопасности
- Дверные защитные выключатели / выключатели блокировки защитного ограждения

Несмотря на то, что подготовка настоящего документа выполнялась нами с надлежащей тщательностью, ни компания Omron Europe BV, ни одна из ее дочерних компаний или филиалов не гарантируют и не могут в какой-либо мере отвечать за безошибочность или полноту сведений, содержащихся в настоящем документе. Мы сохраняем за собой право вносить любые изменения, в любое время, без предварительного уведомления.