

## Импульсный источник питания

# S8VS (Модели мощностью 15/30/60/90/120/180/240 Вт)

### Модели мощностью 15/30 Вт

**Компактные, тонкие источники питания с широкими возможностями монтажа, предназначенные для уменьшения размеров панелей управления**

- Компактный, тонкий: 22,5 × 85 × 96,5 мм (Ш × В × Г).
- Три способа крепления (стандартный, горизонтальный, с горизонтальным расположением передней панели).
- Возможен монтаж непосредственно на панель.
- Стандарты безопасности: UL508/60950-1/1604, CSA C22.2 № 14/60950-1/213, EN50178 (= VDE0160), EN60950-1 (= VDE0805).



### Модели мощностью 60/90/120/180/240 Вт

**Новые модели с датчиком времени наработки в дополнение к моделям с датчиком прогноза срока техобслуживания**

- Компактные размеры: 40 × 95 мм (Ш × В) (модели мощностью 60 Вт).
- Состояние отображается на 3-значном 7-сегментном дисплее
- Стандарты безопасности: UL508/60950, CSA C22.2 № 14/60950, EN50178 (= VDE0160), EN60950 (= VDE0805).



### Функциональные возможности, общие для всех моделей

- Монтаж на направляющей DIN.
- Пайка припоем без свинца.

# Структура номера модели

## ■ Код заказа

S8VS- 

1	2	3				

### 1. Номинальная мощность

- 015: 15 Вт
- 030: 30 Вт
- 060: 60 Вт
- 090: 90 Вт
- 120: 120 Вт
- 180: 180 Вт
- 240: 240 Вт

### 2. Выходное напряжение

- 05: 5 В
- 12: 12 В
- 24: 24 В

### 3. Конфигурация моделей мощностью 15 Вт, 30 Вт

Отсутствует: Стандартная

#### Модели мощностью 60 Вт

Отсутствует: Стандартная

- A: С датчиком прогноза срока техобслуживания
- B: С датчиком времени наработки

### Модели мощностью 60, 90, 120, 180 и 240 Вт

Отсутствует: Стандартная

- A: С датчиком прогноза срока техобслуживания и аварийным сигналом пониженного напряжения (с использованием стока транзистора)
- B: С датчиком времени наработки и аварийным сигналом пониженного напряжения (с использованием стока транзистора)
- AP: С датчиком прогноза срока техобслуживания и аварийным сигналом пониженного напряжения (с использованием истока транзистора)
- BP: С датчиком времени наработки и аварийным сигналом пониженного напряжения (с использованием истока транзистора)

## Информация о заказе

Номинальная мощность	Входное напряжение	Выходное напряжение	Выходной ток	Выход аварийного сигнала	Модели						
15 Вт	100 – 240 В~	5 В	2,0 А	---	S8VS-01505 (см. примечание 1)						
		12 В	1,2 А	---	S8VS-01512						
		24 В	0,65 А	---	S8VS-01524						
30 Вт		5 В	4,0 А	---	S8VS-03005 (см. примечание 2)						
		12 В	2,5 А	---	S8VS-03012						
		24 В	1,3 А	---	S8VS-03024						
60 Вт		24 В	2,5 А	---	S8VS-06024						
90 Вт		100 – 240 В~	24 В	3,75 А	---	S8VS-06024A					
					---	S8VS-06024B					
	Сток				S8VS-09024						
	Исток				S8VS-09024A						
	Исток				S8VS-09024AP						
120 Вт	100 – 240 В~			24 В	5 А	---	S8VS-09024B				
						Сток	S8VS-09024BP				
						Исток	S8VS-12024				
						Исток	S8VS-12024A				
180 Вт					100 – 240 В~	24 В	7,5 А	---	S8VS-12024AP		
								Сток	S8VS-12024B		
								Исток	S8VS-12024BP		
								Исток	S8VS-18024		
240 Вт							100 – 240 В~	24 В	10 А	---	S8VS-18024A
										Сток	S8VS-18024A
		Исток	S8VS-18024AP								
		Исток	S8VS-18024B								
240 Вт	100 – 240 В~	24 В	10 А	---					S8VS-18024BP		
				Сток					S8VS-24024		
				Исток					S8VS-24024A		
				Исток					S8VS-24024AP		
240 Вт			100 – 240 В~	24 В	10 А	---			S8VS-24024B		
						Сток			S8VS-24024BP		
						Исток			S8VS-24024A		
						Исток			S8VS-24024AP		

**Примечание:** 1. Выходная мощность S8VS-01505 составляет 10 Вт.  
 2. Выходная мощность S8VS-03005 составляет 20 Вт.

# Технические данные

## ■ Номинальные значения/характеристики

Описание		Номинальная мощность		
		15 Вт	30 Вт	
		Тип	Стандарт	
К.п.д. (номинальный)	Модели 5 В	не менее 72% (номинал - 76%)		
	Модели 12 В	не менее 74% (номинал - 79%)		
	Модели 24 В	не менее 77% (номинал - 81%)		
Вход	Напряжение	100 - 240 В~ (85 - 264 В~)		
	Частота	50/60 Гц (47 - 450 Гц)		
	Ток	вх. напр. 100 В	макс. 0,45 А	
		вх. напр. 200 В	макс. 0,25 А	
		вх. напр. 230 В	5 В: (номинал 0,14 А), 12 В/24 В (номинал 0,19 А)	
	Кэффициент мощности	---		
	Излучение гармоник тока	Соответствует стандарту EN61000-3-2		
	Ток утечки	вх. напр. 100 В	макс. 0,5 мА	
		вх. напр. 200 В	макс. 1,0 мА	
		вх. напр. 230 В	5 В/12 В/24 В: (номинал 0,30 мА)	
	Пусковой ток (См. примечание 1)	вх. напр. 100 В	Макс. 25 А (номинал 20 А) (при холодном пуске при 25°C)	
		вх. напр. 200 В	Макс. 50 А (номинал 40 А) (при холодном пуске при 25°C)	
вх. напр. 230 В		5 В/12 В/24 В: (номинал 29 А) (См. примечание 6)		
Выход	Диапазон регулирования напряжения (См. примечание 2)	От -10% до 15% (с регулятором напряжения) (гарантируется)		
	Пulsации	Макс. 2,0% (между пиками) (при номинальном входном/выходном напряжении)		
		измеренные при f=20 МГц	5 В: (номинал 0,70% между пиками), 12 В: (номинал 0,48% между пиками), 24 В: (номинал 0,25% между пиками)	
		измеренные при f=100 МГц	5 В: (номинал 0,86% между пиками), 12 В: (номинал 0,56% между пиками), 24 В: (номинал 0,32% между пиками)	
	Чувствительность к колебаниям на входе	Макс. 0,5% (при напряжении 85 - 264 В, ~ и 100% нагрузке)		
	Чувствительность к колебаниям нагрузки (номинальное входное напряжение)	Макс. 2,0% (5 В), макс. 1,5% (12 В, 24 В), (при номинальном входном напряжении и нагрузке 0 - 100%)		
	Чувствительность к колебаниям температуры	Макс. 0,05%/°C		
	Время запуска (см. примечания 1 и 7)	Макс. 100 мс (при номинальном входном/выходном напряжении)		
		5 В: (номинал 6 мс), 12 В: (номинал 12 мс), 24 В: (номинал 18 мс)		
	Задержка (См. примечание 1)	Мин. 20 мс (при номинальном входном/выходном напряжении)		
при нагрузке 100%		5 В: (номинал 328 мс), 12 В: (номинал 251 мс), 24 В: (номинал 243 мс)		
Дополнительные функции	Защита от перегрузки (См. примечание 1)	Перегрузка по току 105 - 160% от номинала, спад напряжения, автоматический сброс		
	Защита от перегрузки по напряжению (См. примечание 1)	Да (стабилизатор) (см. примечание 3)		
	Индикация выходного напряжения	Нет		
	Индикация выходного тока	Нет		
	Индикация пиковых значений тока	Нет		
	Индикация датчика прогноза срока техобслуживания	Нет		
	Выход датчика прогноза срока техобслуживания	Нет		
	Индикация датчика времени наработки	Нет		
	Выход датчика времени наработки	Нет		
	Индикация аварийного сигнала пониженного напряжения	Есть (цвет: красный)		
	Выход аварийного сигнала пониженного напряжения	Нет		
	Параллельное подключение	Нет		
	Последовательное подключение	Модели с выходным напряжением 24 В: возможно включение двух источников питания (с внешним диодом) Модели с выходным напряжением 5 В или 12 В: невозможно		
Дополнительно	Рабочая температура окружающей среды	См. кривую ухудшения параметров в разделе <i>Технические характеристики</i> (без появления инея или конденсата)		
	Температура хранения	-25 - 65 °C		
	Рабочая влажность окружающей среды	25 - 85% (влажность при хранении: 25% - 90%)		
	Испытательное напряжение изоляции	3,0 кВ~ в течение 1 минуты (между всеми входами и выходами; ток обнаружения: 20 мА) 2,0 кВ~ в течение 1 минуты (между всеми входами и защитным заземлением; ток обнаружения: 20 мА) 1,0 кВ~ в течение 1 минуты (между всеми выходами и защитным заземлением; ток обнаружения: 20 мА)		
	Сопротивление изоляции	Не менее 100 МОм (между всеми выходами и всем входами/ защитным заземлением) при напряжении 500 В=		
	Вибропрочность	10 - 55 Гц, амплитуда 0,375 мм (с одной частотой) в течение 2 ч по каждой из осей X, Y, и Z		
		10 - 150 Гц, амплитуда 0,35 мм (с одной частотой) (макс. ускорение 5 g) в течение 80 минут по каждой из осей X, Y, и Z		
	Ударопрочность	150 м/с²; 3 раза каждый по осям ±X, ±Y, и ±Z		
	Индикатор выхода	Есть (цвет: зеленый)		
	Электромагнитные помехи	Электромагнитное излучение	Соответствует стандартам EN61204-3 EN55011, класс В и классу А Требованиям FCC	
		Излучение	Соответствует стандартам EN61204-3 EN55011, класс В	
	Электромагнитная совместимость	Соответствует стандарту EN61204-3, высокие уровни нагрузки		
	Принятые стандарты	UL: UL508 (список, класс 2: согласно UL1310), UL60950-1, UL1604 (класс I/Раздел 2) cUL: CSA C22.2 № 14 (класс 2), № 60950-1, № 213 (класс I/раздел 2) EN/VDE: EN50178 (= VDE0160), EN60950-1 (= VDE0805), SELV (EN60950/EN50178/UL60950-1) Соответствует VDE0106/IP100, IP20		
Вес	макс. 160 g			
	макс. 180 g			

- Примечание: 1. Подробное описание см. в разделе *Технические характеристики* на стр. 17.  
 2. Вращением регулятора напряжения V.ADJ напряжение можно повысить более чем на +15% от диапазона регулировки напряжения. При регулировке выходного напряжения следите за фактическим выходным напряжением источника питания и за тем, чтобы нагрузка не была повреждена.  
 3. Защита от перегрузок по напряжению устройства S8VS-015 использует стабилизатор. Если схема внутренней обратной связи по каким-либо причинам вышла из строя, нагрузка может быть повреждена ограниченным выходным напряжением (приблизительно 140% - 190% от номинального выходного напряжения).  
 4. Для перезапуска защиты выключите источник питания не менее чем на три минуты, а затем снова включите источник питания.  
 5. Типичные значения отображают величины для входного напряжения 230 В ~. Все величины измеряются на частоте 50 Гц.  
 6. Схемы пускового тока не отличаются для разных характеристик по напряжению. Поэтому типичные значения соответствуют значениям для моделей с напряжением 24 В.  
 7. Конфигурация схем различается, поэтому время запуска меньше только при использовании мощности 15 Вт.

# Технические данные

## ■ Номинальные значения/характеристики

Описание	Тип	Номинальная мощность			60 Вт			90 Вт			
		Стандарт	Датчик прогноза срока техобслуживания	Датчик времени наработки	Стандарт	Датчик прогноза срока техобслуживания	Датчик времени наработки	Стандарт	Датчик прогноза срока техобслуживания	Датчик времени наработки	
К.п.д. (номинальный)		не менее 78% (номинал - 86%)						не менее 80% (номинал - 87%)			
Вход	Напряжение	100 - 240 В~ (85 - 264 В~)									
	Частота	50/60 Гц (47 - 450 Гц)									
	Ток	вх. напр. 100 В	макс. 1,7 А			макс. 2,3 А					
		вх. напр. 200 В	макс. 1,0 А			макс. 1,4 А					
		вх. напр. 230 В	(номинал 0,7 А)			(номинал 0,9 А)					
	Коэффициент мощности	—									
	Излучение гармоник тока	Соответствует стандарту EN61000-3-2									
	Ток утечки	вх. напр. 100 В	макс. 0,5 мА								
		вх. напр. 200 В	макс. 1,0 мА								
		вх. напр. 230 В	(номинал 0,40 мА)			(номинал 0,35 мА)					
Пусковой ток (См. примечание 1)	вх. напр. 100 В	Макс. 25 А (при холодном пуске при 25°C)									
	вх. напр. 200 В	Макс. 50 А (при холодном пуске при 25°C)									
	вх. напр. 230 В	(номинал 47 А)			(номинал 38 А)						
Выход	Диапазон регулин, напряжения (см. прим. 2)	От -10% до 15% (с регулятором напряжения) (гарантируется)									
	Пульсации	Макс. 2,0% (между пиками) (при номинальном входном/выходном напряжении)									
		измер. при f=20 МГц	(номинал 0,29% между пиками)			(номинал 0,38% между пиками)					
		измер. при f=100 МГц	(номинал 0,32% между пиками)			(номинал 0,42% между пиками)					
	Чувствительность к колебаниям на входе	Макс. 0,5% (при напряжении 85 - 264 В, ~ и 100% нагрузке)									
	Чувствительность к колебаниям нагрузки (номинальное входное напряжение)	Макс. 1,5% (при номинальном входном напряжении и нагрузке 0 - 100%)									
	Чувствительность к колебаниям температуры	Макс. 0,05%/°C									
	Время запуска (см. примечание 1)	Макс. 1000 мс (при номинальном входном/выходном напряжении) (номинал 270 мс) (номинал 260 мс)									
	Задержка (см. примечание 1)	Мин. 20 мс (при номинальном входном/выходном напряжении)									
		при нагрузке 100%	(номинал 220 мс)			(номинал 190 мс)					
Дополнительные функции	Защита от перегрузки (см. примечание 1)	Перегрузка по току 105 - 160% от номинала, спад напряжения, прерывистый режим, автоматический сброс									
	Защита от перегрузки по напряжению (См. прим. 1 и 3)	Да									
	Индикация выходного напряжения (см. прим. 4)	Нет	Есть (по выбору) (см. примечание 5)			Нет	Есть (по выбору) (см. примечание 5)				
	Индикация выходного тока (см. прим. 4)	Нет	Есть (по выбору) (см. примечание 6)			Нет	Есть (по выбору) (см. примечание 6)				
	Индикация пиковых значений тока (см. прим. 4)	Нет	Есть (по выбору) (см. примечание 7)			Нет	Есть (по выбору) (см. примечание 7)				
	Индикация показаний датчика прогноза срока техобслуживания (см. примечание 4)	Нет	Есть (по выбору)			Нет	Есть (по выбору)				
	Выход датчика прогноза срока техобслуживания	Нет			Есть (выход с открытым коллектором), макс. 30В=, макс. 50 мА (см. прим. 8).			Нет			
	Индикация датчика времени наработки (См. прим. 4)	Нет			Есть (по выбору)			Нет			
	Выход датчика времени наработки	Нет			Есть (по выбору)			Есть (выход с открытым коллектором), макс. 30 В=, макс. 50 мА (См. прим. 8)			
	Индикация сигнала пониженного напряжения (см. примечание 4)	Нет	Есть (по выбору)			Нет	Есть (по выбору)				
	Выходные клеммы сигнала пониженного напряжения	Нет			Есть (выход с открытым коллектором), макс. 30 В=, макс. 50 мА (см. примечание 8).						
	Параллельное подключение	Нет									
	Последовательное подключение	Есть для двух источников питания (с внешним диодом)									
	Дополнительно	Рабочая температура окружающей среды	См. кривую ухудшения параметров в разделе <i>Технические характеристики</i> (без образования инея или конденсата)								
		Температура хранения	-25 - 65 °C								
Рабочая влажность окружающей среды		25 - 85% (влажность при хранении: 25% - 90%)									
Испытательное напряжение изоляции		3,0 кВ~ в течение 1 минуты (между всеми входами и выходами/сигнальными выходами; ток обнаружения: 20 мА) 2,0 кВ~ в течение 1 минуты (между всеми входами и защитным заземлением; ток обнаружения: 20 мА) 1,0 кВ~ в течение 1 минуты (между всеми выходами/сигнальными выходами и защитным заземлением; ток обнаружения: 20 мА) 500 В~ в течение 1 мин. (между всеми выходами и сигнальными выходами; ток обнаружения: 20 мА)									
Сопротивление изоляции		Не менее 100 МОм (между всеми выходами/сигналь. выходами и всеми входами/защитным заземлением) при напряж. 500 В=									
Вибропрочность		10 - 55 Гц, амплитуда 0,375 мм (с одной частотой) в течение 2 ч по каждой из осей X, Y, и Z									
Ударопрочность		10 - 150 Гц, амплитуда 0,35 мм (с одной частотой) (макс. ускорение 5 г) в течение 80 минут по каждой из осей X, Y, и Z									
Ударопрочность		150 м/с <sup>2</sup> , 3 раза каждый по осям ±X, ±Y, и ±Z									
Индикатор выхода		Есть (цвет: зеленый)									
Электромагнитные помехи		Электромагнитное излучение	Соответствует стандартам EN61204-3 EN55011, класс А и классу А Требованиям FCC Соответствует стандартам EN61204-3 EN55011, класс В (см. примечание 9).								
	Излучение	Соответствует стандартам EN61204-3 EN55011, класс А Соответствует стандартам EN61204-3 EN55011, класс В (см. примечание 9).									
Электромагнитная совместимость	Соответствует стандарту EN61204-3, высокие уровни нагрузки										
Принятые стандарты	UL: UL508 (список, класс 2: согласно UL1310), UL60950 cUL: CSA C22.2 № 14 (класс 2), № 60950 EN/VDE: EN50178 (=VDE0160), EN60950 (=VDE0805) SELV (EN60950/EN50178/UL60950-1) Соответствует VDE0106/P100, IP20			UL: UL508 (Перечень), UL60950 cUL: CSA C22.2 № 14, № 60950 EN/VDE: EN50178 (=VDE0160), EN60950 (=VDE0805) SELV (EN60950/EN50178/UL60950-1) Соответствует VDE0106/P100, IP20							
Вес	макс. 330 г			макс. 490 г							

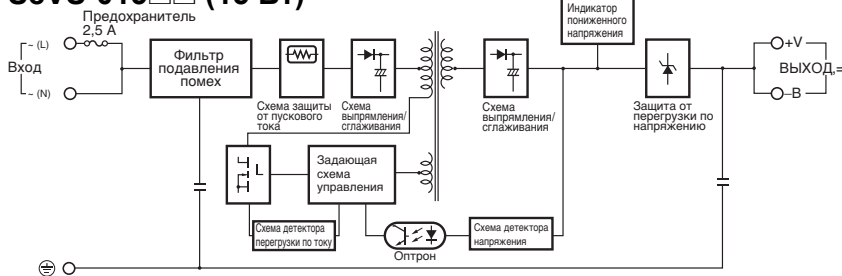
Примечание: 1. Подробное описание см. в разделе *Технические характеристики* на стр. стр. 17.  
 2. Вращением регулятора напряжения V.ADJ напряжение можно повысить более чем на +15% от диапазона регулировки напряжения (для моделей мощностью 240 Вт - более чем на +10%). При регулировке выходного напряжения следите за фактическим выходным напряжением источника питания и за тем, чтобы нагрузка не была повреждена.  
 3. Для перезапуска защиты выключите источник питания не менее чем на три минуты, а затем снова включите источник питания.  
 4. Отображается на 7-сегментном светодиодном индикаторе (высота символа 8 мм).  
 5. Дискретность отображения выходного напряжения: 0,1 В, точность отображения выходного напряжения: ±2% (проценты от значения выходного напряжения, ±1 единица последнего разряда)  
 6. Дискретность отображения выходного тока: 0,1 А; точность отображения выходного тока ±5% от полной шкалы ±1 единица последнего разряда (при номинальном выходном напряжении)  
 7. Дискретность отображения пикового тока: 0,1 А; точность отображения пикового тока ±5% от полной шкалы ±1 единица последнего разряда (при номинальном выходном напряжении) Требуемая длительность сигнала пикового тока: 20 мс  
 8. Тип А и тип В: сток, тип АР и тип Р: Исток  
 9. Для обеспечения выполнения заданных характеристик излучения во всех кабельных разводках следует использовать ферритовые кольцевые сердечники (модели TDK HF60T, HF70RH или эквивалентной).

Номинальная мощность		120 Вт			180 Вт			240 Вт			
		Стандарт	Датчик прогноза срока техобслужив.	Датчик времени наработки	Стандарт	Датчик прогноза срока техобслужив.	Датчик времени наработки	Стандарт	Датчик прогноза срока техобслужив.	Датчик времени наработки	
К.п.д. (номинальный)		не менее 80% (номинал - 87%)			не менее 80% (номинал - 88%)			не менее 80% (номинал - 86%)			
Вход	Напряжение	100 - 240 В~ (85 - 264 В~)									
	Частота	50/60 Гц (47 - 63 Гц)									
	Ток	вх. напр. 100 В	макс. 1,9 А			макс. 2,9 А			макс. 3,8 А		
		вх. напр. 200 В	макс. 1,1 А			макс. 1,6 А			макс. 2,0 А		
		вх. напр. 230 В	(номинал 0,6 А)			(номинал 0,9 А)			(номинал 1,2 А)		
	Коэффициент мощности	0,95 мин.									
	Излучение гармоник тока	Соответствует стандарту EN61000-3-2									
	Ток утечки	вх. напр. 100 В	макс. 0,5 мА								
		вх. напр. 200 В	макс. 1,0 мА								
		вх. напр. 230 В	(номинал 0,43 мА)			(номинал 0,45 мА)			(номинал 0,45 мА)		
	Пусковой ток (См. примечание 1)	вх. напр. 100 В	Макс. 25 А (при холодном пуске при 25°C)								
вх. напр. 200 В		Макс. 50 А (при холодном пуске при 25°C)									
вх. напр. 230 В		(номинал 41 мА)			(номинал 34 мА)			(номинал 39 мА)			
Выход	Диапазон регулирования напряжения (см. примечание 2)	От -10% до 15% (с регулятором напряжения) (гарантируется)						±10% (с регулятором напряжения) (гарантируется)			
	Пульсации	Макс. 2,0% (между пиками) (при номинальном входном/выходном напряжении)									
		измеренные при f=20 МГц	(номинал 0,66% между пиками)			(номинал 0,45% между пиками)			(номинал 0,13% между пиками)		
		измеренные при f=100 МГц	(номинал 0,67% между пиками)			(номинал 0,52% между пиками)			(номинал 0,21% между пиками)		
	Чувствительность к колебаниям на входе	Макс. 0,5% (при напряжении 85 - 264 В~ и 100% нагрузке)									
	Чувствительность к колебаниям нагрузки (номинальное входное напряжение)	Макс. 1,5% (при номинальном входном напряжении и нагрузке 0 - 100%)									
	Чувствительность к колебаниям температуры	Макс. 0,05%/°C									
	Время запуска (см. примечание 1)	Макс. 1000 мс (при номинальном входном/выходном напряжении)									
		(номинал 380 мс)			(номинал 530 мс)			(номинал 780 мс)			
	Задержка (см. примечание 1)	Мин. 20 мс (при номинальном входном/выходном напряжении)									
		при нагрузке 100%			(номинал 60 мс)			(номинал 60 мс)			(номинал 30 мс)
Дополнительные функции	Защита от перегрузки (см. примечание 1)	Перегрузка по току 105 - 160% от номинала, спад напряжения, прерывистый режим, автоматический сброс						Перегрузка по току 105 - 160% от номинала, спад напряжения, автоматический сброс			
	Защита от перегрузки по напряжению (см. примечания 1 и 3)	Да									
	Индикация выходного напряжения (см. примечание 4)	Нет	Есть (по выбору) (См. примечание 5)		Нет	Есть (по выбору) (См. примечание 5)		Нет	Есть (по выбору) (См. примечание 5)		
	Индикация выходного тока (см. примечание 4)	Нет	Есть (по выбору) (См. примечание 6)		Нет	Есть (по выбору) (См. примечание 6)		Нет	Есть (по выбору) (См. примечание 6)		
	Индикация пиковых значений тока (см. примечание 4)	Нет	Есть (по выбору) (См. примечание 7)		Нет	Есть (по выбору) (См. примечание 7)		Нет	Есть (по выбору) (См. примечание 7)		
	Индикация показаний датчика прогноза срока техобслуживания (см. прим. 4)	Нет	Да (по выбору)	Нет	Нет	Да (по выбору)	Нет	Нет	Да (по выбору)	Нет	
	Выход датчика прогноза срока техобслуживания	Нет	Да (выход с открытым коллектором), макс. 30 В=, макс. 50 мА (См. прим. 8)	Нет	Нет	Есть (выход с открытым коллектором), макс. 30 В=, макс. 50 мА (См. прим. 8)	Нет	Нет	Есть (выход с открытым коллектором), макс. 30 В=, макс. 50 мА (См. прим. 8)	Нет	
	Индикация датчика времени наработки (См. примечание 4)	Нет	Да (по выбору)		Нет	Да (по выбору)		Нет	Да (по выбору)		
	Выход датчика времени наработки	Нет	Есть (выход с открытым коллектором), макс. 30 В=, макс. 50 мА (См. прим. 8)		Нет	Есть (выход с открытым коллектором), макс. 30 В=, макс. 50 мА (См. прим. 8)		Нет	Есть (выход с открытым коллектором), макс. 30 В=, макс. 50 мА (См. прим. 8)		
	Индикация сигнала пониженного напряжения (см. примечание 4)	Нет	Есть (по выбору)		Нет	Есть (по выбору)		Нет	Есть (по выбору)		
	Выходные клеммы сигнала пониженного напряжения	Нет	Есть (выход с открытым коллектором), макс. 30 В=, макс. 50 мА (См. примечание 8)		Нет	Есть (выход с открытым коллектором), макс. 30 В=, макс. 50 мА (См. примечание 8)		Нет	Есть (выход с открытым коллектором), макс. 30 В=, макс. 50 мА (См. примечание 8)		
	Параллельное подключение	Нет									
	Последовательное подключение	Есть для двух источников питания (с внешним диодом)									
	Дополнительно	Рабочая температура окружающей среды	См. кривую ухудшения параметров в разделе <i>Технические характеристики</i> (без появления инея или конденсата)								
Температура хранения		-25 - 65 °C									
Рабочая влажность окружающей среды		25 - 85% (влажность при хранении: 25% - 90%)									
Испытательное напряжение изоляции		3,0 кВ~ в течение 1 минуты (между всеми входами и выходами/сигнальными выходами; ток обнаружения: 20 мА)									
		2,0 кВ~ в течение 1 минуты (между всеми входами и защитным заземлением; ток обнаружения: 20 мА)									
		1,0 кВ~ в течение 1 минуты (между всеми выходами/сигнальными выходами и защитным заземлением; ток обнаружения: 20 мА)									
Соппротивление изоляции		500 В~ в течение 1 мин. (между всеми выходами и сигнальными выходами; ток обнаружения: 20 мА)									
		Не менее 100 МОм (между всеми выходами/сигнальными выходами и всеми входами/защитным заземлением) при напряжении 500 В=									
Вибропрочность		10 - 55 Гц, амплитуда 0,375 мм (с одной частотой) в течение 2 ч по каждой из осей X, Y, и Z									
		10 - 150 Гц, амплитуда 0,35 мм (с одной частотой) (макс. ускорение 5 g) в течение 80 минут по каждой из осей X, Y, и Z									
Ударопрочность		150 м/с², 3 раза каждый по осям ±X, ±Y, и ±Z									
Индикатор выхода	Есть (цвет: зеленый)										
Электромагнитные помехи	Электромагнитное излучение	Соответствует стандартам EN61204-3 EN55011, класс А и классу А Требованиям FCC									
	Излучение	Соответствует стандартам EN61204-3 EN55011, класс А									
Электромагнитная совместимость	Соответствует стандарту EN61204-3, высокие уровни нагрузки										
Принятые стандарты	UL: UL508 (Перечень), UL60950 cUL: CSA C22.2 № 14, № 60950 EN/VDE: EN50178 (=VDE0160), EN60950 (=VDE0805) SELV (EN60950/UL50178/UL60950-1) Соответствует VDE0106/P100, IP20										
Вес	макс. 550 г			макс. 850 г			макс. 1150 г				

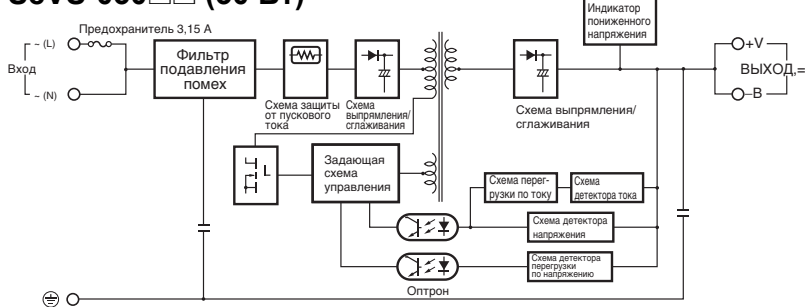
# Соединения

## ■ Блок-схемы

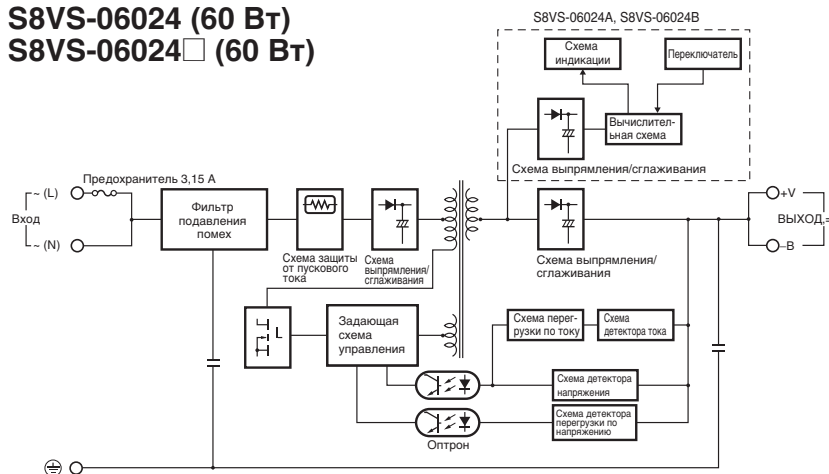
### S8VS-015 (15 Вт)



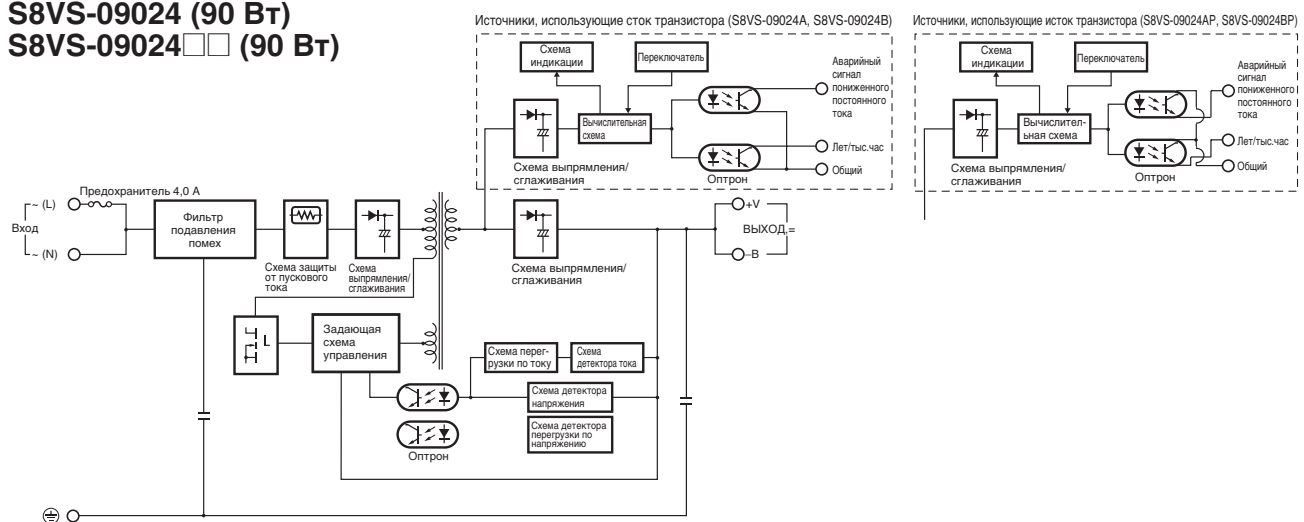
### S8VS-030 (30 Вт)



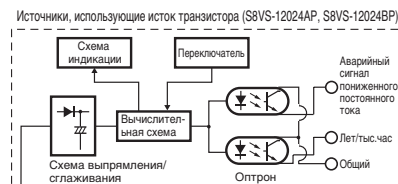
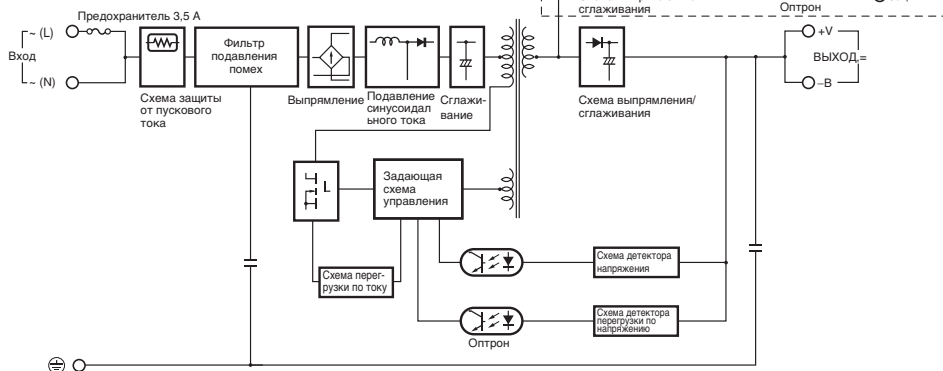
### S8VS-06024 (60 Вт) S8VS-06024 (60 Вт)



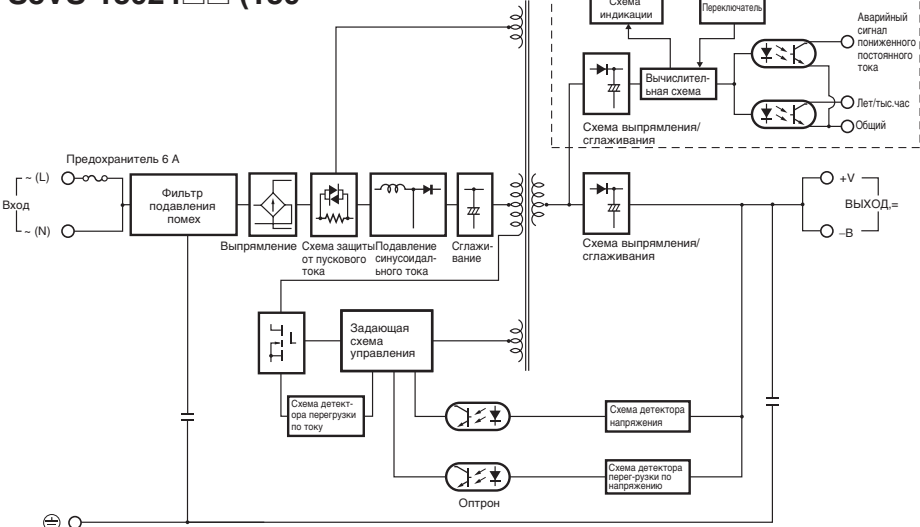
### S8VS-09024 (90 Вт) S8VS-09024 (90 Вт)



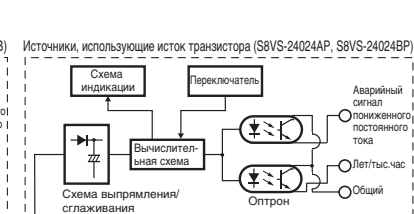
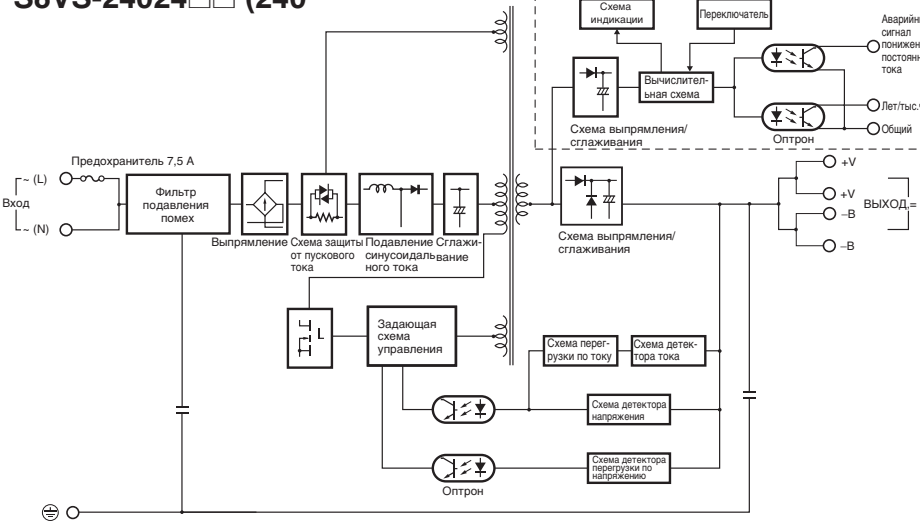
**S8VS-12024 (120 Вт)**  
**S8VS-12024□□ (120 Вт)**



**S8VS-18024 (180 Вт)**  
**S8VS-18024□□ (180)**



**S8VS-24024 (240 Вт)**  
**S8VS-24024□□ (240)**

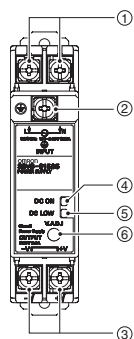


# Конструкция и номенклатура (модели мощностью 15 Вт, 30 Вт)

## Обозначения

### Модели мощностью 15 и 30 Вт

S8VS-015□□/S8VS-030□□



Номер	Название	Функция
1	Входные клеммы переменного тока (L), (N)	Подключите входные провода к этим клеммам. (См. примечание 1)
2	Клемма защитного заземления (PE)	Подключите заземление к этим клеммам. (См. примечание 2)
3	Выходные клеммы постоянного тока (-V), (+V)	Подключите провода нагрузки к этим клеммам.
4	Индикатор выходного напряжения (DC ON: зеленый).	Горит, когда постоянный ток на выходе включен.
5	Индикатор пониженного напряжения (DC LOW: красный)	Горит при обнаружении спада выходного напряжения.
6	Регулятор выходного напряжения (V.ADJ)	Используйте для регулировки напряжения.

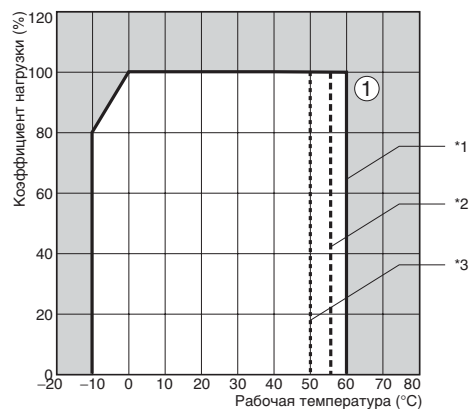
**Примечание:** 1. Предохранитель находится со стороны линии (L). НЕ допускает замены пользователем.  
2. Это клемма защитного заземления, указанная в стандартах по безопасности. Обязательно подключите заземление к этой клемме.

**Примечание:** Выше изображен источник S8VS-01505.

## Технические характеристики (модели мощностью 15 и 30 Вт)

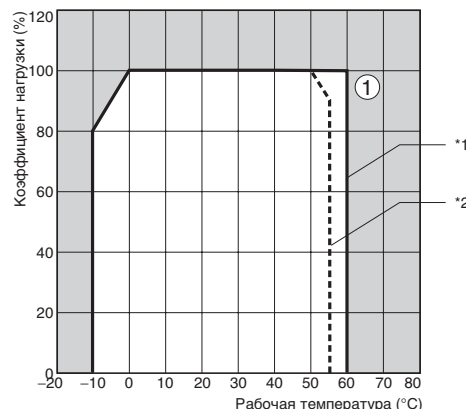
### Кривая ухудшения параметров

S8VS-015□□



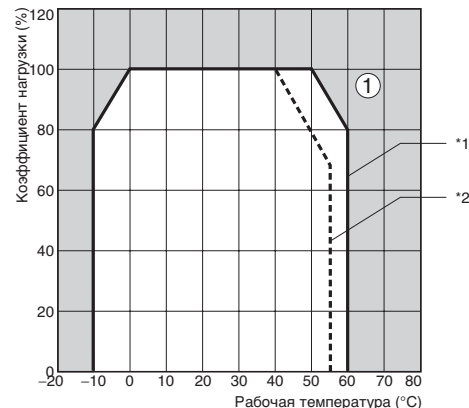
- 1\* Стандартный монтаж
- 2\* Горизонтальный монтаж
- 3\* Монтаж с горизонтальным расположением передней панели

S8VS-03024



- 1\* Стандартный монтаж
- 2\* Горизонтальный монтаж/монтаж с горизонтальным расположением передней панели

S8VS-03005/S8VS-03012



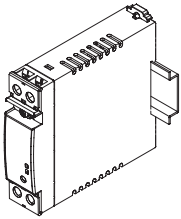
- 1\* Стандартный монтаж
- 2\* Горизонтальный монтаж/монтаж с горизонтальным расположением передней панели

**Примечание:** 1. Внутренние компоненты могут иметь повреждения или дефекты. Не используйте источник питания за пределами кривой ухудшения параметров (то есть в заштрихованной области ① графика, изображенного выше.)  
2. При ухудшении параметров рекомендуется принудительное воздушное охлаждение.  
3. При монтаже в стандартном положении или горизонтально необходимо обеспечить зазор не менее 20 мм. Если зазор величиной 20 мм обеспечить нельзя, необходимо обеспечить зазор не менее 10 мм. В этом случае необходимо сместить кривую температурного ухода параметров на 5°C вниз.  
4. При монтаже источников питания горизонтально в вертикальные стойки необходимо обеспечить зазор не менее 75 мм между соседними устройствами. Если зазор величиной 75 мм обеспечить нельзя, кривую температурного ухода параметров необходимо сместить на 1°C на каждые 5 мм уменьшения зазора. При этом должен быть обеспечен минимальный зазор не менее 25 мм. В этом случае необходимо сместить кривую температурного ухода параметров на 10°C вниз.



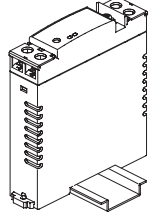
## ■ Монтаж

Стандартный монтаж на направляющей DIN



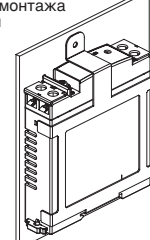
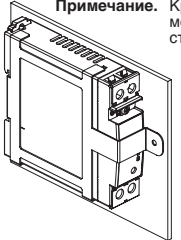
Стандартный монтаж с помощью S82Y-VS30P

Горизонтальный монтаж на направляющей DIN

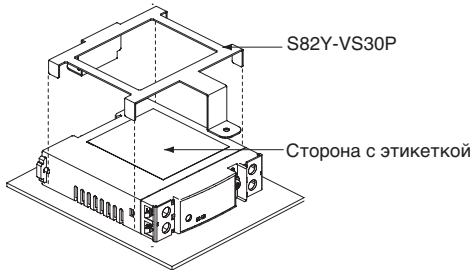


Горизонтальный монтаж с помощью S82Y-VS30P

**Примечание.** Кронштейн для бокового монтажа можно закрепить с любой стороны устройства.



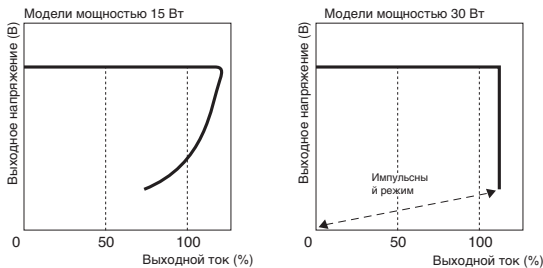
Монтаж с горизонтальным расположением передней панели с помощью S82Y-VS30P\*



- Примечание:**
1. Нештатное крепление препятствует теплоотводу и может привести к повреждению или выходу из строя внутренних компонентов. Используйте изделие в пределах кривой ухудшения параметров, соответствующей выбранному способу монтажа. Эксплуатация источника, установленного иначе, чем указано выше, запрещается.
  2. При монтаже изделия с горизонтальным расположением передней панели используйте монтажный кронштейн (S82Y-VS30P, приобретается отдельно).
  3. Возможно неблагоприятное воздействие на процесс рассеяния тепла. При монтаже изделия с горизонтальным расположением передней панели размещайте его стороной с этикеткой вверх.
  4. При горизонтальном монтаже на направляющую DIN, установите концевые пластины PFP-M на верхней и нижней панелях устройства.

## ■ Защита от перегрузки

Источник питания снабжен функцией защиты от перегрузки, которая защищает источник питания от возможного повреждения в случае перегрузки по току. Когда выходной ток возрастает минимум до 105% от номинального, включается функция защиты, понижающая выходное напряжение. Когда выходной ток снижается до номинального диапазона, функция защиты от перегрузки автоматически отключается.

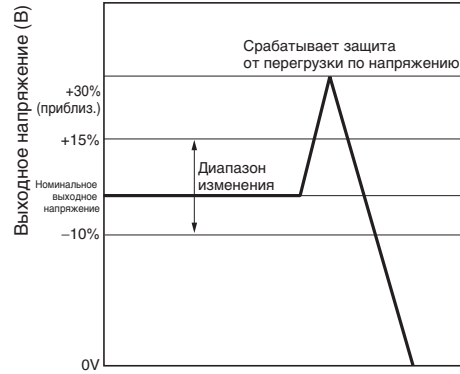


Значения, показанные на схемах сверху, приведены только для справки.

- Примечание:**
1. Короткое замыкание или перегрузка по току в процессе эксплуатации может привести к повреждению или выходу из строя внутренних компонентов.
  2. В условиях частых импульсов пускового тока или перегрузки со стороны нагрузки внутренние компоненты источника питания могут быть повреждены или выйти из строя. Запрещается работа источника питания при таких условиях.

## ■ Защита от перегрузки по напряжению

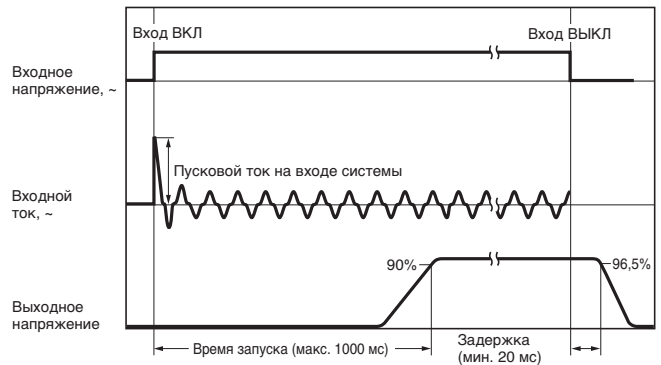
Учитывайте возможность превышения напряжения и разработайте систему таким образом, чтобы нагрузка не подвергалась воздействию повышенного напряжения даже в случае выхода из строя цепи обратной связи источника питания. При появлении на выходе источника повышенного напряжения, составляющего около 130% от номинального напряжения или выше, выходное напряжение отключается. Выполните сброс источника питания: выключите его не менее, чем на три минуты, а затем снова включите.



Значения на схеме сверху приведены только для справки.

- Примечание:**
1. Не ВКЛЮЧАЙТЕ питание, пока не устранена причина перегрузки по напряжению.
  2. Защита от перегрузок по напряжению S8VS-015□□ использует стабилитрон. Выходное напряжение ограничивается на уровне приблизительно 140% или выше от номинального выходного напряжения (приблизительно 140% - 190%). Если схема внутренней обратной связи по каким-либо причинам вышла из строя, нагрузка может быть повреждена ограниченным выходным напряжением (приблизительно 140% - 190% от номинального выходного напряжения). Если в результате срабатывания защиты от превышения напряжения выход отключается, перезапуск источника питания не выполняется. Если это происходит, замените источник питания.

## ■ Пусковой ток, время запуска, задержка выхода



## ■ Индикация сигнала

### пониженного напряжения

Светодиод (DC LOW, красный) горит, предупреждая о спаде выходного напряжения.

Порог обнаружения напряжения задается равным приблизительно 80% (75-90%) от номинального выходного напряжения.

**Примечание:** Эта функция контролирует напряжение на выходных клеммах источника питания. Для контроля фактического напряжения измеряйте напряжение на нагрузке.

## ■ Контрольные значения

Описание	Значение
Надежность (среднее время безотказной работы)	15 Вт: 610, 800 часов, 30 Вт: 656, 400 часов
Ожидаемый срок службы	Мин. 10 лет.

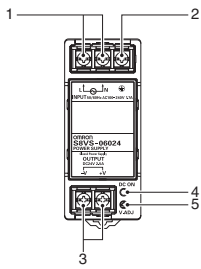
**Примечание:** См. стр. 15 - определения среднего времени безотказной работы и ожидаемого срока службы.

# Конструкция и номенклатура (модели мощностью 60 Вт, 90 Вт, 120 Вт, 180 Вт и 240 Вт)

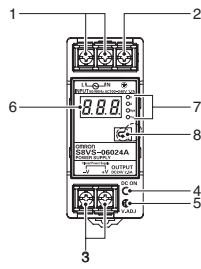
## ■ Обозначения

### Модели мощностью 60 Вт

Стандартная модель  
S8VS-06024



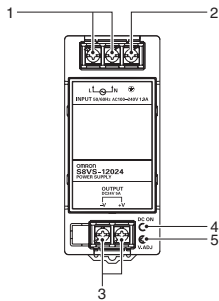
Модели с контрольным индикатором  
S8VS-06024□



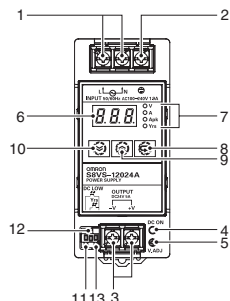
Примечание: Выше изображен источник S8VS-06024A.

### Модели мощностью 90 и 120 Вт

Стандартные модели  
S8VS-09024/S8VS-12024



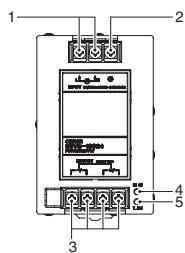
Модели с контрольным индикатором  
S8VS-09024□□/S8VS-12024□□



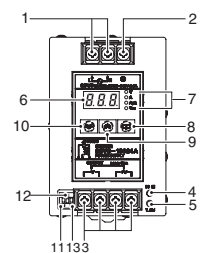
Примечание: Выше изображен источник S8VS-12024A.

### Модели мощностью 180 Вт

Стандартная модель  
S8VS-18024



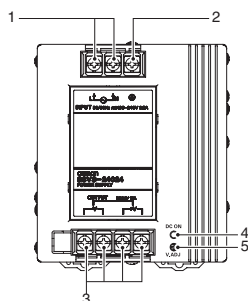
Модели с контрольным индикатором  
S8VS-18024□□



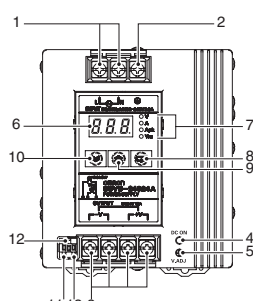
Примечание: Выше изображен источник S8VS-18024A.

### Модели мощностью 240 Вт

Стандартная модель  
S8VS-24024



Модели с контрольным индикатором  
S8VS-24024□□



Примечание: Выше изображен источник S8VS-24024A.

Ном.	Название		Функция
1	Входные клеммы переменного тока (L), (N)		Подключите входные провода к этим клеммам. (См. прим. 1)
2	Клемма защитного заземления (PE)		Подключите заземление к этим клеммам. (См. прим. 2)
3	Выходные клеммы пост. тока (-V), (+V)		Подключите провода нагрузки к этим клеммам.
4	Индикатор выхода (DC ON - напряжение пост. тока подано: зеленый)		Горит, когда постоянный ток на выходе включен.
5	Регулятор выходного напряжения		Используйте для регулировки напряжения.
6	Основной индикатор (красный) (См. прим. 3)		Отображает измеренное или установленное значение.
7	Рабочий индикатор (оранжевый) (См. прим. 3)	V	Горит при отображении выходного напряжения. Мигает при установке значения для выдачи сигнала пониженного напряжения.
		A	Горит при отображении выходного тока.
		Ark	Горит при отображении пикового значения тока.
		Лет	Горит при отображении показаний датчика прогноза срока техобслуживания. Мигает при настройке параметров датчика прогноза срока техобслуживания. (S8VS-□□□24A□)
тыс. час	Горит при отображении показаний датчика времени наработки. Мигает при настройке датчика времени наработки. (S8VS-□□□24B□)		
8	Переключатель режима (см. прим. 3)		Переключатель режима служит для смены отображаемого параметра или для сброса значения пикового тока.
9	Кнопка увеличения (см. прим. 4)		Для перехода в режим установки или для увеличения устанавливаемого значения нажимайте на кнопку увеличения.
10	Кнопка уменьшения (см. прим. 4)		Для перехода в режим установки или для уменьшения устанавливаемого значения нажимайте на кнопку уменьшения.
11	Выходы аварии	Выходные клеммы сигнала пониженного напряжения (DC Low) сигнала зации	Сигнал выдается при обнаружении спада выходного напряжения (спад напряжения = транзистор ВЫКЛ).
12	Клемма выходного сигнала датчика прогноза срока техобслуживания (лет) (См. прим. 4 и 5).	Клемма выходного сигнала датчика прогноза срока техобслуживания (лет) (См. прим. 6)	Выдается, когда срок техобслуживания достигает установленного значения. (транзистор ВЫКЛ).
		Клемма выходного сигнала датчика времени наработки (тыс. час) (см. прим. 7).	Выдается, когда время наработки достигает установленного значения. (транзистор ВЫКЛ).
13	Общая клемма		Общая клемма (эмиттер) для клемм 11 и 12.

Примечание: 1. Предохранитель находится со стороны линии (L). HE допускает замены пользователем.  
2. Это клемма защитного заземления, указанная в стандартах по безопасности. Обязательно подключите заземление к этой клемме.  
3. Только S8VS-□□□24□□.  
4. Только S8VS-□□□24□□ (за исключением S8VS-06024□□).  
5. Возможно использование выхода как со стока, так и с истока.  
6. Только S8VS-□□□24A□ (за исключением S8VS-06024A).  
7. Только S8VS-□□□24B□ (за исключением S8VS-06024B).

# Технические характеристики (только для S8VS-□□□24□□)

## ■ Изменение режима

Модели S8VS-□□□24A□ (с контрольным индикатором) могут отображать выходное напряжение, выходной ток, пиковое значение тока или время прогноза срока техобслуживания. Модели S8VS-□□□24B□ (с контрольным индикатором) могут отображать выходное напряжение, выходной ток, пиковое значение тока или время наработки.



**Примечание:** Для модели S8VS-06024□ режим настройки не предусмотрен.

Индицируются различные состояния источника питания.

### Модели с датчиком прогноза срока техобслуживания (S8VS-□□□24A□)



## ■ Режим эксплуатации

### Модели с датчиком времени наработки (S8VS-□□□24B□)

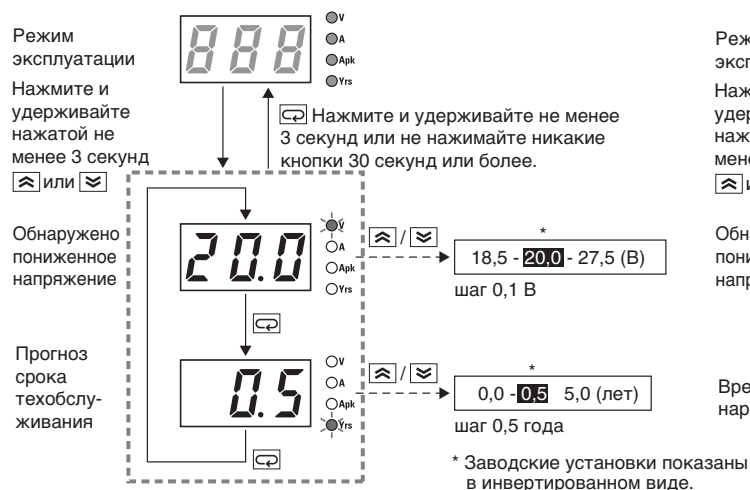


**Примечание:** 1. Измерение пикового значения тока включается через три секунды после включения источника питания. Тем самым не измеряется пусковой ток.  
2. Согласно заводской установке, при первом включении источника питания отображается выходное напряжение. Впоследствии выходное напряжение будет отображаться на том же индикаторе при выключении.

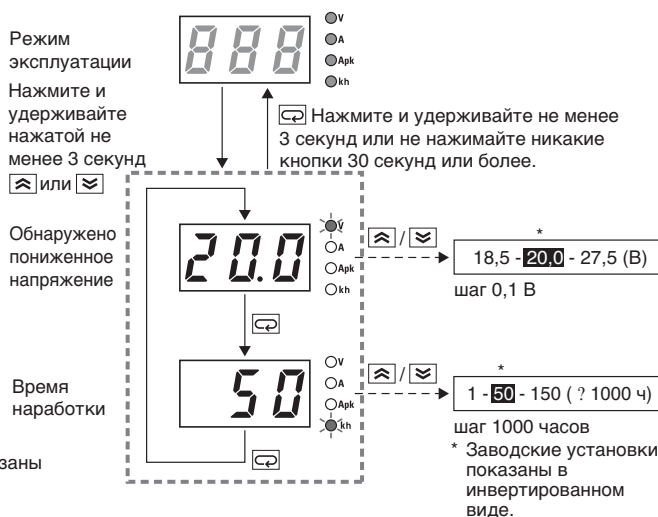
## ■ Режим настройки (кроме модели S8VS-06024□)

Установка различных параметров источника питания.

### Модели с датчиком прогноза срока техобслуживания (S8VS-□□□24A□)



### Модели с датчиком времени наработки (S8VS-□□□24B□)



**Примечание:** 1. Для быстрого увеличения или уменьшения значения нажмите и удерживайте нажатой более двух секунд кнопку увеличения (9) или уменьшения (10).  
2. Для модели S8VS-06024□ режим настройки не предусмотрен, ее параметры фиксированы при отгрузке.

## ■ Сброс значения пикового тока

Пиковое значение выходного тока (то есть, пиковое значение тока) на дисплее можно сбросить.



**Примечание:** Значение пикового тока не сбрасывается в режиме настройки.

## ■ Индикация сигнала пониженного напряжения

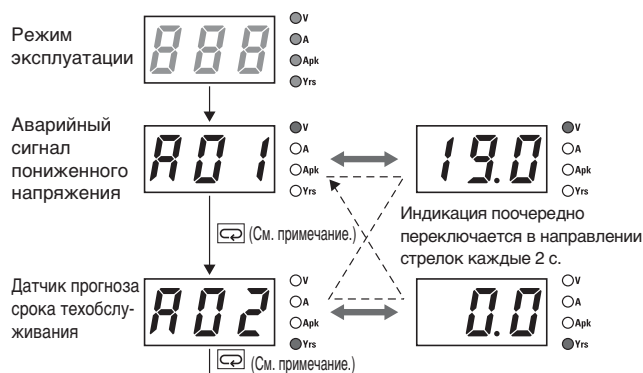
Этот индикатор горит при недостаточном выходном напряжении.



**Примечание:** 1. Индикатор переключается на отображение напряжения после восстановления напряжения до установленного или более высокого значения.  
2. Приведенные выше иллюстрации соответствуют моделям с датчиком прогноза техобслуживания (S8VS-□□□24A□).

## ■ Несколько сигналов



Одновременная выдача двух или более аварийных сигналов



**Примечание:** 1. Если отображается аварийный сигнал пониженного напряжения, нажмите → - индикация выходной нагрузки. Если отображается сигнал датчика прогноза срока техобслуживания или сигнал перегрева, нажмите → - индикация сигнала пониженного напряжения  
2. Приведенные выше иллюстрации соответствуют моделям с датчиком прогноза техобслуживания (S8VS-□□□24A□).

## ■ Функция внутренней диагностики

Номера в следующей таблице соответствуют номерам в номенклатуре на стр. 8 и 10.

(6) Основной индикатор	Описание	Состояние выхода	Метод восстановления	Настройки после восстановления
- - -	В сигнале напряжения или тока обнаружены помехи	Без изменений	Автоматическое восстановление	Без изменений
Hot	Перегрев	(12) Клемма выходного сигнала датчика прогноза срока техобслуживания (лет) отключена.	Автоматическое восстановление	Без изменений
EO1	Ошибка памяти установленного значения для сигнала пониженного напряжения	(11) Выходная клемма сигнала пониженного напряжения (DC LOW) отключена.	Нажмите и удерживайте нажатой кнопку увеличения (9)  или уменьшения (10)  в течение трех секунд, проверьте установленное значение в соответствующей точке.	В режиме настройки вновь задайте установленное значение или заводскую настройку.
EO2	Ошибка памяти установленного значения для датчика прогноза срока техобслуживания или датчика времени наработки	(12) Клемма выходного сигнала датчика прогноза срока техобслуживания (лет) отключена или клемма выходного сигнала датчика времени наработки (тыс. час) отключена.	Установленное значение должно вернуться к заводской настройке	
EO3	Другая ошибка памяти	(11) Выходная клемма сигнала пониженного напряжения (DC LOW) отключена. (12) Клемма выходного сигнала датчика прогноза срока техобслуживания (лет) отключена или клемма выходного сигнала датчика времени наработки (тыс. час) отключена.	Выключите переменный ток на входе, затем снова включите. Если не произошел сброс ошибки, обратитесь по месту приобретения аппаратуры.	Без изменений

- Примечание:**
1. Причиной ошибок “- - -”, “EO1”, “EO2” и “EO3” могут являться внешние помехи.
  2. Ошибку “Hot” может вызвать эксплуатация за пределами кривой ухудшения параметров, нарушение вентиляции или нештатное крепление.
  3. Если состояние ошибки “Hot” отображается более трех часов, функция датчика прогноза срока техобслуживания работает неверно. Выходной сигнал “лет” ((12) Клемма выходного сигнала датчика прогноза срока техобслуживания (лет)) остается отключенной (нет соединения между (12) Клемма выходного сигнала датчика прогноза срока техобслуживания (лет) и (13) Общая клемма выходного аварийного сигнала).
  4. В этом случае источник питания подлежит замене даже при правильном значении на выходе, так как возможно повреждение внутренних элементов.
  4. Функция распознавания ошибки “Hot” есть только у модели S8VS-□□□24A□.

## ■ Прогноз срока техобслуживания (S8VS-□□□24A□)

Отображается, когда срок техобслуживания достигает установленного значения.



## ■ Индикация и выход

При покупке изделия отображается "FUL". По мере старения электролитических конденсаторов отображение заменяется на "HLF". "FUL" отображается на индикаторе прогноза срока технического обслуживания приблизительно в течение одного месяца после первого включения источника питания. Затем отображается накопленное значение в зависимости от условий эксплуатации. (Однако сигнал "HLF" может не появиться в зависимости от условий эксплуатации и установленного значения для прогноза срока техобслуживания).

### S8VS-06024A:

После того, как оставшееся до техобслуживания время снижается до двух лет, отображение автоматически переключается на значение, которое снижается с "1.5" до "1.0", затем до "0.5", затем до "0.0" (лет) по мере увеличения времени наработки. Когда оставшееся время становится менее 0,5 года, поочередно отображаются сигналы (A02) и "0.0".

### S8VS-09024A□/S8VS-12024A□, S8VS-18024A□/S8VS-24024A□:

Если для прогноза срока техобслуживания L (которое можно произвольно установить от 0,0 до 5,0 лет с шагом 0,5 года) установлено значение больше двух лет, то отображение автоматически изменяется на значение (L - 0,5) после того, как оставшееся время станет меньше установленного, при этом поочередно отображаются сигнал (A02) и оставшееся время.

Если установленное значение меньше 2,0 лет, то отображение заменяется на значение (1,5) после того, как оставшееся время станет менее двух лет; когда оставшееся время уменьшается ниже установленного значения, поочередно отображается сигнал (A02) и оставшееся время (L - 0,5).

Если поочередно отображаются сигнал (A02) и числовое значение, транзистор ((12) Клемма выходного сигнала датчика прогноза срока техобслуживания (лет)) отключается, указывая на необходимость технического обслуживания. (Транзистор выключается, когда наступает срок технического обслуживания, при этом отсутствует соединение между (12) Клемма выходного сигнала датчика прогноза срока техобслуживания (лет) и (13) Общая клемма выходного аварийного сигнала.)



- Примечание:**
1. Время, оставшееся до техобслуживания, определяется по времени непрерывной эксплуатации, исключая время, когда источник питания выключен.
  2. "FUL" отображается приблизительно в течение одного месяца, необходимого для оценки скорости старения; выход остается в состоянии ВКЛ (присутствует соединение между (12) Клемма выходного сигнала датчика прогноза срока техобслуживания (лет) и (13) Общая клемма выходного аварийного сигнала).
  3. Более подробно о сигналах на индикаторе см. *Связь между отображаемыми значениями и выходными сигналами заданных величин* в разделе *Датчик прогноза срока техобслуживания*.



## ■ Датчик прогноза срока техобслуживания

Источник питания снабжен электролитическими конденсаторами.

В ходе эксплуатации электролит конденсатора просачивается через резиновое уплотнение и испаряется. Это приводит к ухудшению параметров конденсатора, например, к снижению емкости и т.п.

Вследствие такого ухудшения параметров электролитических конденсаторов источник питания со временем теряет свои эксплуатационные качества.

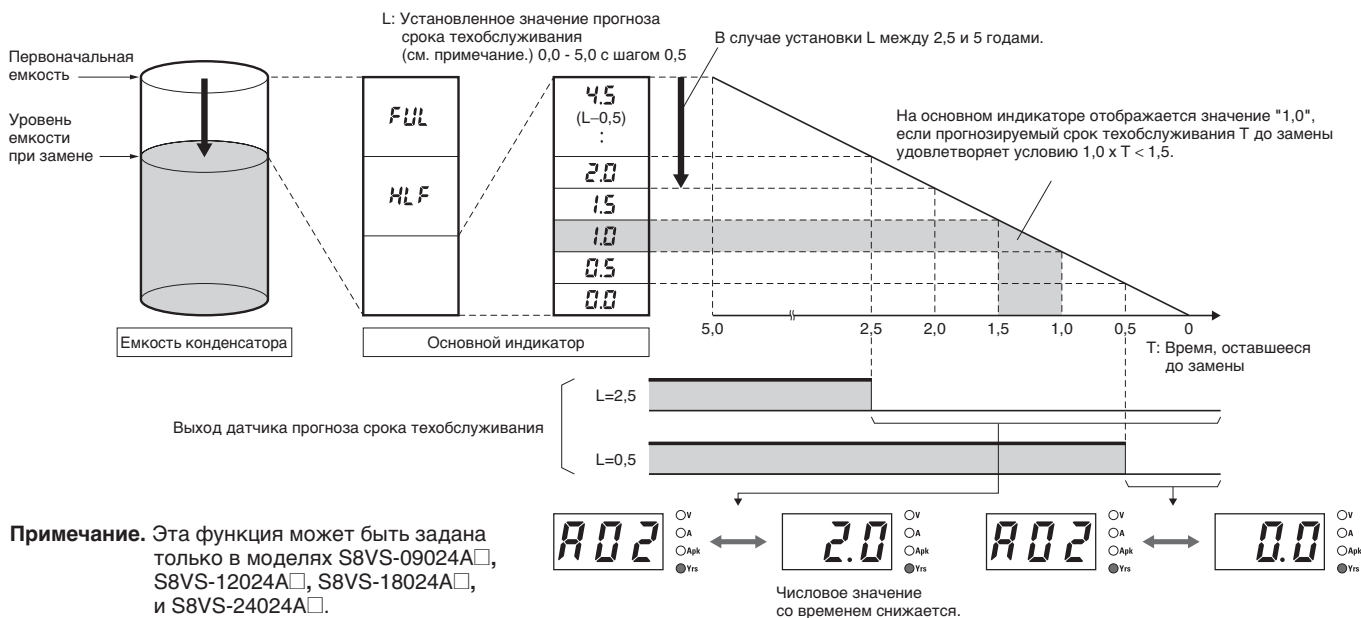
Датчик прогноза срока техобслуживания показывает примерное время, оставшееся до очередного техобслуживания источника питания из-за ухудшения параметров электролитических

конденсаторов. Когда время, оставшееся до прогнозируемого источником питания срока техобслуживания, достигает установленной величины, отображается аварийный сигнал и переключается выходной сигнал.

Эта функция служит для определения примерного срока замены источника питания.

**Примечание:** Датчик прогноза срока техобслуживания отображает примерное время до техобслуживания, рассчитанное исходя только из ухудшения параметров электролитического конденсатора. Датчик не предсказывает отказы, вызванные другими причинами.

## Связь между отображаемыми значениями и выходными сигналами заданных величин



## ■ Принцип работы

Скорость старения электролитического конденсатора существенно изменяется в зависимости от рабочей температуры. (Обычно выполняется правило "вдвое на каждые 10 °С, т.е. при повышении температуры на каждые 10 °С скорость ухудшения параметров удваивается в соответствии с уравнением Аррениуса.) Модели S8VS-□□□24A□ отслеживают температуру внутри источника питания и вычисляют степень старения в зависимости от времени наработки и температуры внутри источника. Исходя из этой степени старения источник питания выдает аварийный сигнал на индикатор и на выход, когда оставшееся до техобслуживания время достигает установленного значения.

- Примечание:**
1. Вследствие старения внутренних электронных компонентов источник питания подлежит замене приблизительно через 15 лет, даже в том случае, если не появляются индикация и выходной сигнал от датчика прогноза срока техобслуживания.
  2. Прогнозируемый срок техобслуживания ускоряется или замедляется в зависимости от условий эксплуатации. Время от времени проверяйте индикацию.
  3. Увеличение или уменьшение срока техобслуживания может вызывать повторяющиеся включения и отключения выходного сигнала. Выходом оснащены только модели S8VS-09024A□, S8VS-12024A□, S8VS-18024A□ и S8VS-24024A□.
  4. Эксплуатация в схемах, где переменный ток на входе часто включается и выключается, может неблагоприятно влиять на точность прогнозирования срока обслуживания.

## ■ Контрольные значения

Надежность (среднее время безотказной работы)	Значение
	Стандартные типы
	<ul style="list-style-type: none"> <li>• Типы с датчиком прогноза срока техобслуживания</li> <li>• Типы с датчиком времени наработки</li> </ul>
	60 Вт: 400 000 часов, 230 000 часов, 90 Вт: 390 000 часов, 200 000 часов, 120 Вт: 280 000 часов, 190 000 часов, 180 Вт: 260 000 часов, 180 000 часов, 240 Вт: 220 000 часов, 160 000 часов,
Определение	MTBF означает "среднее время наработки на отказ"; это значение рассчитывается на основании вероятности случайного отказа устройств и характеризует их надежность. Поэтому оно не обязательно соответствует сроку службы изделия.
Ожидаемый срок службы	Мин. 10 лет.
Определение	Ожидаемый срок службы показывает среднее число часов работы при рабочей температуре 40 °С и уровне нагрузки 50%. Обычно он определяется сроком службы встроеного алюминиевого электролитического конденсатора.

**Примечание:** Прогноз срока техобслуживания - это срок службы (в течение всего времени контролируется температура внутри источника питания) внутреннего электролитического конденсатора при фактических условиях эксплуатации, который изменяется в зависимости от конкретных условий эксплуатации. Максимальный срок для прогноза срока техобслуживания принят равным 15 лет.

## ■ Модели с датчиком времени наработки (S8VS-□□□24B□)

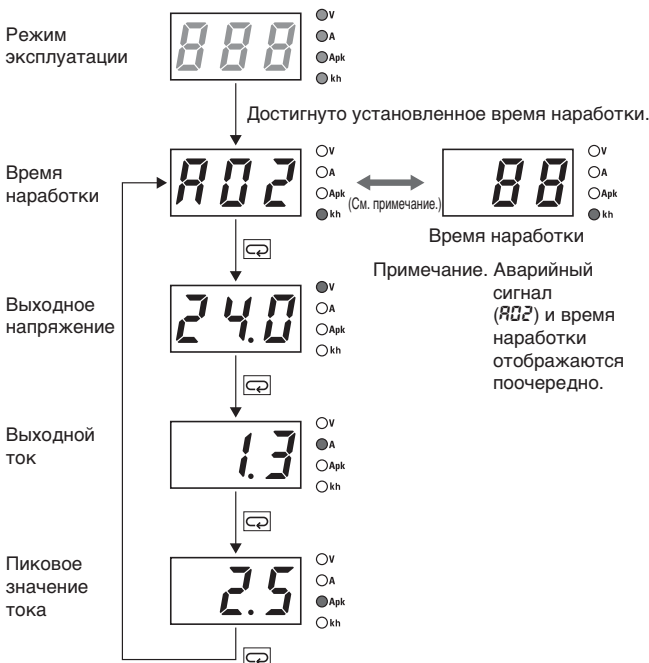
### S8VS-06024B

Накопленное время наработки источника питания отображается в качестве общего времени наработки.  $\bar{\square}$  (тыс. час) отображается сразу после приобретения, затем показания увеличиваются с шагом 1 тыс. час по мере накопления времени наработки. Модель S8VS-06024B не оснащена функцией аварийного сигнала (параметр, индикатор или выход).

### S8VS-09024B□/S8VS-12024B□/

### S8VS-18024B□/S8VS-24024B□

Индикация появляется при достижении установленного значения времени наработки.



Накопленное время наработки источника питания отображается в качестве общего времени наработки.  $\bar{\square}$  (тыс. час) отображается сразу после приобретения, затем показания увеличиваются с шагом 1 тыс. час по мере накопления времени наработки. При достижении общим временем наработки установленного для подачи сигнала значения, поочередно отображаются сигнал (A02) и время наработки, а транзистор ((12) Клемма выходного сигнала датчика времени наработки (тыс. час)) выдает внешний выходной сигнал состояния.

(Достигнуто установленное для подачи сигнала значение = ВЫКЛ, то есть, отсутствует соединение между (12) Клемма выходного сигнала датчика времени наработки (тыс. час) и (13) Общая клемма выходного аварийного сигнала)

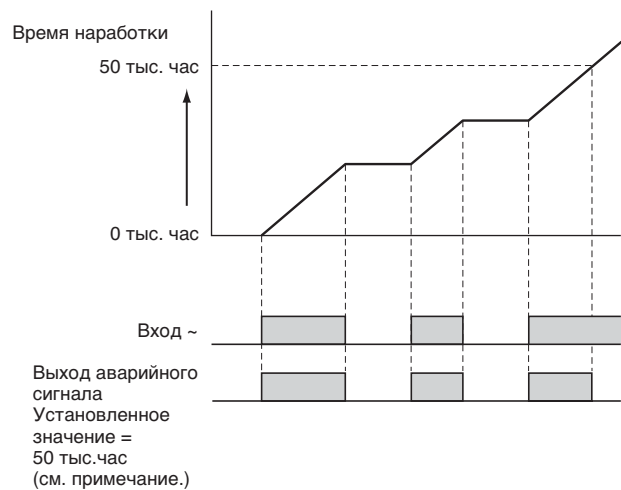
Установленное значение для аварийного сигнала можно изменить в режиме настройки.

Например: Отображается аварийный сигнал при достижении установленного значения времени наработки 88 тыс. час



Примечание: Сброс времени наработки не предусмотрен. Для сброса аварийного сигнала измените установленное для подачи сигнала значение на более высокое, чем отображаемое значение времени наработки.

### Временная диаграмма



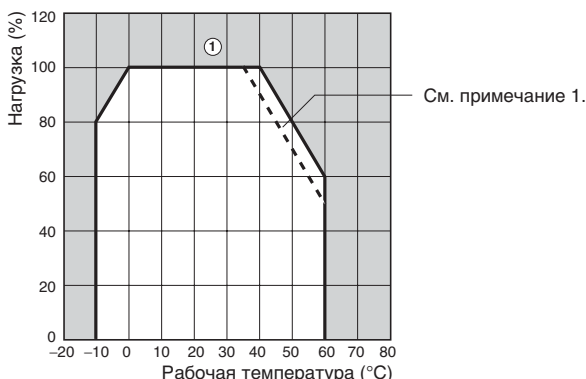
Примечание: Установка предусмотрена только в следующих моделях: S8VS-09024B□, S8VS-12024B□, S8VS-18024B□, S8VS-24024B□

- Примечание: 1. Время наработки не включает в себя время, когда источник питания выключен.  
2. Время наработки определяется временем, когда источник питания включен, и не связано со старением электролитических конденсаторов, установленных в источнике питания, или с воздействием температуры окружающей среды.



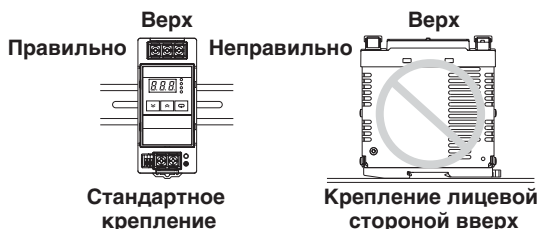
# Технические характеристики (модели мощностью 60 Вт, 90 Вт, 120 Вт, 180 Вт и 240 Вт)

## Кривая ухудшения параметров



- Примечание:**
1. Для крепления справа используйте кронштейн для бокового крепления (кроме моделей мощностью 240 Вт).
  2. Внутренние компоненты могут иметь повреждения или дефекты. Не используйте источник питания за пределами кривой ухудшения параметров (то есть в заштрихованной области ① графика, изображенного выше.)
  3. При ухудшении параметров рекомендуется принудительное воздушное охлаждение.

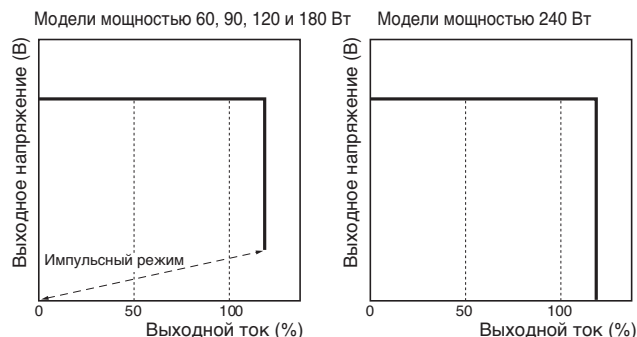
## Монтаж



- Примечание:** Нештатное крепление препятствует теплоотводу и может привести к повреждению или выходу из строя внутренних компонентов. Кроме того, перегрев может привести к нарушению работы датчика прогноза срока техобслуживания. Придерживайтесь стандартного способа установки.

## Защита от перегрузки

Источник питания снабжен функцией защиты от перегрузки, которая защищает источник питания от возможного повреждения в случае перегрузки по току. Когда выходной ток возрастает минимум до 105 % от номинального, включается функция защиты, понижающая выходное напряжение. Когда выходной ток снижается до номинального диапазона, функция защиты от перегрузки автоматически отключается.

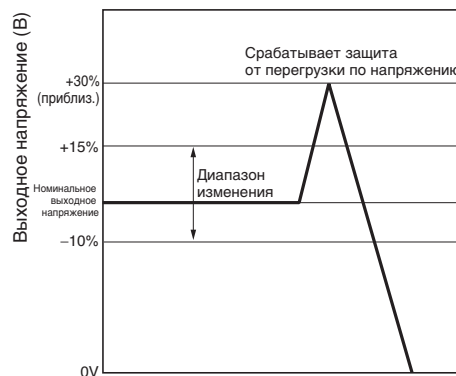


Значения, показанные на схемах сверху, приведены только для справки.

- Примечание:**
1. Короткое замыкание или перегрузка по току в процессе эксплуатации может привести к повреждению или выходу из строя внутренних компонентов.
  2. В условиях частых импульсов пускового тока или перегрузки со стороны нагрузки внутренние компоненты источника питания могут быть повреждены или выйти из строя. Запрещается работа источника питания при таких условиях.

## Защита от перегрузки по напряжению

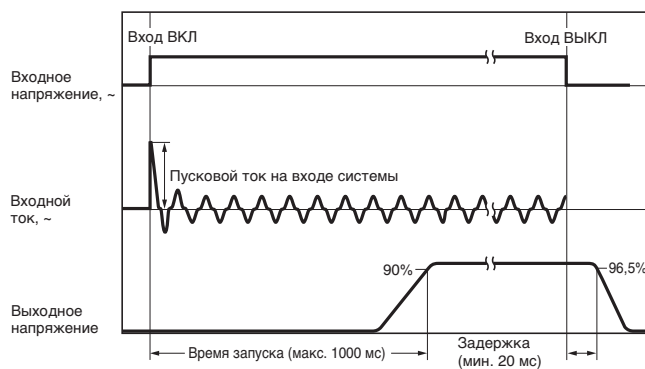
Учитывайте возможность превышения напряжения и разрабатывайте систему таким образом, чтобы нагрузка не подвергалась воздействию повышенного напряжения даже в случае выхода из строя цепи обратной связи источника питания. При появлении на выходе источника повышенного напряжения, составляющего около 130% от номинального напряжения или выше, выходное напряжение отключается. Выполните сброс источника питания: выключите его не менее, чем на три минуты, а затем снова включите.



Значения на схеме сверху приведены только для справки.

- Примечание:** Не ВКЛЮЧАЙТЕ питание, пока не устранена причина перегрузки по напряжению.

## Пусковой ток, время запуска, задержка выхода



## ■ Функция аварийного сигнала пониженного напряжения (индикация и выходной сигнал) (только для S8VS-□□□24□□)

При обнаружении спада напряжения поочередно отображается аварийный сигнал (*RL*) и наименьшее значение выходного напряжения. Установленную величину минимального допустимого напряжения можно изменить в режиме настройки.

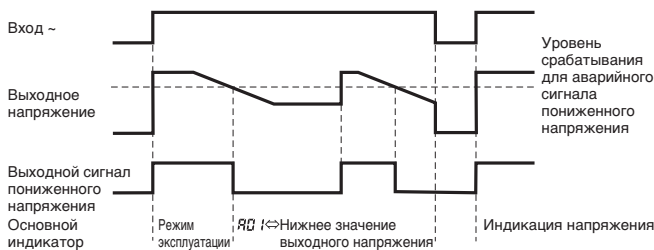
(От 18,5 до 27,5 В (от 18,5 до 26,3 В для S8VS-24024□□), с шагом 0,1 В. Для S8VS-06024□ значение зафиксировано на 20,0 В.)

Кроме того, на внешнее устройство с транзистора подается выходной сигнал пониженного напряжения (клемма (11) DC LOW) для предупреждения об ошибке (за исключением модели S8VS-06024□). (Спад выходного напряжения = ОТКЛ, то есть отсутствует соединение между (11) Клемма сигнала пониженного напряжения (DC LOW) и (13) Общая клемма выходного аварийного сигнала.)

### Например: Выдача сигнала при спаде выходного напряжения модели S8VS-09024□□ до установленного значения (19,0 В) или ниже



- Примечание:**
1. Работа начинается примерно через три секунды после приложения переменного напряжения.
  2. Аварийный сигнал не отображается в режиме настройки.
  3. Для сброса индикации аварийного сигнала нажмите ((8) кнопка режима) после восстановления выходного напряжения.
  4. Функция сигнала пониженного напряжения отслеживает напряжение на выходной клемме источника питания. Для точного контроля напряжения измерьте напряжение на нагрузке.

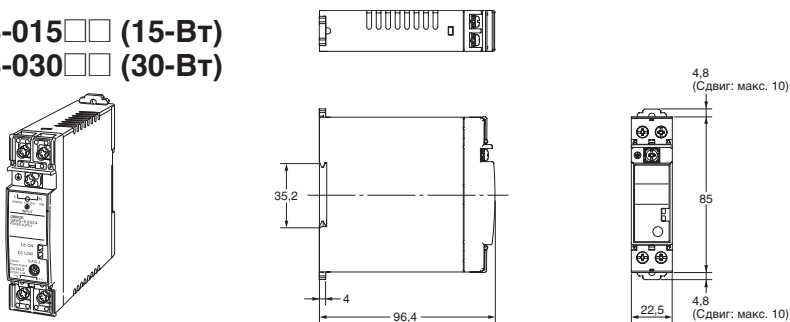


- Примечание:**
1. Работа начинается примерно через три секунды после приложения переменного напряжения.
  2. Функция аварийного сигнала для пониженного напряжения срабатывает также в случае, когда перерыв в подаче переменного тока на вход длится более 20 мс.

# Габаритные размеры

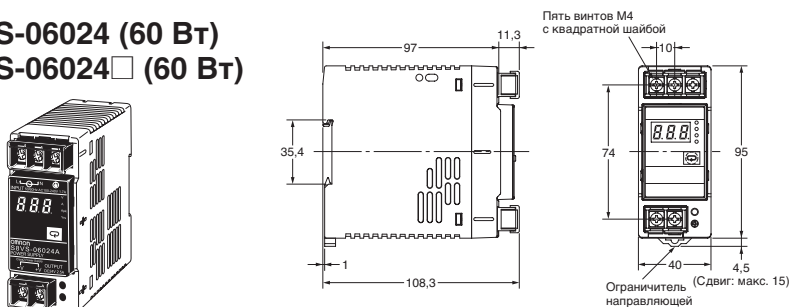
Примечание: Все значения представлены в миллиметрах, если не указано иначе.

**S8VS-015**□□ (15-Вт)  
**S8VS-030**□□ (30-Вт)



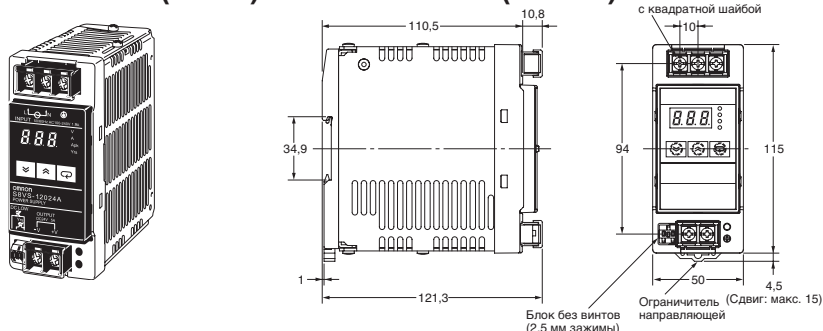
Примечание: На рисунке изображена модель S8VS-03024.

**S8VS-06024** (60 Вт)  
**S8VS-06024**□ (60 Вт)



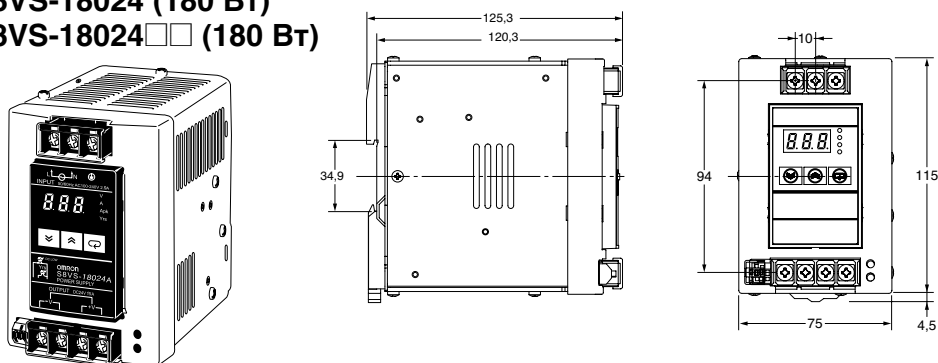
Примечание: На рисунке изображена модель S8VS-06024A.

**S8VS-09024** (90 Вт)/**S8VS-12024** (120 Вт)  
**S8VS-09024**□□ (90 Вт)/**S8VS-12024**□□ (120 Вт)



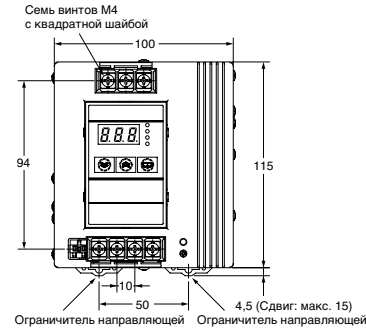
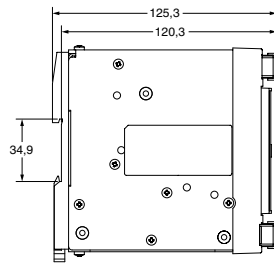
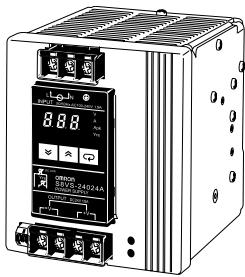
Примечание: На рисунке изображена модель S8VS-12024A.

**S8VS-18024** (180 Вт)  
**S8VS-18024**□□ (180 Вт)



Примечание: На рисунке изображена модель S8VS-18024A.

**S8VS-24024 (240 Вт)**  
**S8VS-24024□□ (240 Вт)**



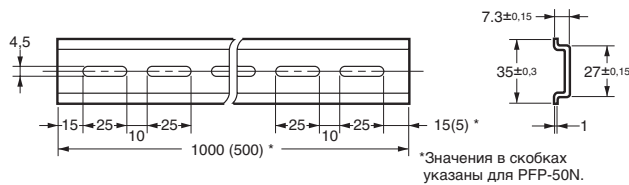
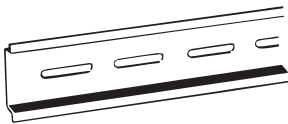
Примечание: На рисунке изображена модель S8VS-24024A.

**■ Направляющая стандарта DIN**  
**(заказывается отдельно)**

Примечание: Все значения представлены в миллиметрах, если не указано иначе.

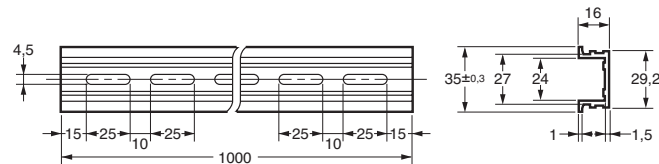
**Направляющая для монтажа**  
**(материал: алюминий)**

**PFP-100N**  
**PFP-50N**



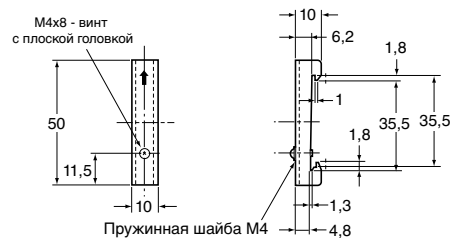
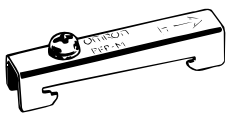
**Направляющая для монтажа**  
**(материал: алюминий)**

**PFP-100N2**



**Торцевая пластина**

**PFP-M**



## ■ Крепежные кронштейны

Название	Модель
Кронштейн для бокового крепления (для моделей 15 и 30 Вт)	S82Y-VS30P
Кронштейн для бокового крепления (для моделей мощностью 60, 90 и 120 Вт)	S82Y-VS10S
Кронштейн для бокового крепления (для моделей мощностью 180 Вт)	S82Y-VS15S
Кронштейн для бокового крепления (для моделей мощностью 240 Вт)	S82Y-VS20S
Кронштейн для фронтального монтажа (для моделей мощностью 60, 90, 120, 180 и 240 Вт) (см. примечание)	S82Y-VS10F

Примечание: Для монтажа модели мощностью 240 Вт требуется два кронштейна.

Тип	Модель	Габаритные размеры	Внешний вид
Кронштейн для бокового крепления (для моделей 15 и 30 Вт)	S82Y-VS30P	<p>Примечание. 1. Направление секции возврата: внутрь изгиба 2. Высота секции возврата: макс. 0,1 3. Внутренний радиус изгиба: R2 4. Угол изгиба: 90°±1°</p>	
Кронштейн для бокового крепления (для моделей 60, 90 и 120 Вт)	S82Y-VS10S		<p>Крепление слева    Крепление справа</p>
Кронштейн для бокового крепления (для моделей 180 Вт)	S82Y-VS15S		<p>Крепление слева</p> <p>*Крепление справа также допустимо.</p>
Кронштейн для бокового крепления (для моделей 240 Вт)	S82Y-VS20S		<p>Крепление слева</p> <p>*Крепление справа также допустимо.</p>
Кронштейн для крепления лицевой стороной вверх (для моделей мощностью 60, 90, 120, 180 и 240 Вт)	S82Y-VS10F		<p>(Для источников 60, 90, 120 и 180 Вт)    (Для источника 240 Вт)</p> <p>*Используйте два кронштейна S82Y-VS10F для источника мощностью 240 Вт.</p>

# Меры предосторожности

## ⚠ ВНИМАНИЕ

При работе с прибором возможно легкое поражение электрическим током, возгорание или отказ изделия. Запрещается разбирать, модифицировать и ремонтировать изделие и прикасаться к внутренним частям изделия.



При работе с прибором возможны ожоги. Не прикасайтесь к изделию при включенном питании и сразу после выключения питания.



Возможно искрение. Затяните винты клемм с заданным моментом (для моделей мощностью 15 и 30 Вт: 0,8 – 1,0 Н·м для моделей мощностью 60, 90, 120, 180 и 240 Вт: 1,08 Н·м).



При работе с прибором возможно легкое поражение электрическим током. Не прикасайтесь к клеммам при включенном питании. После подключения проводов обязательно закрывайте клеммную крышку.



При работе с прибором возможно легкое поражение электрическим током, возгорание или отказ изделия. Не допускайте попадания в изделие металлических частиц, стружек и опилок, а также обрезков проводов.

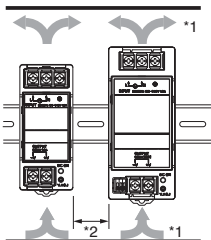


## ■ Техника безопасности

### Монтаж

Примите соответствующие меры для обеспечения надлежащего теплоотвода - это увеличивает долгосрочную надежность прибора. При монтаже убедитесь в том, что вокруг приборов обеспечена конвекция воздуха. Не используйте источник питания в местах, где температура превышает пределы, указанные на кривой ухудшения параметров.

При сверлении монтажных отверстий контролируйте отсутствие попаданий металлической стружки внутрь прибора.



- \*1. Конвекция воздуха
- \*2. мин. 20 мм

### (Модели мощностью 15 и 30 Вт)

Нештатное крепление препятствует теплоотводу и может привести к повреждению или выходу из строя внутренних компонентов. Используйте изделие в пределах кривой ухудшения параметров, соответствующей выбранному способу монтажа.

При монтаже изделия с горизонтальным расположением передней панели используйте монтажный кронштейн.

Возможно неблагоприятное воздействие на процесс рассеяния тепла. При монтаже изделия с горизонтальным расположением передней панели размещайте его стороной с этикеткой вверх.

Обеспечивайте зазор 20 мм даже при горизонтальном монтаже и монтаже с горизонтальным расположением передней панели. Если зазор величиной 20 мм обеспечить нельзя, необходимо предусмотреть зазор не менее 10 мм. При монтаже источников питания горизонтально в вертикальные стойки необходимо обеспечить зазор не менее 75 мм между соседними устройствами. Подробная информация приведена в разделе *Кривая ухудшения параметров* на стр. 8.

### (Модели мощностью 60, 90, 120, 180 и 240 Вт)

Нештатное крепление препятствует теплоотводу и может привести к повреждению или выходу из строя внутренних компонентов. Придерживайтесь стандартного способа установки.

## Коммутация

Тщательно подключите заземление. Используется клемма защитного заземления, соответствующая стандартам безопасности. При неправильном заземлении возможно поражение электрическим током или неполадки в работе.

При прокладке проводов возможно искрение. Проверьте, что входные и выходные клеммы правильно подсоединены.

При затягивании не прикладывайте к клеммной коробке усилие более 100 Н.

Перед включением питания проверьте, что с прибора снят чехол, который закрывал его во время механической обработки при монтаже, и что он не затрудняет теплоотвод.

Во избежание задымления или возгорания, вызванного аварийной нагрузкой, используйте следующие типы проводов для подключения S8VS.

## Рекомендованный тип провода

### Модели мощностью 15 и 30 Вт

Модель	Многожильные провода	Одножильные провода
S8VS-03005	AWG18 - 14 (0,9 - 2,0 мм <sup>2</sup> )	AWG18 - 16 (0,9 - 1,1 мм <sup>2</sup> )
Другие модели	AWG20 - 14 (0,5 - 2,0 мм <sup>2</sup> )	AWG20 - 16 (0,5 - 1,1 мм <sup>2</sup> )

### Модели мощностью 60, 90, 120, 180 и 240 Вт

Модель	Рекомендованный типоразмер провода	
	Для клемм с винтовым креплением	Для клемм выходных сигналов
S8VS-06024□	AWG14 - 20 (Сечение от 0,517 до 2,081 мм <sup>2</sup> )	---
S8VS-09024□□ S8VS-12024□□□ S8VS-18024□□□□ S8VS-24024□□□□	AWG14 - 18 (Сечение от 0,823 до 2,081 мм <sup>2</sup> )	AWG18 - 28 (Сечение от 0,081 до 0,823 мм <sup>2</sup> )

## Место установки

Не используйте источник питания в местах, подверженных ударам и вибрациям. В частности, устанавливайте источник питания как можно дальше от контактов и других устройств, являющихся источниками вибраций.

Устанавливайте источник питания на достаточном удалении от всех источников сильных высокочастотных помех.

## Эксплуатационный ресурс

Ресурс источника питания определяется ресурсом используемых электролитических конденсаторов. Здесь применим закон Аррениуса, т.е. ресурс снижается вдвое при повышении температуры на 10 °С, либо ресурс удваивается при падении температуры на 10 °С. Таким образом, ресурс источника питания можно увеличить, снизив его внутреннюю температуру.

## Условия эксплуатации и хранения

Храните источник питания при температуре -25 - 65 °С и влажности -25% - 90%.

Не используйте источник питания за пределами кривой ухудшения параметров во избежание повреждения и выхода из строя внутренних компонентов.

Рекомендуется эксплуатация источника питания при влажности от 25 до 85 %.

Избегайте размещать источник питания в местах, подверженных попаданию прямых солнечных лучей.

Избегайте размещать источник питания в местах, где существует опасность попадания внутрь прибора жидкостей, посторонних веществ или агрессивных газов.



## Только для моделей S8VS-□□□24A□

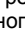
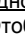
При длительном хранении источника питания во избежание ухудшения работы функции прогноза оставшегося срока службы обеспечьте следующие условия.

- При хранении более трех месяцев: температуры от -25 до +30 °С, влажность от 25 до 70%.

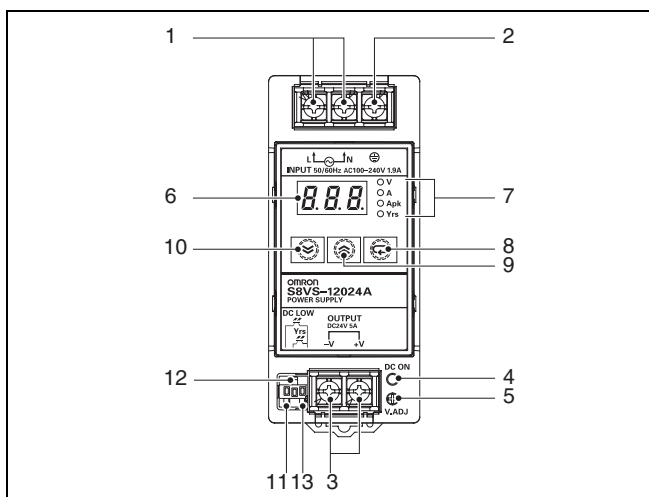
## Периодическая проверка

**(только для моделей S8VS-09024□□, S8VS-12024□□, S8VS-18024□□ и S8VS-24024□□)**

Прежде, чем источник питания выдаст аварийный сигнал прогноза срока техобслуживания, может пройти более десяти лет при нормальных условиях эксплуатации (S8VS-□□□24A□). При некоторых настройках время наработки (S8VS-□□□24B□) может достигать тех же значений, что и прогноз срока техобслуживания. При длительной эксплуатации периодически проверяйте правильность выходных сигналов прогноза срока техобслуживания ((12)лет) и общего времени наработки ((12)тыс.час), придерживаясь следующих инструкций.

1. Выберите режим эксплуатации.
2. Проверьте, что выход ((12)лет/тыс. час) включен (имеется соединение между (12) и (13)).
3. В режиме эксплуатации нажмите и удерживайте нажатыми кнопку уменьшения  (10) и кнопку режима  (8) **одновременно** в течение не менее, чем трех секунд. Отображение основного индикатора (6) изменяется на "RD2". Не активный выход ((12)лет/тыс. час) (отсутствует соединение между (12) и (13)) при индикации "RD2" означает правильную работу.
4. Отпустите кнопки для возврата в нормальное состояние.

**Примечание:** При выполнении периодической проверки выход постоянного тока остается во включенном состоянии.



## Защита от перегрузки по току

Короткое замыкание или перегрузка по току в процессе эксплуатации могут привести к повреждению или выходу из строя внутренних компонентов.

В условиях частых импульсов пускового тока или перегрузки со стороны нагрузки внутренние компоненты источника питания могут быть повреждены или выйти из строя. Запрещается работа источника питания при таких условиях.

## Выход аварийной сигнализации (только модели S8VS-09024□□, S8VS-12024□□, S8VS-18024□□, S8VS-24024□□)

При использовании выходных аварийных сигналов учитывайте максимальные паспортные данные, остаточное напряжение и ток утечки.

Выход транзистора: сток для моделей S8VS-□□□24□  
исток для моделей S8VS-□□□24□P

Макс. 30 В=, макс 50 мА.

Остаточное напряжение ВКЛ.: макс. 2 В.  
Ток утечки ВЫКЛ.: макс. 0,1 мА.

## Зарядка аккумулятора

Если в качестве нагрузки необходимо подключить аккумулятор, соберите цепь ограничения перегрузки по току и цепь защиты от перегрузки по напряжению.

## Испытание электрической прочности диэлектрика

Если между входом и корпусом (FG) прикладывается высокое напряжение, оно проходит через линейную схему (LC) встроенного фильтра подавления помех и вызывает аккумулярование энергии. Если источник высокого напряжения, используемый для испытаний электрической прочности диэлектрика, включается и выключается выключателем, таймером или другим подобным устройством, то при выключении напряжения будет генерироваться импульс напряжения, и внутренние компоненты могут быть повреждены. Для предотвращения генерирования импульса напряжения снижайте приложенное напряжение медленно с помощью реостата в испытательном устройстве либо включайте и выключайте напряжение в момент перехода через нуль.

## Пусковой ток

Когда два или более источников питания подключены к одному входу, суммарный ток равен сумме токов каждого источника питания. При выборе плавких предохранителей и автоматических выключателей тщательно подбирайте их номиналы во избежание перегорания плавких предохранителей и отключения автоматов из-за пускового тока.

## Регулятор выходного напряжения (V.ADJ)

Регулятор выходного напряжения (V.ADJ) можно сломать, поворачивая его с излишним усилием. Не поворачивайте регулятор с чрезмерным усилием.

После завершения регулировки выходного напряжения убедитесь в том, что выходная мощность и выходной ток не превышают номинальных значений выходной мощности и выходного тока.

## Модели мощностью 15 и 30 Вт

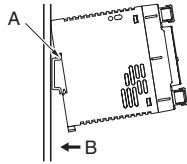
Если выходное напряжение установлено меньшим, чем -10%, то может срабатывать функция аварийного сигнала пониженного напряжения.

## Модели мощностью 60, 90, 120, 180 и 240 Вт

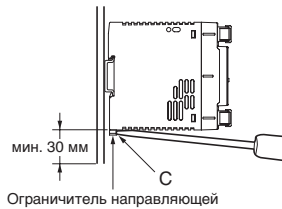
Если выходное напряжение установлено меньшим, чем 20 В (заводская установка), то может срабатывать функция аварийного сигнала пониженного напряжения.

## Монтаж на направляющей DIN

Для крепления источника питания на направляющей стандарта DIN навесьте секцию (A) источника на направляющую и нажмите на источник в направлении (B).



Для снятия источника питания отожмите отверткой секцию (C) вниз и снимите источник.

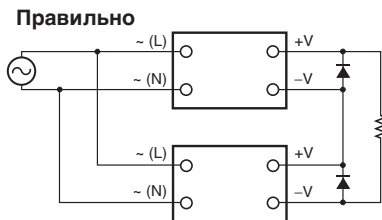


## Последовательное подключение

### (Модель на 24 В)

Два источника питания можно соединить последовательно.

Выходное ( $\pm$ ) напряжение можно получить с помощью двух источников питания.



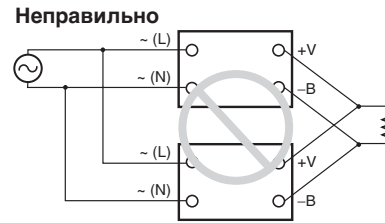
**Примечание: 1.** Диоды подключаются как показано на схеме выше. При коротком замыкании в нагрузке в источнике питания будет генерироваться обратное напряжение. В этом случае источник питания может быть поврежден или выйти из строя. Подключайте диоды в строгом соответствии со схемой, показанной на рисунке выше. Выбирайте диоды со следующими паспортными данными.

Тип	Диод с барьером Шоттки
Электрическая прочность диэлектрика ( $V_{RRM}$ )	Удвоенное номинальное выходное напряжение или выше
Прямой ток ( $I_F$ )	Удвоенный номинальный выходной ток или выше

- Хотя изделия с разными техническими характеристиками можно соединять последовательно, ток, протекающий через нагрузку, не должен превышать меньшего из номинальных выходных токов.
- Последовательное подключение моделей с напряжением 5 В и 12 В предусмотрено.

## Параллельное подключение

Данный прибор не предназначен для параллельного подключения.



## При отсутствии выходного напряжения

Отсутствие выходного напряжения может объясняться тем, что сработала функция защиты от перегрузки по току или напряжению. Внутренняя защита может срабатывать, если при включении источника питания возникает большое количество импульсных скачков напряжения, например, искровые импульсы.

В случае отсутствия выходного напряжения перед обращением в компанию OMRON проверьте следующее:

- Проверьте состояние защиты от перегрузки: проверьте, не находится ли нагрузка в состоянии перегрузки или короткого замыкания. При проверке отсоедините провода от нагрузки.
- Проверьте защиту от перегрузки по напряжению или внутреннюю защиту (кроме моделей мощностью 15 Вт): выключите источник питания и оставьте его выключенным на 3 минуты. Затем снова включите его и посмотрите, привело ли это к устранению причин блокировки.

## Схема подавления высших гармоник тока

### (Модели мощностью 120, 180 и 240 Вт)

Схема подавления высших гармоник тока встроена в источник питания. Эта схема может создавать помехи при включении питания, однако они прекращаются после стабилизации работы внутренних схем и не означают наличия каких-либо неисправностей в изделии.









# Сведения о гарантии и применении

## Внимательно ознакомьтесь с данным каталогом

Внимательно ознакомьтесь с данным каталогом перед приобретением изделия. При возникновении вопросов или замечаний обратитесь к представителю OMRON.

## Гарантия и ограничение ответственности

### ГАРАНТИЯ

Исключительная гарантия компании OMRON подразумевает, что данные изделия не имеют дефектов материалов и изготовления, и функционируют в течение одного года (если не указан иной срок) с даты продажи изделия компанией OMRON. КОМПАНИЯ OMRON НЕ ДАЕТ НИКАКИХ ГАРАНТИЙ ИЛИ ОБЯЗАТЕЛЬСТВ, ЯВНЫХ ИЛИ ПОДРАЗУМЕВАЕМЫХ, В ОТНОШЕНИИ СОБЛЮДЕНИЯ ЗАКОНОДАТЕЛЬСТВА, КОММЕРЧЕСКОЙ ПРИГОДНОСТИ И СООТВЕТСТВИЯ ИЗДЕЛИЙ КОНКРЕТНОМУ НАЗНАЧЕНИЮ. ЛЮБОЙ ПОКУПАТЕЛЬ ИЛИ ПОЛЬЗОВАТЕЛЬ ПОДТВЕРЖДАЕТ, ЧТО ДАННЫЙ ПОКУПАТЕЛЬ ИЛИ ПОЛЬЗОВАТЕЛЬ ПРИНЯЛ НА СВОЮ ОТВЕТСТВЕННОСТЬ РЕШЕНИЕ О СООТВЕТСТВИИ ДАННЫХ ИЗДЕЛИЙ ТРЕБОВАНИЯМ ПРЕДПОЛАГАЕМОГО ПРИМЕНЕНИЯ. КОМПАНИЯ OMRON ОТКАЗЫВАЕТСЯ ОТ ЛЮБЫХ ДРУГИХ ЯВНЫХ ИЛИ ПОДРАЗУМЕВАЕМЫХ ГАРАНТИЙНЫХ ОБЯЗАТЕЛЬСТВ.

### ОГРАНИЧЕНИЕ ОТВЕТСТВЕННОСТИ

КОМПАНИЯ OMRON НЕ НЕСЕТ ОТВЕТСТВЕННОСТИ ЗА ОСОБЫЕ, КОСВЕННЫЕ ИЛИ ПОСЛЕДОВАВШИЕ УБЫТКИ, ПОТЕРЮ ПРИБЫЛИ, КОММЕРЧЕСКИЙ УЩЕРБ ЛЮБОГО РОДА, ТАК ИЛИ ИНАЧЕ СВЯЗАННЫЕ С ИЗДЕЛИЯМИ, НЕЗАВИСИМО ОТ ТОГО, ВОЗБУЖДЕН ЛИ ИСК НА ОСНОВАНИИ КОНТРАКТА, ГАРАНТИИ, НЕБРЕЖНОСТИ ИЛИ СТРОГОЙ ОТВЕТСТВЕННОСТИ.

Компания OMRON ни при каких обстоятельствах не несет никакой иной ответственности по любому иску свыше стоимости одного изделия, на которое распространяется ответственность.

КОМПАНИЯ OMRON НИ ПРИ КАКИХ ОБСТОЯТЕЛЬСТВАХ НЕ ПРИНИМАЕТ НА СЕБЯ ОТВЕТСТВЕННОСТИ ПО ГАРАНТИИ, РЕМОНТУ И ПО ДРУГИМ ПРЕТЕНЗИЯМ В ОТНОШЕНИИ ИЗДЕЛИЙ ДО ТЕХ ПОР, ПОКА ПРОВЕДЕННОЕ КОМПАНИЕЙ OMRON РАССЛЕДОВАНИЕ НЕ ПОДТВЕРДИТ, ЧТО С ИЗДЕЛИЯМИ ОБРАЩАЛИСЬ С СОБЛЮДЕНИЕМ ИНСТРУКЦИЙ, БЫЛО ОБЕСПЕЧЕНО НАДЛЕЖАЩЕЕ ХРАНЕНИЕ, МОНТАЖ И ТЕХОБСЛУЖИВАНИЕ, ИЗДЕЛИЯ НЕ ПОДВЕРГАЛИСЬ ЗАГРЯЗНЕНИЮ, ПРИМЕНЯЛИСЬ ПО НАЗНАЧЕНИЮ С СОБЛЮДЕНИЕМ ИНСТРУКЦИЙ, НЕ ПРОИЗВОДИЛОСЬ НЕСАНКЦИОНИРОВАННЫХ МОДИФИКАЦИЙ И РЕМОНТА.

## Указания по пользованию

### ПРИГОДНОСТЬ

Компания OMRON не несет ответственности за соблюдение любых стандартов, нормативов и требований, применимых к функционированию изделий в составе оборудования заказчика и к эксплуатации изделий.

Заказчик ответственен за все необходимые мероприятия по определению пригодности изделия для эксплуатации в составе систем, машин и оборудования.

Просьба ознакомиться и неукоснительно соблюдать все ограничения в отношении применения этого изделия.

ЗАПРЕЩАЕТСЯ ПРИМЕНЕНИЕ ДАННЫХ ИЗДЕЛИЙ В УСЛОВИЯХ, СОПРЯЖЕННЫХ С СЕРЬЕЗНЫМ РИСКОМ ДЛЯ ЖИЗНИ И СОБСТВЕННОСТИ, БЕЗ ПРЕДВАРИТЕЛЬНОЙ ПРОВЕРКИ, ЧТО ТАКОЙ РИСК УЧТЕН ПРИ РАЗРАБОТКЕ СИСТЕМЫ В ЦЕЛОМ, И ЧТО ИЗДЕЛИЯ OMRON ИМЕЮТ СООТВЕТСТВУЮЩИЕ ХАРАКТЕРИСТИКИ И СМОНТИРОВАНЫ СОГЛАСНО ПРЕДПОЛАГАЕМОМУ ПРИМЕНЕНИЮ В СОСТАВЕ ОБОРУДОВАНИЯ ИЛИ СИСТЕМЫ.

## Отказ от ответственности

### ТЕХНИЧЕСКИЕ ХАРАКТЕРИСТИКИ

Технические характеристики приведены в настоящем каталоге только для справки и не представляют собой гарантийных обязательств. Эти данные могут определяться условиями, в которых проводились испытания OMRON, поэтому необходимо сопоставить их с требованиями реальной эксплуатации. Фактические характеристики подпадают под действие *Гарантии и ограничения ответственности* OMRON.

### ИЗМЕНЕНИЕ ТЕХНИЧЕСКИХ ХАРАКТЕРИСТИК

Технические характеристики изделия и принадлежностей могут быть изменены в любое время при совершенствовании изделия и по другим причинам. Для подтверждения фактических технических характеристик приобретенного изделия обращайтесь к представителю OMRON в любое время.

### ГАБАРИТНЫЕ РАЗМЕРЫ И ВЕС

Габаритные размеры и вес являются номинальными и не могут использоваться для производства, даже когда указаны допуски.

Cat. No.T030-RU2-02

**В целях улучшения качества продукции технические характеристики могут быть изменены без уведомления.**

РОССИЯ

Представительство Омрон Электроникс  
123557, Россия, Москва,  
Средний Тишинский переулок,  
дом 28/1, офис 523  
Тел.: +7 095 745 26 64, 745 26 65  
Факс.: +7 095 745 26 80  
www.omron.ru

Российский Центр по ремонту преобразователей частоты  
198095, Россия, Санкт-Петербург,  
Химический пер., 1 / 2  
Тел.: +7 812 252 78 45  
Факс.: +7 812 252 78 45 / +7 812 252 39 80  
repair@rakurs.com