

ИСТОЧНИКИ ПИТАНИЯ S8VM

Источники питания с функцией предупреждения



» Новый сверхкомпактный корпус

» Система раннего предупреждения

» Удобство установки



Advanced Industrial Automation

OMRON

Надежность в эксплуатации и оперативность предупреждения - минимум простоев оборудования

Промышленные источники питания должны быть такими же надежными, как и питаемое ими оборудование. Сбои, из-за которых прерываются техпроцессы и возрастает брак, приносят большие убытки, поэтому восстановление после сбоев должно выполняться максимально оперативно, а простои необходимо свести к минимуму. Для этого предназначены новые промышленные импульсные источники питания Omron серии S8VM.

В источниках питания S8VM применена новая система сигнализации о понижении напряжения с уникальной функцией диагностики. Эта система не только сигнализирует о падении напряжения постоянного тока на выходе источника питания, но и выявляет вероятную причину этого падения, что позволяет своевременно принять меры.

Источники питания S8VM удобно и просто устанавливаются на направляющие DIN. С учетом современного стремления к уменьшению размеров промышленного оборудования, корпуса источников этой серии уменьшены до 40% по сравнению с обычными (этот процент зависит от выходной мощности).

Это очень веские причины для выбора новых источников Omron S8VM. Компания Omron разработала их с целью оптимизировать управление качеством производственных процессов и упростить обслуживание.



Литая пластмассовая передняя крышка полностью исключает прикосновение к деталям, находящимся под высоким напряжением.

Устанавливается на направляющую DIN всего одним движением.

Разъем выходного сигнала о низком напряжении.

Светодиодный аварийный индикатор низкого напряжения.

Колodka с винтовыми зажимами – дополнительная защита от поражения электрическим током.

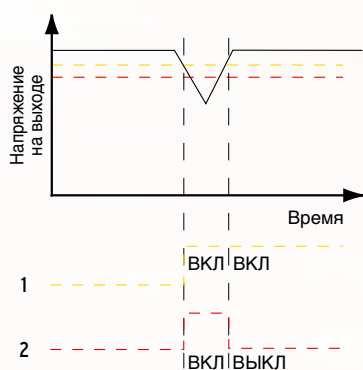
Новый сверхкомпактный корпус.

Раннее предупреждение



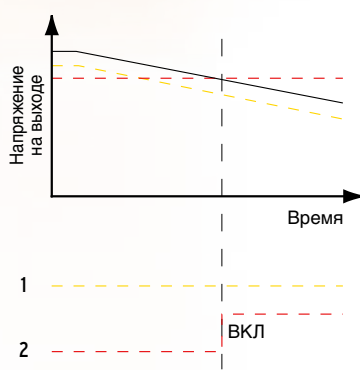
Кратковременное падение напряжения.

Горит первый (желтый) светодиод
Вероятнее всего, причина в сбое питания на входе или в резком и кратковременном повышении нагрузки.



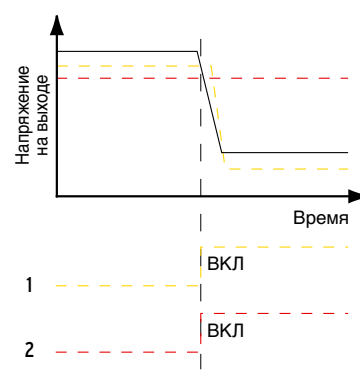
Постепенное падение выходного напряжения ниже 20 В. Напряжение не восстанавливается.

Горит второй (красный) светодиод
Вероятно, характеристики компонентов источника питания ухудшились в связи с истечением его срока службы.



Напряжение на выходе источника резко упало и не восстанавливается.

Горят оба светодиода (желтый и красный)
Вероятно, в нагрузке произошло короткое замыкание.



Своевременная эффективная диагностика непосредственно на месте установки обеспечивает оптимальное управление качеством

Источники питания серии S8VM имеют уникальную систему сигнализации о низком напряжении и функцию диагностики, которая помогает выявлять и устранять причины неполадок. Неполадка выявляется быстро независимо от того, где она возникла – в сети электропитания, электрической цепи шкафа или в самом источнике питания. Результат – быстрое и эффективное устранение неполадки без дорогостоящих задержек!

На передней части корпуса источника питания S8VM с выходным напряжением 24 В предусмотрены два светодиода (желтый и красный) для индикации места

неисправности – в самом источнике питания, в электропитании на входе источника или в электрической цепи шкафа.

Система раннего предупреждения

Кроме светодиодных индикаторов, модели с выходным напряжением 24 В и мощностью 50 Вт и более также снабжены выходом сигнала о низком напряжении. Сигнал Вкл/Выкл с этого выхода можно подать, например, на программируемый логический контроллер (ПЛК) или человеко-машинный интерфейс (ЧМИ), с целью передать предупреждающий сигнал на удаленный пульт управления. Этот сигнал также может использовать для включения индикаторной лампы (горит непрерывно или мигает).

Новый сверхкомпактный корпус позволяет экономить пространство и использовать вставляя источники для шкафов меньших размеров.

Идя навстречу тенденции уменьшения размеров промышленного оборудования, компания Omron внесла в число своих главных приоритетов минимизацию размеров внутренней электроники, не допуская при этом ее перегрева. Результатом этих усилий является новый сверхкомпактный корпус, который можно вставить практически в любое гнездо любого шкафа. Более того, стандартная высота корпуса 84,5 мм всех источников питания, независимо от мощности и напряжения, еще больше упрощает конструкцию шкафа.

Широкий ассортимент изделий для самых разнообразных применений

Чтобы удовлетворить огромный диапазон потребностей промышленных предприятий, мы расширили ассортимент однофазных источников питания серии S8VM. Их диапазон выходного напряжения постоянного тока: от 5 В до 24 В. Диапазон мощности: от 15 Вт до 150 Вт. Более того, в начале 2006 года этот диапазон будет расширен в сторону больших мощностей: от 300 Вт до 1500 Вт.

И это еще не все. Эта серия соответствует всем

Новый сверхкомпактный корпус



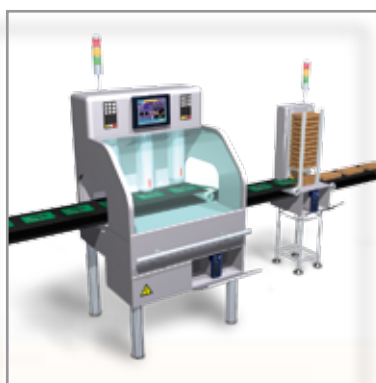
международным стандартам безопасности, поэтому промышленные предприятия могут выходить на международные рынки. Компания Omron делает все возможное для защиты окружающей среды, поэтому наша серия источников питания уже удовлетворяет требованиям директивы ЕС об опасных компонентах (RoHS), которые устанавливают ограничения на содержание таких опасных веществ, как свинец.

Производство полупроводниковых пластин



Для производства полупроводников необходимо сложное и очень надежное оборудование, на котором обрабатываются сверхчистые полупроводниковые пластины и другие компоненты.

Непрерывное производство



При непрерывном производстве любые сбои оборудования должны быстро обнаруживаться и устраняться.

Робототехника в автомобильной промышленности



Высочайшая конкуренция в автомобильной промышленности требует применения высоконадежной робототехники, гарантирующей минимум простоев.

Импульсный источник питания S8VM (модели мощностью 15/30/50/100/150 Вт)

Источник питания от компании OMRON снабжен новой оригинальной функцией сигнализации пониженного напряжения и выполнен в компактном корпусе с целью миниатюризации оборудования

- Новая функция сигнализации пониженного напряжения упрощает локализацию причин неисправностей (только у S8VM-□□□24A□/P□).
- Высокая гибкость проектирования — 5 мощностей и 20 моделей на выбор.
- Соответствие требованиям RoHS, включая исполнение с отсутствием свинца.
- Стандарты безопасности: UL508/60950-1/1604, CSA C22.2 No. 14/No. 60950-1/No. 213, EN50178, EN60950-1
- Уровень гармонических составляющих тока соответствует EN61000-3-2.
- Новая конструкция клеммного блока разработана для предотвращения выпадения винтов.
- Защита от прямого контакта с токоведущими частями предотвращает поражение электрическим током.
- Монтаж на DIN-рейку.

Примечание: См. Указания по безопасной эксплуатации на стр. 19.



Примечание: В 2006 году будут выпущены модели на мощность от 300 до 1500 Вт.

Структура номера модели

■ Расшифровка номера модели

Примечание: Некоторые комбинации невозможны. Смотрите список возможных моделей в *Информация для заказа* на стр. 2.

S8VM- □□□□□□□□
1 2 3 4

1. Номинальная мощность

015: 15 Вт
030: 30 Вт
050: 50 Вт
100: 100 Вт
150: 150 Вт

2. Выходное напряжение

05: 5 В
12: 12 В
15: 15 В
24: 24 В

3. Функциональные/конструктивные особенности

Пропуск:	Бескорпусная модель	Стандартная модель
C:	Закрытая модель	Стандартная модель
A:	Закрытая модель	Модель с выходом сигнализации пониженного напряжения (по току) (См. примечание)
P:	Закрытая модель	Модель с выходом сигнализации пониженного напряжения (отдача тока) (См. примечание)

4. Конструктивные особенности

Пропуск	Модель для фронтального монтажа
D	Модель с кронштейном для монтажа на DIN-рейку

Примечание:

1. Модель для фронтального монтажа не может быть закреплена тыльной стороной. Если требуется установка на панель тыльной стороной, используйте модель с кронштейном для монтажа на DIN-рейку.
2. Модели S8VM-05024A□/P□, S8VM-10024A□/P□ и S8VM-15024A□/P□ выпускаются в корпусе и оборудуются выходом сигнализации пониженного напряжения.

Информация для заказа

Примечание: Модели S8VM-□□□□□CD и S8VM-□□□□□PD являются стандартными поставляемыми моделями. По вопросу приобретения других моделей обращайтесь в региональное представительство компании OMRON или к дистрибьютору.

Исполнение	Номинальная мощность	Входное напряжение	Выходное напряжение	Выходной ток	Фронтальный монтаж			Кронштейн для монтажа на DIN-рейку			
					Стандартная модель	С сигнализацией пониженного напряжения		Стандартная модель	С сигнализацией пониженного напряжения		
						Отбор тока	Отдача тока		Отбор тока	Отдача тока	
Бескорпусное исполнение	15 Вт	100...240 В~	5 В	3 А	S8VM-01505	---	---	S8VM-01505D	---	---	
			12 В	1,3 А	S8VM-01512	---	---	S8VM-01512D	---	---	
			15 В	1 А	S8VM-01515	---	---	S8VM-01515D	---	---	
			24 В	0,65 А	S8VM-01524	---	---	S8VM-01524D	---	---	
	30 Вт		5 В	6 А	S8VM-03005	---	---	S8VM-03005D	---	---	
			12 В	2,5 А	S8VM-03012	---	---	S8VM-03012D	---	---	
			15 В	2 А	S8VM-03015	---	---	S8VM-03015D	---	---	
			24 В	1,3 А	S8VM-03024	---	---	S8VM-03024D	---	---	
	50 Вт		5 В	10 А	S8VM-05005	---	---	S8VM-05005D	---	---	
			12 В	4,3 А	S8VM-05012	---	---	S8VM-05012D	---	---	
			15 В	3,5 А	S8VM-05015	---	---	S8VM-05015D	---	---	
			24 В	2,2 А	S8VM-05024	---	---	S8VM-05024D	---	---	
	100 Вт		5 В	20 А	S8VM-10005	---	---	S8VM-10005D	---	---	
			12 В	8,5 А	S8VM-10012	---	---	S8VM-10012D	---	---	
			15 В	7 А	S8VM-10015	---	---	S8VM-10015D	---	---	
			24 В	4,5 А	S8VM-10024	---	---	S8VM-10024D	---	---	
	150 Вт		5 В	27 А	S8VM-15005 (См. примечание 2.)	---	---	S8VM-15005D (См. примечание 2.)	---	---	
			12 В	12,5 А	S8VM-15012	---	---	S8VM-15012D	---	---	
			15 В	10 А	S8VM-15015	---	---	S8VM-15015D	---	---	
			24 В	6,5 А	S8VM-15024	---	---	S8VM-15024D	---	---	
Закрытая модель		15 Вт	100...240 В~	5 В	3 А	S8VM-01505C	---	---	S8VM-01505CD	---	---
				12 В	1,3 А	S8VM-01512C	---	---	S8VM-01512CD	---	---
				15 В	1 А	S8VM-01515C	---	---	S8VM-01515CD	---	---
				24 В	0,65 А	S8VM-01524C	S8VM-01524A (См. примечание 1.)	---	S8VM-01524CD	S8VM-01524AD (См. примечание 1.)	---
	30 Вт	5 В		6 А	S8VM-03005C	---	---	S8VM-03005CD	---	---	
		12 В		2,5 А	S8VM-03012C	---	---	S8VM-03012CD	---	---	
		15 В		2 А	S8VM-03015C	---	---	S8VM-03015CD	---	---	
		24 В		1,3 А	S8VM-03024C	S8VM-03024A (См. примечание 1.)	---	S8VM-03024CD	S8VM-03024AD (См. примечание 1.)	---	---
	50 Вт	5 В		10 А	S8VM-05005C	---	---	S8VM-05005CD	---	---	
		12 В		4,3 А	S8VM-05012C	---	---	S8VM-05012CD	---	---	
		15 В		3,5 А	S8VM-05015C	---	---	S8VM-05015CD	---	---	
		24 В		2,2 А	S8VM-05024C	S8VM-05024A	S8VM-05024P	S8VM-05024CD	S8VM-05024AD	S8VM-05024PD	
	100 Вт	5 В		20 А	S8VM-10005C	---	---	S8VM-10005CD	---	---	
		12 В		8,5 А	S8VM-10012C	---	---	S8VM-10012CD	---	---	
		15 В		7 А	S8VM-10015C	---	---	S8VM-10015CD	---	---	
		24 В		4,5 А	S8VM-10024C	S8VM-10024A	S8VM-10024P	S8VM-10024CD	S8VM-10024AD	S8VM-10024PD	
	150 Вт	5 В		27 А	S8VM-15005C (См. примечание 2.)	---	---	S8VM-15005CD (См. примечание 2.)	---	---	
		12 В		12,5 А	S8VM-15012C	---	---	S8VM-15012CD	---	---	
		15 В		10 А	S8VM-15015C	---	---	S8VM-15015CD	---	---	
		24 В		6,5 А	S8VM-15024C	S8VM-15024A	S8VM-15024P	S8VM-15024CD	S8VM-15024AD	S8VM-15024PD	

Примечание:

1. В данных моделях встроенные выходы отсутствуют.
2. Выходная мощность модели S8VM-15005□□ составляет 135 Вт.

Технические характеристики

■ Номинальные параметры/характеристики

Параметр		Номинальная мощность	15 Вт	30 Вт	50 Вт	100 Вт	150 Вт	
КПД	Модели на 5 В		мин. 75 %	мин. 75 %	мин. 80 %	мин. 81 %	мин. 81 %	
	Модели на 12 В		мин. 78 %	мин. 79 %	мин. 79 %	мин. 81 %	мин. 81 %	
	Модели на 15 В		мин. 78 %	мин. 79 %	мин. 79 %	мин. 81 %	мин. 81 %	
	Модели на 24 В		мин. 80 %	мин. 81 %	мин. 80 %	мин. 82 %	мин. 83 %	
Вход	Напряжение (см. примечание 1)		от 100 до 240 В~ (от 85 до 264 В~)					
	Частота (см. примечание 1)		50/60 Гц (от 47 до 63 Гц)					
	Ток	Входное напряжение 100 В		макс. 0,5 А	макс. 0,9 А	макс. 0,8 А	макс. 1,4 А	макс. 2,0 А
		Входное напряжение 200 В		макс. 0,25 А	макс. 0,45 А	макс. 0,4 А	макс. 0,7 А	макс. 1,0 А
	Коэффициент мощности	Входное напряжение 100 В		---				
		Входное напряжение 200 В		мин. 0,98				
	Уровень гармонических составляющих тока		---					
	Ток утечки	Входное напряжение 100 В		макс. 0,4 мА (при номинальном выходном уровне)				
		Входное напряжение 200 В		макс. 0,75 мА (при номинальном выходном уровне)				
	Пусковой ток (см. примечание 2)	Входное напряжение 100 В		макс. 17,5 А (включение в холодном состоянии при 25°C)				
Входное напряжение 200 В			макс. 35 А (включение в холодном состоянии при 25°C)					
Выход	Пределы регулировки напряжения (см. примечание 3)		от -20 % до 20 % (с помощью V. ADJ) (S8VM-□□□□24A□/P□: от -10 % до 20 %)					
	Пульсации		макс. 3,2 % (размах) (5 В), макс. 1,5 % (размах) (12 В), макс. 1,2 % (размах) (15 В), макс. 1,0 % (размах) (24 В), (при номинальном входном/выходном напряжении)		макс. 3,2 % (размах) (5 В), макс. 1,5 % (размах) (12 В), макс. 1,2 % (размах) (15 В), макс. 0,75 % (размах) (24 В), (при номинальном входном/выходном напряжении)			
			Макс. 0,4 % (при входном напряжении от 85 до 264 В~ и нагрузке 100 %)					
	Нестабильность выходного напряжения по входному напряжению		Макс. 0,8 % (при номинальном входном напряжении и нагрузке от 0 до 100 %)					
	Нестабильность выходного напряжения по нагрузке (при номинальном входном напряжении)		Макс. 0,8 % (при номинальном входном напряжении и нагрузке от 0 до 100 %)					
	Температурная нестабильность выходного напряжения		Макс. 0,02 %/°C					
	Время запуска (см. примечание 2)		Макс. 1100 мс (при номинальном входном/выходном напряжении)		Макс. 800 мс (при номинальном входном/выходном напряжении)			
	Время поддержания выходного напряжения (см. примечание 2)		20 мс (типовое) (минимум 15 мс) (при номинальном входном/выходном напряжении)					
	Дополнительные функции	Защита от перегрузки (см. примечание 2)		105 % ... 160 % от номинального тока нагрузки (снижение напряжения, промежуточный режим, автоматическое восстановление напряжения)		105 % ... 160 % от номинального тока нагрузки, снижение напряжения (12 В, 15 В и 24 В), снижение напряжения, промежуточный режим (5 В), автоматическое восстановление напряжения		
		Защита от перегрузки по напряжению (см. примечание 2)		Да (см. примечание 4)				
Аварийная индикация пониженного напряжения			Да (цвет: желтый (DC LOW1), красный (DC LOW2)) (только у S8VM-□□□□24A□/P□)					
Выход сигнализации пониженного напряжения			Нет		Да (только у S8VM-□□□□24A□/P□) (Транзисторный выход), макс. 30 В~, макс. 50 мА) (см. примечание 9)			
Последовательное подключение			Да					
Параллельное подключение			Нет					
Функция удаленного измерения			Нет					
Прочее	Рабочая температура окружающей среды		См. кривую ухудшения параметров в <i>Технические данные</i> . (без обледенения или конденсации) (см. примечание 2)					
	Температура хранения		от -25 до 65°C					
	Рабочая влажность окружающей среды		от 30 % до 85 % (Влажность при хранении: от 25 % до 90 %)					
	Электрическая прочность диэлектрика		3,0 кВ~ в течение 1 минуты (между всеми входами и выходами; ток обнаружения: 20 мА)					
			2,0 кВ~ в течение 1 минуты (между всеми входами и клеммами PE/FG; ток обнаружения: 20 мА)					
	Сопrotивление изоляции		500 В~ в течение 1 минуты (между всеми выходами и клеммами PE/FG; ток обнаружения: 100 мА)					
			500 В~ в течение 1 минуты (между всеми выходами (кроме выхода обнаружения пониженного напряжения) и выходом обнаружения пониженного напряжения; ток обнаружения: 20 мА) (только у S8VM-□□□□24A□/P□)					
	Сопrotивление изоляции		Минимум 100 МОм (между всеми выходами и всем входами/клеммами PE/FG) при 500 В=					
	Устойчивость к вибрации		10 ... 55 Гц, с одинарной амплитудой 0,375 мм, по 2 часа в каждом из направлений X, Y и Z					
	Сопrotивление удару		150 м/с², по 3 раза в каждом из направлений ±X, ±Y, ±Z					
	Индикатор выхода		Да (цвет: зеленый)					
	Электромагнитные помехи	Излучение в питающую сеть		Соответствует классу В по EN61204-3/EN55011 и классу В по FCC (см. примечание 5)				
		Излучение в эфир		Соответствует классу В по EN61204-3/EN55011 (см. примечание 6)				
Электромагнитная восприимчивость		Соответствует EN61204-3 (Высокие уровни опасности)						
Соответствие стандартам (см. примечание 7)		UL: UL508 (Реестр), UL60950-1, UL1604 (Класс I/Раздел 2) CSA: cUL: C22.2 No.14, cUR: No. 60950-1, No.213 (Класс I/Раздел 2) EN: EN50178, EN60950-1 SELV (EN60950-1) В соответствии с VDE0160/P100						
Вес (см. примечание 8)		макс. 180 г	макс. 220 г	макс. 290 г	макс. 460 г	макс. 530 г		

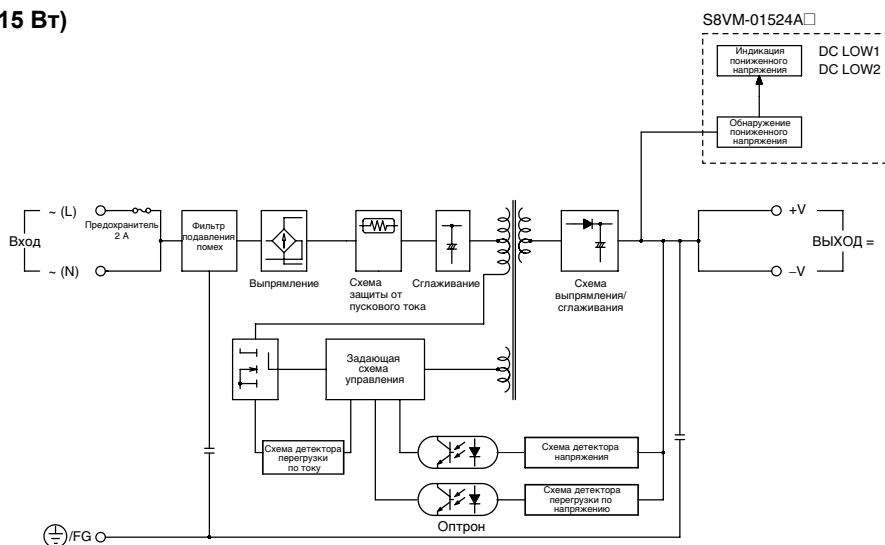
Примечание:

- Не подключайте вход источника питания к выходу инвертора. Существуют инверторы с выходной частотой 50/60 Гц, однако повышение внутренней температуры источника питания может привести к воспламенению или возгоранию.
- Подробные сведения см. в разделе *Технические данные* на стр. 7 и 8.
- Если ручка регулировки V. ADJ повернута, напряжение возрастает больше, чем на +20 % от диапазона регулировки напряжения. При регулировке выходного напряжения контролируйте фактическое напряжение, действующее на выходе источника питания, и позаботьтесь о том, чтобы нагрузка не вышла из строя.
- Чтобы снять защиту, отключите источник питания от электросети на три минуты или больше, после чего вновь его включите.
- Излучение в питающую сеть (кондуктивные помехи): Уровень помех зависит от ряда факторов, например, от способа выполнения проводных соединений. Изделие соответствует Классу В, если под ним проложена алюминиевая пластина. В модели на 15 Вт для снижения уровня помех разместите на выходном кабеле зажимной ферритовый фильтр (ZCAT2436-1330 пр-ва TDK: миним. 50 Ом [50 ... 500 МГц] или эквивалентный).
- Излучение в эфир: Уровень помех зависит от ряда факторов, например, от способа выполнения проводных соединений. Изделие соответствует классу В, если под ним проложена алюминиевая пластина. В модели на 150 Вт для снижения уровня помех разместите на входном кабеле зажимной ферритовый фильтр (ZCAT2017-0930 пр-ва TDK: миним. 35 Ом [50 ... 500 МГц] или эквивалентный).
- Ожидаются сертификаты соответствия UL1604 (Класс I/Раздел 2) и CSA C22.2 No. 213 (Класс I/Раздел 2) для моделей на 150 Вт. Тем не менее, модели S8VM-15024□□ сконструированы в расчете на номинальный выходной ток не более 6,3 А.
- Вес указан для бескорпусных моделей, предназначенных для фронтального монтажа.
- A□: Отбор тока (NPN)
P□: Отдача тока (PNP)

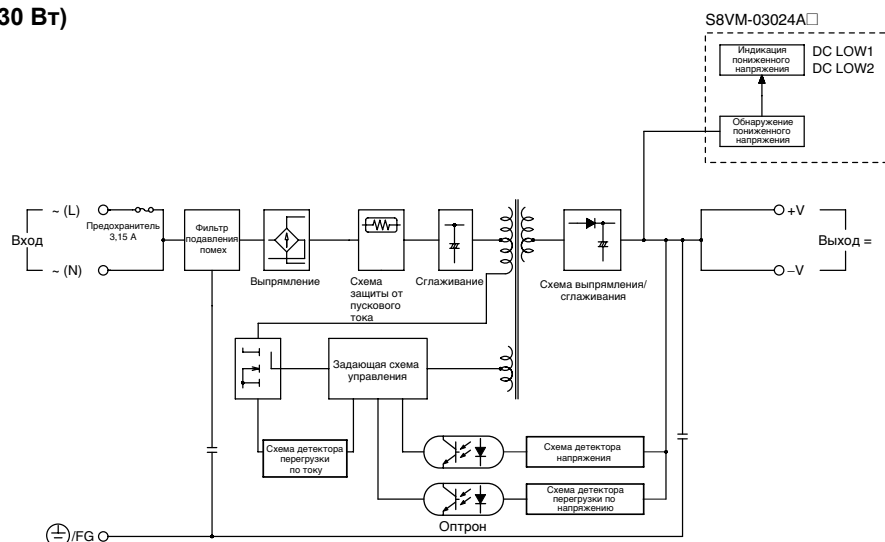
Схемы подключения

■ Блок-схемы

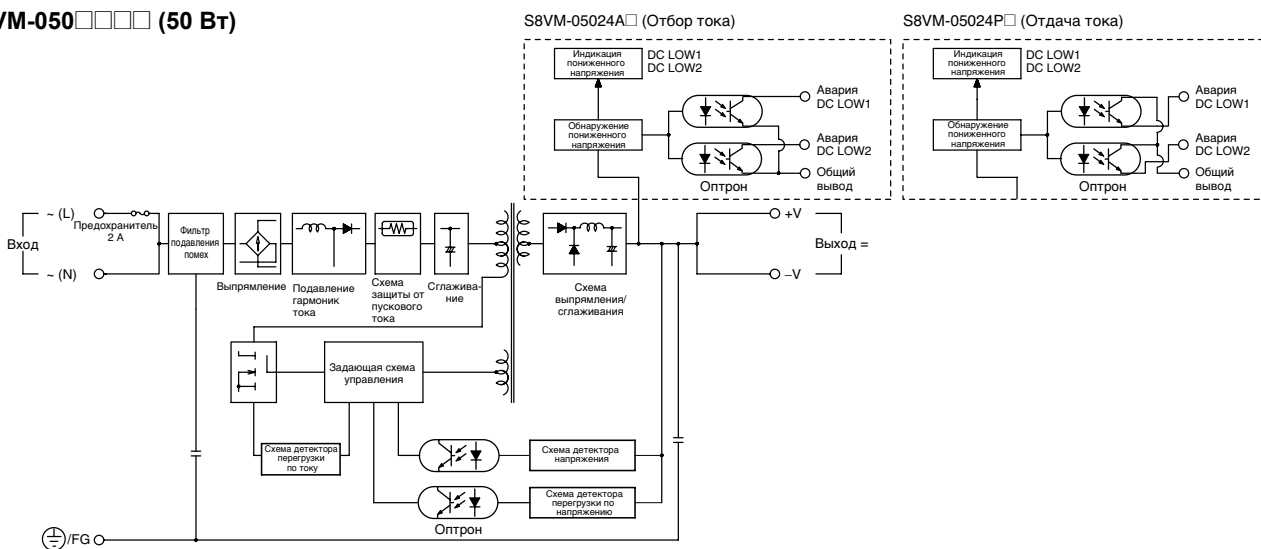
S8VM-015□□□□ (15 Вт)



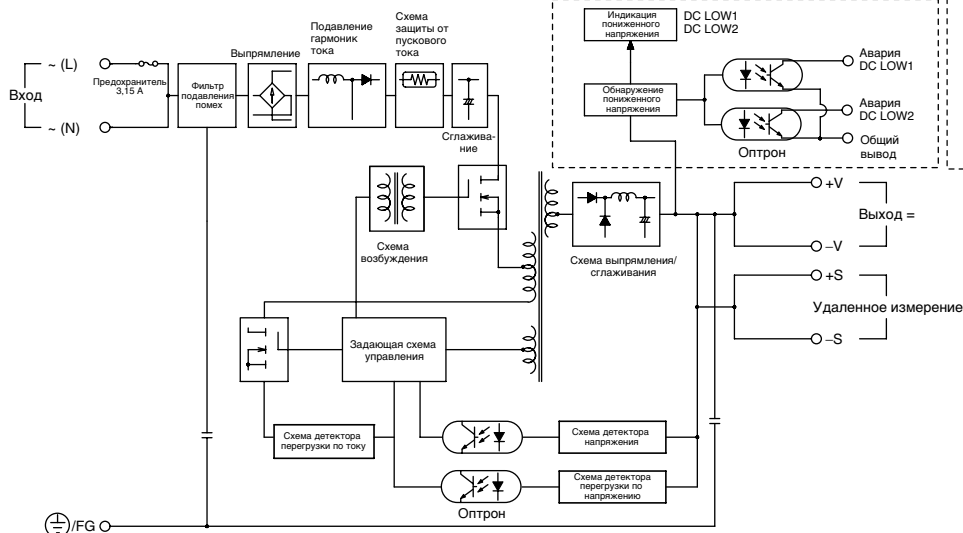
S8VM-030□□□□ (30 Вт)



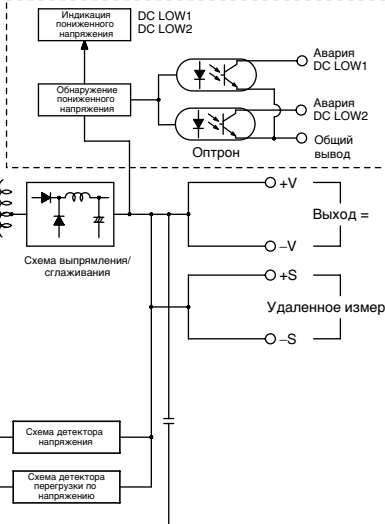
S8VM-050□□□□ (50 Вт)



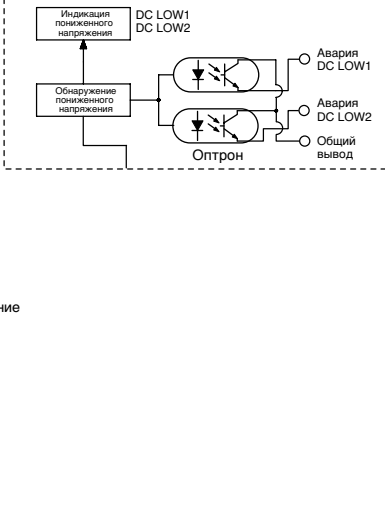
S8VM-100 (100 Вт)



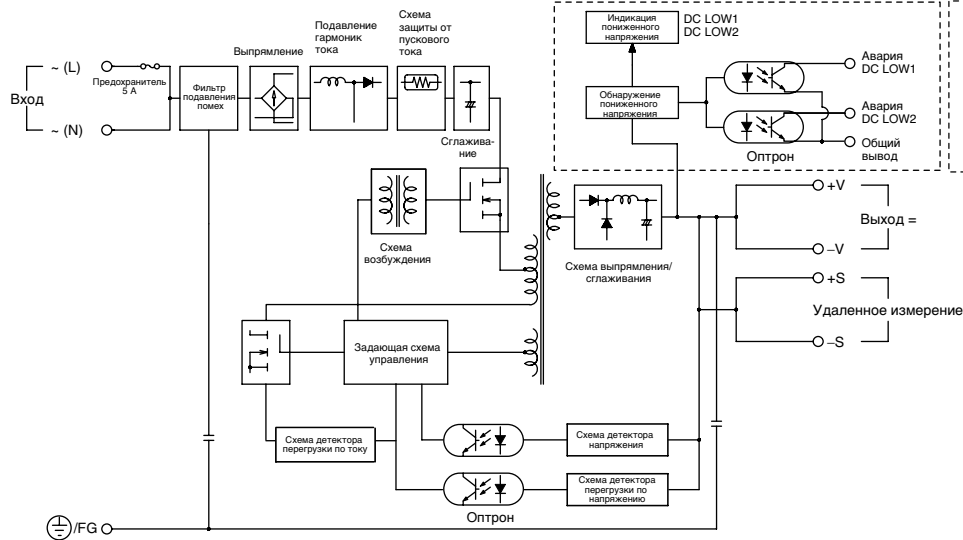
S8VM-10024A (Отбор тока)



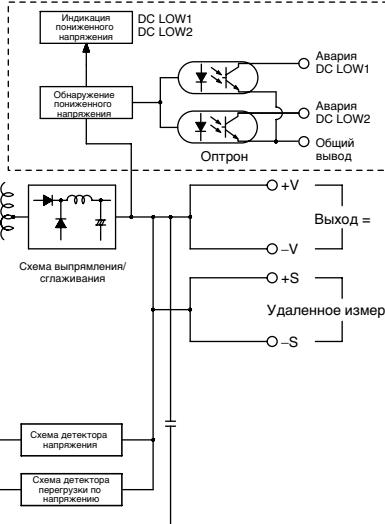
S8VM-10024P (Отдача тока)



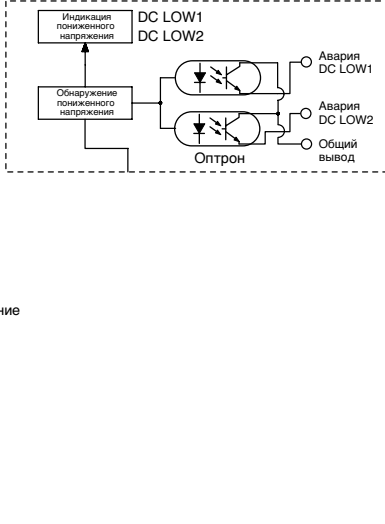
S8VM-150 (150 Вт)



S8VM-15024A (Отбор тока)



S8VM-15024P (Отдача тока)



■ Элементы конструкции

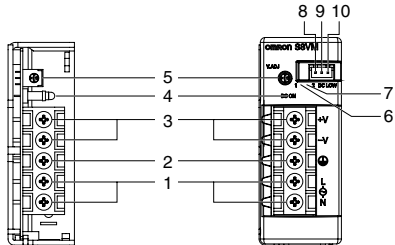
Модели мощностью 15 Вт, 30 Вт, 50 Вт

Бескорпусные модели

Закрытые модели

S8VM-015□□/S8VM-015□□D
S8VM-030□□/S8VM-030□□D
S8VM-050□□/S8VM-050□□D

S8VM-015□□C□/S8VM-01524A□
S8VM-030□□C□/S8VM-03024A□
S8VM-050□□C□/S8VM-05024A□/P□



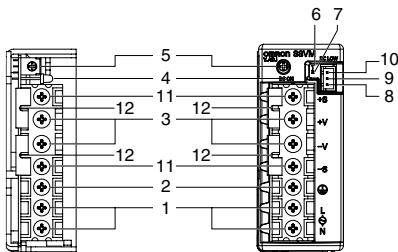
Модели мощностью 100 Вт

Бескорпусные модели

Закрытые модели

S8VM-100□□/S8VM-100□□D

S8VM-100□□C□/S8VM-10024A□/P□



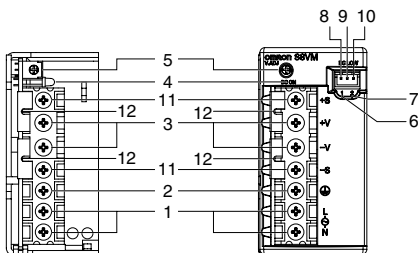
Модели мощностью 150 Вт

Бескорпусные модели

Закрытые модели

S8VM-150□□/S8VM-150□□D

S8VM-150□□C□/S8VM-15024A□/P□



Но-мер	Название	Назначение
1	Клеммы входного напряжения переменного тока (L). (N)	К этим клеммам подключается кабель линии электропитания (См. примечание 1)
2	Клемма PE: Клемма защитного заземления (S8VM-□□□□C□/ S8VM-□□□□A□/ S8VM-□□□□P□) Клемма FG: Клемма заземления на корпус S8VM-□□□□□/ S8VM-□□□□□D)	К этим клеммам подключается цепь заземления. (См. примечание 2)
3	Клеммы выходного напряжения постоянного тока (-V). (+V)	К этим клеммам подключается кабель нагрузки.
4	Индикатор выходного напряжения (DC ON; зеленый).	Светится (зеленый) при наличии выходного напряжения постоянного тока.
5	Ручка регулировки напряжения (V. ADJ)	Служит для регулировки напряжения.
6	Индикатор пониженного напряжения 1 (DC LOW1: желтый) (См. примечание 3)	Светится только при обнаружении кратковременного понижения выходного напряжения. Состояние индикатора сохраняется.
7	Индикатор пониженного напряжения 2 (DC LOW2: красный) (См. примечание 3)	Светится только при понижении выходного напряжения примерно до 20 В или ниже.
8	Клемма выхода сигнализации пониженного напряжения 1: (DC LOW1) (См. примечание 4)	Выход срабатывает только при обнаружении кратковременного понижения выходного напряжения. Состояние сохраняется. (При понижении напряжения транзистор запирается)
9	Клемма выхода сигнализации пониженного напряжения 2: (DC LOW2) (См. примечание 4)	Выход срабатывает только при понижении выходного напряжения примерно до 20 В или ниже. (При понижении напряжения транзистор запирается.)
10	Общая клемма выхода сигнализации пониженного напряжения (см. примечание 4)	Общая клемма (см. примечание 6) для клемм 8 и 9
11	Клеммы удаленного измерения (См. примечание 5)	Компенсация падения напряжения в кабеле нагрузки.
12	Переключатель (См. примечание 5)	---

Примечание:

1. Предохранитель находится со стороны линии (L). Замена предохранителя пользователем НЕ предусмотрена.
2. Для подсоединения проводника защитного заземления используется монтажное отверстие (см рисунок ниже). (Используется способ подсоединения проводника защитного заземления, предусмотренный стандартами безопасности. Выполняйте полноценное заземление (только для S8VM-□□□□□D).
Клемма заземления: M3 (глубина: макс. 8 мм)/Проводник заземления: AWG 18



3. Только у S8VM-□□□□24A□/P□
4. Только у S8VM-05024A□/P□, S8VM-10024A□/P□, S8VM-15024A□/P□. Также предусмотрены корпус и клеммы разъема для выхода обнаружения пониженного напряжения. Подробную информацию см. в Подготовка разъема XH на стр. 20 в разделе Указания по безопасности.
5. Если функция дистанционного измерения не используется, оставьте переключатель в том положении, в котором она находилась при поступлении источника питания с завода-изготовителя.
6. Модели A□: Общая клемма (эмиттер)
Модели P□: Общая клемма (коллектор)

■ Цветовая кодировка выходного напряжения

Выходное напряжение можно однозначно определить по цвету этикетки.



--- Цветная этикетка, идентифицирующая выходное напряжение

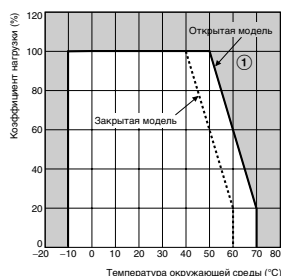
- Зеленый: 5 В
- Синий: 12 В
- Желтый: 15 В
- Белый: 24 В

Технические данные

Кривая ухудшения параметров

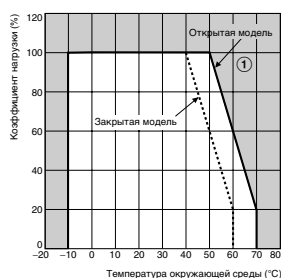
S8VM-15W/30W

Стандартный монтаж/Горизонтальный монтаж/Монтаж лицевой стороной вверх

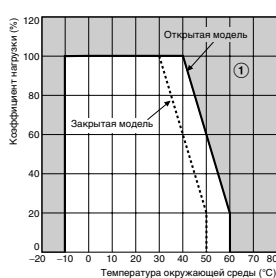


S8VM-50W

Стандартный монтаж/
Горизонтальный монтаж

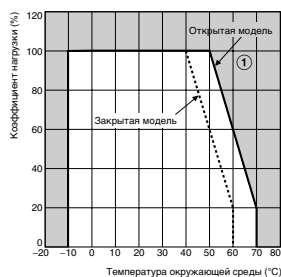


Монтаж лицевой стороной вверх

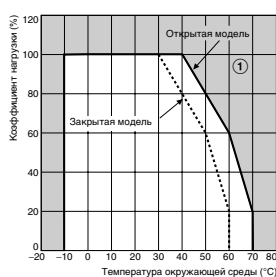


S8VM-100W

Стандартный монтаж

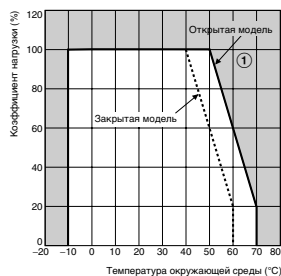


Горизонтальный монтаж/
Монтаж лицевой стороной вверх

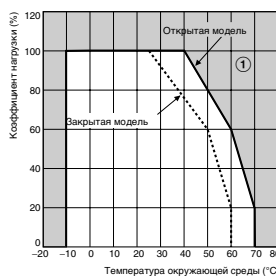


S8VM-150W

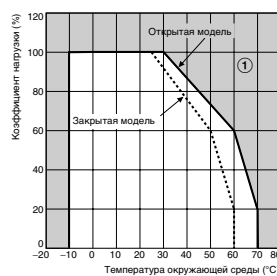
Стандартный монтаж



Горизонтальный монтаж



Монтаж лицевой стороной вверх



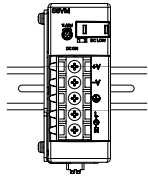
Примечание:

1. Может произойти ухудшение характеристик внутренних элементов или их разрушение. Не используйте источники питания в зонах, лежащих за пределами кривых ухудшения параметров (т.е., в областях ①, выделенных на приведенных графиках серым цветом).
2. При ухудшении параметров используйте принудительное воздушное охлаждение.
3. При установке двух и более источников питания в один ряд расстояние между соседними блоками должно составлять не менее 20 мм. Модели на 100 и 150 Вт нельзя устанавливать в один ряд. Устанавливайте источники питания как можно дальше от источников тепла. Зазор с правой и с левой стороны должен составлять не менее 50 мм (ориентировочное значение). Если предусмотрен зазор всего 20 мм, уровень нагрузки источника питания не должен превышать 80 %.
4. Если модели на 150 Вт длительное время работают при входном напряжении 90 В~ или меньше, уменьшите нагрузку до 80 % или меньше от уровня кривых ухудшения параметров, приведенных выше.

■ Монтаж

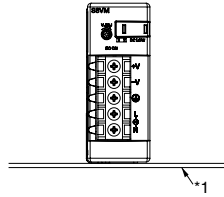
Стандартный монтаж
(Модель с кронштейном для
монтажа на DIN-рейку)

Правильно



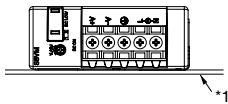
Стандартный монтаж
(Модель для фронтального
монтажа)

Правильно



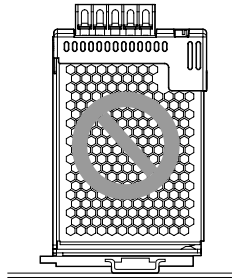
Горизонтальный монтаж
(Модель для фронтального монтажа)

Правильно



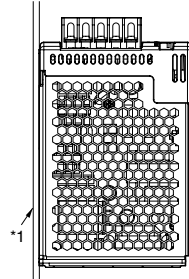
Монтаж лицевой стороной
вверх (Модель с кронштейном для
монтажа на DIN-рейку)

Неправильно



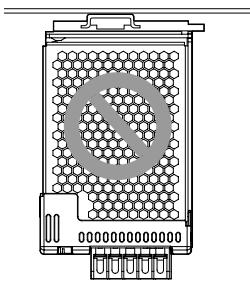
Монтаж лицевой стороной
вверх (Модель для
фронтального монтажа)

Правильно



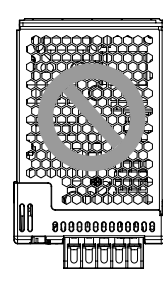
Монтаж лицевой стороной вниз
(Модель с кронштейном для
монтажа на DIN-рейку)

Неправильно



Монтаж лицевой стороной
вниз (Модель для
фронтального монтажа)

Неправильно



Примечание:

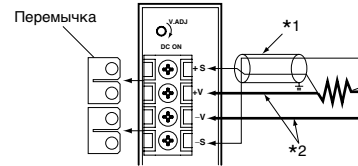
1. Неправильный монтаж препятствует теплоотводу и может привести к ухудшению характеристик внутренних элементов или выходу их из строя. Используйте источник питания в пределах границ кривой ухудшения параметров, приведенной для применяемого способа монтажа.
2. Монтируйте источник питания на металлическое основание (панель) (*1).
3. Устанавливайте источник питания таким образом, чтобы вокруг него свободно циркулировал воздушный поток, поскольку конструкция источника питания предполагает естественное воздушное охлаждение.
4. Момент затяжки крепежных винтов (рекомендуемое значение: 0,49 Н·м)

■ Функция удаленного измерения

(только S8VM-100□□□□/150□□□□)

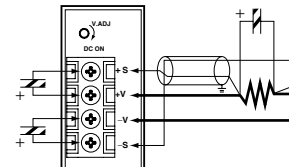
Данная функция служит для компенсации падения напряжения в кабеле нагрузки.

Для применения данной функции подключите цепь компенсации к клеммам удаленного измерения, предварительно отсоединив от них две замыкающие пластины.

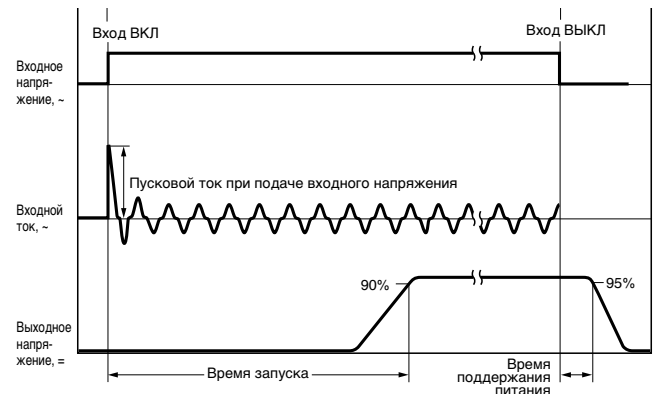


Примечание:

1. Используйте экранированный кабель с двумя проводниками (*1).
2. Используйте кабель с жилами как можно большей толщины, поскольку высокое напряжение, падающее на кабеле нагрузки (*2), может привести к срабатыванию функции защиты от повышенного напряжения.
3. Используйте, когда падение напряжения составляет 0,3 В или меньше.
4. Если клеммы +S и -S будут разомкнуты (будет снята перемычка), сработает функция защиты от повышенного напряжения и выход источника питания будет отключен.
5. При большой протяженности кабеля нагрузки подключите по одному электролитическому конденсатору в следующих местах:
1) Между клеммами для подключения нагрузки
2) Между клеммой +S и клеммой +
3) Между клеммой -S и клеммой -
Выберите емкость подключаемого конденсатора, ориентируясь на значения в пределах от нескольких десятков до нескольких сотен мкФ, после чего точно определите емкость, подключив конденсатор между клеммами в соответствии с рисунком ниже.



■ Пусковой ток, время запуска, время поддержания выходного напряжения



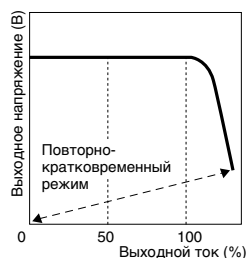
■ Справочные значения

Параметр	Значение	Определение
Надежность (среднее время безотказной работы)	Минимум 135000 часов	Среднее время безотказной работы (MTBF) рассчитывается, исходя из вероятности случайного выхода устройства из строя, и характеризует надежность устройства. Поэтому оно не обязательно соответствует сроку службы изделия.
Ожидаемый срок службы	Минимум 10 лет	Ожидаемый срок службы соответствует среднему количеству часов работы при окружающей температуре 40°C и уровне нагрузки 50%. В общем случае, он зависит от срока службы внутреннего оксидно-электролитического алюминиевого конденсатора.

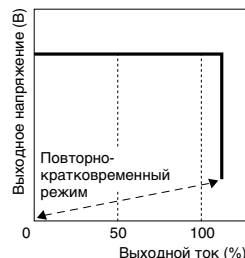
■ Защита от перегрузки

В источнике питания предусмотрена функция защиты от перегрузки, которая предотвращает случайное повреждение источника питания из-за короткого замыкания или перегрузки по току. Если выходной ток начинает превышать уровень 105 % (минимум) от номинального тока, срабатывает функция защиты, и выходное напряжение автоматически уменьшается. Когда выходной ток возвращается в пределы номинального диапазона, функция защиты от перегрузки автоматически отключается.

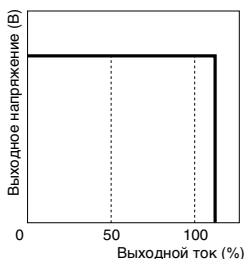
15/30 Вт



50/100/150 Вт (5 В)



50/100/150 Вт (12 В, 15 В, 24 В)



Значения на приведенных выше диаграммах являются ориентировочными.

Примечание:

- Если короткое замыкание или иная причина перегрузки по току при работе источника питания не устраняется длительное время, может произойти ухудшение характеристик внутренних элементов или их разрушение. Источник питания следует вывести из состояния перегрузки по току как можно быстрее.
- Если источник питания применяется в системе, в которой часто наблюдаются высокие пусковые токи или возникает перегрузка по выходу, может произойти ухудшение характеристик внутренних элементов или их разрушение. При таких условиях источник питания применять не следует.

■ Функция сигнализации пониженного напряжения (индикатор и выходной сигнал)

(только у S8VM-□□□24A□/P□)

Если модель S8VM-□□□24A□/P□, в которой предусмотрена функция сигнализации пониженного напряжения, обнаружит падение выходного напряжения, включится индикатор DC LOW, сигнализируя о неисправности по выходу. Кроме того, сигнал неисправности с транзисторного выхода поступит на внешние устройства (кроме моделей S8VM-01524A□ и S8VM-03024A□).

Транзисторный выход: Отбор тока: (NPN) (S8VM-□□□24A□)
 Отдача тока: (PNP) (S8VM-□□□24P□)
 макс. 30 В_с, макс. 50 мА

Ток утечки в запертом состоянии: 0,1 мА или меньше

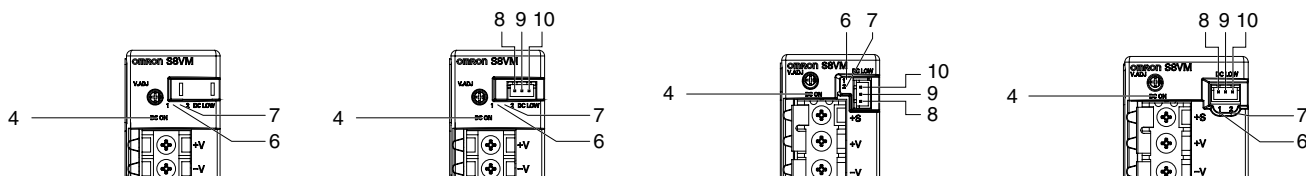
Остаточное напряжение в открытом состоянии: 2 В или меньше

S8VM-01524A□
 S8VM-03024A□

S8VM-05024A□/P□

S8VM-10024A□/P□

S8VM-15024A□/P□



• Функция сигнализации пониженного напряжения 1 (DC LOW1)

Обнаруживается только кратковременное понижение выходного напряжения. Уровень обнаружения подстраивается автоматически внутренней схемой, определяющей выходное напряжение (приблиз. на 2,7 В ниже, чем напряжение на выходе при выходном напряжении 24,0 В). При обнаружении пониженного напряжения транзистор заперт (цепь 8 – 10 разомкнута), а светодиод (6: желтый) светится. (Функция сигнализации пониженного напряжения 1 срабатывает с защелкиванием состояния.)

• Функция сигнализации пониженного напряжения 2 (DC LOW2)

Напряжение обнаружения установлено равным примерно 20,0 В (от 18,0 до 21,6 В). При обнаружении пониженного напряжения транзистор заперт (цепь 9 – 10 разомкнута), а светодиод (7: красный) светится.

Примечание:

- Данная функция контролирует напряжение на выходных клеммах источника питания. Чтобы определить фактическое значение напряжения, его следует измерить непосредственно на нагрузке.
- Плавное снижение напряжения не распознается функцией сигнализации пониженного напряжения 1 (DC LOW1).
- После обнаружения снижения напряжения функцией сигнализации пониженного напряжения 1 (DC LOW1) транзистор остается запертым, а светодиод (6: желтый) продолжает светиться. Чтобы отменить действие функции, отключите входное напряжение на 60 секунд или больше, после чего вновь подайте его.
- Если при использовании функции сигнализации пониженного напряжения 1 (DC LOW 1) выходное напряжение находится на уровне 15 В или меньше в течение нескольких секунд, состояние выхода, удерживаемое после обнаружения, может быть сброшено.

■ Защита от перегрузки по напряжению

Учитывайте возможность превышения напряжения и конструируйте систему таким образом, чтобы к нагрузке не было приложено чрезмерно высокое напряжение даже в случае выхода из строя цепи обратной связи источника питания. Если напряжение на выходе источника питания начинает составлять примерно 140 % от номинального напряжения и выше, напряжение с выхода снимается, благодаря чему предотвращается повреждение нагрузки из-за повышенного напряжения. Отключите входное напряжение не меньше, чем на три минуты, а затем вновь подайте его.



Значения на приведенной выше диаграмме являются ориентировочными.

*1 S8VM-□□□24A□/P□

*2 За исключением S8VM-□□□24A□/P□

Примечание:

- Не подавайте входное напряжение до тех пор, пока не будет устранена причина возникшей перегрузки по напряжению.
- Функция защиты от перегрузки по напряжению может сработать, если ручка регулировки выходного напряжения (VADJ) установлена в положение, в котором выходное напряжение превышает номинальное напряжение больше, чем на +20 %.

■ Возможные причины неисправностей источника питания и их устранение с использованием функции сигнализации пониженного напряжения

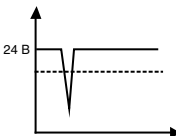
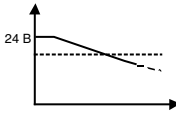
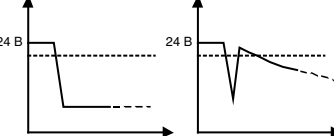
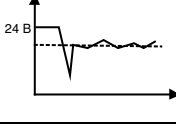
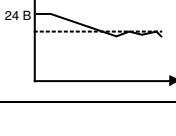
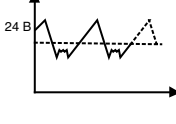
Если срабатывает функция сигнализации пониженного напряжения, необходимо проверить наличие условий, описанных ниже.

Если после проведения проверки источник питания по-прежнему не функционирует надлежащим образом, обратитесь в службу технической поддержки компании OMRON.

В приведенной ниже таблице используются следующие обозначения:

● : Светится, ○ : Не светится, ⊗ : Мигает

Примечание: Мигает: Выходное напряжение нестабильно, в следствие чего светодиод периодически включается и выключается.

	DC ON		DC LOW1		DC LOW2		Выходное напряжение	Диагностика состояния источника питания	
	Светодиод (4): Зеленый	Светодиод (6): Желтый	Транзисторные выходы (8 ... 10)	Светодиод (7): Красный	Транзисторные выходы (9 ... 10)				
1	●	○	ВКЛ	○	ВКЛ	→	В норме (не менее 90 % (приблиз.) от номинального выходного напряжения)	Нормальное состояние	
2	●	●	ВЫКЛ	○	ВКЛ	→	В норме (не менее 90 % (приблиз.) от номинального выходного напряжения)	Выходное напряжение восстановилось до нормального уровня после предшествующего резкого падения напряжения.	
3	●	○	ВКЛ	●	ВЫКЛ	→	Падение выходного напряжения (приблиз. до 90 % (максимум) от ном. вых. напряж.)	Выходное напряжение снизилось плавно и остается низким.	
4	●	●	ВЫКЛ	●	ВЫКЛ	→	Падение выходного напряжения (приблиз. до 90 % (максимум) от ном. вых. напряж.)	Выходное напряжение остается низким после предшествующего резкого падения напряжения.	
5	●	●	ВЫКЛ	⊗	ВКЛ ⇕ ВЫКЛ	→	Падение выходного напряжения (приблиз. до 80 % от ном. вых. напряж.)	Выходное напряжение остается низким и сохраняет нестабильность после предшествующего резкого падения	
6	●	○	ВКЛ	⊗	ВКЛ ⇕ ВЫКЛ	→	Падение выходного напряжения (приблиз. до 80 % от ном. вых.)	Выходное напряжение снизилось плавно, остается низким и сохраняет нестабильность.	
7	○	○	ВЫКЛ	○	ВЫКЛ	→	Выходное напряжение отсутствует	Напряжение на выходе отсутствует.	
8	⊗	⊗	ВКЛ ⇕ ВЫКЛ	⊗	ВКЛ ⇕ ВЫКЛ	→	Выходное напряжение не стабильно	Выходное напряжение не стабильно.	

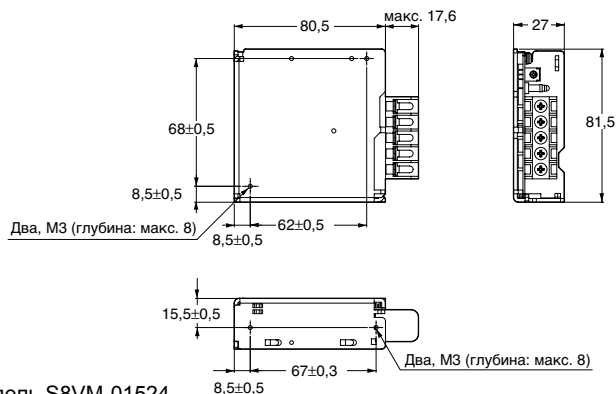
Возможная причина неисправности	Способы обнаружения и устранения	
---	---	1
На входе произошел кратковременный сбой по питанию.	Проверьте, в норме ли выходное напряжение, и не возникли ли неисправности в других устройствах. Можно продолжить использование источника питания без какого-либо обслуживания. Чтобы сбросить аварию DC LOW1 (свечение светодиода и состояние транзисторного выхода), отключите входное напряжение, выдержите не менее 60 с, после чего вновь подайте на источник питания входное напряжение.	
Произошла кратковременная перегрузка.	Ток нагрузки, возможно, превысил номинальный ток. Мы рекомендуем уменьшить подключенную нагрузку либо использовать источник питания большей мощности.	2
При включении источника или при подключении нагрузки произошло кратковременное снижение напряжения из-за емкостного характера нагрузки.	Возможно, при запуске в нагрузку протекал слишком большой пусковой ток. Рекомендуется использовать источник питания большей мощности.	
Выходное напряжение восстановилось до нормального уровня после резкого падения, вызванного регулировкой (V.ADJ).	Чтобы сбросить индикацию, отключите входное напряжение, выдержите не менее 60 с, после чего вновь подайте на источник питания входное напряжение.	
Ухудшение характеристик вследствие старения (если источник питания эксплуатируется несколько лет)	Характеристики внутренних элементов источника питания, возможно, ухудшились из-за старения. Рекомендуется заменить источник питания. Также замените остальные источники питания, которые были приобретены в тот же период.	3
Перегрузка (после самого первого включения источника питания или при увеличении нагрузки)	Ток нагрузки, возможно, превысил номинальный ток. Определите фактический ток нагрузки и мощность источника питания. Продолжительная работа в режиме перегрузки может вывести источник питания из строя.	
В результате регулировки (V.ADJ) выходное напряжение упало ниже уровня, составляющего –10 % от номинального напряжения	Восстановите на выходе номинальный уровень напряжения, используя ручку регулировки выходного напряжения (V.ADJ).	
Произошла внезапная перегрузка и источник питания остается в состоянии перегрузки.	Возможно, возникла неисправность в нагрузке. Отключите входное напряжение и убедитесь в отсутствии неисправностей в нагрузке. Продолжительная работа в режиме перегрузки может вывести источник питания из строя.	4
Выходное напряжение остается низким после резкого падения, вызванного регулировкой (V.ADJ).	Восстановите на выходе номинальный уровень напряжения, используя ручку регулировки выходного напряжения (V.ADJ). Чтобы сбросить аварию DC LOW1 (свечение светодиода и состояние транзисторного выхода), отключите входное напряжение, выдержите не менее 60 с, после чего вновь подайте на источник питания входное напряжение.	4
Состояние перегрузки спорадически возникает/исчезает после внезапной перегрузки.	Возможно, возникла неисправность в нагрузке. Отключите входное напряжение и убедитесь в отсутствии неисправностей в нагрузке. Продолжительная работа в режиме перегрузки может вывести источник питания из строя.	5
Ухудшение характеристик вследствие старения (если источник питания эксплуатируется несколько лет)	Характеристики внутренних элементов источника питания, возможно, ухудшились из-за старения. Замените источник питания. Также замените остальные источники питания, которые были приобретены в тот же период.	6
Перегрузка (после самого первого включения источника питания или при увеличении нагрузки)	Ток нагрузки, возможно, превысил номинальный ток. Определите фактический ток нагрузки и мощность источника питания. Продолжительная работа в режиме перегрузки может вывести источник питания из строя.	
Источник питания прекратил работу или вышел из строя.	Убедитесь в том, что на источник питания подано надлежащее входное напряжение. Если на входе действует надлежащее напряжение, а выходное напряжение все равно отсутствует, это свидетельствует о возможном выходе из строя внутренних цепей источника питания.	
Сработала защита от перегрузки по напряжению	Отключите входное напряжение и выдержите не менее 3 минут, прежде чем вновь подать на источник питания входное напряжение. Если защита срабатывает повторно, возможно, повреждены внутренние цепи источника.	7
Выпала перемычка либо разомкнуты клеммы +S и -S.	Проверьте, не разомкнуты ли клеммы +S и -S. Если да, значит, сработала функция защиты от перегрузки по напряжению. В этом случае отключите входное напряжение и выдержите не менее 3 минут, прежде чем вновь подать его на источник питания (только в моделях S8VM-10024A□/P□ и S8VM-15024A□/P□).	
Короткое замыкание выхода	Устраните причину короткого замыкания на выходе.	
Прерывистая работа из-за перегрузки (только у S8VM-01524A□/03024A□)	Ток нагрузки, возможно, превысил номинальный ток. Определите фактический ток нагрузки и мощность источника питания. Продолжительная работа в режиме перегрузки может вывести источник питания из строя.	
После неоднократных попыток не удалось запустить источник питания из-за сильного емкостного характера нагрузки.	Возможно, при запуске в нагрузку протекал слишком большой пусковой ток. Рекомендуется использовать источник питания большей мощности.	8
Входное напряжение периодически включается/выключается.	Убедитесь в том, что на источник питания подано надлежащее входное напряжение.	
Источник питания попеременно находится в нормальном состоянии и в состоянии короткого замыкания на выходе.	Возможно, возникла неисправность в нагрузке. Отключите входное напряжение и убедитесь в отсутствии неисправностей в нагрузке.	

Габариты

Примечание: Все значения представлены в миллиметрах, если не указано иное.

■ Модели для фронтального монтажа

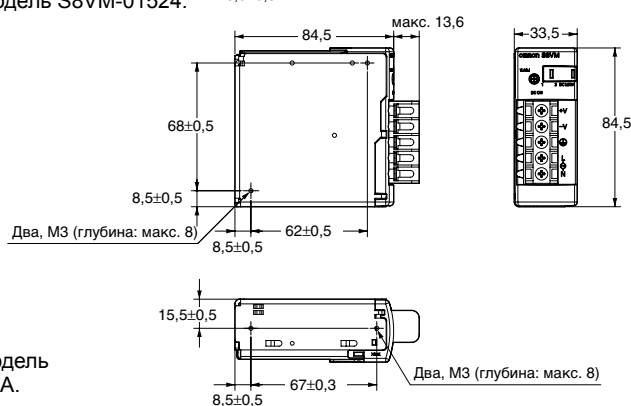
S8VM-015□□
S8VM-015□□C
S8VM-01524A



Монтажные отверстия

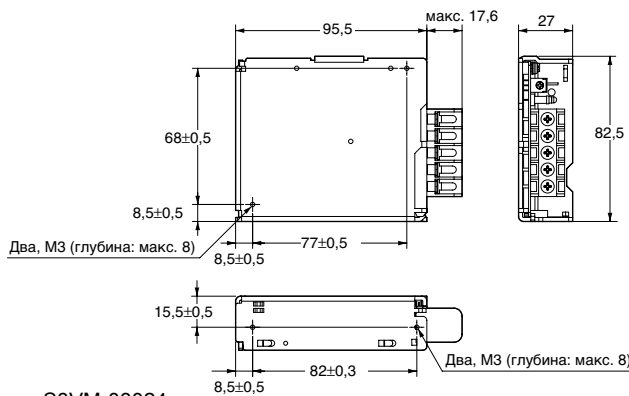
Крепление винтами к плоской поверхности	
Крепление боковой стороной	Два отверстия диам. 4
Крепление нижней стороной	Два отверстия диам. 4

Примечание: Показана модель S8VM-01524.



Примечание: Показана модель S8VM-01524A.

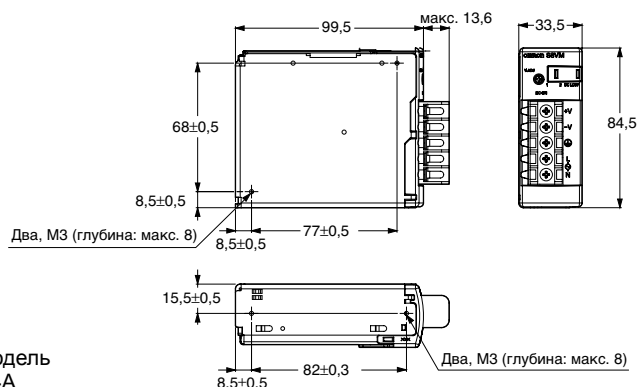
S8VM-030□□
S8VM-030□□C
S8VM-03024A



Монтажные отверстия

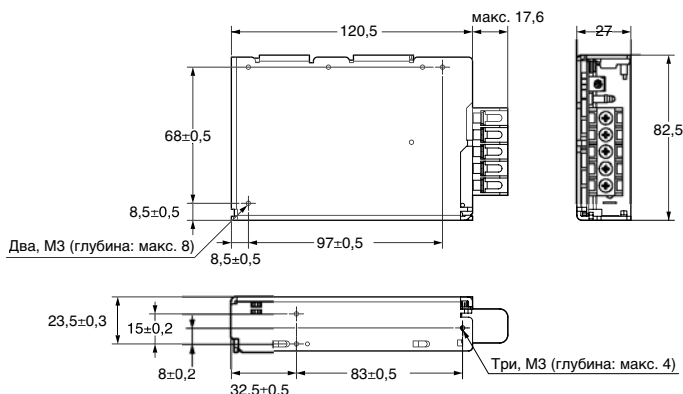
Крепление винтами к плоской поверхности	
Крепление боковой стороной	Два отверстия диам. 4
Крепление нижней стороной	Два отверстия диам. 4

Примечание: Показана модель S8VM-03024.



Примечание: Показана модель S8VM-03024A.

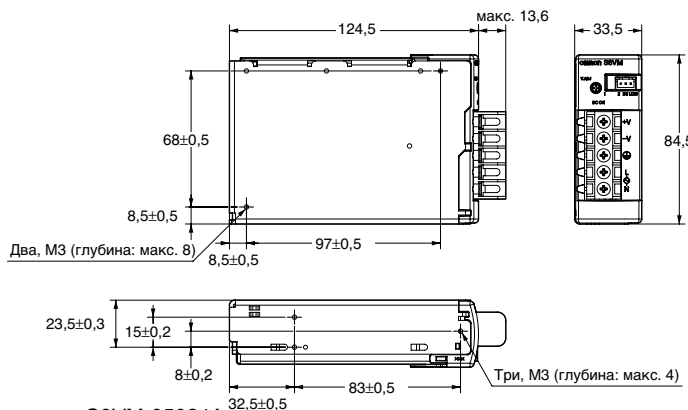
S8VM-050□□
S8VM-050□□C
S8VM-05024A
S8VM-05024P



Монтажные отверстия

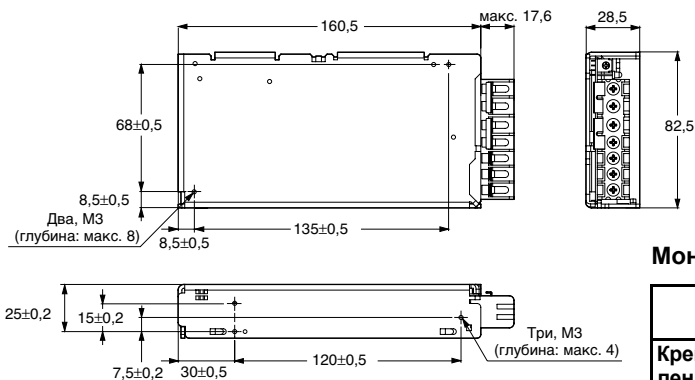
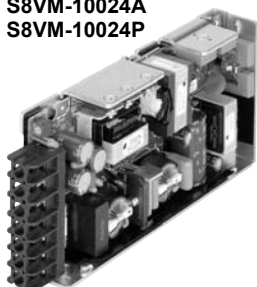
Крепление винтами к плоской поверхности	
Крепление боковой стороной	<p>Два отверстия диам. 4</p>
Крепление нижней стороной	<p>Три, диам. 4</p>

Примечание: Показана модель S8VM-05024.



Примечание: Показана модель S8VM-05024A.

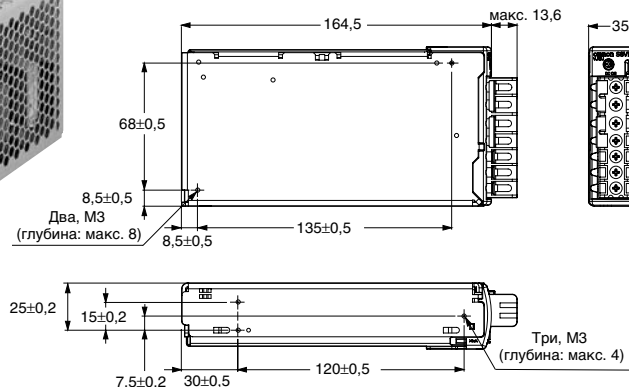
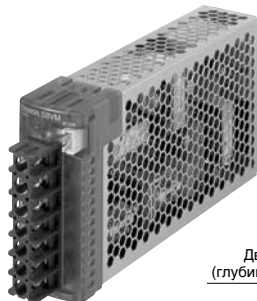
S8VM-100□□
S8VM-100□□C
S8VM-10024A
S8VM-10024P



Монтажные отверстия

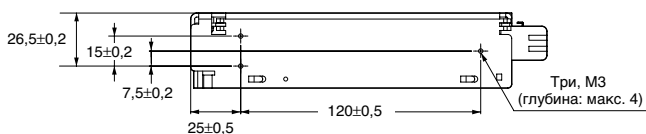
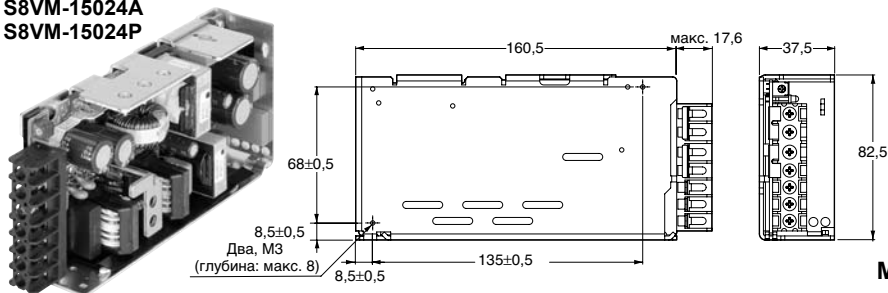
Крепление винтами к плоской поверхности	
Крепление боковой стороной	<p>Два отверстия диам. 4</p>
Крепление нижней стороной	<p>Три, диам. 4</p>

Примечание: Показана модель S8VM-10024.

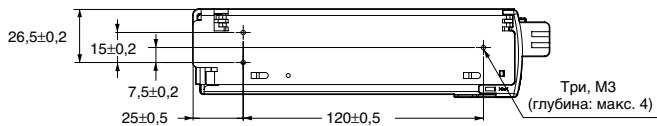
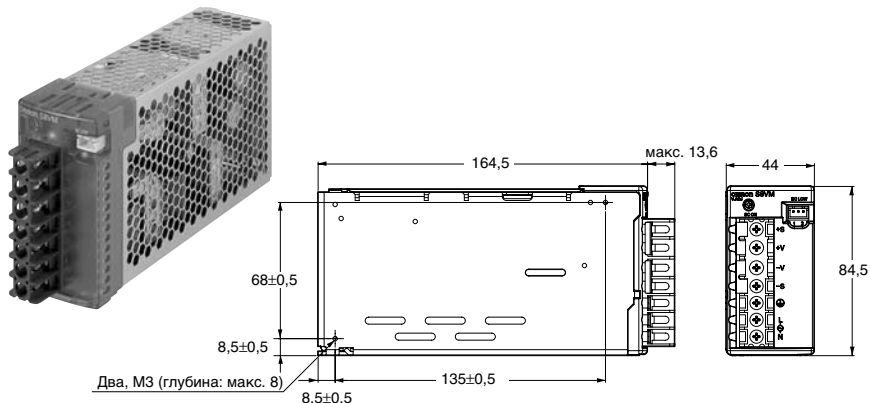


Примечание: Показана модель S8VM-10024A.

S8VM-150□□
 S8VM-150□□C
 S8VM-15024A
 S8VM-15024P



Примечание: Показана модель S8VM-15024.



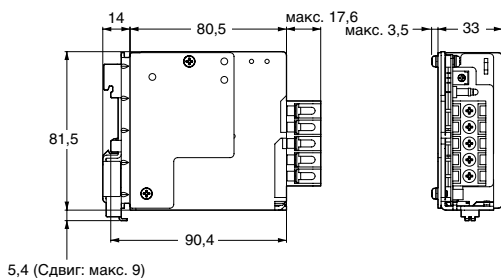
Примечание: Показана модель S8VM-15 024A.

Монтажные отверстия

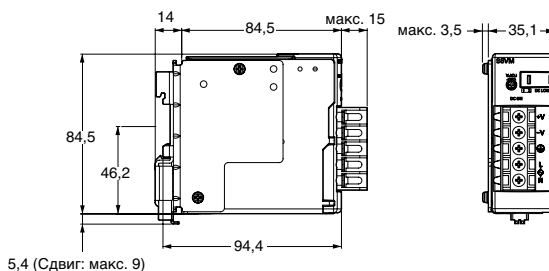
Крепление винтами к плоской поверхности	
Крепление боковой стороной	<p>Два отверстия диам. 4</p>
Крепление нижней стороной	<p>Три, диам. 4</p>

■ Модели с кронштейном для монтажа на DIN-рейку

S8VM-015□□D
S8VM-015□□CD
S8VM-01524AD

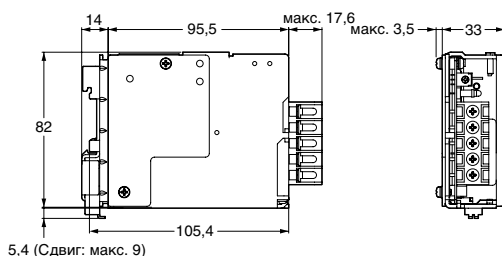


Примечание: Показана модель S8VM-01524AD.

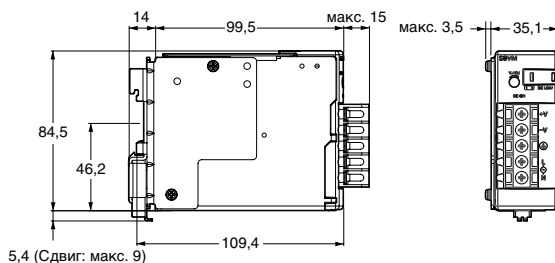


Примечание: Показана модель S8VM-01524AD.

S8VM-030□□D
S8VM-030□□CD
S8VM-03024AD

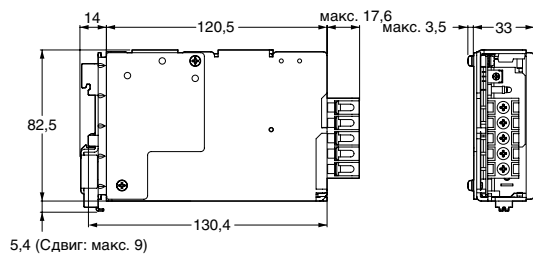
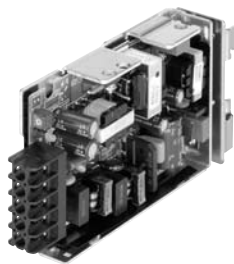


Примечание: Показана модель S8VM-03024D.

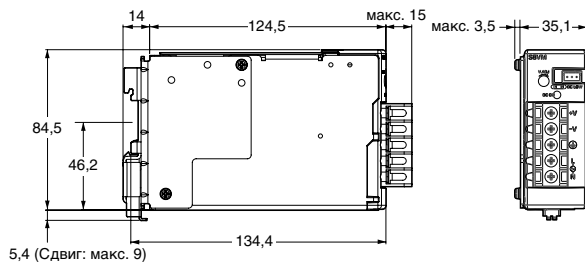


Примечание: Показана модель S8VM-03024AD.

S8VM-050□□D
 S8VM-050□□CD
 S8VM-05024AD
 S8VM-05024PD

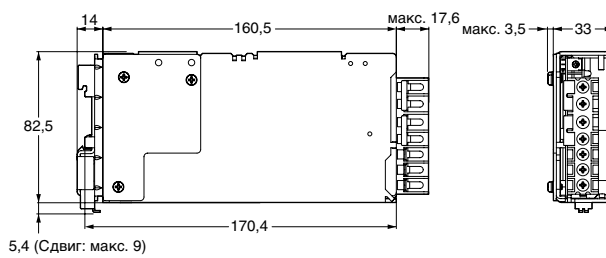
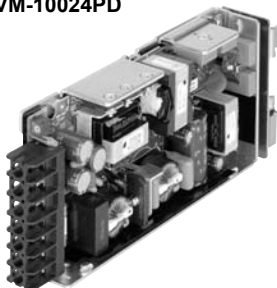


Примечание: Показана модель S8VM-05024D.

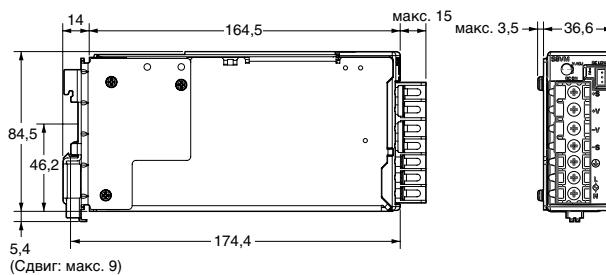
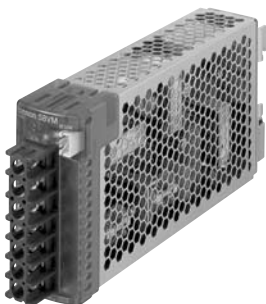


Примечание: Показана модель S8VM-05024AD.

S8VM-100□□D
 S8VM-100□□CD
 S8VM-10024AD
 S8VM-10024PD

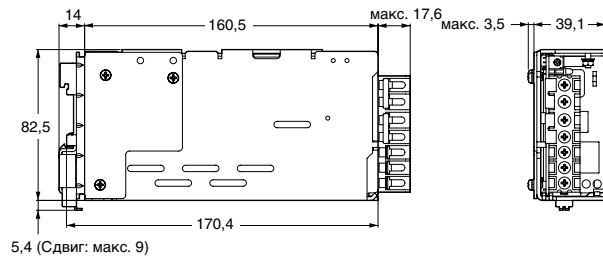
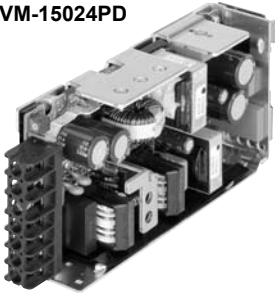


Примечание: Показана модель S8VM-10024D.

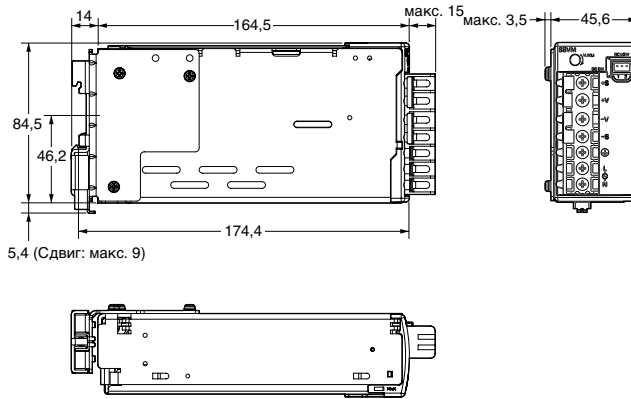
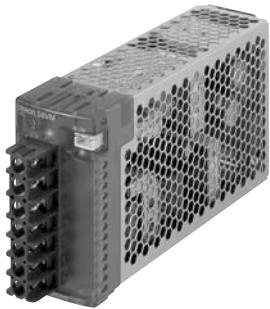


Примечание: Показана модель S8VM-10024AD.

S8VM-150□□D
 S8VM-150□□CD
 S8VM-15024AD
 S8VM-15024PD



Примечание: Показана модель S8VM-15024D.



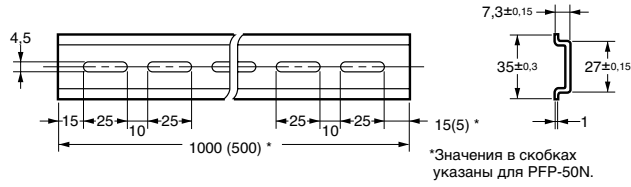
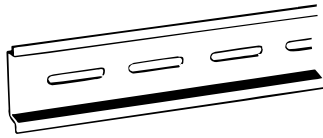
Примечание: Показана модель S8VM-15024AD.

■ Направляющая стандарта DIN (DIN-рейка) (заказывается отдельно)

Примечание: Все значения представлены в миллиметрах, если не указано иное.

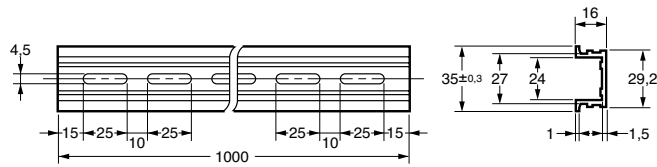
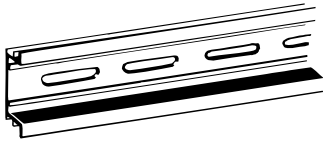
Направляющая для монтажа (материал: алюминий)

PFP-100N
PFP-50N



Направляющая для монтажа (материал: алюминий)

PFP-100N2



Указания по безопасности

⚠ ВНИМАНИЕ

При работе с изделием возможно легкое поражение электрическим током, возгорание или отказ изделия. Запрещается разбирать, модифицировать или ремонтировать изделие и прикасаться к его внутренним элементам.



При работе с изделием возможно получение легких ожогов. Не прикасайтесь к изделию при поданном напряжении питания или сразу после выключения питания.



Возможно искрение. Момент затяжки винтов клемм должен составлять 1,6 Н·м.



При работе с изделием возможно легкое поражение электрическим током. Не прикасайтесь к клеммам при включенном питании.



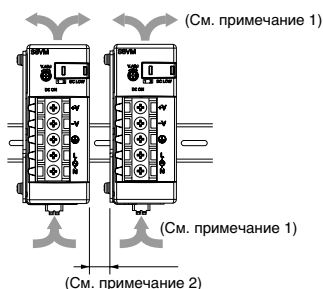
При работе с изделием возможно легкое поражение электрическим током, возгорание или отказ изделия. Не допускайте попадания в изделие металлических частиц, стружек и опилок, а также обрезков проводов.



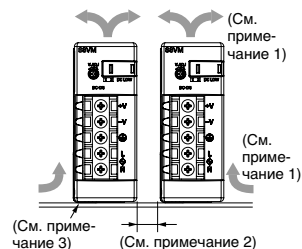
■ Указания по безопасной эксплуатации

Монтаж

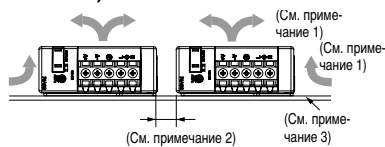
Стандартный монтаж (Модель с кронштейном для монтажа на DIN-рейку)



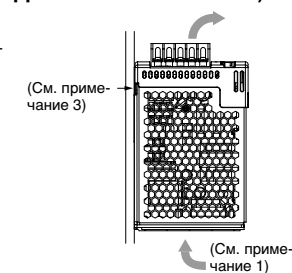
Стандартный монтаж (Модель для фронтального монтажа)



Горизонтальный монтаж (Модель для фронтального монтажа)



Монтаж лицевой стороной вверх (Модель для фронтального монтажа)



Примечание: 1. Конвекция воздуха
2. 20 мм или больше

Чтобы продлить срок службы изделия и повысить надежность его работы, предусмотрите достаточные меры по надлежащему отводу тепла.

Выполняйте монтаж таким образом, чтобы вокруг устройств свободно циркулировал воздух. Не нарушайте границы кривой ухудшения параметров.

Монтируйте изделие на металлическую пластину (панель).

Высверливая отверстия для монтажа, предотвращайте попадание стружек и частиц во внутрь изделия.

Неадекватный монтаж препятствует теплоотводу и может привести к ухудшению характеристик внутренних элементов или их повреждению.

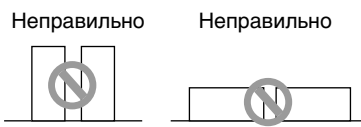
Используйте изделие в пределах границ кривой ухудшения параметров, приведенной для применяемого способа монтажа.

При установке двух и более источников питания в один ряд расстояние между соседними блоками должно составлять не менее 20 мм.

Если крепежные винты ввинчиваются слишком глубоко, могут быть повреждены внутренние элементы. Максимальные глубины ввинчивания в источник питания приведены в разделе *Габариты* на стр. 12.

Объединение нескольких источников питания не допускается (только S8VM-100□□□□/150□□□□). Устанавливайте источник питания как можно дальше от нагревательных элементов. Зазор с правой и с левой стороны должен составлять не менее 50 мм (ориентировочное значение). Если предусмотрен зазор всего 20 мм, уровень нагрузки источника питания не должен превышать 80 %.

S8VM-100□□□□/S8VM-150□□□□



Подключение цепей

Тщательно подключите заземление. Используется способ подсоединения проводника защитного заземления, предусмотренный стандартами безопасности. При неправильном заземлении возможно поражение электрическим током или возникновение сбоев при работе.

Возможно легкое искрение. Убедитесь в том, что входные и выходные клеммы подсоединены правильно.

При затягивании клеммных винтов не прикладывайте к клеммной колодке усилие свыше 100 Н.

Перед включением питания обязательно снимите оболочку, укрывавшую изделие при выполнении монтажных работ, чтобы она не препятствовала рассеянию тепла.

Чтобы предотвратить дымление или воспламенение из-за перегрузки по току, применяйте для S8VM проводники, перечисленные ниже.

При возникновении неисправности в нагрузке проводники ненадлежащего диаметра могут стать причиной перегрева или пожара. В общем случае диаметр проводника должен выбираться с таким расчетом, чтобы проводник мог выдержать ток, в 1,6 раз превышающий номинальный.

Рекомендуемые типы проводов

Модель		Рекомендуемый тип провода
S8VM-015□□□□	(M3.5)	от 24 до 14 AWG (от 0,205 до 2,081 мм ²)
S8VM-030□□□□		
S8VM-050□□□□		
S8VM-100□□□□	(M3.5)	от 24 до 14 AWG (от 0,205 до 2,081 мм ²)
S8VM-150□□□□		
S8VM-100□□□□	(M4)	от 24 до 12 AWG (от 0,205 до 3,309 мм ²)
S8VM-150□□□□		

Выбор проводов

Тщательно выбирайте провода для использования с источником питания. При выборе проводов руководствуйтесь следующей таблицей.

AWG No.	Площадь поперечного сечения (мм ²)	Структура (кол-во жил/мм)	Падение напряжения на 1 А (мВ/метр)	Рекомендуемый максимальный ток (А)	
				UL1007 (300 В при 80°C)	UL1015 (600 В при 105°C)
30	0,051	7/0,102	358	0,12	---
28	0,081	7/0,127	222	0,15	0,2
26	0,129	7/0,16	140	0,35	0,5
24	0,205	11/0,16	88,9	0,7	1,0
22	0,326	17/0,16	57,5	1,4	2,0
20	0,517	26/0,16	37,6	2,8	4,0
18	0,823	43/0,16	22,8	4,2	6,0
16	1,309	54/0,18	14,9	5,6	8,0
14	2,081	41/0,26	9,5	---	12,0
12	3,309	65/0,26	6,0	---	22,0
10	5,262	104/0,26	3,8	---	35,0

Рекомендуемый максимальный ток

Таблица применима к проводам с количеством жил от 1 до 4. В случае использования проводов с количеством жил 5 и больше значение тока должно быть уменьшено до 80 % от указанного в таблице.

Подготовка разъема ХН

Для подключения к транзисторному выходу сигнализации пониженного напряжения в комплекте с моделями S8VM-05024A□/P□, S8VM-10024A□/P□ и S8VM-15024A□/P□ поставляются следующие части.

Разъем	S8VM-05024A□/P□	S8VM-10024A□/P□	Пр-во JST
		S8VM-15024A□/P□	
	S3B-XH-A-1	BH3B-XH-2	
Корпус (в комплекте)	XHP-3		
Клемма (в комплекте)	BXH-001T-P0.6 или SXH-001T-P0.6		

В целях предотвращения ошибок при подключении цепей обязательно соблюдайте приведенные ниже указания при подготовке разъема. Подробные сведения см. в каталоге компании JST.

- Используйте провода калибра AWG22 ... AWG28.
- Длина зачищаемого отрезка провода должна составлять, ориентировочно, от 2,1 до 2,6 мм.
- Для обжимки клемм используйте обжимной инструмент YCS или YRS (производство JST).
- Провода с обжатými клеммами должны вставляться в корпус полностью (в конечном положении слышен щелчок). Обязательно убедитесь в том, что провода надежно закреплены в корпусе.

Место установки

Не используйте источник питания в местах, подверженных ударам и вибрациям. В частности, устанавливайте источник питания как можно дальше от контактов и других устройств, являющихся источниками вибраций.

Устанавливайте источник питания как можно дальше от любых источников мощных высокочастотных излучений и импульсов.

Эксплуатационный ресурс

Срок службы источника питания определяется эксплуатационным ресурсом используемых электролитических конденсаторов. Также действует закон Аррениуса, в соответствии с которым срок службы сокращается вдвое с каждым приращением температуры на 10°C и наоборот, снижение температуры на каждые 10°C продлевает срок службы вдвое. Таким образом, срок службы источника питания можно продлить, приняв меры по снижению его внутренней температуры.

Условия эксплуатации и хранения

Храните источник питания при температуре от -25 до 65°C и при влажности от 25 % до 90 %.

Может произойти ухудшение характеристик внутренних элементов или их разрушение.

Не допускайте работу источника питания за пределами кривой ухудшения параметров (т.е., в областях, выделенных серым цветом () на графиках кривых ухудшения параметров, приведенных на стр. 7.)

Влажность при эксплуатации источника питания должна находиться в пределах от 30 % до 85 %.

Не размещайте источник питания в местах воздействия прямых солнечных лучей.

Не размещайте источник питания в местах, где существует опасность попадания внутрь прибора жидкостей, посторонних веществ или агрессивных газов.

Защита от перегрузки по току

Если короткое замыкание или иная причина перегрузки по току при работе источника питания не устраняется длительное время, может произойти ухудшение характеристик внутренних элементов или их разрушение. Источник питания следует вывести из состояния перегрузки по току как можно быстрее.

Если источник питания применяется в системе, в которой часто наблюдаются высокие пусковые токи или возникает перегрузка по выходу, может произойти ухудшение характеристик внутренних элементов или их разрушение. Запрещается работа источника питания при таких условиях.

Зарядка аккумулятора

Если в качестве нагрузки к источнику питания подключается аккумулятор, необходимо дополнительно предусмотреть схему ограничения тока и схему защиты от повышенного напряжения.

Испытание электрической прочности диэлектрика

Если между входными клеммами и корпусом (PE/FG) действует высокое напряжение, оно «проходит» через LC-цепочку встроенного фильтра подавления помех, в результате чего происходит запасание энергии. Если высокое напряжение, используемое для испытания электрической прочности диэлектрика, попеременно подается и снимается с помощью выключателя, таймера или иного подобного устройства, в этом случае при отключении напряжения создается импульс напряжения, и внутренние элементы могут быть повреждены. Чтобы предотвратить формирование импульсов напряжения, снижайте приложенное напряжение плавно с помощью реостата, предусмотренного в испытательном устройстве, либо подавайте и снимайте напряжение в момент перехода фазы через нуль. При проведении испытаний обязательно замкните накоротко все выходные клеммы, чтобы предотвратить их повреждение.

Испытание изоляции

При проведении испытаний обязательно замкните накоротко все выходные клеммы, чтобы предотвратить их повреждение.

Пусковой ток

Если несколько источников питания подсоединены к одной общей нагрузке, в этом случае пусковой ток суммируется с общим током. При выборе плавких предохранителей и автоматических выключателей тщательно подбирайте их номиналы во избежание перегорания плавких предохранителей и отключения автоматов из-за пускового тока.

Регулировка выходного напряжения (V.ADJ)

Положение по умолчанию: установлено номинальное напряжение. Пределы регулировки: с помощью ручки регулировки выходного напряжения (V.ADJ), предусмотренной на лицевой панели источника питания, выходное напряжение регулируется в пределах от -20 % до 20 % от номинального выходного напряжения (от -10 % до 20 % от номинального напряжения у модели S8VM-□□□24A□/P□).

Вращение по часовой стрелке увеличивает выходное напряжение, а вращение против часовой стрелки — уменьшает. Орган регулировки выходного напряжения (V.ADJ) может сломаться, если при его вращении прикладывается чрезмерное усилие. Не прикладывайте чрезмерное усилие при вращении органа регулировки.

Завершив регулировку выходного напряжения, убедитесь в том, что выходная мощность или выходной ток не превышают свои номинальные значения.

Регулировка напряжения с помощью ручки (V.ADJ) может привести к увеличению напряжения выше допустимых пределов (до +20 % от номинального напряжения). Производя регулировку выходного напряжения, контролируйте фактическое напряжение, действующее на выходе источника питания, и позаботьтесь о том, чтобы нагрузка не вышла из строя.

Если с помощью ручки (V.ADJ) выходное напряжение поднимается выше уровня +20 % от номинального значения, может сработать функция защиты от перегрузки по напряжению.

(Только S8VM-□□□24A□/P□)

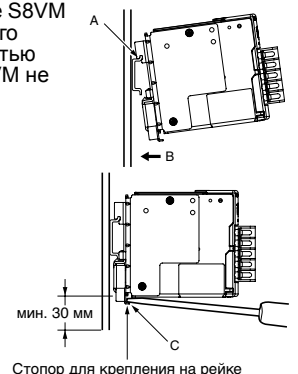
Поворачивайте регулятор выходного напряжения (V.ADJ) медленно.

Если выходное напряжение уменьшается слишком резко, либо оно снижается ниже уровня -10 % от номинального значения, может сработать функция сигнализации пониженного напряжения.

Монтаж на DIN-рейку

При монтаже на DIN-рейку зацепите S8VM за верхний край рейки (A), после чего прижимайте его к рейке нижней частью (B), пока не сработает стопор и S8VM не будет защелкнут на рейке.

Чтобы снять S8VM с DIN-рейки, вставьте отвертку в зазор C и снимите S8VM с рейки, потянув за него.

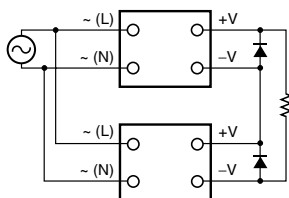


Последовательное подключение

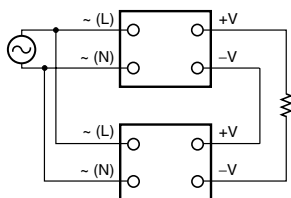
Два источника питания могут быть включены последовательно. С помощью двух источников питания можно получить двухполярный (\pm) выход напряжения.

Последовательное подключение

15Вт/30Вт
Правильно

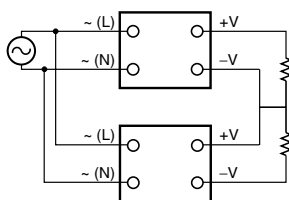


50Вт/100Вт/150Вт
Правильно



Выходное напряжение (\pm)

Правильно



Примечание:

1. В случае короткого замыкания в нагрузке ко внутренним цепям источника питания может быть приложено напряжение обратной полярности, что может привести к ухудшению характеристик источника питания или его выходу из строя. Включайте диод, как показано на рисунке. При выборе диода руководствуйтесь следующими указаниями.

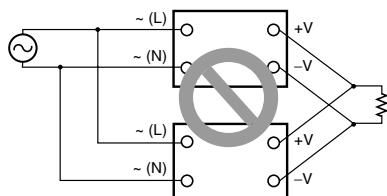
Тип	Диод с барьером Шоттки
Максимальное обратное напряжение (V_{RRM})	Удвоенное номинальное выходное напряжение или выше
Прямой ток (I_F)	Удвоенный номинальный выходной ток или выше

2. Хотя последовательное включение источников питания с различными характеристиками допускается, однако ток нагрузки при этом не должен быть выше самого меньшего из номинальных выходных токов.

Параллельное подключение

Данный источник питания не предназначен для параллельного подключения.

Неправильно



Отсутствие выходного напряжения

Вероятной причиной отсутствия выходного напряжения может быть сработавшая функция защиты от перегрузки по току или по напряжению. Внутренняя схема защиты может сработать, если в момент подачи на источник входного напряжения возникает слишком большой бросок напряжения, например, из-за искрения.

Если после проверки описанных ниже факторов выходное напряжение по-прежнему отсутствует, пожалуйста, свяжитесь с нами.

Проверьте, не сработала ли защита от перегрузки

Проверьте, что с нагрузкой: перегрузка или короткое замыкание. При проверке отсоедините от нагрузки провода.

Попробуйте отменить действие функции защиты от перегрузки по напряжению или внутренней защиты

Для этого отключите входное напряжение дольше, чем на три минуты, после чего вновь его включите, чтобы проверить, привело ли это к устранению причин блокировки.

Проверьте, не разомкнута ли клемма +S или -S при снятой перемычке (только у S8VM-100□□□□/S8VM-150□□□□)

Проверьте, не было ли выходное напряжение выведено за уровень +20 % от номинального значения ручкой регулировки (V. ADJ).

Жужжащий звук при подаче входного напряжения (50/100/150 Вт)

В источнике питания предусмотрена схема подавления гармонических составляющих тока. Данная схема может создавать жужжащий звук при включении входного напряжения, однако по мере установления стабильного режима работы этот звук прекращается и признаком неисправности не является.

Типовые значения

■ Справочные значения

Параметр		Номинальная мощность	15 Вт	30 Вт	50 Вт	100 Вт	150 Вт
КПД	Модели на 5 В		78 %	81 %	85 %	87 %	87 %
	Модели на 12 В		81 %	84 %	84 %	87 %	87 %
	Модели на 15 В		81 %	84 %	84 %	87 %	87 %
	Модели на 24 В		82 %	86 %	84 %	88 %	88 %
Вход	Ток	Вх. напр. 230 В	0,20 А	0,39 А	0,31 А	0,61 А	5 В: 0,73 А 12 В / 15 В / 24 В: 0,83 А
	Ток утечки	Вх. напр. 230 В	0,30 мА	0,35 мА	0,35 мА	0,35 мА	0,35 мА
	Пусковой ток (см. примечание 1)	Вх. напр. 230 В	28 А	32 А	32 А	32 А	32 А
Выход	Пulsации	Измерение при f = 20 МГц	5 В: 0,60 % (размах)	5 В: 0,60 % (размах)	5 В: 2,39 % (размах)	5 В: 2,10 % (размах)	5 В: 1,97 % (размах)
			12 В: 0,08 % (размах)	12 В: 0,14 % (размах)	12 В: 0,56 % (размах)	12 В: 0,69 % (размах)	12 В: 0,67 % (размах)
			15 В: 0,07 % (размах)	15 В: 0,12 % (размах)	15 В: 0,36 % (размах)	15 В: 0,60 % (размах)	15 В: 0,54 % (размах)
			24 В: 0,07 % (размах)	24 В: 0,12 % (размах)	24 В: 0,22 % (размах)	24 В: 0,27 % (размах)	24 В: 0,32 % (размах)
		Измерение при f = 100 МГц	5 В: 0,77 % (размах)	5 В: 0,88 % (размах)	5 В: 2,47 % (размах)	5 В: 2,42 % (размах)	5 В: 2,54 % (размах)
			12 В: 0,20 % (размах)	12 В: 0,20 % (размах)	12 В: 0,58 % (размах)	12 В: 0,78 % (размах)	12 В: 0,75 % (размах)
			15 В: 0,12 % (размах)	15 В: 0,18 % (размах)	15 В: 0,37 % (размах)	15 В: 0,68 % (размах)	15 В: 0,63 % (размах)
			24 В: 0,10 % (размах)	24 В: 0,18 % (размах)	24 В: 0,23 % (размах)	24 В: 0,31 % (размах)	24 В: 0,37 % (размах)
	Время запуска (см. примечание 1)	При нагрузке 100 %	270 мс	280 мс	460 мс	460 мс	460 мс
	Время поддержки выходного напряжения (см. примечание 1)	При нагрузке 100 %	5 В: 211 мс	5 В: 187 мс	5 В: 43 мс	5 В: 40 мс	5 В: 41 мс
			12 В: 213 мс	12 В: 200 мс	12 В: 38 мс	12 В: 43 мс	12 В: 41 мс
			15 В: 221 мс	15 В: 204 мс	15 В: 42 мс	15 В: 40 мс	15 В: 37 мс
24 В: 216 мс			24 В: 197 мс	24 В: 30 мс	24 В: 36 мс	24 В: 33 мс	

Примечание:

1. Подробную информацию см. в разделе *Технические данные* на стр. 7 – 8.
2. Типичные значения приведены для входного напряжения 230 В ~. Все величины измеряются при частоте 50 Гц.

Гарантийные обязательства и замечания по применению

Внимательно прочитайте настоящий документ

Пожалуйста, внимательно прочитайте настоящий документ перед приобретением изделий. В случае если у вас имеются какие-либо вопросы или замечания, обращайтесь, пожалуйста, в региональное представительство компании OMRON.

Гарантийные обязательства и ограничение ответственности

ГАРАНТИЙНЫЕ ОБЯЗАТЕЛЬСТВА

Компания OMRON дает исключительную гарантию того, что в течение одного года (если не оговорен иной период) с даты продажи изделия компанией OMRON в изделии будут отсутствовать дефекты, связанные с материалами и изготовлением изделия.

КОМПАНИЯ OMRON НЕ ДАЕТ НИКАКИХ ГАРАНТИЙ ИЛИ ОБЯЗАТЕЛЬСТВ, ЯВНЫХ ИЛИ ПОДРАЗУМЕВАЕМЫХ, В ОТНОШЕНИИ СОБЛЮДЕНИЯ ЗАКОНОДАТЕЛЬСТВА ПРИ ИСПОЛЬЗОВАНИИ ИЗДЕЛИЯ, В ОТНОШЕНИИ КОММЕРЧЕСКОГО УСПЕХА ИЗДЕЛИЙ ИЛИ ИХ ПРИГОДНОСТИ ДЛЯ КОНКРЕТНОГО ПРИМЕНЕНИЯ. КАЖДЫЙ ПОКУПАТЕЛЬ ИЛИ ПОЛЬЗОВАТЕЛЬ ПРИЗНАЕТ, ЧТО ОПРЕДЕЛЕНИЕ СООТВЕТСТВИЯ ИЗДЕЛИЙ ТРЕБОВАНИЯМ, ПРЕДЪЯВЛЯЕМЫМ ПОКУПАТЕЛЕМ ИЛИ ПОЛЬЗОВАТЕЛЕМ, НАХОДИТСЯ В КОМПЕТЕНЦИИ САМОГО ПОКУПАТЕЛЯ ИЛИ ПОЛЬЗОВАТЕЛЯ. КОМПАНИЯ OMRON НЕ ПРИЗНАЕТ КАКИЕ-ЛИБО ИНЫЕ ЯВНЫЕ ИЛИ ПОДРАЗУМЕВАЕМЫЕ ГАРАНТИЙНЫЕ ОБЯЗАТЕЛЬСТВА.

ОГРАНИЧЕНИЕ ОТВЕТСТВЕННОСТИ

КОМПАНИЯ OMRON НЕ НЕСЕТ ОТВЕТСТВЕННОСТИ ЗА ПРЯМЫЕ, КОСВЕННЫЕ ИЛИ ВЫТЕКАЮЩИЕ УБЫТКИ, ПОТЕРЮ ПРИБЫЛИ ИЛИ КОММЕРЧЕСКИЕ ПОТЕРИ, КАКИМ БЫ ТО НИ БЫЛО ОБРАЗОМ СВЯЗАННЫЕ С ИЗДЕЛИЯМИ, НЕЗАВИСИМО ОТ ТОГО, ПРЕДЪЯВЛЯЕТСЯ ЛИ ИСК НА ОСНОВАНИИ КОНТРАКТА, ГАРАНТИЙНЫХ ОБЯЗАТЕЛЬСТВ, В СВЯЗИ С НЕБРЕЖНЫМ ОБРАЩЕНИЕМ ИЛИ НА ОСНОВАНИИ БЕЗУСЛОВНОГО ОБЯЗАТЕЛЬСТВА.

Ни при каких обстоятельствах ответственность компании OMRON по какому-либо иску не может превысить собственную стоимость изделия, на которое распространяется ответственность компании OMRON.

НИ ПРИ КАКИХ ОБСТОЯТЕЛЬСТВАХ КОМПАНИЯ OMRON НЕ НЕСЕТ ОТВЕТСТВЕННОСТИ ПО ГАРАНТИЙНЫМ ОБЯЗАТЕЛЬСТВАМ, РЕМОНТУ ИЛИ ДРУГИМ ИСКАМ В ОТНОШЕНИИ ИЗДЕЛИЙ, ЕСЛИ В РЕЗУЛЬТАТЕ АНАЛИЗА, ПРОВЕДЕННОГО КОМПАНИЕЙ OMRON, УСТАНОВЛЕНО, ЧТО В ОТНОШЕНИИ ИЗДЕЛИЙ НАРУШАЛИСЬ ПРАВИЛА ЭКСПЛУАТАЦИИ, ХРАНЕНИЯ, МОНТАЖА И ТЕХНИЧЕСКОГО ОБСЛУЖИВАНИЯ, ЧТО В ИЗДЕЛИЯХ ИМЕЮТСЯ ЗАГРЯЗНЕНИЯ, ЛИБО ИЗДЕЛИЯ ИСПОЛЬЗОВАЛИСЬ НЕ ПО НАЗНАЧЕНИЮ ИЛИ ПОДВЕРГАЛИСЬ НЕДОПУСТИМОЙ МОДИФИКАЦИИ ИЛИ РЕМОНТУ.

Замечания по применению

ПРИГОДНОСТЬ ДЛЯ ПРИМЕНЕНИЯ

Компания OMRON не несет ответственности за соответствие каким-либо стандартам, нормативам или правилам, которые действуют в случае применения изделий в составе оборудования заказчика или при использовании изделий.

Выполните все необходимые мероприятия по определению пригодности изделия для эксплуатации в составе систем, машин и оборудования.

Выясните и неукоснительно соблюдайте все ограничения в отношении применения этого изделия.

НИ В КОЕМ СЛУЧАЕ НЕ ИСПОЛЬЗУЙТЕ ИЗДЕЛИЕ В СИСТЕМАХ, ПРЕДСТАВЛЯЮЩИХ СЕРЬЕЗНУЮ УГРОЗУ ДЛЯ ЖИЗНИ ИЛИ ИМУЩЕСТВА, НЕ ОБЕСПЕЧИВ БЕЗОПАСНОСТИ ВО ВСЕЙ СИСТЕМЕ В ЦЕЛОМ, А ТАКЖЕ НЕ УБЕДИВШИСЬ В ТОМ, ЧТО ИЗДЕЛИЯ OMRON ИМЕЮТ НАДЛЕЖАЩИЕ НОМИНАЛЬНЫЕ ХАРАКТЕРИСТИКИ, НАДЛЕЖАЩИМ ОБРАЗОМ СМОНТИРОВАНЫ И ИСПОЛЬЗУЮТСЯ ПО НАЗНАЧЕНИЮ.

Отказ от ответственности

ЭКСПЛУАТАЦИОННЫЕ ХАРАКТЕРИСТИКИ

Приведенные в настоящем каталоге эксплуатационные характеристики служат в качестве ориентира для пользователей при определении пригодности изделий для задач пользователей и не являются предметом гарантийных обязательств. Эти характеристики могли быть получены в результате испытаний, проведенных компанией OMRON, и пользователи должны соотносить их с требованиями к реальным прикладным задачам. Фактические эксплуатационные характеристики являются предметом «Гарантийных обязательств и ограничения ответственности» компании OMRON.

ИЗМЕНЕНИЕ ХАРАКТЕРИСТИК

Характеристики изделий и аксессуары могут быть изменены в любое время в целях улучшения параметров или по другим причинам. Актуальные сведения о фактических технических характеристиках приобретенного изделия можно получить в службе технической поддержки OMRON.

ГАБАРИТЫ И ВЕСА

В документе приведены номинальные значения габаритов и весов, и их нельзя использовать в конструкторской документации, даже если приведены значения допусков.

Cat. No. T033-RU2-02A

В целях улучшения качества продукции технические характеристики могут быть изменены без уведомления.

OMRON EUROPE BV Wegalaan 67-69, NL-2132 JD, Hoofddorp, Нидерланды. Тел.: +31 (0) 23 568 13 00 Факс.: +31 (0) 23 568 13 88 www.omron-industrial.com

**Представительство
Омрон Электроникс в России**
123557, Россия, Москва,
Средний Тишинский переулок,
дом 28, офис 728
Тел.: +7 495 745 26 64, 745 26 65
Факс.: +7 495 745 26 80
www.omron-industrial.ru

**Финляндия
Omron Electronics Oy**
Metsänpojankuja 5, FI-02130 Espoo
Тел.: +358 (0) 207 464 200
Факс.: +358 (0) 207 464 210
www.omron.fi

Австрия
Тел.: +43 (0) 1 80 19 00
www.omron.at

Бельгия
Тел.: +32 (0) 2 466 24 80
www.omron.be

Чешская Республика
Тел.: +420 234 602 602
www.omron.cz

Дания
Тел.: +45 43 44 00 11
www.omron.dk

Финляндия
Тел.: +358 (0) 207 464 200
www.omron.fi

Франция
Тел.: +33 (0) 1 56 63 70 00
www.omron.fr

Германия
Тел.: +49 (0) 2173 680 00
www.omron.de

Венгрия
Тел.: +36 (0) 1 399 30 50
www.omron.hu

Италия
Тел.: +39 02 326 81
www.omron.it

Нидерланды
Тел.: +31 (0) 23 568 11 00
www.omron.nl

Норвегия
Тел.: +47 (0) 22 65 75 00
www.omron.no

Польша
Тел.: +48 (0) 22 645 78 60
www.omron.pl

Португалия
Тел.: +351 21 942 94 00
www.omron.pt

Испания
Тел.: +34 913 777 900
www.omron.es

Швеция
Тел.: +46 (0) 8 632 35 00
www.omron.se

Швейцария
Тел.: +41 (0) 41 748 13 13
www.omron.ch

Турция
Тел.: +90 (0) 216 474 00 40
www.omron.com.tr

Великобритания
Тел.: +44 (0) 870 752 0861
www.omron.co.uk

Ближний Восток и Африка
Тел.: +31 (0) 23 568 11 00
www.omron-industrial.com

Другие представительства Omron
www.omron-industrial.com

Авторизованный дистрибьютор:

Системы управления

- Программируемые логические контроллеры
- Программируемые терминалы
- Удаленные устройства ввода/вывода

Системы динамического управления и приводы

- Контроллеры динамического управления
- Сервосистемы
- Преобразователи частоты

Компоненты управления

- Регуляторы температуры
- Источники питания
- Таймеры
- Счетчики
- Программируемые реле
- Цифровые измерители
- Электромеханические реле
- Устройства контроля
- Твердотельные реле
- Концевые выключатели
- Кнопочные выключатели
- Переключатели низкого напряжения

Измерения и безопасность

- Фотоэлектрические датчики
- Индуктивные датчики
- Датчики давления и емкостные датчики
- Разъемы
- Датчики перемещения/измерения расстояния
- Системы технического зрения
- Сети системы безопасности
- Датчики безопасности
- Реле/блоки реле блокировки
- Дверные выключатели обеспечения безопасности

Мы стремимся к совершенству, однако компания Omron Europe BV и/или ее дочерние и аффилированные структуры не дают никаких гарантий и не делают никаких заявлений в отношении точности и полноты информации, изложенной в данном документе. Мы сохраняем за собой право вносить любые изменения в любое время без предварительного уведомления.

SF28P_SBVM_RU01_1205

OMRON