

ПРЕОБРАЗОВАТЕЛЬ ЧАСТОТЫ MX2

Компактный инвертор с векторным управлением



» Omron: качество с большой буквы

» Широкие возможности программирования

» Встроенные функции безопасности

Гармония в управлении двигателем и оборудованием

Преобразователь частоты MX2 сконструирован специально для применения в производственном оборудовании. Он создан для гармоничного решения задач управления двигателем и оборудованием в современных промышленных системах. Благодаря передовой конструкции и прогрессивным алгоритмам управления MX2 обеспечивает плавное регулирование даже при скоростях близких к нулевым, гарантирует высочайшую точность при реализации быстрых циклических операций и поддерживает регулирование крутящего момента без датчика обратной связи. MX2 также предоставляет обширный набор функций для управления механизмами в составе оборудования, среди которых: позиционирование, синхронизация скорости и логическое программирование. MX2 полностью интегрируется в интеллектуальную платформу средств автоматизации компании Omron. Преобразователь частоты MX2 — продукт от лидера в области автоматизации промышленного оборудования.

УПРАВЛЕНИЕ ДВИГАТЕЛЕМ

Пусковой вращающий момент 200%

- В состоянии, близком к неподвижному (0,5 Гц).
- Плавное регулирование при работе на высокоинерционную нагрузку.
- Управление быстро меняющимися циклами нагрузки.

Регулирование вращающего момента с разомкнутым контуром

- Идеально для систем с низкими и средними значениями вращающего момента.
- Может быть использовано вместо управления по вектору потока сцепления или сервоуправления в схожих системах.

Специальные электродвигатели

- Двигатели с постоянными магнитами.
- Высокооборотные двигатели (до 1000 Гц).

Автонастройка по одному параметру

- Достаточно ввести номинальную мощность двигателя, и MX2 обеспечит плавное и безопасное управление





УПРАВЛЕНИЕ ОБОРУДОВАНИЕМ

Функции безопасности встроены

- Соответствует категории безопасности 3 по ISO13849, уровень PL d.
- 2 входа безопасности.
- Контроль внешнего оборудования (EDM).

Логическое програм- мирование

- Программирование на языке блок-схем.
- Интуитивно понятная среда программирования.
- Выполнение до 5 задач одновременно.

Позициони- рование

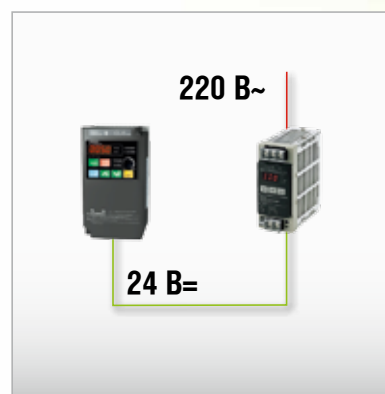
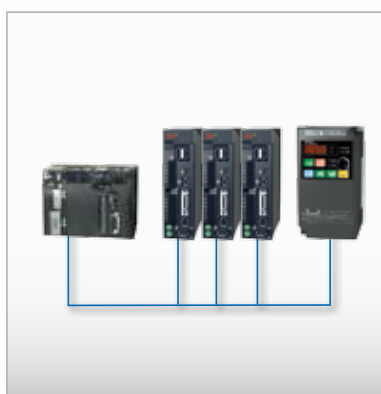
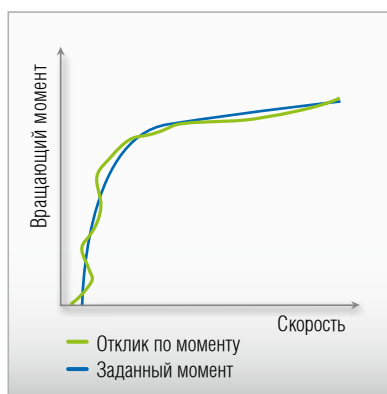
- До 8 предустановленных положений + «исходное» положение.
- Синхронизация по скорости.

Интеграция в интеллек- туальную платформу автоматизации Omron

- Порт USB для подключения MX2 к ПК с ПО для программирования CX-Drive.
- Встроенный интерфейс RS485 Modbus.
- Дополнительные модули интерфейсов EtherCAT, Profibus, DeviceNet, ML-II и не только...

100% контроль...

Благодаря высокому пусковому моменту и возможности регулирования вращающего момента без датчика обратной связи динамические и эксплуатационные характеристики вашей системы находятся исключительно в вашей власти. Дополнительные платы для всех основных промышленных сетей и возможность использования внешнего источника 24 В= позволяют полностью контролировать работу вашей системы.



Управление вращающим моментом

Преобразователи частоты MX2 способны обеспечивать 200% пусковой момент при очень низких скоростях вращения (вплоть до 0,5 Гц) и могут работать в режиме регулирования вращающего момента без датчика обратной связи. Это позволяет использовать MX2 в применениях, ранее требовавших использования частотных преобразователей с замкнутым векторным управлением.

Простое подключение к сети

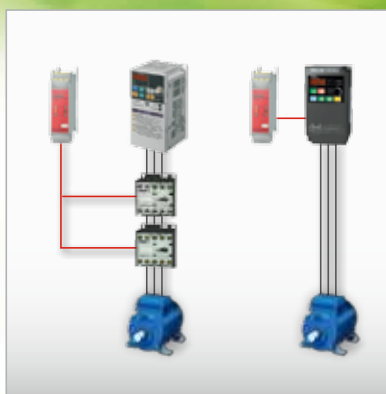
Встроенный порт RS485 (Modbus) и возможность подключения к стандартным промышленным сетям, таким как DeviceNet, Profibus, CANopen, CompoNet, ML-II или EtherCat, обуславливают исключительную простоту интеграции MX2 в существующую систему.

Внешний источник 24 В= для бесперебойной работы

Без какого-либо дополнительного оборудования, простым подключением MX2 к внешнему источнику питания 24 В= достигается непрерывная работа схемы управления даже при отсутствии напряжения на силовом входе. Эта возможность исключительно важна для реализации управляемого останова и сохранения возможности обмена данными по сети в аварийных ситуациях.

...0% риск!

Преобразователь частоты MX2 обладает встроенными функциями обеспечения безопасности, которые соответствуют категории 3 по стандарту ISO 13849-1. Он снабжен двумя входами безопасности и выходом контроля внешнего оборудования (EDM). Теперь в цепи электродвигателя больше не требуется устанавливать дополнительные контакторы, что упрощает выполнение электрического монтажа.



Встроенные функции безопасности:

ISO 13849-1, категория 3

В выходной цепи преобразователя частоты больше не требуется применять дублированные контакторы. Непосредственное подключение к контроллеру безопасности обеспечивает соответствие категории 3 по стандарту ISO 13849-1.



Выход контроля EDM

Выходной сигнал EDM (контроль внешнего оборудования) информирует о текущем состоянии входов безопасности преобразователя частоты, что позволяет сократить расходы на электрический монтаж и приобретение дополнительных устройств, выполняющих те же функции.



Прямое включение в схему обеспечения безопасности

Преобразователи частоты MX2 могут быть легко включены в схему обеспечения безопасности. Входы безопасности нескольких преобразователей частоты могут объединяться без использования дополнительных реле безопасности.

Позиционируй и перемещай!

MX2 — это не только преобразователь частоты, но еще и контроллер позиционирования — идеальное сочетание для модульного оборудования, для которого умеренной точности позиционирования вполне достаточно. Также возможна синхронизация скорости без дополнительного программирования.



Синхронизация скорости

Режим синхронизации скорости может быть реализован без какого-либо дополнительного оборудования — достаточно выполнить обычную настройку параметров. В режиме слежения за скоростью MX2 работает в качестве ведомого устройства, управляемого сигналом импульсной последовательности частотой до 32 кГц от внешнего генератора импульсов или энкодера.



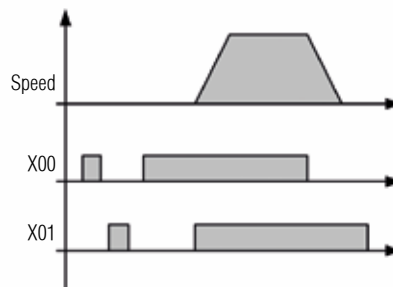
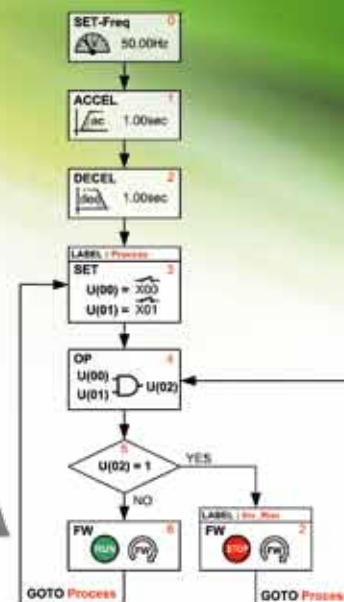
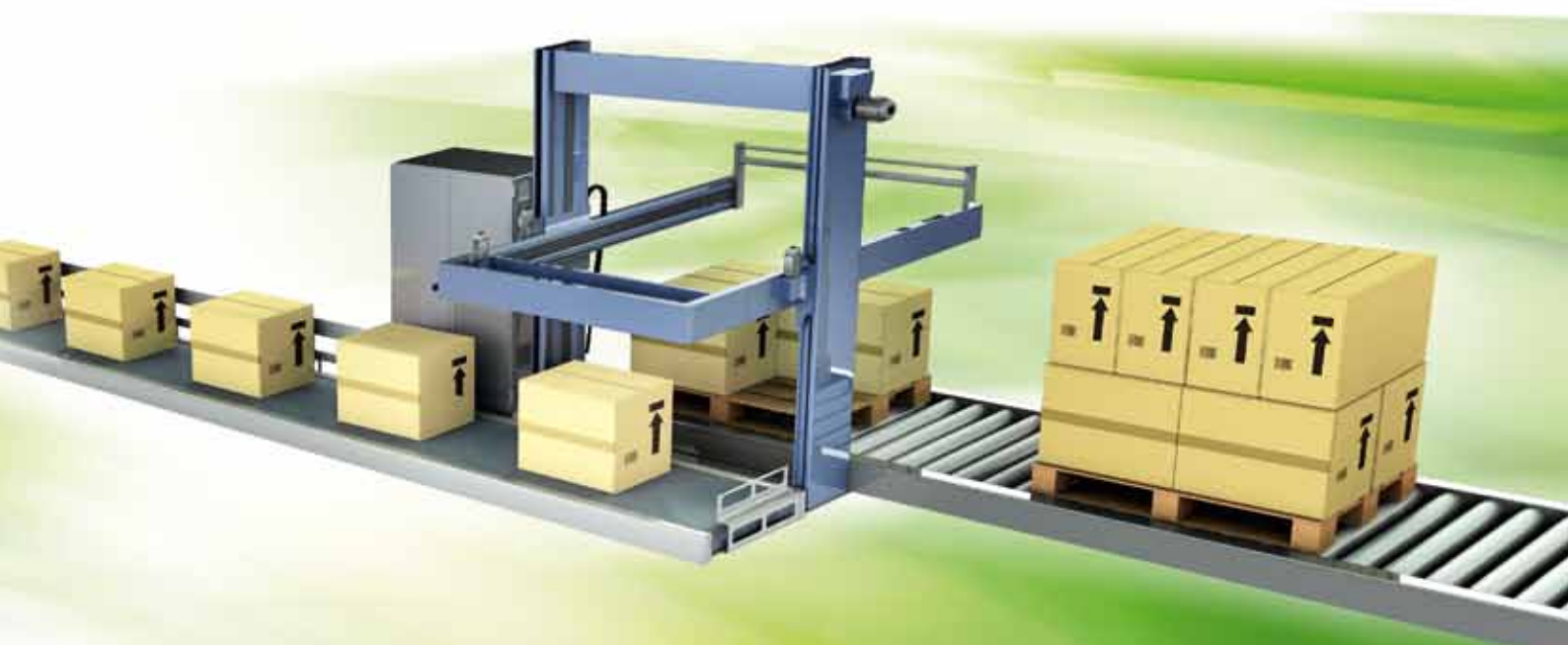
Функция позиционирования

Специально разработанная прикладная функция, благодаря которой MX2 может самостоятельно решать элементарные задачи позиционирования, не прибегая к помощи внешнего контроллера. Пользователь может выбрать до 8 фиксированных положений, а также «исходное» положение. Кроме того, MX2 можно переключать между режимами регулирования скорости и позиционирования.

Программируй и используй!

Функции ПЛК, по умолчанию предусмотренные во всех моделях линейки MX2, открывают широкие возможности для создания гибких и изящных решений. С помощью интуитивно понятного

интерфейса программирования на языке блок-схем вы можете создавать программы объемом до 1000 строк исходного кода с возможностью выполнения до 5 задач одновременно.



Свобода в программировании

- Удобное и интуитивно понятное программирование на языке блок-схем.
- Среда программирования интегрирована в CX-Drive.
- До 1000 строк в программе.
- Одновременное выполнение до 5 задач.

MX2

Компактный инвертор с векторным управлением

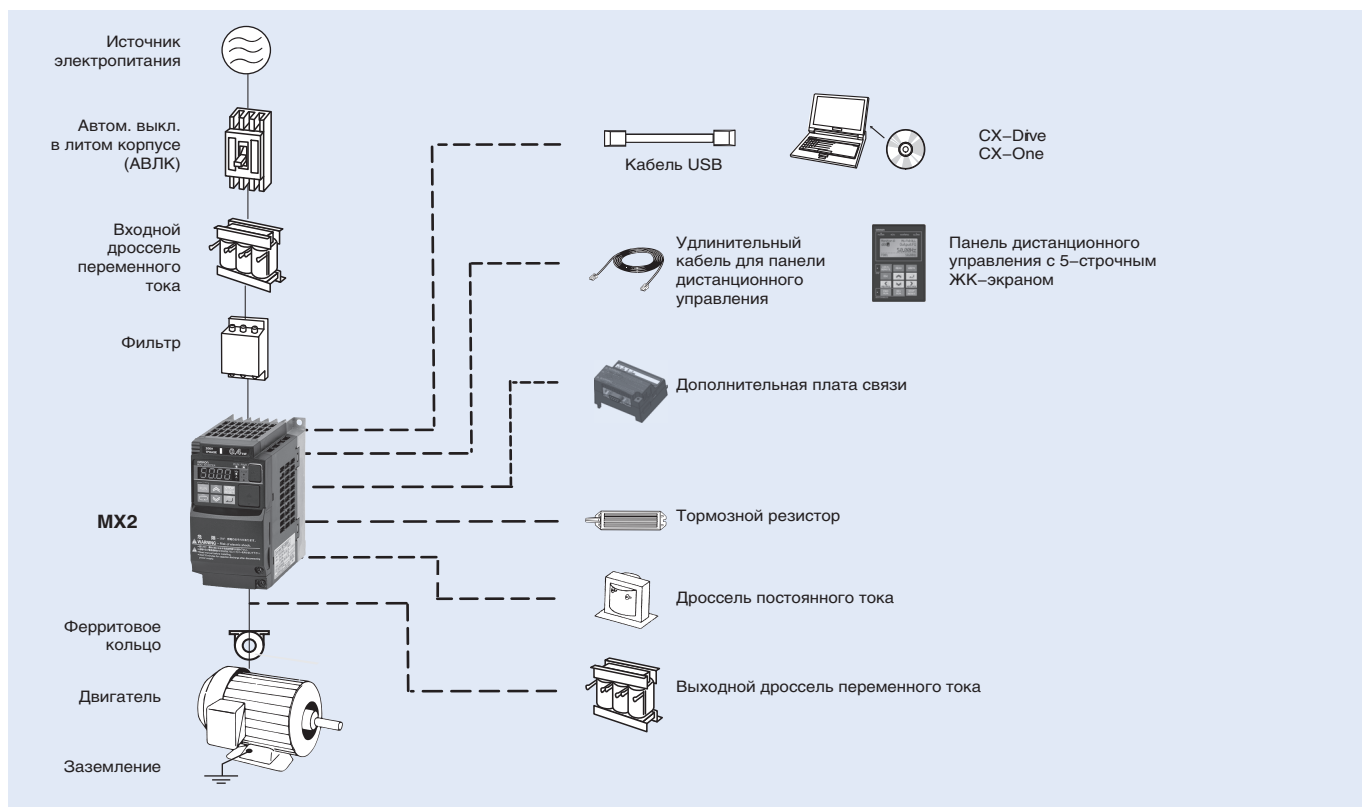
- Управление по вектору тока.
- Высокий пусковой момент: 200% при 0,5 Гц.
- Два режима нагрузки: VT (120%/1 мин) и CT (150%/1 мин).
- Диапазон скоростей: до 1000 Гц.
- Управление асинхронными и синхронными двигателями.
- Регулирование крутящего момента в режиме векторного управления с разомкнутым контуром.
- Функции позиционирования.
- Встроенные прикладные функции (например, управление тормозом).
- Возможность программирования встроенного ПЛК является стандартной функцией.
- Встроенные функции безопасности соответствуют ISO13849-1 (схема с двумя входами и контроль внешнего оборудования (EDM)).
- Порт USB для связи с ПК.
- Резервное питание 24 В= для платы управления.
- Промышленные сети: Modbus, DeviceNet, Profibus, Comronet, Ethercat, ML-II и CanOpen.
- Программа для конфигурирования на ПК: CX-Drive.
- RoHS, CE, cULus.

Номинальные параметры

- 200 В, однофазный, от 0,1 до 2,2 кВт
- 200 В, трехфазный, от 0,1 до 15,0 кВт
- 400 В, трехфазный, от 0,4 до 15,0 кВт

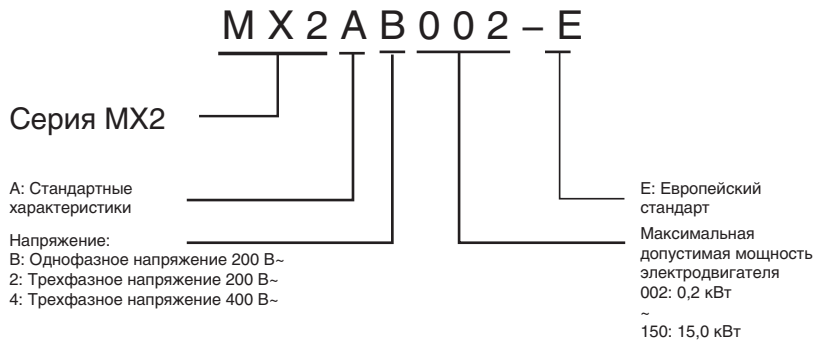


Конфигурация системы



Характеристики

Обозначение модели



Класс 200 В

Однофазные: MX2		AB001	AB002	AB004	AB007 ¹	AB015	AB022	-	-	-	-	-	
Трехфазные: MX2		A2001	A2002	A2004	A2007	A2015	A2022	A2037	A2055	A2075	A2110	A2150	
Двигатель, кВт ²	Для режима VT	0,2	0,4	0,55	1,1	2,2	3,0	5,5	7,5	11	15	18,5	
	Для режима СТ	0,1	0,2	0,4	0,75	1,5	2,2	3,7	5,5	7,5	11	15	
Выходные характеристики	Мощность инвертора, кВА	200 VT	0,4	0,6	1,2	2,0	3,3	4,1	6,7	10,3	13,8	19,3	23,9
		200 СТ	0,2	0,5	1,0	1,7	2,7	3,8	6,0	8,6	11,4	16,2	20,7
		240 VT	0,4	0,7	1,4	2,4	3,9	4,9	8,1	12,4	16,6	23,2	28,6
		240 СТ	0,3	0,6	1,2	2,0	3,3	4,5	7,2	10,3	13,7	19,5	24,9
	Номинальный выходной ток (А) в режиме VT	1,2	1,9	3,5	6,0	9,6	12,0	19,6	30,0	40,0	56,0	69,0	
Номинальный выходной ток (А) в режиме СТ	1,0	1,6	3,0	5,0	8,0	11,0	17,5	25,0	33,0	47,0	60,0		
Максимальное выходное напряжение		Пропорционально входному напряжению: 0...240 В											
Максимальная выходная частота		1000 Гц ³											
Источник питания	Номинальное входное напряжение и частота	Однофазное напряжение 200...240 В, 50/60 Гц 3-фазное напряжение 200...240 В, 50/60 Гц											
	Допустимое отклонение напряжения	-15%...+10%											
	Допустимое отклонение частоты	5%											
Тормозной момент	При торможении за короткое время ³ с емкостной обратной связью	100%: <50 Гц 50%: <60 Гц				70%: <50 Гц 50%: <60 Гц		Приблиз. 20%		-			
Способ охлаждения		Естеств. охлаждение					Принудительное воздушное охлаждение						

1. В трехфазных моделях используется принудительное воздушное охлаждение, а в однофазных — естественное охлаждение.
2. Стандартный 3-фазный двигатель.
3. С некоторыми ограничениями в функциональности при частоте выше 400 Гц.

Класс 400 В

Трехфазные: MX2		A4004	A4007	A4015	A4022	A4030	A4040	A4055	A4075	A4110	A4150	
Двигатель, кВт ¹	Для режима VT	0,75	1,5	2,2	3,0	4,0	5,5	7,5	11	15	18,5	
	Для режима СТ	0,4	0,75	1,5	2,2	3,0	4,0	5,5	7,5	11	15	
Выходные характеристики	Мощность инвертора, кВА	380 VT	1,3	2,6	3,5	4,5	5,7	7,3	11,5	15,1	20,4	25,0
		380 СТ	1,1	2,2	3,1	3,6	4,7	6,0	9,7	11,8	15,7	20,4
		480 VT	1,7	3,4	4,4	5,7	7,3	9,2	14,5	19,1	25,7	31,5
		480 СТ	1,4	2,8	3,9	4,5	5,9	7,6	12,3	14,9	19,9	25,7
	Номинальный выходной ток (А) в режиме VT	2,1	4,1	5,4	6,9	8,8	11,1	17,5	23,0	31,0	38,0	
Номинальный выходной ток (А) в режиме СТ	1,8	3,4	4,8	5,5	7,2	9,2	14,8	18,0	24,0	31,0		
Максимальное выходное напряжение		Пропорционально входному напряжению: 0...480 В										
Максимальная выходная частота		1000 Гц ²										
Источник питания	Номинальное входное напряжение и частота	3-фазное напряжение 380...480 В, 50/60 Гц										
	Допустимое отклонение напряжения	-15%...+10%										
	Допустимое отклонение частоты	5%										
Тормозной момент	При торможении за короткое время ³ с емкостной обратной связью	100%: <50 Гц 50%: <60 Гц				70%: <50 Гц 50%: <60 Гц		-		-		
Способ охлаждения		Естеств. охлаждение				Принудительное воздушное охлаждение						

1. Стандартный 3-фазный двигатель.
2. С некоторыми ограничениями в функциональности при частоте выше 400 Гц.

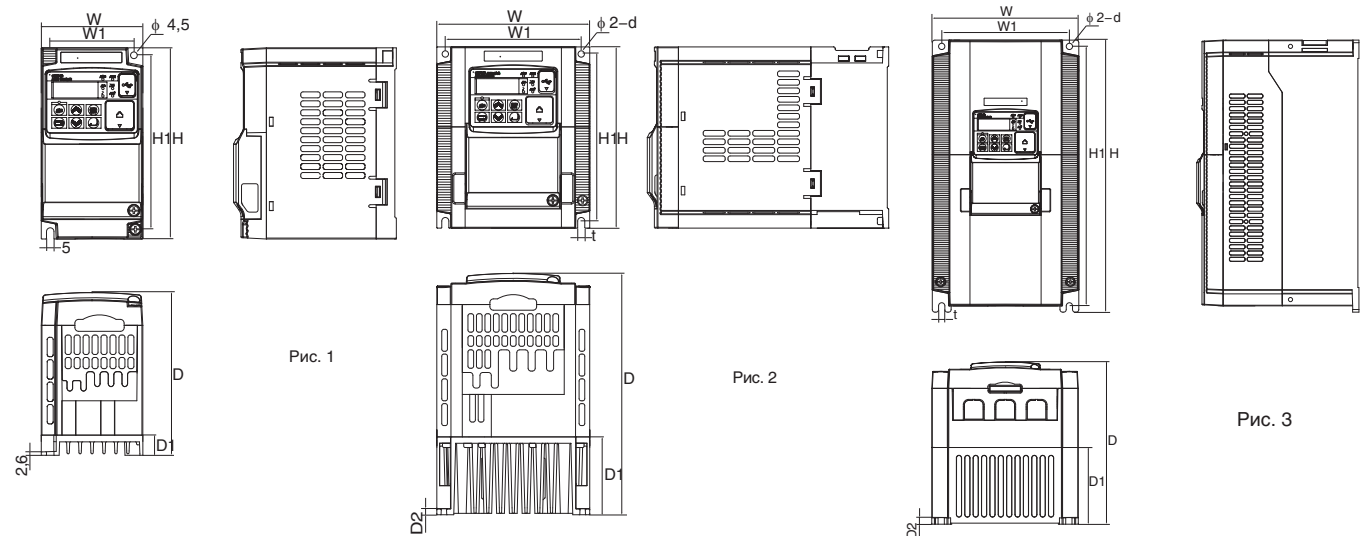
Характеристики

Общие характеристики

Номер модели MX2□		Характеристики
Функции управления	Метод управления	Формирование синусоидального тока методом ШИМ (V/f-регулирование, векторное управление без датчика обратной связи)
	Диапазон изменения выходной частоты	От 0,10 до 1000,00 Гц (с ограничениями при частоте свыше 400 Гц)
	Погрешность частоты	Цифровое задание частоты: $\pm 0,01\%$ от максимальной частоты Аналоговое задание частоты: $\pm 0,2\%$ от максимальной частоты ($25 \pm 10^\circ\text{C}$)
	Разрешение задания частоты	Цифровое задание частоты: 0,01 Гц Аналоговое задание частоты: 1/1000 от максимальной частоты
	Разрешение выходной частоты	0,01 Гц
	Пусковой момент	200% / 0,5 Гц
	Перегрузочная способность	Два режима нагрузки: Повышенная нагрузка (CT): 150% в течение 1 минуты Обычная нагрузка (VT): 120% в течение 1 минуты
	Способ задания частоты	0...10 В= (10 кОм), 4...20 мА (100 Ом), RS485 Modbus, доп. платы сетевых интерфейсов
	Вольт-частотные характеристики	Постоянный/пониженный момент, произвольная V/f-характеристика
Функции	Входные сигналы	FW (команда «Ход вперед»), RV (команда «Ход назад»), CF1...CF4 (ступенчатое переключение скорости), JG (команда «Толчковый ход»), DB (внешн. управл. торможением), SET (выбор второго двигателя), 2CH (управление 2-ступенчатым разгоном/торможением), FRS (команда «Остановка самовывегом»), EXT (внешнее отключение выхода), USP (управление запуском), CS (переключение на питание от электросети), SFT (блокировка программы), AT (выбор аналогового входа), RS (сброс), PTC (термистор тепловой защиты), STA (пуск), STP (стоп), F/R (вперед/назад), PID (отключение ПИД-регулятора), PIDC (сброс ПИД-регулятора), UP (функция дистанц. повышения частоты), DWN (функция дистанц. уменьшения частоты), UDC (обнуление дистанционного значения), OPE (управление с панели), SF1...SF7 (битовый выбор предуст. скорости), OLR (ограничение перегрузки), TL (включение ограничения момента), TRQ1 (переключение предельного момента 1), TRQ2 (переключение предельного момента 2), BOK (подтверждение тормоза), LAC (отмена ступенчатого торможения), PCLR (сброс отклонения положения), ADD (включение поправки частоты), F-TM (принудительное управление с клеммного блока), ATR (разрешение входа задания момента), KHC (сброс суммарной потребленной энергии), M1...M17 (входы общего назначения для EzSQ), AHD (фиксация аналогового задания), CP1...CP3 (выбор предустановленного положения), ORL (сигнал ограничения возврата в исходное положение), ORC (сигнал запуска возврата в исходное положение), SPD (переключение регулирования скорости/положения), GS1...GS2 (входы STO, сигналы для функций безопасности), RS485 (сигнал запуска обмена данными), PRG (выполнение программы EzSQ), HLD (сохранение выходной частоты), ROK (разрешение команды «Ход»), EB (определение направления вращения для канала В), DISP (ограничение отображения), OP (дополнительный сигнал управления), NO (не используется)
	Выходные сигналы	RUN (сигнал «Ход»), FA1...FA5 (сигнал достижения частоты), OL,OL2 (сигнал предварительного предупреждения о перегрузке), OD (сигнал ошибки отклонения ПИД-регулятора), AL (сигнал ошибки), OTQ (сигнал повышенного/пониженного момента), UV (пониженное напряжение), TRQ (сигнал ограничения крутящего момента), RNT (истекло время работы в режиме «Ход»), ONT (истекло общее время работы), THM (предупреждение о тепловой перегрузке), BRK (сигнал отпущения тормоза), BER (сигнал ошибки тормоза), ZS (обнаружение нулевой скорости), DSE (чрезмерное отклонение скорости), POK (позиционирование завершено), ODC (обнаружение отсоединения аналогового входа напряжения), OIDS (обнаружение отсоединения аналогового токового входа), FBV (выход второй ступени ПИД-регулирования), NDC (обнаружение отсоединения сети), LOG1...LOG3 (выходы логических операций), WAC (предупреждение о ресурсе конденсатора), WAF (предупреждение о ресурсе вентилятора), FR (сигнал пускового контакта), ONF (предупреждение о перегреве радиатора), LOC (обнаружение малой нагрузки), MO1...MO3 (выходы общего назначения для EzSQ), IRDY (сигнал готовности ПЧ), FWR (вращение в прямом направлении), RVR (вращение в обратном направлении), MJA (сигнал серьезной неисправности), WCO (двухпороговый компаратор для аналогового входа напряжения), WCOI (двухпороговый компаратор для аналогового входа тока), FREF (источник задания частоты), REF (источник команды «Ход»), SETM (выбор двигателя 2), EDM (контроль защитного снятия момента (STO)), OP (дополнительный сигнал управления), NO (не используется)
	Стандартные функции	Свободно программируемая V/f-характеристика, ручной/автоматический «подъем» момента, коэффициент коррекции выходного напряжения, функция стабилизации выходного напряжения (AVR), уменьшение скорости роста напряжения при запуске, выбор данных двигателя, автонастройка, стабилизация вращения двигателя, защита от вращения в противоположном направлении, простое позиционирование, простое регулирование момента, ограничение крутящего момента, автоматическое снижение несущей частоты, работа в энергосберегающем режиме, функция ПИД-регулятора, безостановочная работа при кратковременном прерывании питания, управление тормозом, торможение постоянным током, динамическое торможение (BRD), ограничение частоты сверху и снизу, частота пропуска, профили для разгона/торможения (S, U, обратный U, EL-S), 16 ступеней скорости, точная регулировка частоты пуска, приостановка разгона/торможения, толчковый ход, вычисление частоты, добавление частоты, 2-ступенчатый разгон/торможение, выбор режима останова, установка нижней/верхней частоты шкалы, фильтр аналогового входа, двухпороговые компараторы, время отклика входа, функция задержки/фиксации выходного сигнала, ограничение направления вращения, выбор/запрет клавиши «Стоп», блокировка программы, функция безопасного останова, функция масштабирования, ограничение отображения, функция пароля, параметр пользователя, инициализация, выбор исходного содержания дисплея, управление охлаждающим вентилятором, выдача предупреждений, возобновление работы после аварийного отключения, перезапуск с выходом на заданную частоту, запуск с подхватом скорости, ограничение перегрузки, защита от превышения тока, стабилизация напряжения в шине пост. тока (AVR)
	Аналоговые входы	2 аналоговых входа: 0...10 В (10 кОм), 4...20 мА (100 Ом)
Вход импульсной последовательности	0...10 В (до 24 В), до 32 кГц	
Время разгона/торможения	0,01...3600,0 с (выбор линейного или нелинейного профиля), доступна вторая пара значений времени разгона/торможения	
Индикаторы	Светодиодные индикаторы: «Run» (Ход), «Program» (Программирование), «Alarm» (Ошибка), «Power» (Питание), «Hz» (Гц), «Amps» (Амперы) Цифровая панель управления: возможен контроль 32 параметров: задание частоты, выходной ток, выходная частота...	

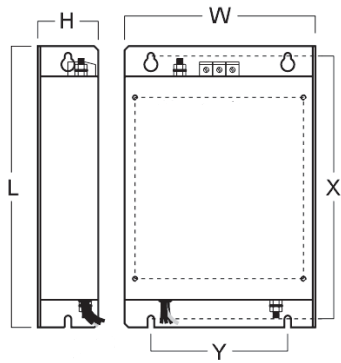
Функции защиты	Защита двигателя от перегрузки	Электронное реле тепловой защиты и вход термистора с положительным ТКС (PTC)
	Кратковременное превышение тока	200% номинального тока
	Перегрузка	Два режима нагрузки: Повышенная нагрузка (СТ): 150% в течение 1 минуты. Обычная нагрузка (VT): 120% в течение 1 минуты.
	Превышение напряжения	800 В для класса 400 В и 400 В для класса 200 В
	Пониженное напряжение	345 В для класса 400 В и 172,5 В для класса 200 В
	Кратковременное прерывание электропитания	Можно выбрать один из режимов возобновления работы: сигнализация ошибки, торможение до остановки, торможение до остановки с регулированием напряжения шины постоянного тока, перезапуск
	Перегрев ребра охлаждения	Контроль температуры и обнаружение ошибки
	Уровень предотвращения опрокидывания ротора	Предотвращение опрокидывания ротора при разгоне, торможении и при вращении с постоянной скоростью
	Замыкание на землю	Обнаружение при включенном питании
Окружающие условия	Индикатор заряда	Включен, когда на схему управления подано питание
	Степень защиты	IP20, печатные платы с лаковым покрытием
	Влажность окружающего воздуха	Относительная влажность не более 90% (без конденсации)
	Температура окружающего воздуха	От -20 °С до +65 °С (кратковременная температура при транспортировке)
	Температура окружающего воздуха	От -10 °С до 40 °С
	Установка	В помещении (не должно быть агрессивных газов, пыли и т. п.)
	Высота над уровнем моря	Макс. 1000 м
	Вибрация	5,9 м/с ² (0,6G), 10...55 Гц

Габаритные размеры



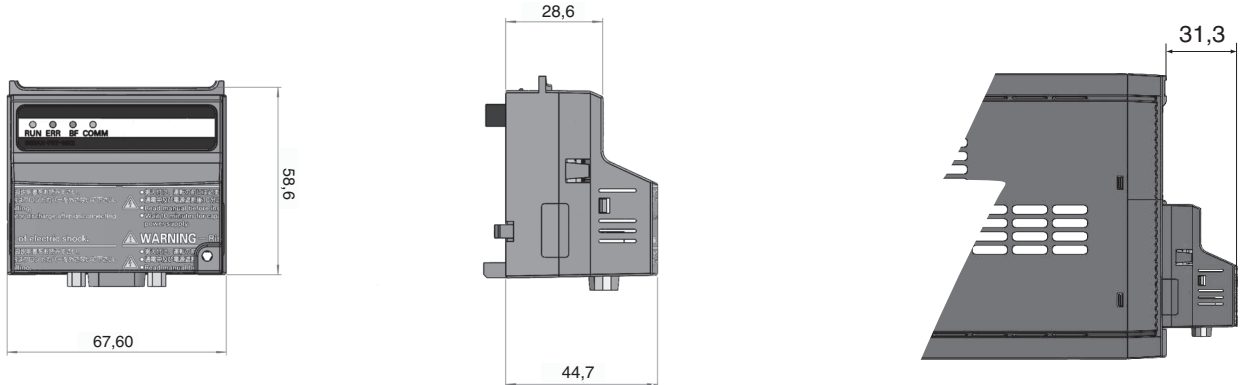
Класс напряжения	Модель инвертора MX2□	Рисунок	Размеры (мм)												
			W	W1	H	H1	t	D	D1	D2	d	Масса (кг)			
Однофазное, 200 В	AB001	1	68	56	128	118	-	109	13,5	-	-	-	1,0		
	AB002	1						123	27				1,0		
	AB004	1						170,5	55				4,4	4,5	1,1
	AB007	2						170,5	55				4,4	4,5	1,4
	AB015	2						170,5	55				4,4	4,5	1,8
Трёхфазное, 400 В	AB022	2	108	96	128	118	-	170,5	55	4,4	4,5	1,8			
	A4004	2	108	96	128	118	-	144	28	-	-	1,5			
	A4007	2						171				1,6			
	A4015	2						171	55			1,8			
	A4022	2	171	55	4,4	4,5	1,9								
	A4030	2	171	55	4,4	4,5	1,9								
	A4040	3	140	128	128	118	5	171	55	4,4	4,5	2,1			
	A4055	3	140	122	260	248	6	155	73,3	6	6	3,5			
	A4075	3	140	122	260	248	6	155	73,3	6	6	3,5			
	A4110	3	180	160	296	284	7	175	97	5	7	4,7			
A4150	3	180	160	296	284	7	175	97	5	7	5,2				

Фильтры для установки на инвертор (Rasmi)



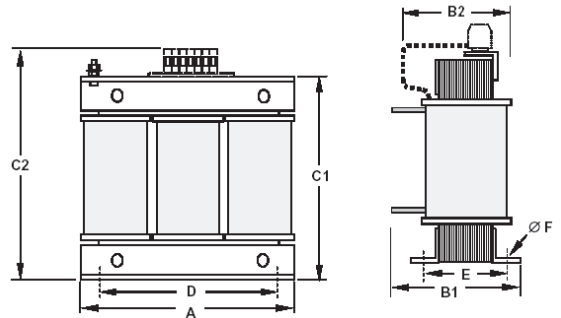
Модель Rasmi		Габаритные размеры					
		W	H	L	X	Y	M
1 x 200 В	AX-FIM1010-RE	71	45	169	156	51	M4
	AX-FIM1014-RE	111	50	169	156	91	M4
	AX-FIM1024-RE	111	50	169	156	91	M4
3 x 400 В	AX-FIM3005-RE	111	45	169	156	91	M4
	AX-FIM3010-RE	114	45	169	156	91	M4
	AX-FIM3014-RE	144	50	174	161	120	M4
	AX-FIM3030-RE	150	52	306	290	122	M5
	AX-FIM3050-RE	182	62	357	330	160	M5

Дополнительная плата



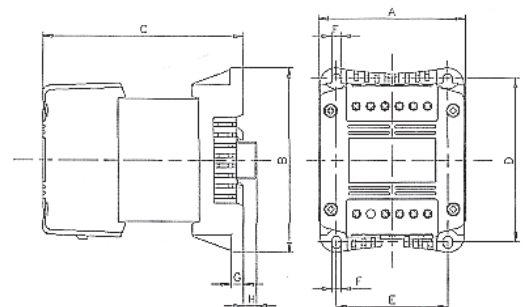
Входной дроссель переменного тока

Напряжение	Модель	Габаритные размеры						Масса, кг
		A	B2	C2	D	E	F	
200 В	AX-RAI02800080-DE	120	70	120	80	52	5,5	1,78
	AX-RAI00880200-DE	120	80	120	80	62	5,5	2,35
	AX-RAI00350335-DE	180	85	190	140	55	6	5,5
	AX-RAI00180670-DE	180	85	190	140	55	6	5,5
400 В	AX-RAI07700050-DE	120	70	120	80	52	5,5	1,78
	AX-RAI03500100-DE	120	80	120	80	62	5,5	2,35
	AX-RAI01300170-DE	120	80	120	80	62	5,5	2,50
	AX-RAI00740335-DE	180	85	190	140	55	6	5,5



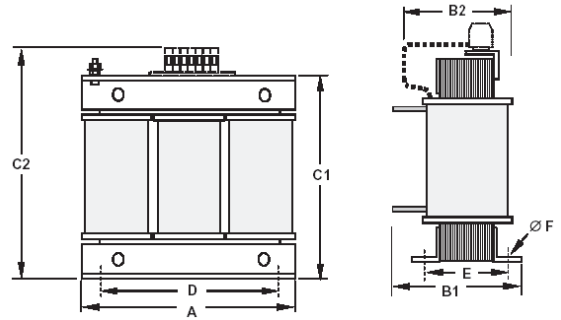
Дроссель постоянного тока

Напряжение	Модель	Габаритные размеры								Масса, кг
		A	B	C	D	E	F	G	H	
200 В	AX-RC21400016-DE	84	113	96	101	66	5	7,5	2	1,22
	AX-RC10700032-DE			105						1,60
	AX-RC06750061-DE			116						1,95
	AX-RC03510093-DE			136						5,20
	AX-RC01600223-DE	108	135	124	120	82	6,5	9,5	9,5	3,20
	AX-RC01110309-DE	146	6,00							
	AX-RC00840437-DE	120	152	146	135	94	7	2	-	11,4
	AX-RC00590614-DE	160	11,4							
	AX-RC00440859-DE	150	177	182,6	160	115	7	2	-	14,3
	400 В	AX-RC43000020-DE	84	113	96	101	66	5	7,5	2
AX-RC27000030-DE		105			1,60					
AX-RC14000047-DE		116			1,95					
AX-RC10100069-DE		136			5,20					
AX-RC06400116-DE		108	135	133	120	82	6,5	9,5	9,5	3,70
AX-RC04410167-DE		146	6,00							
AX-RC03350219-DE		120	152	146	135	94	7	2	-	11,4
AX-RC02330307-DE		160	11,4							
AX-RC01750430-DE		150	177	182,6	160	115	7	2	-	14,3



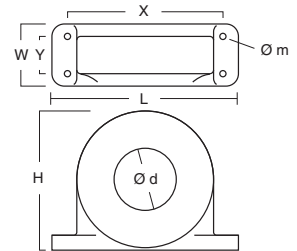
Выходной дроссель переменного тока

Напря- жение	Модель	Габаритные размеры						Масса, кг
		A	B2	C2	D	E	F	
200 В	AX-RAO11500026-DE	120	70	120	80	52	5,5	1,78
	AX-RAO07600042-DE	120	70	120	80	52	5,5	1,78
	AX-RAO04100075-DE	120	80	120	80	62	5,5	2,35
	AX-RAO03000105-DE	120	80	120	80	62	5,5	2,35
	AX-RAO01830180-DE	180	85	190	140	55	6	5,5
	AX-RAO01150220-DE	180	85	190	140	55	6	5,5
	AX-RAO00950320-DE	180	85	205	140	55	6	6,5
	AX-RAO00630430-DE	180	95	205	140	65	6	9,1
400 В	AX-RAO00490640-DE	180	95	205	140	65	6	9,1
	AX-RAO16300038-DE	120	70	120	80	52	5,5	1,78
	AX-RAO11800053-DE	120	80	120	80	52	5,5	2,35
	AX-RAO07300080-DE	120	80	120	80	62	5,5	2,35
	AX-RAO04600110-DE	180	85	190	140	55	6	5,5
	AX-RAO03600160-DE	180	85	205	140	55	6	6,5
	AX-RAO02500220-DE	180	95	205	140	55	6	9,1
	AX-RAO02000320-DE	180	105	205	140	85	6	11,7



Ферритовое кольцо

Модель	D диаметр	Двига- тель кВт	Габаритные размеры						Масса, кг
			L	W	H	X	Y	m	
AX-FER2102-RE	21	< 2,2	85	22	46	70	-	5	0,1
AX-FER2515-RE	25	< 15	105	25	62	90	-	5	0,2
AX-FER5045-RE	50	< 45	150	50	110	125	30	5	0,7



Размеры тормозного резистора

AX-REM00K1200

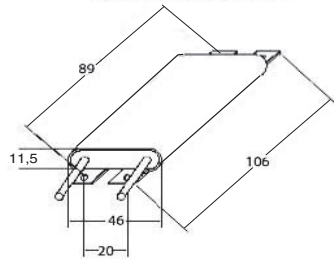


Рис. 2

Рис. 1

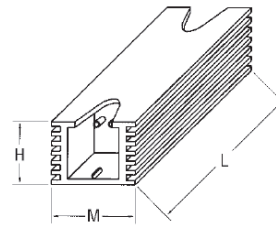
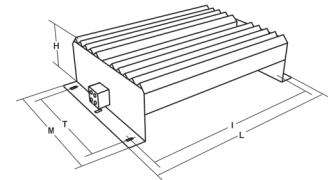
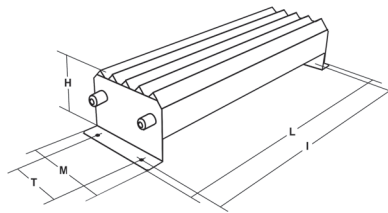
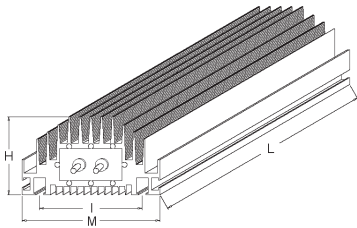


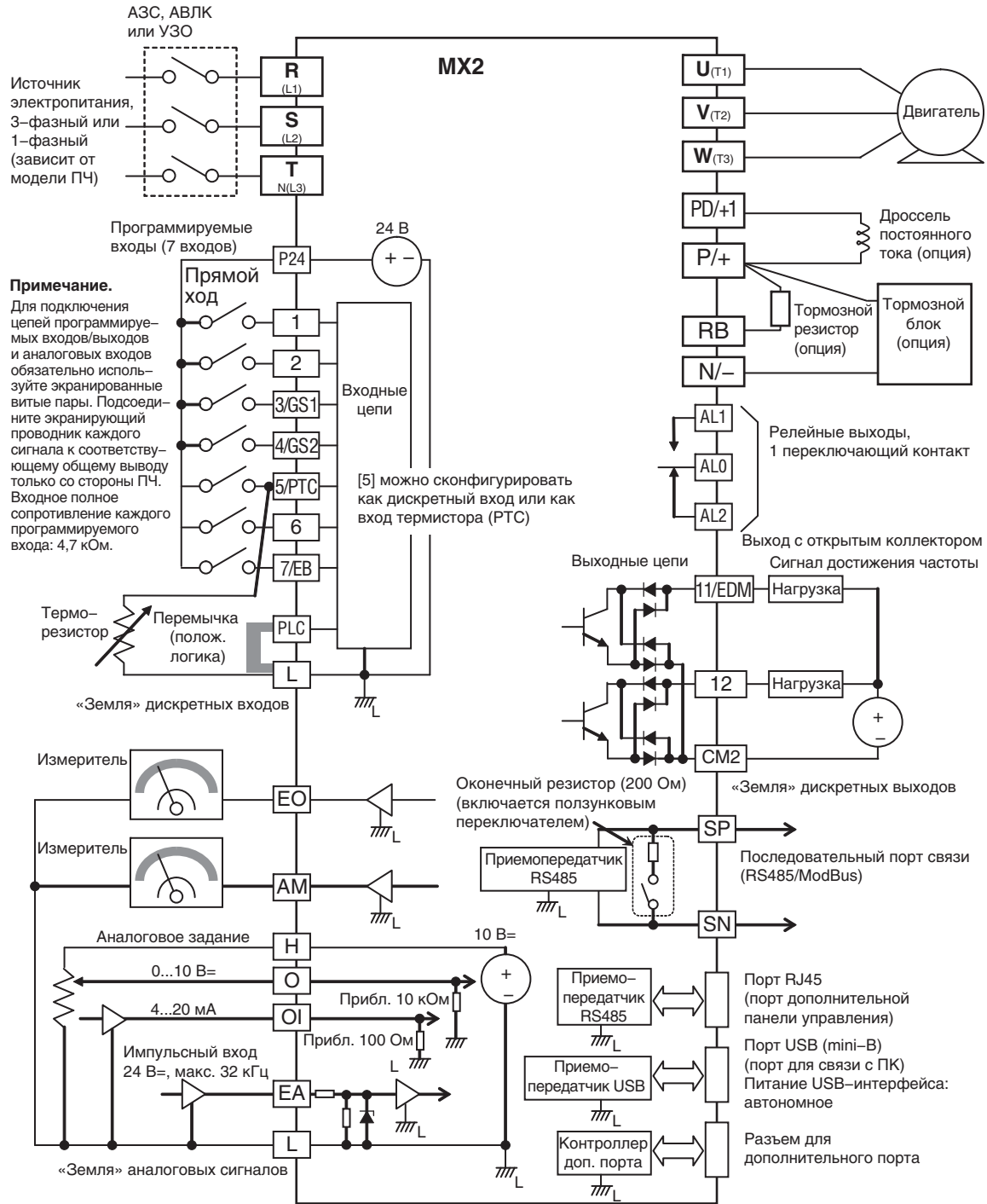
Рис. 3

Рис. 4



Тип	Рис.	Габаритные размеры					Масса кг
		L	H	M	I	T	
AX-REM00K1400-IE	1	105	27	36	94	-	0,2
AX-REM00K2070-IE							
AX-REM00K2120-IE							
AX-REM00K2200-IE							
AX-REM00K4075-IE							
AX-REM00K4035-IE							
AX-REM00K4030-IE							
AX-REM00K5120-IE							
AX-REM00K6100-IE	2	200	62	100	74	-	1,41
AX-REM00K6035-IE							
AX-REM00K9070-IE	3	365	73	105	350	70	4
AX-REM01K9070-IE							
AX-REM01K9017-IE	4	310	100	240	295	210	7
AX-REM02K1070-IE							
AX-REM02K1017-IE							
AX-REM03K5035-IE							
AX-REM03K5010-IE		365	100	240	350	210	8

Стандартная схема подключения



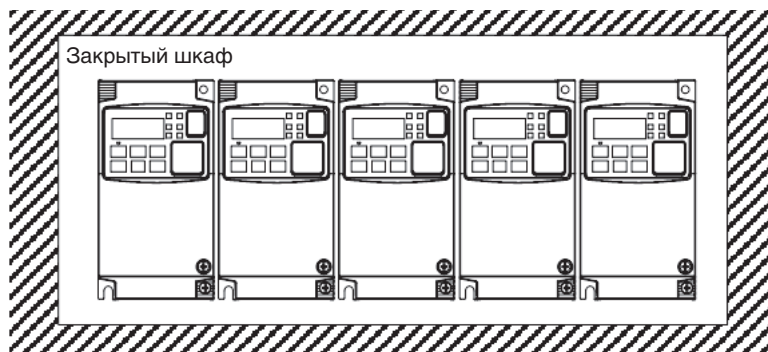
Описание клемм

Клемма	Название	Назначение (уровень сигнала)
R/L1, S/L2, T/L3	Ввод напряжения электропитания	Служит для подачи электропитания на преобразователь частоты. У однофазных преобразователей частоты на 200 В для ввода напряжения питания предназначены только клеммы R/L1 и N (T/L3) (S/L2 в данных моделях не используется).
U/T1, V/T2, W/T3	Выход инвертора	Служит для подключения электродвигателя.
PD/+1, P/+	Клеммы для внешнего дросселя постоянного тока	Обычно соединены между собой перемычкой. В случае подключения дросселя постоянного тока удалите перемычку между клеммами «+1» и «P/+2».
P/+, N/-	Клеммы для блока генераторного торможения	Служат для подключения дополнительных блоков генераторного торможения (если требуется создавать тормозной момент)
P/+, RB	Клеммы тормозного резистора	Служат для подключения дополнительного тормозного резистора (если требуется создавать тормозной момент)
⊕	Заземление	Для заземления (заземление должно соответствовать общепринятым правилам выполнения заземления).

Цепи управления

Тип	Номер	Название сигнала	Назначение	Уровень сигнала
Дискретные входы	PLC	Общий вывод программируемых входов	Положительная логика: включение входов подключением [1]–[7] к [P24]. Отрицательная логика: включение входов подключением [1]–[7] к [L].	-
	P24	Внутреннее напряжение 24 В=	24 В=, 30 мА	24 В=, 30 мА
	1	Многофункциональный вход 1	Заводская установка: прямой ход/стоп	Макс. 27 В=
	2	Многофункциональный вход 2	Заводская установка: обратный ход/стоп	
	3/ST1	Многофункциональный вход 3 / вход безопасного останова 1	Заводская установка: внешнее отключение выхода	
	4/ST2	Многофункциональный вход 4 / вход безопасного останова 2	Заводская установка: сброс	
	5/PTC	Многофункциональный вход 5 / вход термистора с положительным ТКС (PTC)	Заводская установка: команда ступенчатого переключения скорости 1	
	6	Многофункциональный вход 6	Заводская установка: команда ступенчатого переключения скорости 2	
	7/EB	Многофункциональный вход 7 / импульсный вход В	Заводская установка: толчковый ход	
L	Общий вывод многофункциональных входов (верхний ряд)	--	--	
Импульсная последовательность	EA	Вход импульсной последовательности А	Заводская установка: задание скорости	Макс. 32 кГц 5...24 В=
	EO	Выход импульсной последовательности	Частота ступенчатого торможения	10 В=, 2 мА макс. 32 кГц
Сигналы аналоговых входов	H	Питание аналогового входа задания частоты	10 В=, макс. 10 мА	
	O	Сигнал напряжения задания частоты	0...10 В= (10 кОм)	
	OI	Токовый сигнал задания частоты	4...20 мА (250 Ом)	
	L	Общий вывод входов задания частоты (нижний ряд)	--	
Сигналы дискретных выходов	11/EDM	Дискретный выход 1 / выход EDM	Заводская установка: режим «Ход»	27 В=, макс. 50 мА EDM согласно ISO13849-1
	12	Дискретный выход 2	Заводская установка: достижение частоты 1	
	CMD	«Земля» дискретных выходов	--	
	AL0	Общий контакт релейного выхода	Заводская установка: сигнал ошибки В обычном режиме (при отсутствии ошибки) AL1 - AL0: замкнут. AL2 - AL0: разомкнут.	Резистивная нагрузка 250 В~ / 2,5 А 30 В= / 3,0 А Индуктивная нагрузка 250 В~ / 0,2 А 30 В= / 0,7 А
	AL1	Релейный выход, нормально открытый		
AL2	Релейный выход, нормально закрытый			
Сигнал контроля	AM	Аналоговый выход напряжения	Заводская установка: частота ступенчатого торможения	0...10 В=, 1 мА
Связь	SP	Клеммы последовательного интерфейса	Интерфейс связи RS485	
	SN			

Монтаж в один ряд



Тепловые потери инвертора

Трехфазные инверторы класса 200 В

Модель MX2		A2001	A2002	A2004	A2007	A2015	A2022	A2037	A2055	A2075	A2110	A2150
Мощность инвертора, кВА	200 VT	0,4	0,6	1,2	2,0	3,3	4,1	6,7	10,3	13,8	19,3	23,9
	200 СТ	0,2	0,5	1,0	1,7	2,7	3,8	6,0	8,6	11,4	16,2	20,7
	240 VT	0,4	0,7	1,4	2,4	3,9	4,9	8,1	12,4	16,6	23,2	28,6
	240 СТ	0,3	0,6	1,2	2,0	3,3	4,5	7,2	10,3	13,7	19,5	24,9
Номинальный ток (А) в режиме VT		1,2	1,9	3,4	6,0	9,6	12,0	19,6	30,0	40,0	56,0	69,0
Номинальный ток (А) в режиме СТ		1,0	1,6	3,0	5,0	8,0	11,0	17,5	25,0	33,0	47,0	60,0
Общее тепловыделение		12	22	30	48	79	104	154	229	313	458	625
КПД при номинальной нагрузке		89,5	90	93	94	95	95,5	96	96	96	96	96
Тип охлаждения		Естеств. охлаждение					Принудительное воздушное охлаждение					

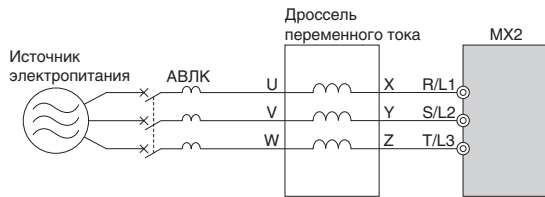
Однофазные инверторы класса 200 В

Модель MX2		AB001	AB002	AB004	AB007	AB015	AB022	
Мощность инвертора, кВА	200 В, режим VT	0,4	0,6	1,2	2,0	3,3	4,1	
	200 В, режим СТ	0,2	0,5	1,0	1,7	2,7	3,8	
	240 В, режим VT	0,4	0,7	1,4	2,4	3,9	4,9	
	240 В, режим СТ	0,3	0,6	1,2	2,0	3,3	4,5	
Номинальный ток (А) в режиме VT		1,2	1,9	3,4	6,0	9,6	12,0	
Номинальный ток (А) в режиме СТ		1,0	1,6	3,0	5,0	8,0	11,0	
Общее тепловыделение		12	22	30	48	79	104	
КПД при номинальной нагрузке		89,5	90	93	94	95	95,5	
Тип охлаждения		Естеств. охлаждение				Принудительное воздушное охлаждение		

Трехфазные инверторы класса 400 В

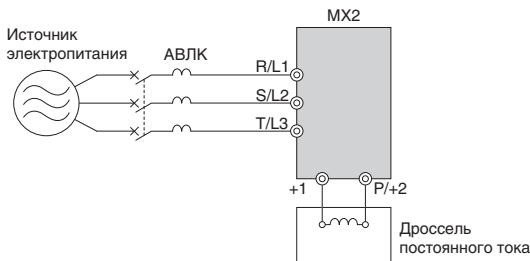
Модель MX2		A4004	A4007	A4015	A4022	A4030	A4040	A4055	A4075	A4110	A4150
Мощность инвертора, кВА	380 В, режим VT	1,3	2,6	3,5	4,5	5,7	7,3	11,5	15,1	20,4	25,0
	380 В, режим СТ	1,1	2,2	3,1	3,6	4,7	6,0	9,7	11,8	15,7	20,4
	480 В, режим VT	1,7	3,4	4,4	5,7	7,3	9,2	14,5	19,1	25,7	31,5
	480 В, режим СТ	1,4	2,8	3,9	4,5	5,9	7,6	12,3	14,9	19,9	25,7
Номинальный ток (А) в режиме VT		2,1	4,1	5,4	6,9	8,8	11,1	17,5	23,0	31,0	38,0
Номинальный ток (А) в режиме СТ		1,8	3,4	4,8	5,5	7,2	9,2	14,8	18,0	24,0	31,0
Общее тепловыделение		35	56	96	116	125	167	229	296	411	528
КПД при номинальной нагрузке		92	93	94	95	96	96	96	96,2	96,4	96,6
Тип охлаждения		Естеств. охлаждение				Принудительное воздушное охлаждение					

Входной дроссель переменного тока



Класс 200 В, трехфазные				Класс 400 В			
Макс. допустимая мощность двигателя, кВт	Модель	Сила тока, А	Индуктивность, мГн	Макс. допустимая мощность двигателя, кВт	Модель	Сила тока, А	Индуктивность, мГн
1,5	AX-RAI02800080-DE	8,0	2,8	1,5	AX-RAI07700050-DE	5,0	7,7
3,7	AX-RAI00880200-DE	20,0	0,88	4,0	AX-RAI03500100-DE	10,0	3,5
7,5	AX-RAI00350335-DE	33,5	0,35	7,5	AX-RAI01300170-DE	17,0	1,3
15	AX-RAI00180670-DE	67,0	0,18	15	AX-RAI00740335-DE	33,5	0,74

Дроссель постоянного тока

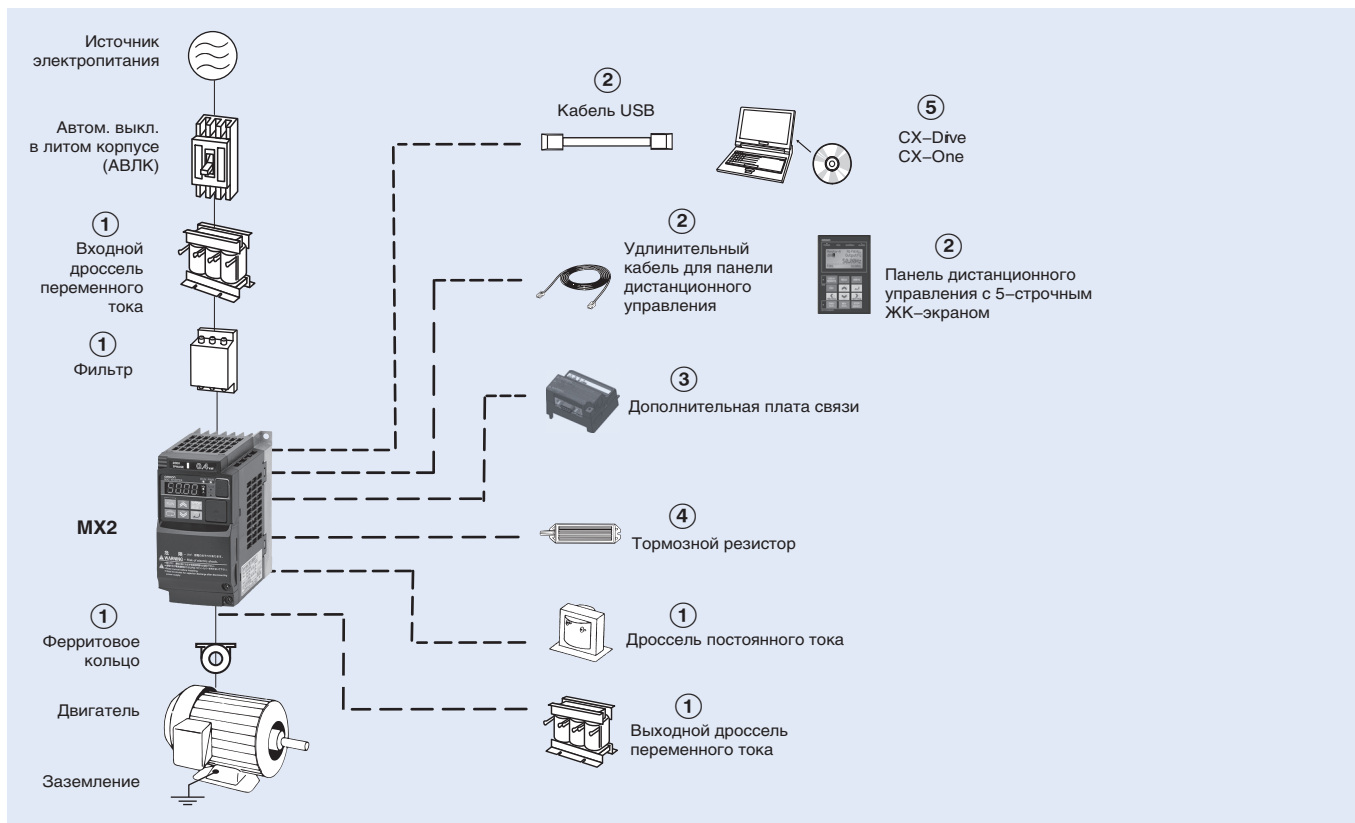


Класс 200 В				Класс 400 В			
Макс. допустимая мощность двигателя, кВт	Модель	Сила тока, А	Индуктивность, мГн	Макс. допустимая мощность двигателя, кВт	Модель	Сила тока, А	Индуктивность, мГн
0,2	AX-RC21400016-DE	1,6	21,4	0,4	AX-RC43000020-DE	2,0	43,0
0,4	AX-RC10700032-DE	3,2	10,7	0,7	AX-RC27000030-DE	3,0	27,0
0,7	AX-RC06750061-DE	6,1	6,75	1,5	AX-RC14000047-DE	4,7	14,0
1,5	AX-RC03510093-DE	9,3	3,51	2,2	AX-RC10100069-DE	6,9	10,1
2,2	AX-RC02510138-DE	13,8	2,51	3,0	AX-RC08250093-DE	9,3	8,25
3,7	AX-RC01600223-DE	22,3	1,60	4,0	AX-RC06400116-DE	11,6	6,40
5,5	AX-RC01110309-DE	30,9	1,11	5,5	AX-RC04410167-DE	16,7	4,41
7,5	AX-RC00840437-DE	43,7	0,84	7,5	AX-RC03350219-DE	21,9	3,35
11,0	AX-RC00590614-DE	61,4	0,59	11,0	AX-RC02330307-DE	30,7	2,33
15,0	AX-RC00440859-DE	85,9	0,44	15,0	AX-RC01750430-DE	43,0	1,75

Выходной дроссель переменного тока

Класс 200 В				Класс 400 В			
Макс. допустимая мощность двигателя, кВт	Модель	Сила тока, А	Индуктивность, мГн	Макс. допустимая мощность двигателя, кВт	Модель	Сила тока, А	Индуктивность, мГн
0,4	AX-RAO11500026-DE	2,6	11,50	1,5	AX-RAO16300038-DE	3,8	16,30
0,75	AX-RAO07600042-DE	4,2	7,60				
1,5	AX-RAO04100075-DE	7,5	4,10				
2,2	AX-RAO03000105-DE	10,5	3,00	2,2	AX-RAO11800053-DE	5,3	11,80
3,7	AX-RAO01830160-DE	16,0	1,83	4,0	AX-RAO07300080-DE	8,0	7,30
5,5	AX-RAO01150220-DE	22,0	1,15	5,5	AX-RAO04600110-DE	11,0	4,60
7,5	AX-RAO00950320-DE	32,0	0,95	7,5	AX-RAO03600160-DE	16,0	3,60
11	AX-RAO00630430-DE	43,0	0,63	11	AX-RAO02500220-DE	22,0	2,50
15	AX-RAO00490640-DE	64,0	0,49	15	AX-RAO02000320-DE	32,0	2,00

Информация для заказа



MX2

Класс напряжения	Характеристики				Модель
	Постоянный крутящий момент		Переменный крутящий момент		
	Макс. мощность двигателя, кВт	Номинальный ток, А	Макс. мощность двигателя, кВт	Номинальный ток, А	
Однофазное, 200 В	0,1	1,0	0,2	1,2	MX2-AB001-E
	0,2	1,6	0,4	1,9	MX2-AB002-E
	0,4	3,0	0,55	3,5	MX2-AB004-E
	0,75	5,0	1,1	6,0	MX2-AB007-E
	1,5	8,0	2,2	9,6	MX2-AB015-E
	2,2	11,0	3,0	12,0	MX2-AB022-E
Трёхфазное, 200 В	0,1	1,0	0,2	1,2	MX2-A2001-E
	0,2	1,6	0,4	1,9	MX2-A2002-E
	0,4	3,0	0,55	3,5	MX2-A2004-E
	0,75	5,0	1,1	6,0	MX2-A2007-E
	1,5	8,0	2,2	9,6	MX2-A2015-E
	2,2	11,0	3,0	12,0	MX2-A2022-E
	3,7	17,5	5,5	19,6	MX2-A2037-E
	5,5	25,0	7,5	30,0	MX2-A2055-E
	7,5	33,0	11	40,0	MX2-A2075-E
	11	47,0	15	56,0	MX2-A2110-E
15	60,0	18,5	69,0	MX2-A2150-E	

Класс напряжения	Характеристики				Стандартная Модель
	Постоянный крутящий момент		Переменный крутящий момент		
	Макс. мощность двигателя, кВт	Номинальный ток, А	Макс. мощность двигателя, кВт	Номинальный ток, А	
Трехфазное, 400 В	0,4	1,8	0,75	2,1	MX2-A4004-E
	0,75	3,4	1,5	4,1	MX2-A4007-E
	1,5	4,8	2,2	5,4	MX2-A4015-E
	2,2	5,5	3,0	6,9	MX2-A4022-E
	3,0	7,2	4,0	8,8	MX2-A4030-E
	4,0	9,2	5,5	11,1	MX2-A4040-E
	5,5	14,8	7,5	17,5	MX2-A4055-E
	7,5	18,0	11	23,0	MX2-A4075-E
	11	24,0	15	31,0	MX2-A4110-E
	15	31,0	18,5	38,0	MX2-A4150-E

① Сетевые фильтры

Преобразователь частоты		Сетевой фильтр Rasmi	
Напряжение	Модель MX2-□	Модель	Номинальный ток (А)
1-фазное, 200 В~	AB001 / AB002 / AB004	AX-FIM1010-RE	10
	AB007	AX-FIM1014-RE	14
	AB015 / AB022	AX-FIM1024-RE	24
3-фазное, 200 В~	A2001 / A2002 / A2004 / A2007	AX-FIM2010-RE	10
	A2015 / A2022	AX-FIM2020-RE	20
	A2037	AX-FIM2030-RE	30
	A2055 / A2075	AX-FIM2060-RE	60
	A2110	AX-FIM2080-RE	80
3-фазное, 400 В~	A2150	AX-FIM2100-RE	100
	A4004 / A4007	AX-FIM3005-RE	5
	A4015 / A4022 / A4030	AX-FIM3010-RE	10
	A4040	AX-FIM3014-RE	14
	A4055 / A4075	AX-FIM3030-RE	23
	A4110 / A4150	AX-FIM3050-RE	50

① Входные дроссели переменного тока

Преобразователь частоты		Дроссель переменного тока
Напряжение	Модель MX2-□	Модель
3-фазное, 200 В~	A2002 / A2004 / A2007	AX-RAI02800080-DE
	A2015 / A2022 / A2037	AX-RAI00880200-DE
	A2055 / A2075	AX-RAI00350335-DE
	A2110 / A2150	AX-RAI00180670-DE
1-фазное, 200 В~	AB002 / AB004	На стадии разработки
	AB007	
	AB015 / AB022	
3-фазное, 400 В~	A4004 / A4007 / A4015	AX-RAI07700050-DE
	A4022 / A4030 / A4040	AX-RAI03500100-DE
	A4055 / A4075	AX-RAI01300170-DE
	A4110 / A4150	AX-RAI00740335-DE

① Дроссели постоянного тока

200 В, однофазное		200 В, 3-фазное		400 В, 3-фазное	
Преобразователь частоты	Дроссель постоянного тока	Преобразователь частоты	Дроссель постоянного тока	Преобразователь частоты	Дроссель постоянного тока
MX2-AB001	AX-RC10700032-DE	MX2-A2001	AX-RC21400016-DE	MX2-A4004	AX-RC43000020-DE
MX2-AB002		MX2-A2002		MX2-A4007	AX-RC27000030-DE
MX2-AB004	AX-RC06750061-DE	MX2-A2004	AX-RC10700032-DE	MX2-A4015	AX-RC14000047-DE
MX2-AB007	AX-RC03510093-DE	MX2-A2007	AX-RC06750061-DE	MX2-A4022	AX-RC10100069-DE
MX2-AB015	AX-RC02510138-DE	MX2-A2015	AX-RC03510093-DE	MX2-A4030	AX-RC08250093-DE
MX2-AB022	AX-RC01600223-DE	MX2-A2022	AX-RC02510138-DE	MX2-A4040	AX-RC06400116-DE
		MX2-A2037	AX-RC01600223-DE	MX2-A4055	AX-RC04410167-DE
		MX2-A2055	AX-RC01110309-DE	MX2-A4075	AX-RC03350219-DE
		MX2-A2075	AX-RC00840437-DE	MX2-A4011	AX-RC02330307-DE
		MX2-A2011	AX-RC00590614-DE	MX2-A4015	AX-RC01750430-DE
		MX2-A2015	AX-RC00440859-DE		

① Ферритовые кольца

Модель	Диаметр	Описание
AX-FER2102-RE	21	Для двигателей мощностью 2,2 кВт или меньше
AX-FER2515-RE	25	Для двигателей мощностью 15 кВт или меньше
AX-FER5045-RE	50	Для двигателей мощностью 45 кВт или меньше

① Выходной дроссель переменного тока

Преобразователь частоты		Дроссель переменного тока
Напряжение	Модель MX2-□	Модель
200 В~	A2001 / A2002 / A2004 AB001 / AB002 / AB004	AX-RAO11500026-DE
	A2007/AB007	AX-RAO07600042-DE
	A2015 / AB015	AX-RAO04100075-DE
	A2022 / AB022	AX-RAO03000105-DE
	A2037	AX-RAO01830160-DE
	A2055	AX-RAO01150220-DE
400 В~	A2075	AX-RAO00950320-DE
	A4004 / A4007 / A4015	AX-RAO16300038-DE
	A4022	AX-RAO11800053-DE
	A4030 / A4040	AX-RAO07300080-DE
	A4055	AX-RAO04600110-DE
	A4075	AX-RAO03600160-DE

② Дополнительные принадлежности

Тип	Модель	Описание	Назначение
Цифровая панель управления	AX-OP05-E	Панель дистанционного управления с ЖК-экраном	Панель дистанционного управления с 5-строчным ЖК-экраном, с функцией копирования, макс. длина кабеля 3 м
	3G3AX-CAJOP300-EE	Кабель для панели дистанционного управления	Кабель для подключения панели дистанционного управления, 3 метра
	3G3AX-OP01	Панель дистанционного управления со светодиодной индикацией	Панель дистанционного управления со светодиодной индикацией, макс. длина кабеля 3 м
	4X-KITMINI	Монтажный комплект для светодиодной панели управления	Монтажный комплект для светодиодной панели управления
Дополнительные принадлежности	AX-CUSBM002-E	Кабель для подключения к ПК	Кабель с разъемами Mini USB/USB

③ Дополнительные платы связи

Тип	Модель	Описание	Назначение
Дополнительные платы связи	3G3AX-MX2-PRT	Дополнительная карта интерфейса Profibus	Служит для запуска или остановки ПЧ, для настройки или контроля параметров, а также для контроля выходной частоты, выходного тока и других аналогичных параметров на стороне центрального контроллера по сети Profibus.
	3G3AX-MX2-DRT	Дополнительная плата интерфейса DeviceNet	Служит для запуска или остановки ПЧ, для настройки или контроля параметров, а также для контроля выходной частоты, выходного тока и других аналогичных параметров на стороне центрального контроллера по сети DeviceNet.
	3G3AX-MX2-ERT	Дополнительная карта интерфейса Ethercat	Служит для запуска или остановки ПЧ, для настройки или контроля параметров, а также для контроля выходной частоты, выходного тока и других аналогичных параметров на стороне центрального контроллера по сети EtherCat.
	3G3AX-MX2-CRT	Дополнительная карта интерфейса CompoNet	Служит для запуска или остановки ПЧ, для настройки или контроля параметров, а также для контроля выходной частоты, выходного тока и других аналогичных параметров на стороне центрального контроллера по сети CompoNet.
	3G3AX-MX2-ML2	Дополнительная плата интерфейса Mechatrolink II	На стадии разработки
	3G3AX-MX2-CORT	Дополнительная карта интерфейса CANopen	На стадии разработки

④ Тормозной блок, тормозной резистор

Преобразователь частоты				Тормозной резистор										
Напряжение	Макс. мощность двигателя, кВт	Преобразователь частоты MX2□		Миним. допустимое сопротивл., Ом	Для монтажа на инвертор (3 %ED, макс. 10 с)		Тормозной момент, %	Для монтажа на инвертор (10 %ED, макс. 10 с)		Тормозной момент, %				
		3-фазные	1-фазные		Модель AX-	Сопротивл., Ом		Модель AX-	Сопротивл., Ом					
200 В (одно-/трех-фазное)	0,12	2001	B001	100	REM00K1400-IE	400	200	REM00K1400-IE	400	200				
	0,25	2002	B002								180			
	0,55	2004	B004								180			
	1,1	2007	B007	50	REM00K1200-IE	200	100	REM00K2070-IE	70	200				
	1,5	2015	B015								140	REM00K4075-IE	75	130
	2,2	2022	B022	35	REM00K2070-IE	70	90	REM00K4035-IE	35	180				
	4,0	2040	-								50	REM00K6035-IE	35	100
	5,5	2055	-								20	REM00K4035-IE	35	75
	7,5	2075	-	17	REM00K4035-IE	35	55	REM01K9017-IE	17	110				
11	2110	-	40								REM02K1017-IE	17	75	
15	2150	-	10	REM00K9017-IE	17	55	REM03K5010-IE	10	95					
400 В (трех-фазное)	0,55	4004	-	180	REM00K1400-IE	400	200	REM00K1400-IE	400	200				
	1,1	4007	-								200			
	1,5	4015	-								190	REM00K2200-IE	200	190
	2,2	4022	-	100	REM00K2200-IE	200	130	REM00K5120-IE	120	200				
	3,0	4030	-								160			
	4,0	4040	-	70	REM00K2120-IE	120	120	REM00K6100-IE	100	140				
	5,5	4055	-								140	REM00K9070-IE	70	150
	7,5	4075	-								100	REM01K9070-IE	70	110
	11	4110	-	35	REM00K6100-IE	100	50	REM02K1070-IE	70	75				
15	4150	-	55								REM03K5035-IE	35	110	

⑤ Программное обеспечение для ПК

Тип	Модель	Описание	Установка
Программное обеспечение	CX-drive	Программное обеспечение для ПК	Программа для конфигурирования и контроля преобразователей частоты и сервоприводов Omron
	CX-One	Программное обеспечение для ПК	Единый пакет программного обеспечения для конфигурирования и контроля оборудования OMRON, CX-drive входит в состав

ВСЕ РАЗМЕРЫ УКАЗАНЫ В МИЛЛИМЕТРАХ.

Для перевода миллиметров в дюймы умножьте на 0,03937. Для перевода граммов в унции умножьте на 0,03527.

Ввиду постоянного совершенствования изделий технические характеристики могут быть изменены без предварительного уведомления.

OMRON EUROPE B.V. Wegalaan 67-69, NL-2132 JD, Хуфдорп, Нидерланды. Тел.: +31 (0) 23 568 13 00 Факс: +31 (0) 23 568 13 88 www.industrial.omron.eu

РОССИЯ

ООО «ОМРОН Электроникс»

улица Правды, дом 26
Москва 125040, Россия
Тел.: +7 495 648 94 50
Факс: +7 495 648 94 51
www.industrial.omron.ru

Австрия

Тел.: +43 (0) 2236 377 800
www.industrial.omron.at

Бельгия

Тел.: +32 (0) 2 466 24 80
www.industrial.omron.be

Великобритания

Тел.: +44 (0) 870 752 08 61
www.industrial.omron.co.uk

Венгрия

Тел.: +36 1 399 30 50
www.industrial.omron.hu

Германия

Тел.: +49 (0) 2173 680 00
www.industrial.omron.de

Дания

Тел.: +45 43 44 00 11
www.industrial.omron.dk

Испания

Тел.: +34 913 777 900
www.industrial.omron.es

Италия

Тел.: +39 02 326 81
www.industrial.omron.it

Нидерланды

Тел.: +31 (0) 23 568 11 00
www.industrial.omron.nl

Норвегия

Тел.: +47 (0) 22 65 75 00
www.industrial.omron.no

Польша

Тел.: +48 (0) 22 645 78 60
www.industrial.omron.pl

Португалия

Тел.: +351 21 942 94 00
www.industrial.omron.pt

Турция

Тел.: +90 216 474 00 40
www.industrial.omron.com.tr

Финляндия

Тел.: +358 (0) 207 464 200
www.industrial.omron.fi

Франция

Тел.: +33 (0) 1 56 63 70 00
www.industrial.omron.fr

Чешская Республика

Тел.: +420 234 602 602
www.industrial.omron.cz

Швейцария

Тел.: +41 (0) 41 748 13 13
www.industrial.omron.ch

Швеция

Тел.: +46 (0) 8 632 35 00
www.industrial.omron.se

Южная Африка

Тел.: +27 (0)11 579 2600
www.industrial.omron.co.za

Другие представительства Omron
www.industrial.omron.eu

Официальный дистрибьютор:

Системы управления

- Программируемые логические контроллеры • Человеко-машинные интерфейсы
- Устройства удаленного ввода/вывода

Управление движением и приводы

- Устройства управления движением • Сервосистемы • Преобразователи частоты

Компоненты для управления

- Регуляторы температуры • Источники питания • Таймеры • Счетчики
- Программируемые реле • Цифровые панельные индикаторы-измерители
- Электромеханические реле • Устройства контроля • Твердотельные реле
- Концевые выключатели • Кнопочные переключатели
- Низковольтные коммутационные устройства

Датчики и системы безопасности

- Фотоэлектрические датчики • Индуктивные датчики
- Емкостные датчики и датчики давления • Кабели с разъемами
- Датчики смещения / измерения толщины и расстояния
- Системы технического зрения • Сети системы безопасности
- Датчики системы безопасности • Модули/реле безопасности
- Дверные защитные выключатели / выключатели блокировки защитного ограждения

Несмотря на то, что подготовка настоящего документа выполнялась нами с надлежащей тщательностью, ни компания Omron Europe BV, ни одна из ее дочерних компаний или филиалов не гарантируют и не могут в какой-либо мере отвечать за безошибочность или полноту сведений, содержащихся в настоящем документе. Мы сохраняем за собой право вносить любые изменения, в любое время, без предварительного уведомления.